



速冷速熱閥站

SHCM-20



在使用本產品之前，請先仔細閱讀產品說明書。

SHCM Series

■ 編碼原則

SHCM-XX



■ 本機特點

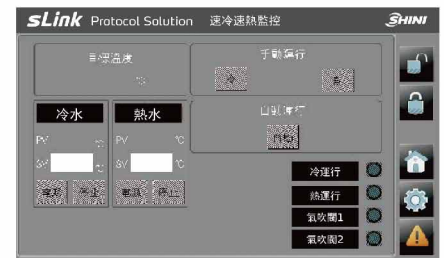
- 施耐德7"觸摸屏控制器，全中文界面，顯示直觀，操作簡單
- 配置RS485通訊接口，可與輔機通訊實現集中監控
- 單雙路模具溫度檢測（可選），多組輸入輸出接口
- 一體式不銹鋼閥體，結構堅固可靠
- 可快速切換冷/熱循環水
- 使用溫度最高可達180°C
- 體積小，移動方便
- 可自由搭配不同機型



閥組

■ 應用優勢

- 消除產品表面熔接線、波紋、浮纖等
- 解決塑料產品表面的縮水現象
- 提高產品表面光潔度，使表面光潔度可以達到鏡面標準
- 高光注塑產品後續不需要噴漆加工，更環保，有效提高成品率20%~30%
- 降低薄壁成型注塑周期，增加塑料的流動性及填充效果



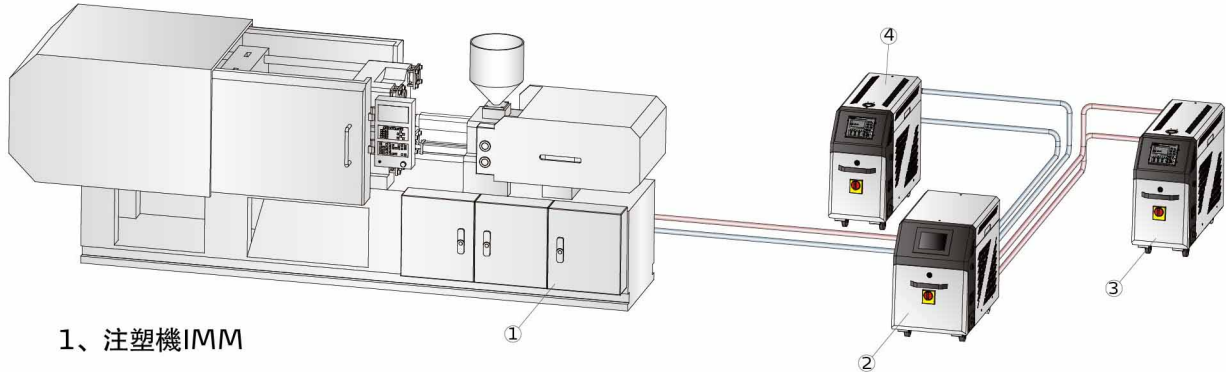
操作面板

■ 應用範圍

主要應用於需解決諸如熔焊痕、波紋、浮纖、光取向色差、縮瘍、缺料和應力集中等注塑制品存在質量問題的場合；如應用於液晶電視機、電腦、汽車液晶顯示器、車燈和光學儀器等行業，還可廣泛應用於空調、汽車內飾件、家電、汽車、通訊、醫療等行業。

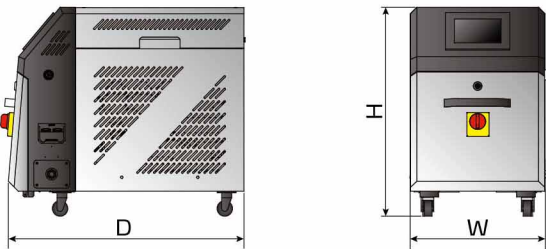
■ 應用示意

SHCM速冷速熱閥站系統通過PLC控制或由通過注塑機生產信號連接控制，當注塑成型過程中模具到達設定溫度，完成注塑過程後，需要快速冷卻脫模時，由閥組動作切換管路走向，實現同一個模具內冷、熱水供給快速切換，達到成型制品表面高光的效果。



- 1、注塑機IMM
- 2、速冷速熱閥站SHCM
- 3、高溫水式模溫機STM-PW
- 4、水式模溫機（或常溫水）

■ 外形尺寸



■ 規格表

機型	介質溫度(°C)	介質壓力(bar)	環境溫度(°C)	控制壓力(bar)	最大流量(m³/h)	接口尺寸(inch)	外形尺寸(mm) (H×W×D)
SHCM-20	0~180	≤16	0~60	5.5~10	11	3/4	970×450×785

注：1) 可根據客戶要求定制

2) 機器電壓規格：1Φ, 220VAC, 50HZ

3) 當機器連續使用時建議溫度不超過160°C

產品規格若有變更，恕不另行通知。

信易集團

地址: 台灣省新北市樹林區民和街23號

電話: +886 2 2680 9119

傳真: +886 2 2680 9229

Email: shini@shini.com

製造工廠

- 台灣
- 東莞
- 平湖
- 寧波
- 重慶
- 浦那

2020-12-15-04 版權所有 翻版必究

www.shini.com