

计量式色母混合机

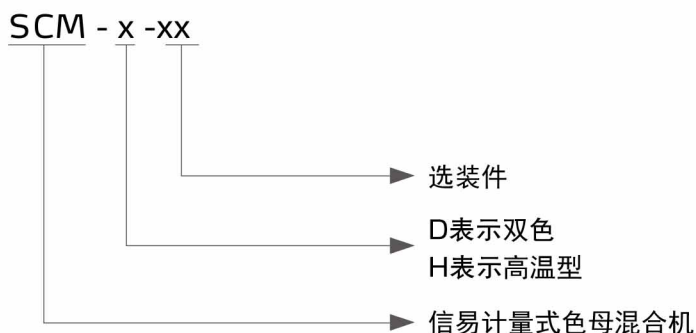
SCM



在使用本产品之前，请先仔细阅读产品说明书。

SCM Series

■ 编码原则



SCM-D

■ 本机特点

- 采用伺服电机控制，喂料精准平稳，反应速度快
- 配备1:5减速机，增大扭矩，不易过载
- 单支螺杆产量可达0.1~130kg/h
- 触摸屏控制，操作简洁明了
- 螺杆采用镀铬处理，经久耐用
- 模块式的装配结构，拆装方便，易于清理及互换
- 挤出机模式转速可随挤出机加工速度自动调整快慢，保持固定色母比例
- 记录现有运转模式，不受停电影响，复电后即恢复运转
- 具有强制清料功能，方便更换色母
- 具有配方储存功能，可储存50组配方
- 可侦测色母堵塞超载，会自动停机保护并警报
- 支持微量计量模式，可设定若干模周期添加一次色母
- 高温型色母机可处理干燥温度达180℃的物料
- 配备RS485通讯功能



SCM-H



挤出模式

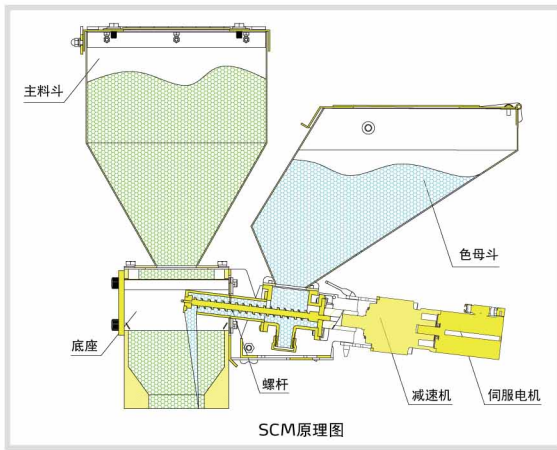


射出模式

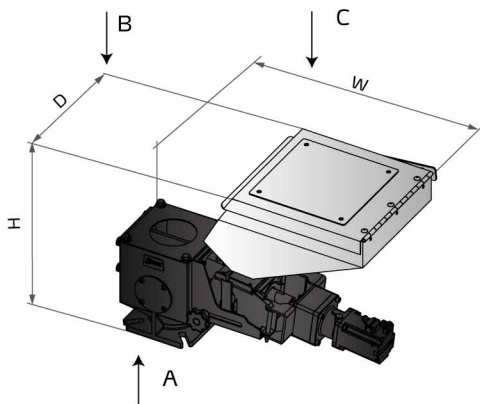
应用范围

SCM计量式色母混合机适用于注塑及挤出吹塑成型等应用场合，可用于新料、次料、色母或添加剂等自动比例混合，其中注塑机模式支持多种外部溶胶信号输入模式。另有双色色母机可选，可供多种色母喂料的使用场合。由于色母料的添加比例比较小，其消耗量也较小，可搭配正压空气填料机VL使用，实现色母料的自动补充。

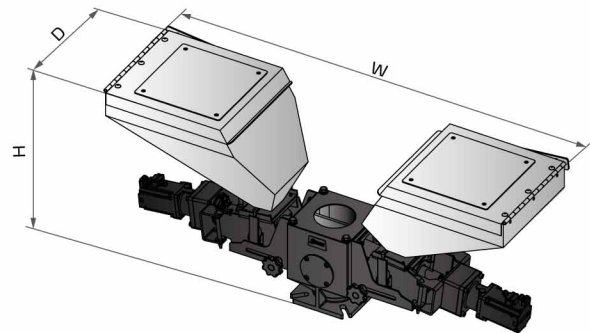
工作原理



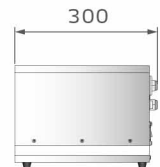
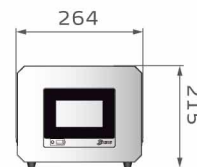
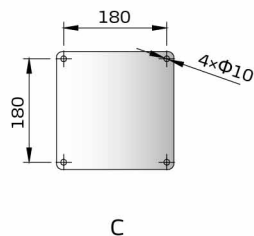
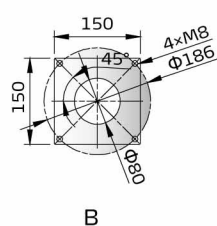
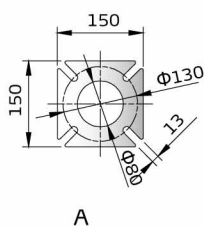
外形尺寸



单色机系列



双色机系列



电控箱

SCM Series

规格表

机 型		单 色 机	双 色 机
		SCM/SCM-H	SCM-D
马达功率 (kW)		0.4	0.4×2
螺杆外径 (mm)		16	16
输出量 (kg/hr)		0.1~130	0.2~260
储料斗(L)		10	10
外形尺寸	H(mm)	420	420
	W(mm)	585	1030
	D(mm)	300	300
净重(kg)		18	30

注：1) 以上机型输出量是以堆积密度为1.0kg/L、直径为2~3mm的色母颗粒原料以连续运转方式测量所得的数据； 产品规格若有变更，恕不另行通知。
实际输出能力取决于实际材料的特性，如堆积密度、流动性、颗粒大小等，也取决于设定配方。

2) 机器电压规格为：1Φ, 230VAC, 50Hz

选装件

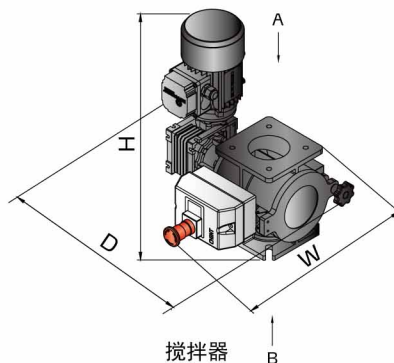
可选装低料位计，方便在色母料缺料时提前报警，机型后加注“LS”

配件

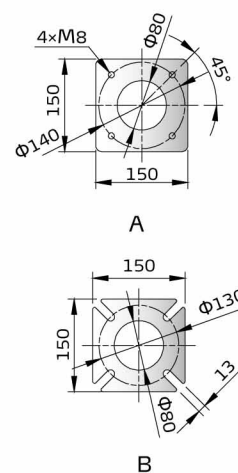
搅拌器CMB-1, 增强混合均匀度



搭配搅拌器



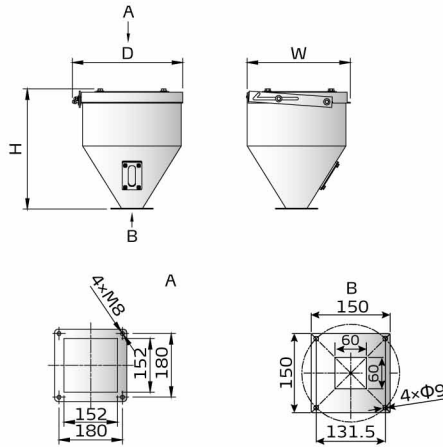
搅拌器



机 型	马达功率(kw)	H(mm)	W(mm)	D(mm)
CMB-1	0.25	364	347	371

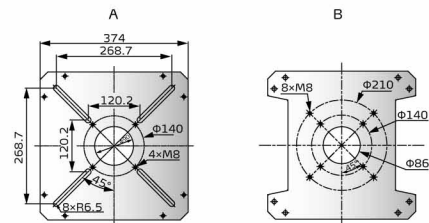
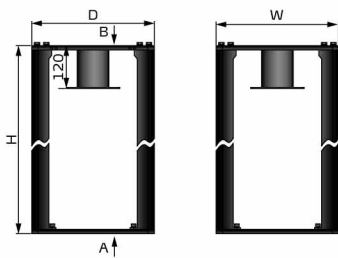
注：1) 机器电压规格为：3Φ, 400VAC, 50Hz

- 主原料斗，以方便客户添加主原料



机型	容积(L)	材质	H	D	W
MH-15	15	SUS201	340	314	293

- 重载底座支架(搭配SEHD/SHD-E/SHD-EB-75~300或SHD-160U~SHD-450U时用)

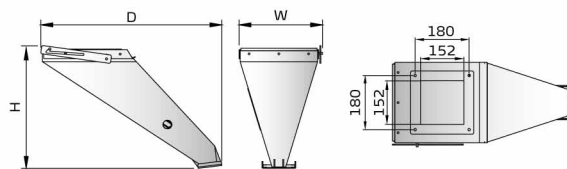


重载底座支架尺寸

机型	H	D	W
HB-1	332	374	374
HB-2	527	374	374

注：搭配标准SCM使用时型号为HB-1
搭配标准SCM+CMB-1使用时型号为HB-2

- 加长型储料斗，搭配重载底座支架，且自动送料时使用。



加长型料斗尺寸

机型	容积(L)	材质	H	D	W
LH-15	15	SUS201	411	608	281

信易集团

地址: 台湾省新北市树林区民和街23号

电话: +886 2 2680 9119

传真: +886 2 2680 9229

Email: shini@shini.com

制造工厂

- 台湾
- 东莞
- 平湖
- 宁波
- 重庆
- 浦那

2022-06-15-04 版权所有 翻版必究

www.shini.com