



横走式三/五轴伺服机械手(驱控一体)

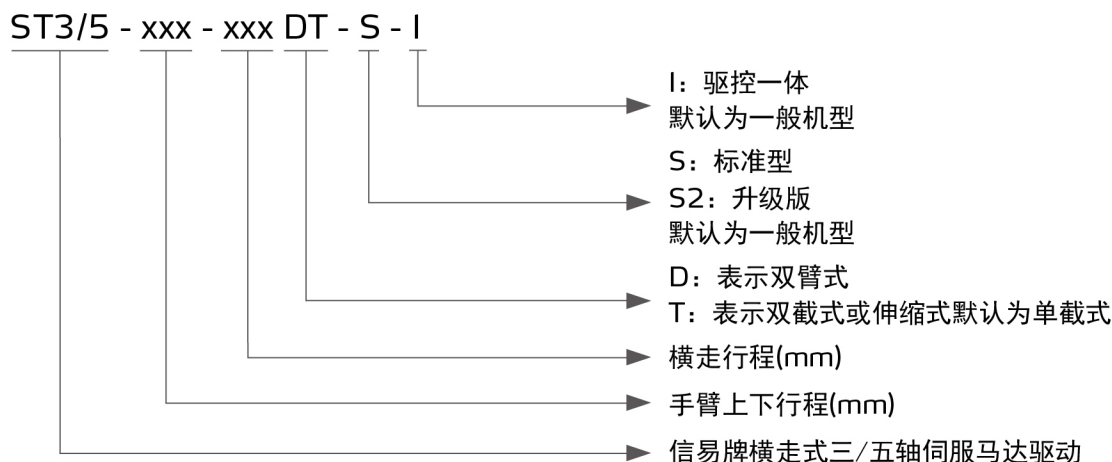
ST5-800-1400DT-S2-I



在使用本产品之前，请先仔细阅读产品说明书。

ST3/5 Series

■ 编码原则



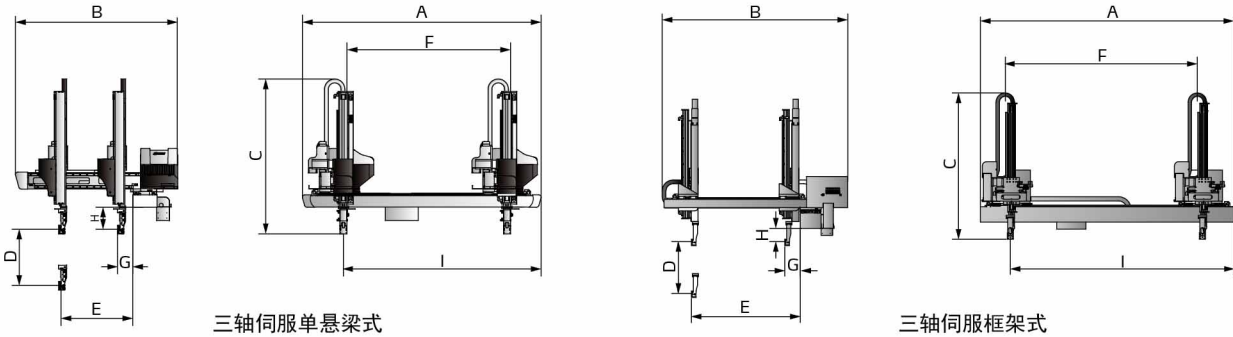
■ 本机特点

- 运用现有成熟的驱动器方案，稳定可靠
- 高度模块化设计，卡片式拼接结构，售后维修时只需更换对应的模块，避免了市面上常见驱控一体维修时需整机拆卸和更换
- 共直流母线，驱动器工作更稳定、有更好的过载能力，同时只需接一个再生电阻，节省了安装空间
- 主控模块和伺服模块有统一的底板连接，避免了多余的接线，增加了系统的稳定性和可靠性
- 伺服参数统一由控制板自动设置，无需单独设置驱动器
- 总线控制塑机接口适配于各种塑机（标准的、欧规的、日规的……），适配新7寸手控器使用
- 既有分体的可靠性，又减少了繁琐的接线步骤，并缩小了电箱的尺寸

■ 应用范围

该系列机型主要应用于注塑成型时成品及水口料的取出。适用于二板模、三板模及热流道模具。能实现各种特殊动作，如排列、堆放、品检和埋入等。适用于锁模力在80~300T的射出成型机。

外形尺寸



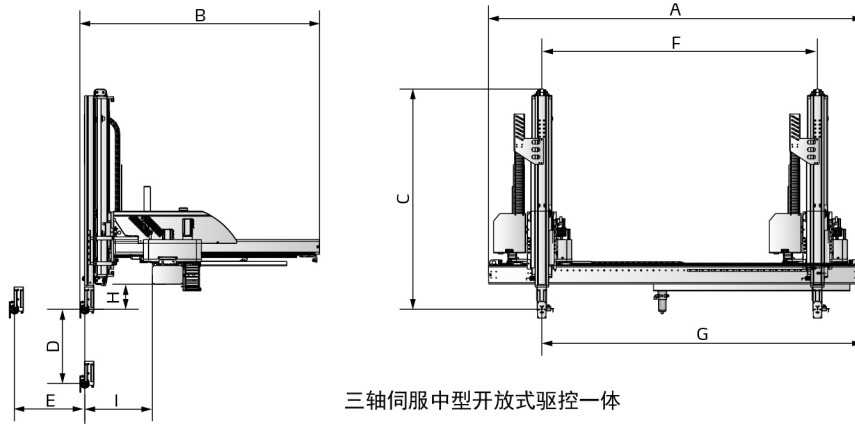
规格表

机型	ST3-	800-1400T-S2-I	1000-1600T-S2-I	1200-1800T-S2-I	1300-2000T-S2-I
机械手类型		单悬梁式	单悬梁式	框架式	框架式
适用机型 (ton)		80-160	180-300	320-450	480-650
横走行程 (mm)		1400	1600	1800	2000
引拔行程 (mm)	主臂	800	900	1050	1050
	副臂	-	-	-	-
上下行程 (mm)	主臂	800	1000	1200	1300
	副臂	-	-	-	-
最大载荷 (含治具) (kg)		5	5	6	6
最快模内取出时间 (sec)		1.3	1.4	1.5	1.8
最快空循环时间 (sec)		5.2	5.5	6.5	6.8
工作气压 (bar)		4~6	4~6	4~6	4~6
最大空气消耗量 (NL/cycle)*		4	4	4	6
净重 (kg)		250	300	320	340
尺寸规格 (mm)	A	2110	2310	2550	2750
	B	1700	1800	1950	1900
	C	1250	1350	1450	1500
	D	800	1000	1200	1300
	E	800	900	1160	1160
	F	1400	1600	1800	2000
	G	180	180	250	250
	H	230	230	200	200
	I	1650	1900	2200	2400

注：1) 机型后加注“M”为中板模装置 (适用于三板模)
 机型后加注“EM12”为控制系统信号符合Euromap12
 机型后加注“EM67”为控制系统信号符合Euromap67
 机型后加注“N”为置物方向非操作侧
 2) 机器电压规格为1Φ, 200~240V, 50/60Hz
 3) “*” 最大空气消耗量使用吸附时另外消耗60NL/min

ST3/5 Series

外形尺寸

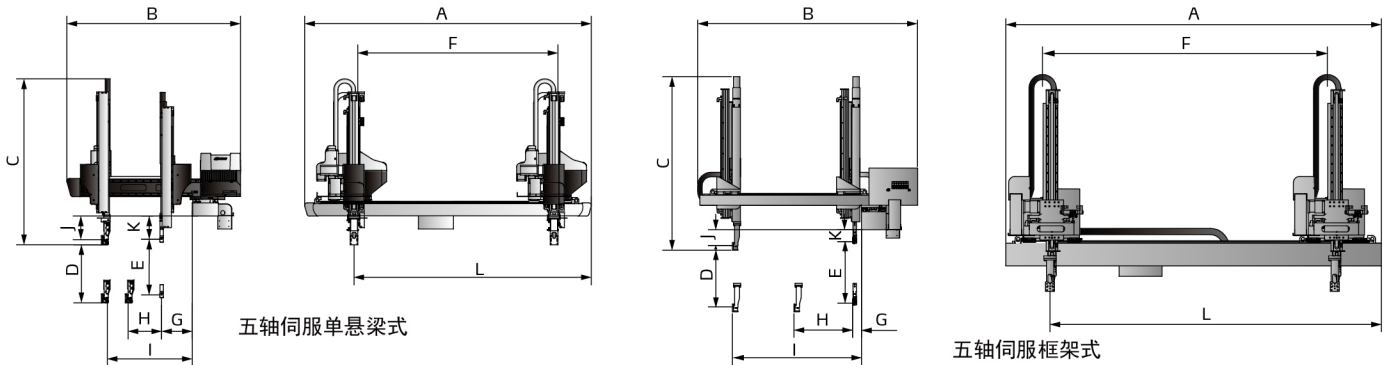


规格表

机型	ST3-	1400-2000MT-S-I	1600-2200MT-S-I	1800-2400MT-S-I
机械手类型		开放式	开放式	开放式
适用机型 (ton)		480-650	650-850	850-1400
横走行程 (mm)		2000	2200	2400
引拔行程 (mm)	主臂	1000	1600	1600
	副臂	-	-	-
上下行程 (mm)	主臂	1400	1600	1800
	副臂	-	-	-
最大载荷 (含治具) (kg)		10	20	20
最快模内取出时间 (sec)		3	3.3	3.6
最快空循环时间 (sec)		13	14	16
工作气压 (bar)		4~6	4~6	4~6
最大空气消耗量 (NI/cycle) *		6	6	6
净重 (kg)		530	580	650
尺寸规格 (mm)	A	2700	2900	3100
	B	1817	2500	2500
	C	1680	1890	1990
	D	1400	1600	1800
	E	1000	1600	1600
	F	2000	2200	2400
	G	2450	2650	2850
	H	145	220	220
	I	355	355	355

- 注: 1) 机型后加注“M”为中板模装置 (适用于三板模)
 机型后加注“EM12”为控制系统信号符合Euromap12
 机型后加注“EM67”为控制系统信号符合Euromap67
 机型后加注“N”为置物方向非操作侧
 2) 机器电压规格为1Φ, 200~240V, 50/60Hz
 3) “*” 最大空气消耗量使用吸附时另外消耗60NI/min

外形尺寸



规格表

机型	ST5-	800-1400DT-S2-I	1000-1600DT-S2-I	1200-1800DT-S2-I	1300-2000DT-S-I	1500-2200DT-S-I
机械手类型		单悬梁式	单悬梁式	框架式	框架式	框架式
适用机型 (ton)		80-160	180-300	320-450	480-650	660-850
横走行程 (mm)		1400	1600	1800	2000	2200
引拔行程 (mm)	主臂	600	700	850	850	1050
	副臂	600	700	850	850	1050
上下行程 (mm)	主臂	800	1000	1200	1300	1500
	副臂	800	1000	1200	1300	1500
最大载荷 (含治具) (kg)		5	5	6	6	12
最快模内取出时间 (sec)		1.3	1.4	1.5	1.8	2.0
最快空循环时间 (sec)		5.2	5.5	6.3	6.8	12
工作气压 (bar)		4~6	4~6	4~6	4~6	4~6
最大空气消耗量 (NL/cycle)*		4	4	4	6	6
净重 (kg)		290	320	340	360	450
尺寸规格 (mm)	A	2110	2310	2550	2750	3100
	B	1700	1800	1900	1900	2160
	C	1250	1350	1450	1500	1740
	D	800	1000	1200	1300	1500
	E	800	1000	1200	1300	1500
	F	1400	1600	1800	2000	2200
	G	180	180	250	250	230
	H	110	110	220	220	440
	I	800	900	1160	1160	1540
	J	230	230	200	200	245
	K	220	220	200	200	245
	L	1650	1900	2200	2400	2620

注: 1) 机型后加注“M”为中板模装置 (适用于三板模)
 机型后加注“EM12”为控制系统信号符合Euromap12
 机型后加注“EM67”为控制系统信号符合Euromap67
 机型后加注“N”为置物方向非操作侧
 2) 机器电压规格为1 Φ , 200~240V, 50/60Hz
 3) “*” 最大空气消耗量使用吸附时另外消耗60NL/min

信易集團

地址: 台灣省新北市樹林區民和街23號

電話: +886 2 2680 9119

傳真: +886 2 2680 9229

Email: shini@shini.com

製造工廠

- 台灣
- 東莞
- 平湖
- 寧波
- 重慶
- 浦那

2024-06-15-04 版權所有 翻版必究

www.shini.com