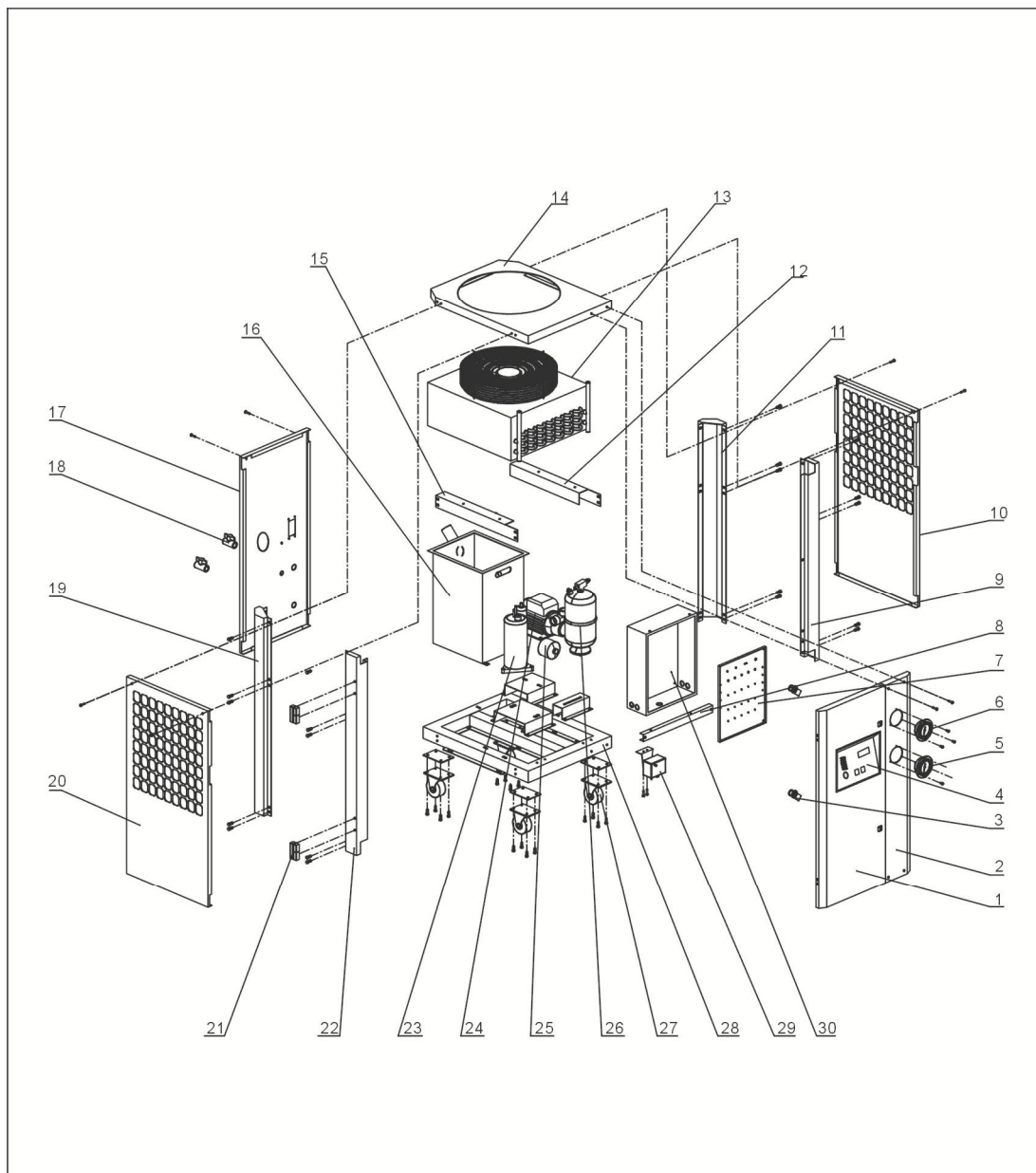


2.2 机器零件图

2.2.1 系统结构图(SIC-1A)



注：零件图中的阿拉伯数字详解见 2.2.2 材料明细表

图 2-2: 系统结构图(SIC-1A)

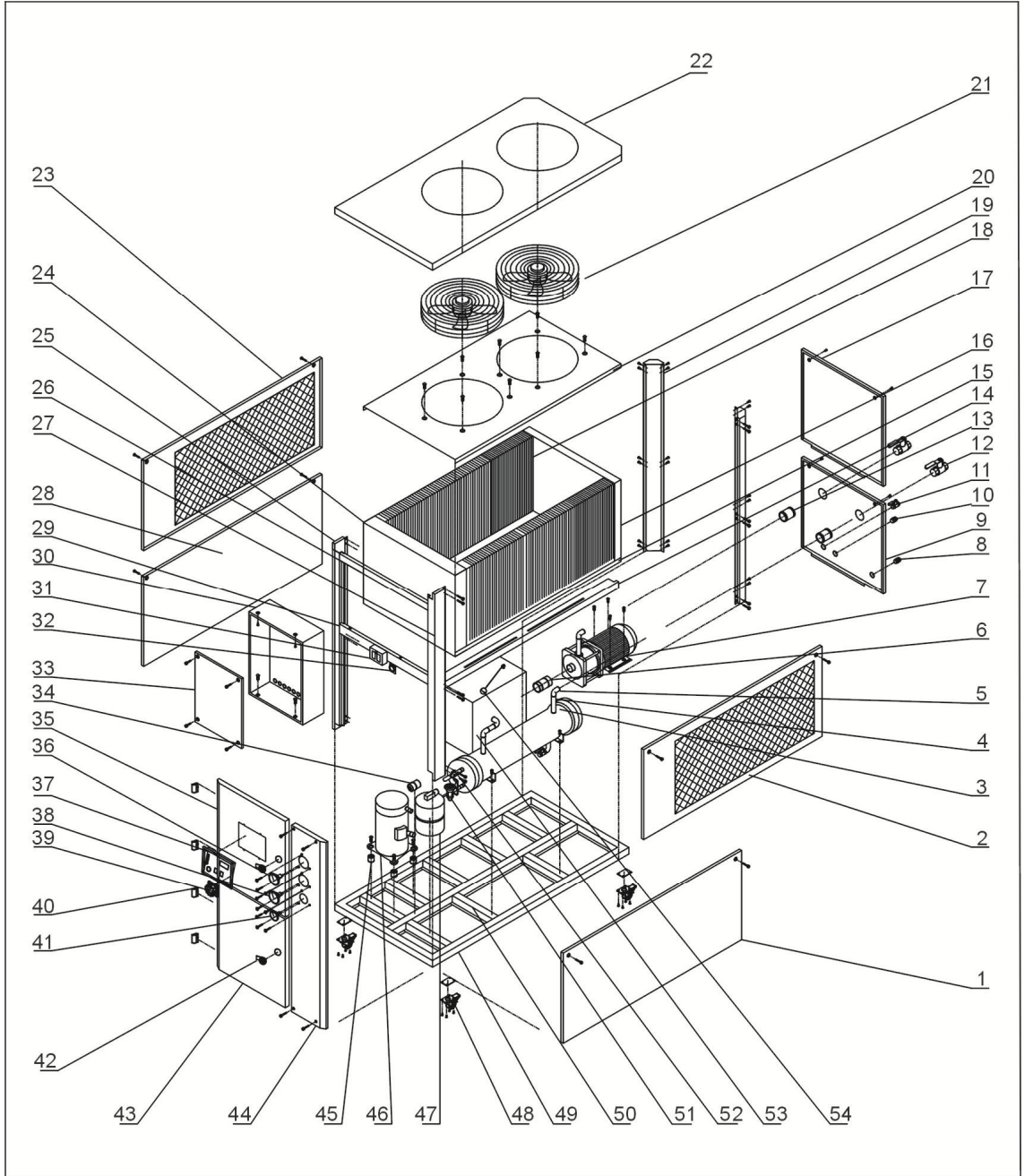
2.2.2 材料明细表(SIC-1A)

表 2-1: 材料明细表(SIC-1A)

序号	名称	物料编号	序号	名称	物料编号
1	门板	PSIC00000001XXA0004	16	水箱	PSIC00000001XXA7001
2	表板	PSIC00000001XXA0001	17	后板	PSIC00000001XXA0003
3	控制箱门锁	D2128002	18	球心阀	T2202000
4	控制面板	E4132000	19	后立柱(左)	PSIC00000001XXA0005
5	低压压力表	L1120001	20	侧板(左)	PSIC00000001XXA0002
6	高压压力表	L1120002	21	铰链	D1104010
7	电器底板	PSIC00000001XXA4003	22	左前立柱	PSIC00000001XXA1008
8	电控箱支撑梁	PSIC00000001XXA9001	23	压缩机	L1000010
9	右前立柱	PSIC00000001XXA1008	24	水泵	T3216025
10	侧板(右)	PSIC00000001XXA0002	25	干燥过滤器	L2000006
11	后立柱(右)	PSIC00000001XXA1005	26	储液器	L3206000
12	冷凝器支撑梁右	PSIC00000001XXA1009	27	脚轮	D3113000
13	风冷冷凝器	L6000060	28	底框架	PSIC00000001XXA1001
14	顶板	PSIC00000001XXA0005	29	压力控制器	L1110003
15	冷凝器支撑梁左	PSIC00000001XXA1009	30	电控箱	PSIC00000001XXA4002

*表示可能损坏的项目；**表示较可能损坏的项目，建议备份。

2.2.3 系统结构图(SIC-3A~15A)



注：零件图中的阿拉伯数字详解见 2.2.4 材料明细表

图 2-3: 系统结构图(SIC-3A~15A)

2.2.4 材料明细表(SIC-3A~15A)

表 2-2: 材料明细表(SIC-3A)

序号	名称	物料编号	序号	名称	物料编号
1	右下侧板	L1105018	28	左下侧板	L1105018
2	右上侧板	L1105019	29	控制箱下横梁	L1105039
3	蒸发器	L1503000	30	控制箱	M0805007
4	镀锌水管	K4503000	31	高低压力控制器	L1303000
5	水管弯头	L9000009	32	可调防冻开关	L1307110
6	橡胶管*	L1310001	33	控制底板	L1105030
7	水泵*	L1415800	34	干燥过滤器	L1308300
8	补申	L9000008	35	上门板	L1105024
9	后下板	L1105020	36	高压压力表	L1303501
10	直通	D1203007	37	控制面板	E4124005
11	球心阀*	T2117000	38	低压压力表	L1301501
12	球心阀*	T2117000	39	主电源开关	E1416000
13	水管直通	D1203006	40	合页	D3320302
14	中间侧梁	L1105035	41	水压表	L2201000
15	风扇罩底板	L1105025	42	门锁	T4142000
16	风扇罩后板	L1105026	43	左下门板	L1105022
17	后上板	L1105021	44	表板固定板	L1105023
18	冷凝器	L1603050	45	压缩机防震脚	L1303010
19	后立柱	L1105034	46	压缩机*	L1703000
20	风扇罩盖板	L1105032	47	储液罐	L9005000
21	外转子风扇	L1930000	48	脚轮	D3123000
22	盖板	L1105031	49	底框架	L1105040
23	左上板	L1105023	50	下横梁	L1105039
24	风扇罩前板	L1105027	51	膨胀阀	L1301030
25	左立柱	L1105033	52	加液顶针阀	L1301040
26	控制箱上横梁	L1105037	53	不锈钢水箱	L1105044
27	前右立柱	L1105033	54	浮球开关*	L1304000

*表示可能损坏的项目；**表示较可能损坏的项目，建议备份。

表 2-3: 材料明细表(SIC-5A)

序号	名称	物料编号	序号	名称	物料编号
1	右下侧板	L1105018	28	左下侧板	L1105018
2	右上侧板	L1105019	29	控制箱下横梁	L1105039
3	蒸发器	L1505000	30	控制箱	M0805018
4	镀锌水管	K4503000	31	高低压力控制器	L1303000
5	水管弯头	L9000009	32	可调防冻开关	L1307110
6	橡胶管*	L1310001	33	控制底板	L1105030
7	水泵*	L1415800	34	干燥过滤器	L1316400
8	补申	L9000008	35	上门板	L1105024
9	后下板	L1105020	36	高压压力表	L1303501
10	直通	D1203007	37	控制面板	E4124005
11	球阀*	T2117000	38	低压压力表	L1301501
12	球阀*	T2117000	39	主电源开关	E1416000
13	水管直通	D1203006	40	合页	D3320302
14	中间侧梁	L1105035	41	水压表	L2201000
15	风扇罩底板	L1105025	42	门锁	T4142000
16	风扇罩后板	L1105026	43	左下门板	L1105022
17	后上板	L1105021	44	表板固定板	L1105023
18	冷凝器	L1603050	45	压缩机防震脚	L1303012
19	后立柱	L1105034	46	压缩机*	L1705000
20	风扇罩盖板	L1105032	47	储液罐	L9006000
21	外转子风扇	L1930000	48	脚轮	D3123000
22	盖板	L1105031	49	底框架	L1105040
23	左上板	L1105023	50	下横梁	L1105039
24	风扇罩前板	L1105027	51	膨胀阀	L1300500
25	左立柱	L1105033	52	加液顶针阀	L1301040
26	控制箱上横梁	L1105037	53	不锈钢水箱	L1105044
27	前右立柱	L1105033	54	浮球开关*	L1304000

*表示可能损坏的项目；**表示较可能损坏的项目，建议备份。

表 2-4: 材料明细表(SIC-8A)

序号	名称	物料编号	序号	名称	物料编号
1	右下侧板	L7063000	28	左下侧板	L7061000
2	右上侧板	L7064000	29	控制箱下横梁	L7062000
3	蒸发器	L1508000	30	控制箱	M0805030
4	镀锌水管	K4501001	31	高低压力控制器	L1308301
5	水管弯头	L9000020	32	可调防冻开关	L1307110
6	橡胶管*	L1310002	33	控制底板	L7076000
7	水泵*	L1440160	34	干燥过滤器	L1316400
8	补申	L9000008	35	上门板	L7102000
9	后下板	L7079000	36	高压压力表	L1303501
10	直通	D1203007	37	控制面板	E4124005
11	球阀*	T2117000	38	低压压力表	L1301501
12	球阀*	T2117000	39	主电源开关	E1432000
13	水管直通	D1203007	40	合页	D3320302
14	中间侧梁	L7073000	41	水压表	L2201000
15	风扇罩底板	L7058000	42	门锁	T4142000
16	风扇罩后板	L7072000	43	左下门板	L7099000
17	后上板	L7079000	44	表板固定板	L7066000
18	冷凝器	L1608100	45	压缩机防震脚	L1303013
19	后立柱	L7101000	46	压缩机*	L1708000
20	风扇罩盖板	L7059000	47	储液罐	L9007000
21	外转子风扇	L1918004	48	脚轮	D3123000
22	盖板	L7078000	49	底框架	L7067000
23	左上板	L7068000	50	下横梁	L7073000
24	风扇罩前板	L7060000	51	膨胀阀	L1300800
25	左立柱	L7101000	52	加液顶针阀	L1301040
26	控制箱上横梁	L7066000	53	不锈钢水箱	L7107000
27	前右立柱	L7101000	54	浮球开关*	L1304000

*表示可能损坏的项目；**表示较可能损坏的项目，建议备份。

表 2-5: 材料明细表(SIC-10A)

序号	名称	物料编号	序号	名称	物料编号
1	右下侧板	L7063000	28	左下侧板	L7063000
2	右上侧板	L7064000	29	控制箱下横梁	L7062000
3	蒸发器	L1510000	30	控制箱	M0805038
4	镀锌水管	K4501001	31	高低压力控制器	L1308301
5	水管弯头	L9000020	32	可调防冻开关	L1307110
6	橡胶管*	L1310002	33	控制底板	L7076000
7	水泵*	L1440160	34	干燥过滤器	L1316500
8	补申	L9000007	35	上门板	L7102000
9	后下板	L7079000	36	高压压力表	L1303501
10	直通	D1303007	37	控制面板	E4124005
11	球阀*	T2117000	38	低压压力表	L1301501
12	球阀*	T2117000	39	主电源开关	E1412000
13	水管直通	D1203007	40	合页	D3320302
14	中间侧梁	L7073000	41	水压表	L2201000
15	风扇罩底板	L7058000	42	门锁	T4142000
16	风扇罩后板	L7072000	43	左下门板	L7099000
17	后上板	L7079000	44	表板固定板	L7066000
18	冷凝器	L1608100	45	压缩机防震脚	L1303014
19	后立柱	L7101000	46	压缩机*	L1710000
20	风扇罩盖板	L7059000	47	储液罐	L9008000
21	外转子风扇	L1918004	48	脚轮	D3123000
22	盖板	L7078000	49	底框架	L7067000
23	左上板	L7068000	50	下横梁	L7073000
24	风扇罩前板	L7060000	51	膨胀阀	L1301010
25	左立柱	L7101000	52	加液顶针阀	L1301040
26	控制箱上横梁	L7066000	53	不锈钢水箱	L7107000
27	前右立柱	L7101000	54	浮球开关*	L1304000

*表示可能损坏的项目；**表示较可能损坏的项目，建议备份。

表 2-6: 材料明细表(SIC-12.5A)

序号	名称	物料编号	序号	名称	物料编号
1	右下侧板	L7108000	28	左下侧板	L7109000
2	右上侧板	L7109000	29	控制箱下横梁	L7113000
3	蒸发器	L1512500	30	控制箱	M0805049
4	镀锌水管	K4501001	31	高低压力控制器	L1308301
5	水管弯头	T2202007	32	可调防冻开关	L1307110
6	橡胶管*	L1310002	33	控制底板	L7125000
7	水泵*	L1417010	34	干燥过滤器	L1330700
8	补申	L9000009	35	上门板	L7114000
9	后下板	L7122000	36	高压压力表	L1303501
10	直通	D1203007	37	控制面板	E4124005
11	球阀*	T2117000	38	低压压力表	L1301501
12	球阀*	T2117000	39	主电源开关	E1432000
13	水管直通	D1203007	40	合页	D3320302
14	中间侧梁	L7121000	41	水压表	L2201000
15	风扇罩底板	L7154000	42	门锁	T4142000
16	风扇罩后板	L7145000	43	左下门板	L7146000
17	后上板	L7155000	44	表板固定板	L7114000
18	冷凝器	L1612502	45	压缩机防震脚	L1303015
19	后立柱	L7124000	46	压缩机*	L1710006
20	风扇罩盖板	L7115000	47	储液罐	L9000800
21	外转子风扇	L1930000	48	脚轮	D3111000
22	盖板	L7147000	49	底框架	L7111000
23	左上板	L7114000	50	下横梁	L7112000
24	风扇罩前板	L7116000	51	膨胀阀	L1301250
25	左立柱	L7124000	52	加液顶针阀	L1301040
26	控制箱上横梁	L7123000	53	不锈钢水箱	L7157000
27	前右立柱	L7124000	54	浮球开关*	L1304000

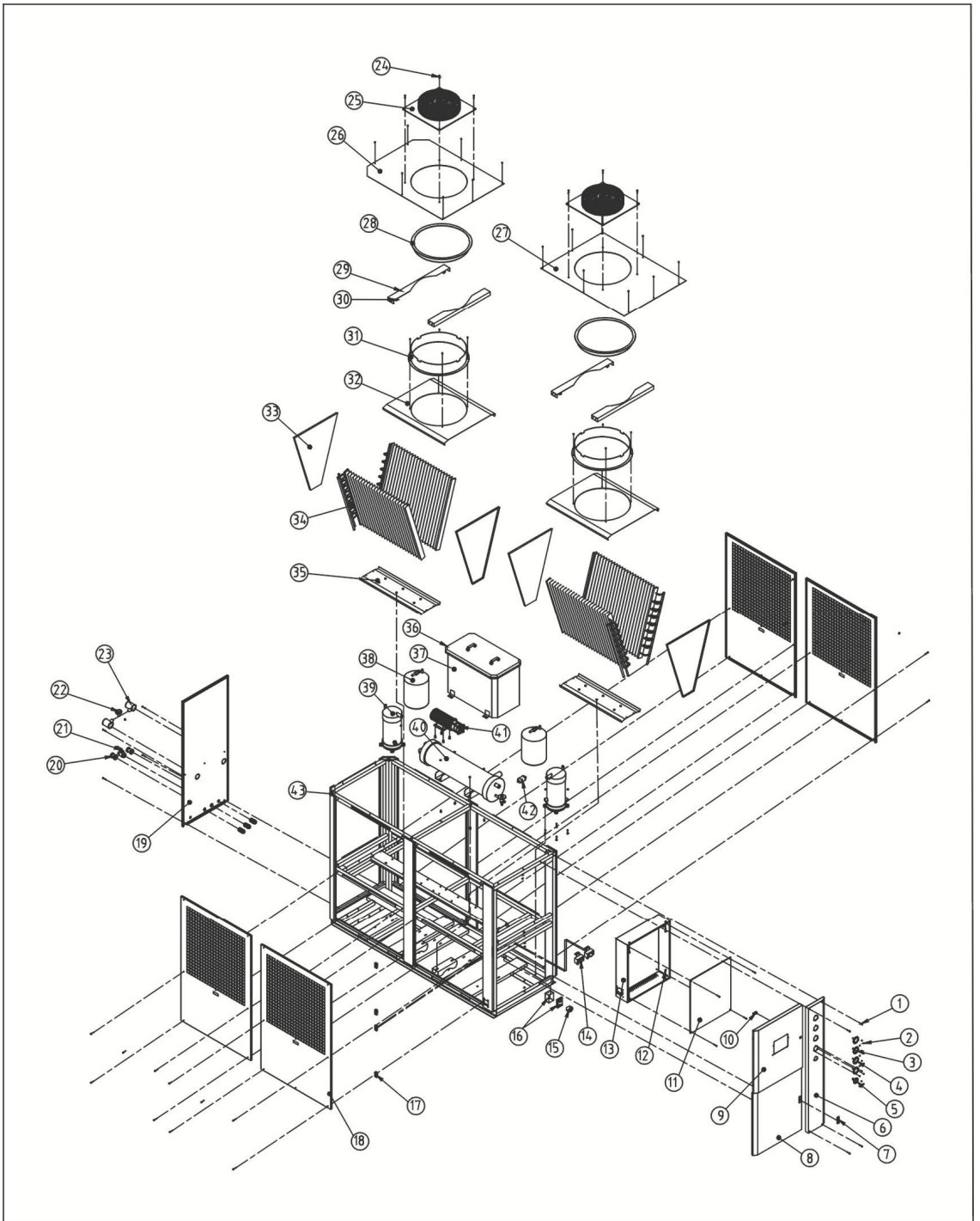
*表示可能损坏的项目；**表示较可能损坏的项目，建议备份。

表 2-7: 材料明细表(SIC-15A)

序号	名称	物料编号	序号	名称	物料编号
1	右下侧板	L7108000	28	左下侧板	L7109000
2	右上侧板	L7109000	29	控制箱下横梁	L7113000
3	蒸发器	L1515000	30	控制箱	M0805054
4	镀锌水管	K4501001	31	高低压力控制器	L1308331
5	水管弯头	T2202007	32	可调防冻开关	L1307110
6	橡胶管*	L1310002	33	控制底板	L7125000
7	水泵*	L1417010	34	干燥过滤器	L1330700
8	补申	L9000007	35	上门板	L7114000
9	后下板	L7122000	36	高压压力表	L1303501
10	直通	D1203007	37	控制面板	E4124005
11	球阀*	T2117000	38	低压压力表	L1301501
12	球阀*	T2117000	39	主电源开关	E1463000
13	水管直通	D1203007	40	合页	D3320302
14	中间侧梁	L7121000	41	水压表	L2201000
15	风扇罩底板	L7154000	42	门锁	T4142000
16	风扇罩后板	L7145000	43	左下门板	L7146000
17	后上板	L7155000	44	表板固定板	L7114000
18	冷凝器	L1615002	45	压缩机防震脚	L1303016
19	后立柱	L7124000	46	压缩机*	L1701500
20	风扇罩盖板	L7115000	47	储液罐	L9009000
21	外转子风扇	L1930000	48	脚轮	D3111000
22	盖板	L7147000	49	底框架	L7111000
23	左上板	L7114000	50	下横梁	L7112000
24	风扇罩前板	L7116000	51	膨胀阀	L1301500
25	左立柱	L7124000	52	加液顶针阀	L1301040
26	控制箱上横梁	L7123000	53	不锈钢水箱	L7157000
27	前右立柱	L7124000	54	浮球开关*	L1304000

*表示可能损坏的项目；**表示较可能损坏的项目，建议备份。

2.2.5 系统结构图(SIC-20A~30A)



注：零件图中的阿拉伯数字详解见 2.2.6 材料明细表

图 2-4：系统结构图(SIC-20A~30A)

2.2.6 材料明细表(SIC-20A~30A)

表 2-8: 材料明细表(SIC-20A)

序号	名称	物料编号	序号	名称	物料编号
1	厚头螺钉 M6 × 45	F1326000	23	镀锌水管三通 2" × 1"	A2221000
2	螺钉 M4 × 5	F1405001	24	内六角螺栓 M10 × 40	F1203010
3	油式压力表 MF-15	L1301502	25	风扇	-
4	油式压力表 MF-35	L1303500	26	后顶板	-
5	压力表 0-10kg	L2201000	27	前顶板	-
6	表板	-	28	风扇罩 1	-
7	电柜门销	D1271711	29	支撑梁 1	-
8	下面板	-	30	外六角螺栓 M8 × 20	F1119001
9	上面板	-	31	风扇罩 2	-
10	长档门锁	T4142000	32	冷凝器盖板	-
11	控制底板	-	33	冷凝器侧板	-
12	扁头螺钉 M6 × 10	F1410000	34	冷凝器	L1620002
13	控制箱	-	35	冷凝器底板	-
14	压力控制器	L1308301	36	水箱盖	-
15	防冻开关	L1307110	37	水箱	-
16	塑胶保护盒	L1309000	38	储液器	L9006000
17	铰链	D3320302	39	压缩机	L1701001
18	侧板	-	40	蒸发器	L1520000
19	后板	-	41	水泵	-
20	镀锌水管直通 1/2"	D1203007	42	膨胀阀	L1301080
21	铜球心阀 4 分	T2117000	43	机架	-
22	闸阀 1"	L9000013			

*表示可能损坏的项目；**表示较可能损坏的项目，建议备份。

表 2-9: 材料明细表(SIC-25A)

序号	名称	物料编号	序号	名称	物料编号
1	厚头螺钉 M6 × 45	F1326000	23	镀锌水管三通 2" × 1"	A2221000
2	螺钉 M4 × 5	F1405001	24	内六角螺栓 M10 × 40	F1203010
3	油式压力表 MF-15	L1301502	25	风扇	-
4	油式压力表 MF-35	L1303500	26	后顶板	-
5	压力表 0-10kg	L2201000	27	前顶板	-
6	表板	-	28	风扇罩 1	-
7	电柜门销	D1271711	29	支撑梁 1	-
8	下面板	-	30	外六角螺栓 M8 × 20	F1119001
9	上面板	-	31	风扇罩 2	-
10	长档门锁	T4142000	32	冷凝器盖板	-
11	控制底板	-	33	冷凝器侧板	-
12	扁头螺钉 M6 × 10	F1410000	34	冷凝器	L1625001
13	控制箱	-	35	冷凝器底板	-
14	压力控制器	L1308301	36	水箱盖	-
15	防冻开关	L1307110	37	水箱	-
16	塑胶保护盒	L1309000	38	储液器	L9007000
17	铰链	D3320302	39	压缩机	L1712501
18	侧板	-	40	蒸发器	L1520000
19	后板	-	41	水泵	-
20	镀锌水管直通 1/2"	D1203007	42	膨胀阀	L1301010
21	铜球心阀 4分	T2117000	43	机架	-
22	闸阀 1"	L9000013			

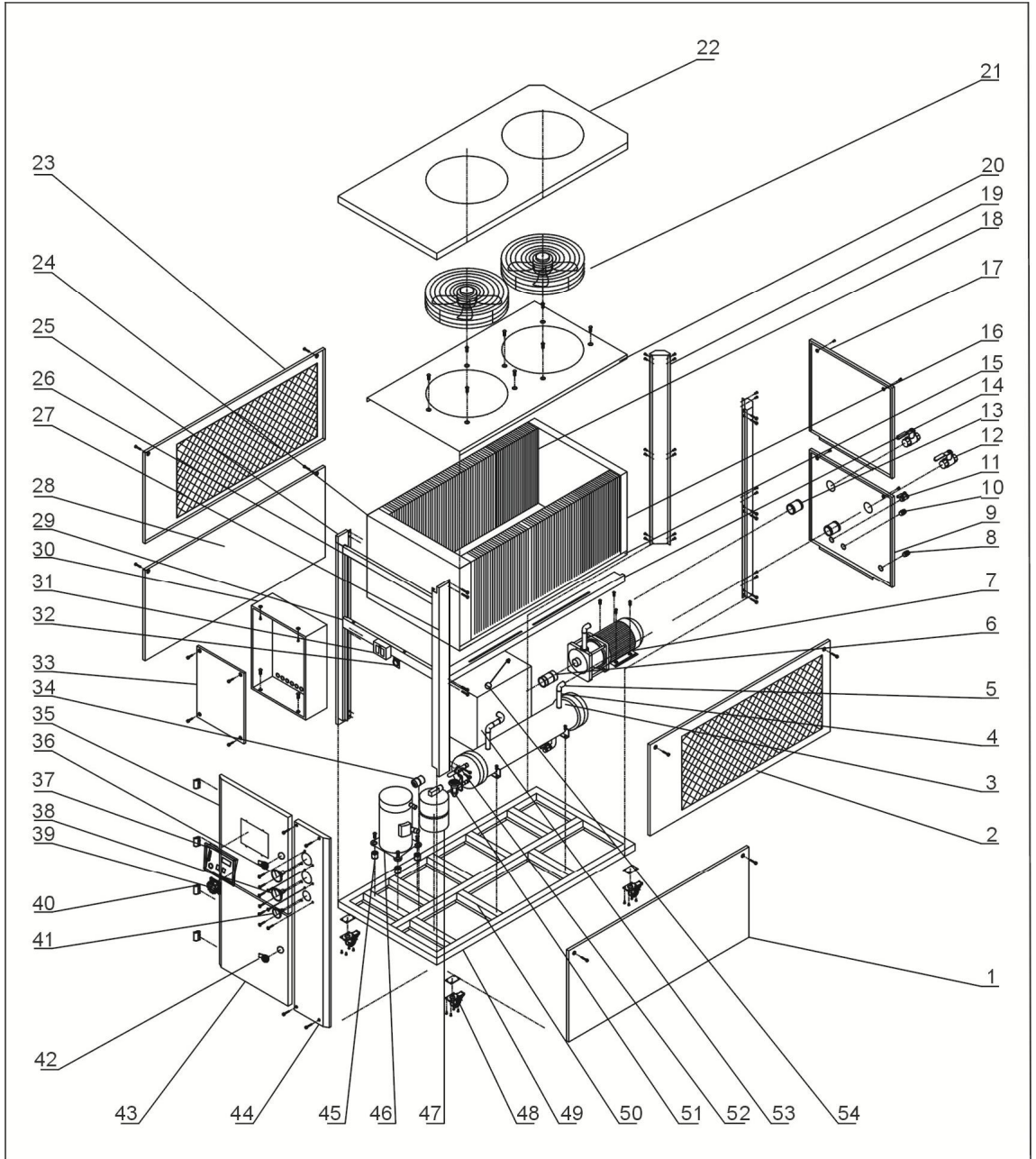
*表示可能损坏的项目；**表示较可能损坏的项目，建议备份。

表 2-10: 材料明细表(SIC-30A)

序号	名称	物料编号	序号	名称	物料编号
1	厚头螺钉 M6 × 45	F1326000	23	镀锌水管三通 2" × 1"	A2221000
2	螺钉 M4 × 5	F1405001	24	内六角螺栓 M10 × 40	F1203010
3	油式压力表 MF-15	L1301502	25	风扇	-
4	油式压力表 MF-35	L1303500	26	后顶板	-
5	压力表 0-10kg	L2201000	27	前顶板	-
6	表板	-	28	风扇罩 1	-
7	电柜门销	D1271711	29	支撑梁 1	-
8	下面板	-	30	外六角螺栓 M8 × 20	F1119001
9	上面板	-	31	风扇罩 2	-
10	长档门锁	T4142000	32	冷凝器盖板	-
11	控制底板	-	33	冷凝器侧板	-
12	扁头螺钉 M6 × 10	F1410000	34	冷凝器	L1630001
13	控制箱	-	35	冷凝器底板	-
14	压力控制器	L1308301	36	水箱盖	-
15	防冻开关	L1307110	37	水箱	-
16	塑胶保护盒	L1309000	38	储液器	L9008000
17	铰链	D3320302	39	压缩机	L1701502
18	侧板	-	40	蒸发器	L1530000
19	后板	-	41	水泵	-
20	镀锌水管直通 1/2"	D1203007	42	膨胀阀	L1301250
21	铜球心阀 4分	T2117000	43	机架	-
22	闸阀 1"	L9000013			

*表示可能损坏的项目；**表示较可能损坏的项目，建议备份。

2.2.7 系统结构图(SIC-40A~50A)



注：零件图中的阿拉伯数字详解见 2.2.8 材料明细表

图 2-5：系统结构图(SIC-40A~50A)

2.2.8 材料明细表(SIC-40A~50A)

表 2-11: 材料明细表(SIC-40A)

序号	名称	物料编号	序号	名称	物料编号
1	右下侧板	L1104024	28	左下侧板	L1104024
2	右上侧板	L1104024	29	控制箱下横梁	L1104035
3	蒸发器	L1514000	30	控制箱	M0805074
4	镀锌水管	K4504000	31	高低压力控制器	L1308301
5	水管弯头	A2203042	32	可调防冻开关	L1307110
6	橡胶管*	L1310003	33	控制底板	L1104044
7	水泵*	L1404000	34	干燥过滤器	L1330700 L1316500
8	补申	T2204006	35	上门板	T1104045
9	后下板	L1104025	36	高压压力表	L1303501
10	直通	D1203031	37	控制面板	E4124005
11	球心阀*	T2116000	38	低压压力表	T1301501
12	球心阀*	T2202002	39	主电源开关	E3112000
13	水管直通	D1203031	40	合页	D3320302
14	中间侧梁	L1104033	41	水压表	L2201000
15	风扇罩底板	L1104017	42	门锁	T1442000
16	风扇罩后板	L1104018	43	左下门板	L1104046
17	后上板	L1104025	44	表板固定板	L1104047
18	冷凝器	L1640002	45	压缩机防震脚	L1303016
19	后立柱	L1104040	46	压缩机*	L1701502 L1701001
20	风扇罩盖板	L1104019	47	储液罐	L9009000 L9008000
21	外转子风扇	L1975001	48	脚轮	-
22	盖板	L1104030	49	底框架	L1104048
23	左上板	L1104041	50	下横梁	L1104036
24	风扇罩前板	L1104020	51	膨胀阀	L1301010 L1301015
25	左立柱	L1104042	52	加液顶针阀	L1301040
26	控制箱上横梁	L1104034	53	不锈钢水箱	L1104016
27	前右立柱	L1104043	54	浮球开关*	L1800101

*表示可能损坏的项目；**表示较可能损坏的项目，建议备份。

表 2-12: 材料明细表(SIC-45A)

序号	名称	物料编号	序号	名称	物料编号
1	右下侧板	L1104024	28	左下侧板	L1104024
2	右上侧板	L1104024	29	控制箱下横梁	L1104035
3	蒸发器	L1514500	30	控制箱	M0805092
4	镀锌水管	K0000301	31	高低压力控制器	L1308301
5	水管弯头	A2203042	32	可调防冻开关	L1307110
6	橡胶管*	L1310003	33	控制底板	L1104044
7	水泵*	L1404000	34	干燥过滤器	L1330700
8	补申	T2204006	35	上门板	T1104045
9	后下板	L1104025	36	高压压力表	L1303501
10	直通	A2203001	37	控制面板	E4124005
11	球阀*	T2116000	38	低压压力表	T1301501
12	球阀*	T2202002	39	主电源开关	E3112000
13	水管直通	D1203031	40	合页	D3320302
14	中间侧梁	L1104033	41	水压表	L2201000
15	风扇罩底板	L1104017	42	门锁	T1442000
16	风扇罩后板	L1104018	43	左下门板	L1104046
17	后上板	L1104025	44	表板固定板	L1104047
18	冷凝器	L1604500	45	压缩机防震脚	L1303015
19	后立柱	L1104040	46	压缩机*	L1701502
20	风扇罩盖板	L1104019	47	储液罐	L9008000
21	外转子风扇	L1975001	48	脚轮	-
22	盖板	L1104030	49	底框架	L1104048
23	左上板	L1104041	50	下横梁	L1104036
24	风扇罩前板	L1104020	51	膨胀阀	L1301015
25	左立柱	L1104042	52	加液顶针阀	L1301040
26	控制箱上横梁	L1104034	53	不锈钢水箱	L1104049
27	前右立柱	L1104043	54	浮球开关*	L1800101

*表示可能损坏的项目；**表示较可能损坏的项目，建议备份。

表 2-13: 材料明细表(SIC-50A)

序号	名称	物料编号	序号	名称	物料编号
1	右下侧板	L1104024	28	左下侧板	L1104024
2	右上侧板	L1104024	29	控制箱下横梁	L1104035
3	蒸发器	L1514500	30	控制箱	M0805093
4	镀锌水管	K0000301	31	高低压力控制器	L1308301
5	水管弯头	A2203042	32	可调防冻开关	L1307110
6	橡胶管*	L1310003	33	控制底板	L1104044
7	水泵*	L1404000	34	干燥过滤器	L1330700
8	补申	T2204006	35	上门板	T1104045
9	后下板	L1104025	36	高压压力表	L1303501
10	直通	A2203001	37	控制面板	E4124005
11	球阀*	T2127000	38	低压压力表	T1301501
12	球阀*	T2202004	39	主电源开关	E3112000
13	水管直通	D1203031	40	合页	D3320302
14	中间侧梁	L1104033	41	水压表	L2201000
15	风扇罩底板	L1104017	42	门锁	T1442000
16	风扇罩后板	L1104018	43	左下门板	L1104046
17	后上板	L1104025	44	表板固定板	L1104047
18	冷凝器	L1604502	45	压缩机防震脚	L1303016
19	后立柱	L1104040	46	压缩机*	L1712501
20	风扇罩盖板	L1104019	47	储液罐	L9008000
21	外转子风扇	L1975001	48	脚轮	-
22	盖板	L1104030	49	底框架	L1104048
23	左上板	L1104041	50	下横梁	L1104036
24	风扇罩前板	L1104020	51	膨胀阀	L1301250
25	左立柱	L1104042	52	加液顶针阀	L1301040
26	控制箱上横梁	L1104034	53	不锈钢水箱	L1104049
27	前右立柱	L1104043	54	浮球开关*	L1800101

*表示可能损坏的项目；**表示较可能损坏的项目，建议备份。