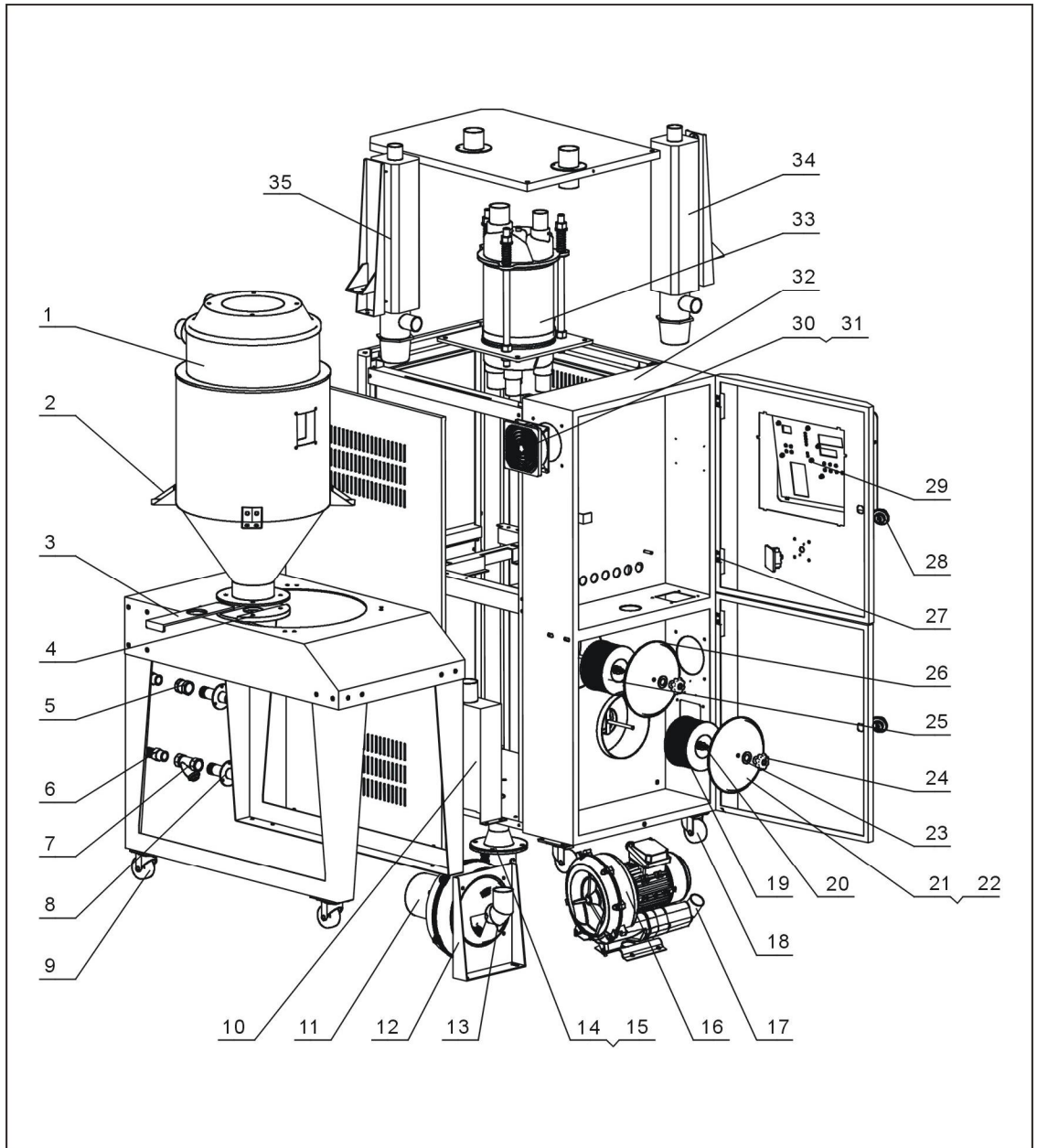


2.5.2 机器零件图(SDD-20U/40H~80U/40H)



注：零件图中的阿拉伯数字详解见 2.5.3 材料明细表

图 2-4: 机器零件图(SDD-20U/40H~80U/40H)

2.5.3 零件材料明细表(SDD-20U/40H~80U/40H)

表 2-1: 零件材料明细表(SDD-20U/40H~80U/40H)

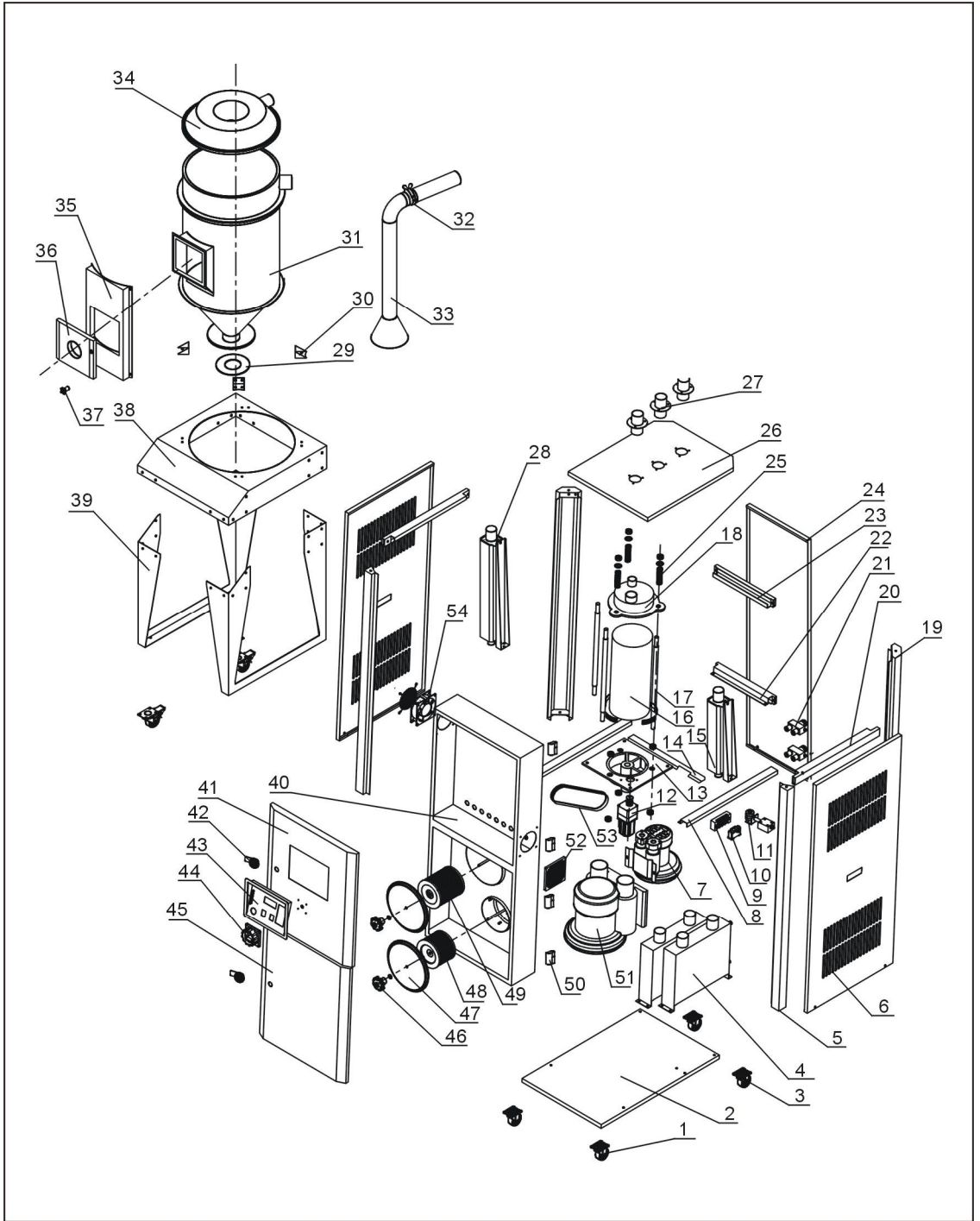
序号	名称	物料编号		
		20U/40H	40U/40H	80U/40H
1	欧化保温料桶	BY10002000150	BY10004000150	BY10008000150
2	固定加强筋	-	-	-
3	大关料板 SHD-12	YW07001200000	YW07001200000	YW07001200000
4	关料板法兰	BA20002000210	BA20002000210	BA20002000210
5	镀锌水管直通 3/4"	YW51003400000	YW51003400000	YW51003400000
6	铜插芯 M23×3/4"PT	BH12223400010	BH12223400010	BH12223400010
7	Y型滤水阀 3/4"	YW57003400000	YW57003400000	YW57003400000
8	水流分布器	-	-	-
9	刹车黑胶轮 3"*	YW03000300000	YW03000300000	YW03000300000
10	冷却器	BW88080000020	BW88080000020	BW88080000020
11	3"风机*	BM40338000150	BM40338000150	BM40338000150
12	风机固定板	-	-	-
13	风机入风法兰	-	-	-
14	风机出风法兰	-	-	-
15	风机出风法兰迫紧	-	-	-
16	高压风机 RB-125*	BM30012500050	BM30012500050	BM30012500050
17	1.5"马达法兰	-	-	-
18	黑胶轮 3"/定向*	YW03000301100	YW03000301100	YW03000301100
19	过滤器 ADC18**	YR50128300100	YR50128300100	YR50128300100
20	蝶形螺母 5/16"	YW69000800000	YW69000800000	YW69000800000
21	过滤桶盖	-	-	-
22	过滤桶迫紧 ϕ 170*	YR10017000000	YR10017000000	YR10017000000
23	平垫圈 8×18	YW66081800000	YW66081800000	YW66081800000
24	梅花螺母 5/16"	YW09675100000	YW09675100000	YW09675100000
25	过滤器 ADC18**	YR50128300000	YR50128300000	YR50128300000
26	过滤桶迫紧 ϕ 170	YR10017000100	YR10017000100	YR10017000100
27	铰链大 CL203-1(右)	YW06203100200	YW06203100200	YW06203100200
28	门锁(MS816-1 附钥匙)	YW00816100000	YW00816100000	YW00816100000
29	塑胶面板	YR40000400400	YR40000400400	YR40000400400
30	排气扇**	YM60121200100	YM60121200100	YM60121200100
31	防尘网**	YR40120300000	YR40120300000	YR40120300000
32	机架钣金	-	-	-
33	蜂巢转轮	见图 2-8	见图 2-8	见图 2-8

序号	名称	物料编号		
		20U/40H	40U/40H	80U/40H
34	再生加热器	见图 2-10	见图 2-10	见图 2-10
35	干燥加热器	见图 2-10	见图 2-10	见图 2-10

*表示可能损坏的项目； **表示较可能损坏的项目，建议备份。

请在下单采购零配件之前，先确认说明书版本号，以确保零配件物料号与实物一致。

2.5.4 机器零件图(SDD-120U/80H~230U/120H)



注：零件图中的阿拉伯数字详解见 2.5.5 材料明细表

图 2-5：机器零件图(SDD-120U/80H~230U/120H)

2.5.5 零件材料明细表(SDD-120U/80H~230U/120H)

表 2-2: 零件材料明细表(SDD-120U/80H~230U/120H)

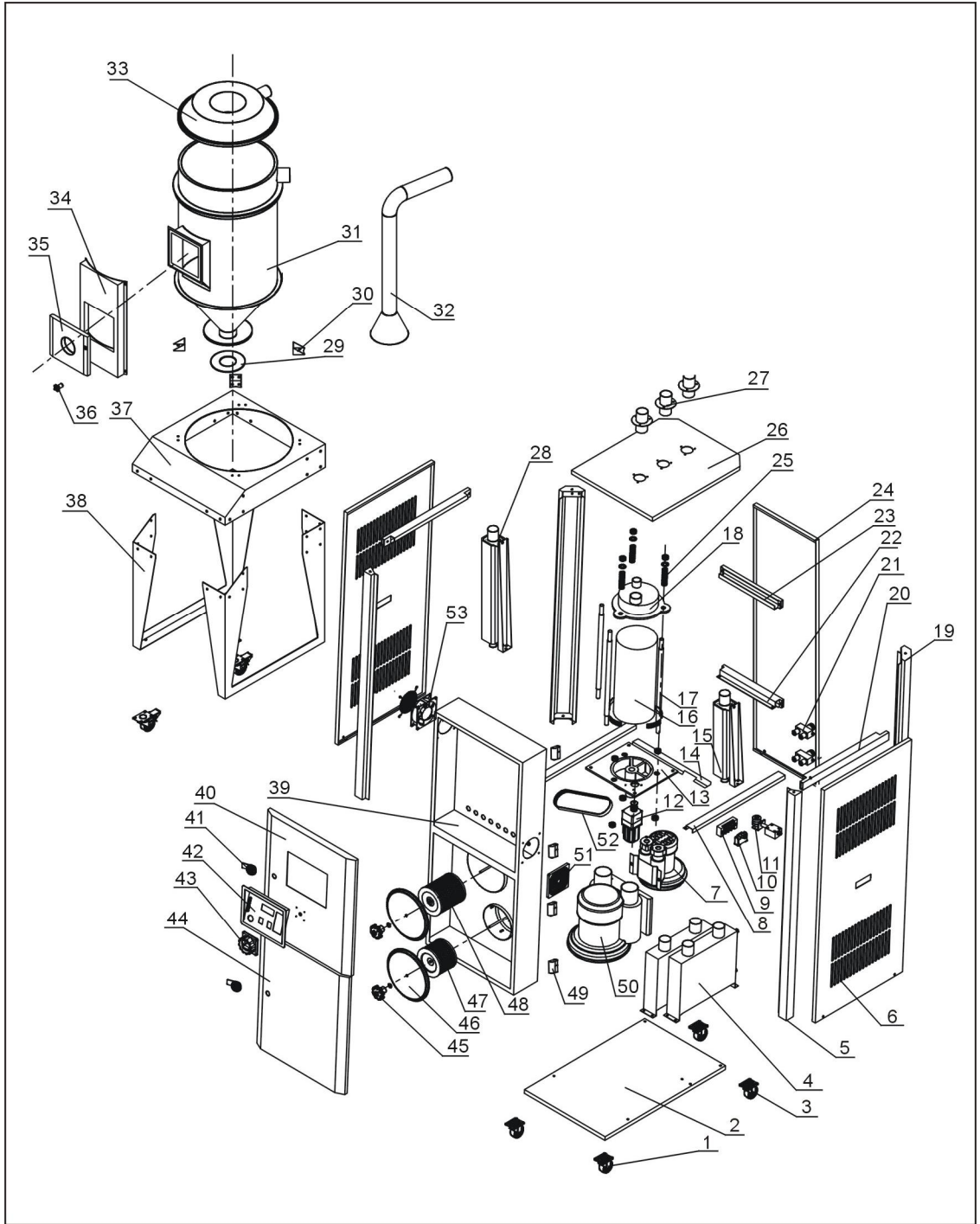
序号	名称	物料编号			
		120U/80H	160U/80H	160U/120H	230U/120H
1	活动红胶轮	YW03000300200	YW03000300200	YW03000300200	YW03000300200
2	底板	-	-	-	-
3	刹车红胶轮	YW03000300000	YW03000300000	YW03000300000	YW03000300000
4	冷却器	BW88080000020	BW88080000020	BW88080000020	BW88080000020
5	前立柱	-	-	-	-
6	侧板	-	-	-	-
7	瑞昶风机*	BM30031000150	BM30031000150	BM30031000150	BM30012500050
8	侧中梁	-	-	-	-
9	端子排	YE61250000000	YE61250000000	YE61250000000	YE61250000000
10	电容	YE25001500000	YE25001500000	YE25001500000	YE25001500000
11	皮带调整器	BH10005000040	BH10005000040	BH10005000040	BH10005000040
12	减速马达	YM50102600000	YM50102600000	YM50102600000	YM50102600000
13	蜂巢下盖	BA40508000010	BA40508000010	BA40508000010	BA40508000010
14	后中间梁	-	-	-	-
15	再生电热器*	BH70800300050	BH70800300050	BH70800300050	BH70800300050
16	蜂巢	YW71183000100	YW71183000100	YW71184000100	YW71184000100
17	双头螺杆	BH10543000010	BH10543000010	BH10545400010	BH10545400010
18	蜂巢上盖	BA40508000110	BA40508000110	BA40508000110	BA40508000110
19	后立柱	-	-	-	-
20	侧固定梁	-	-	-	-
21	水流分布器	-	-	-	-
22	后中梁	-	-	-	-
23	后固定梁	-	-	-	-
24	后板	-	-	-	-
25	弹簧	YW01201800000	YW01201800000	YW01201800000	YW01201800000
26	盖板	-	-	-	-
27	法兰	-	-	-	-
28	干燥电热*	BH70120600150	BH70160600150	BH70230600150	BH70230600150
29	关料板法兰	-	-	-	-
30	固定加强筋	-	-	-	-
31	干燥料桶	-	-	-	-
32	不锈钢管夹	YW07002500600	YW07000300000	YW07000300000	YW07000300000
33	下吹风管	-	-	-	-
34	料斗盖	-	-	-	-

序号	名称	物料编号			
		120U/80H	160U/80H	160U/120H	230U/120H
35	门框	-	-	-	-
36	视料门	-	-	-	-
37	梅花螺母	YW09675100000	YW09675100000	YW09675100000	YW09675100000
38	脚架盖板	-	-	-	-
39	脚架固定脚	-	-	-	-
40	控制箱	BH34012000450	BH34168000350	BH34016000350	BH34231200250
41	上门板	-	-	-	-
42	短档门锁	YW00000600000	YW00000600000	YW00000600000	YW00000600000
43	控制面板	YR01003000200	YR01003000200	YR01003000200	YR01003000200
44	主电源开关*	YE10210300000	YE10210300000	YE10210300000	YE10210300000
45	下门板	-	-	-	-
46	梅花螺母	YW09675100000	YW09675100000	YW09675100000	YW09675100000
47	过滤器盖	-	-	-	-
48	ADC18 过滤器**	YR50128300000	YR50128300000	YR50128300000	YR50708000100
49	过滤器**	YR50708000100	YR50708000100	YR50708000100	YR50708000100
50	铰链	YW06203100200	YW06203100200	YW06203100200	YW06203100200
51	马达*	BM30012500050	BM30012500050	BM30012500050	BM30031000150
52	防尘网	YR40120300000	YR40120300000	YR40120300000	YR40120300000
53	同步皮带**	YR00202500000	YR00202500000	YR00202500000	YR00203400000
54	排气扇**	YM60121200400	YM60121200400	YM60121200400	YM60121200400

*表示可能损坏的项目；**表示较可能损坏的项目，建议备份。

请在下单采购零配件之前，先确认说明书版本号，以确保零配件物料号与实物一致。

2.5.6 机器零件图(SDD-300U/200H~1200U/700H)



注：零件图中的阿拉伯数字详解见 2.5.7 材料明细表

图 2-6: 机器零件图(SDD-300U/200H~1200U/700H)

2.5.7 零件材料明细表(SDD-300U/200H~1200U/700H)

表 2-3: 零件材料明细表(SDD-300U/200H~600U/400H)

序号	名称	物料编号			
		300U/200H	450U/200H	600U/400H	750U/400H
1	活动红胶轮	YW03000300200	YW03000300200	YW03000400000	YW03000400000
2	底板	-	-	-	-
3	刹车红胶轮	YW03000300000	YW03000300000	YW03000400000	YW03000400000
4	冷却器	BW88152000020	BL03154040120	BW88030300020	BW88030300020
5	前立柱	-	-	-	-
6	侧板	-	-	-	-
7	瑞昶风机*	BM30020500050	BM30020500050	BM30031000150	BM30031000150
8	侧中梁	-	-	-	-
9	端子排	YE61250000000	YE61250000000	YE61250000000	YE61250000000
10	电容	YE25001500000	YE25001500000	YE25001500000	YE25001500000
11	皮带调整器	BH10005000040	BH10005000040	BH10005000040	BH10005000040
12	减速马达	YM50102600000	YM50102600000	YM50512600000	YM50512600000
13	蜂巢下盖	BA40152000010	BA40152000010	BA40304000110	BA40304000110
14	后中间梁	-	-	-	-
15	再生电热器*	BH70200400050	BH70200400050	BH70100000050	BH70100000050
16	蜂巢	YW71254000100	YW71254000100	YW71354000100	YW71354000100
17	双头螺杆	BH10554500010	BH10554500010	BH10554500010	BH10554500010
18	蜂巢上盖	BA40152000110	BA40152000110	BA40304000010	BA40304000010
19	后立柱	-	-	-	-
20	侧固定梁	-	-	-	-
21	水流分布器	-	-	-	-
22	后中梁	-	-	-	-
23	后固定梁	-	-	-	-
24	后板	-	-	-	-
25	弹簧	YW01201800000	YW01201800000	YW01180300000	YW01180300000
26	盖板	-	-	-	-
27	法兰	-	-	-	-
28	干燥电热*	BH70124000550	BH70124000550	BH70184000550	BH70184000550
29	关料板法兰	-	-	-	-
30	固定加强筋	-	-	-	-
31	干燥料桶	-	-	-	-
32	下吹风管	-	-	-	-
33	料斗盖	-	-	-	-

序号	名称	物料编号			
		300U/200H	450U/200H	600U/400H	750U/400H
34	门框	-	-	-	-
35	视料门	-	-	-	-
36	梅花螺母	YW09675100000	YW09675100000	YW09675100000	YW09675100000
37	脚架盖板	-	-	-	-
38	脚架固定脚	-	-	-	-
39	控制箱	BH34302000250	BH34452000350	BH34604000150	BH34754000150
40	上门板	-	-	-	-
41	短档门锁	YW00000600000	YW00000600000	YW00000600000	YW00000600000
42	控制面板	YR01003000200	YR01003000200	YR01003000200	YR01003000200
43	主电源开关*	YE10250400000	YE10250400000	YE40606000000	YE40606000000
44	下门板	-	-	-	-
45	梅花螺母	YW09675100000	YW09675100000	YW09675100000	YW09675100000
46	过滤器盖	-	-	-	-
47	ADC18 过滤器**	YR50708000100	YR50708000100	YR50708000100	YR50708000100
48	过滤器**	YR50203000000	YR50181100000	YR50241400000	YR50241400000
49	铰链	YW06203100200	YW06203100200	YW06203100200	YW06203100200
50	马达*	BM30042000050	BM30042000050	YM30062900000	YM30062900000
51	防尘网	YR40120300000	YR40120300000	YR40120300000	YR40120300000
52	同步皮带**	YR00203400000	YR00203400000	YR00204700000	YR00204700000
53	排气扇**	YM60121200400	YM60121200400	YM60121200400	YM60121200400

*表示可能损坏的项目；**表示较可能损坏的项目，建议备份。

请在下单采购零配件之前，先确认说明书版本号，以确保零配件物料号与实物一致。

表 2-4: 零件材料明细表(SDD-900U/700H~1200U/700H)

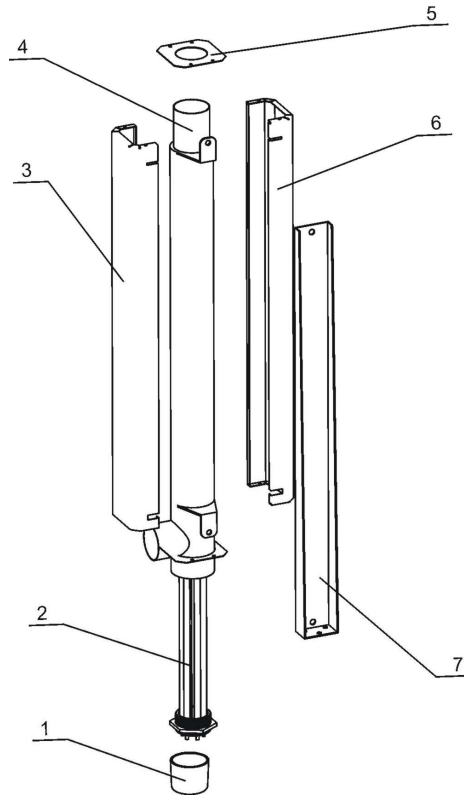
序号	名称	物料编号	
		900U/700H	1200U/700H
1	活动红胶轮	YW03000400000	YW03000400000
2	底板	-	-
3	刹车红胶轮	YW03000400000	YW03000400000
4	冷却器	BW88507000020	BL03507045020
5	前立柱	-	-
6	侧板	-	-
7	瑞昶风机*	BM30042000050	BM30042000050
8	侧中梁	-	-
9	端子排	YE61250000000	YE61250000000
10	电容	YE25001500000	YE25001500000
11	皮带调整器	BH10005000040	BH10005000040
12	减速马达	YM50512600000	YM50512600000
13	蜂巢下盖	BA40507000010	BA40507000010
14	后中间梁	-	-
15	再生电热器*	BH70501000050	BH70501000050
16	蜂巢	YW71444000100	YW71444000100
17	双头螺杆	BH10554500010	BH10554500010
18	蜂巢上盖	BA40507000110	BA40507000110
19	后立柱	-	-
20	侧固定梁	-	-
21	水流分布器	-	-
22	后中梁	-	-
23	后固定梁	-	-
24	后板	-	-
25	弹簧	YW01180300000	YW01180300000
26	盖板	-	-
27	法兰	-	-
28	干燥电热*	BH70244000850	BH70244000850
29	关料板法兰	-	-
30	固定加强筋	-	-
31	干燥料桶	-	-
32	下吹风管	-	-
33	料斗盖	-	-
34	门框	-	-

序号	名称	物料编号	
		900U/700H	1200U/700H
35	视料门	-	-
36	梅花螺母	YW09675100000	YW09675100000
37	脚架盖板	-	-
38	脚架固定脚	-	-
39	控制箱	BH34907000150	BH34120000150
40	上门板	-	-
41	短档门锁	YW00000600000	YW00000600000
42	控制面板	YR01003000200	YR01003000200
43	主电源开关*	YE40601500000	YE40601500000
44	下门板	-	-
45	梅花螺母	YW09675100000	YW09675100000
46	过滤器盖	-	-
47	ADC18 过滤器**	YW03000200000	YW03000200000
48	过滤器**	YR50241400000	YR50241400000
49	铰链	YW06203400000	YW06203400000
50	马达*	YM30072900000	YM30072900000
51	防尘网	YR40120300000	YR40120300000
52	同步皮带**	YR00205800000	YR00205800000
53	排气扇**	YM60121200400	YM60121200400

*表示可能损坏的项目；**表示较可能损坏的项目，建议备份。

请在下单采购零配件之前，先确认说明书版本号，以确保零配件物料号与实物一致。

2.5.8 电热管



部件名称:

1. 电木盖

2. 电热管

3. 加热器包板 1

4. 加热桶

5. 加热器盖板

6. 加热器包板 2

7. 加热器固定座

图 2-7: 电热管零件图

2.5.9 蜂巢(SDD-20U/40H~80U/40H)

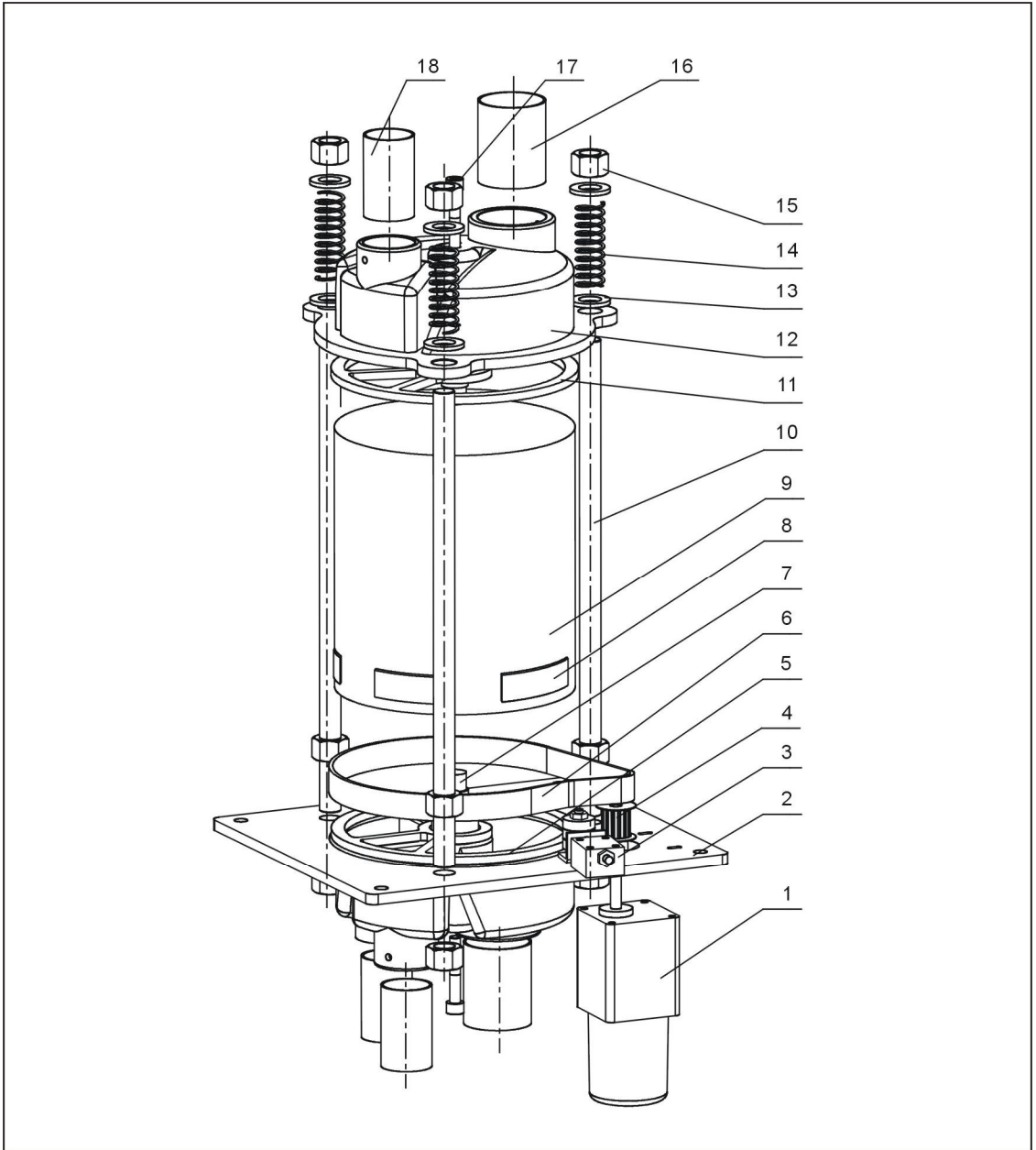


图 2-8: 蜂巢零件图(SDD-20U/40H~80U/40H)

表 2-5: 蜂巢零件材料明细表(SDD-20U/40H~80U/40H)

序号	名称	物料编号	序号	名称	物料编号
1	减速马达*	YM50210260000	10	双头螺杆	-
2	蜂巢下盖	BA40508000010	11	矽胶铁弗龙垫片(上)*	YR10081200200
3	皮带调整器	BH10005000040	12	蜂巢上盖	BA40508000110
4	同步带轮	YW08001400100	13	平垫圈 16	YW66163000000
5	矽胶铁弗龙垫片(下)*	YR10081200000	14	弹簧	YW01201800000
6	同步皮带**	YR00202500000	15	六角螺母 M16	YW64001600000
7	蜂巢安装轴	BH10005003110	16	干燥风法兰	-
8	同步齿轮带**	YR00003000000	17	内六角圆柱头螺钉 M8×45	YW61084500000
9	蜂巢	YW71182000000	18	再生风法兰	-

*表示可能损坏的项目；**表示较可能损坏的项目，建议备份。

请在下单采购零配件之前，先确认说明书版本号，以确保零配件物料号与实物一致。

2.5.10 蜂巢(SDD-900U/700H 1200U/700H)

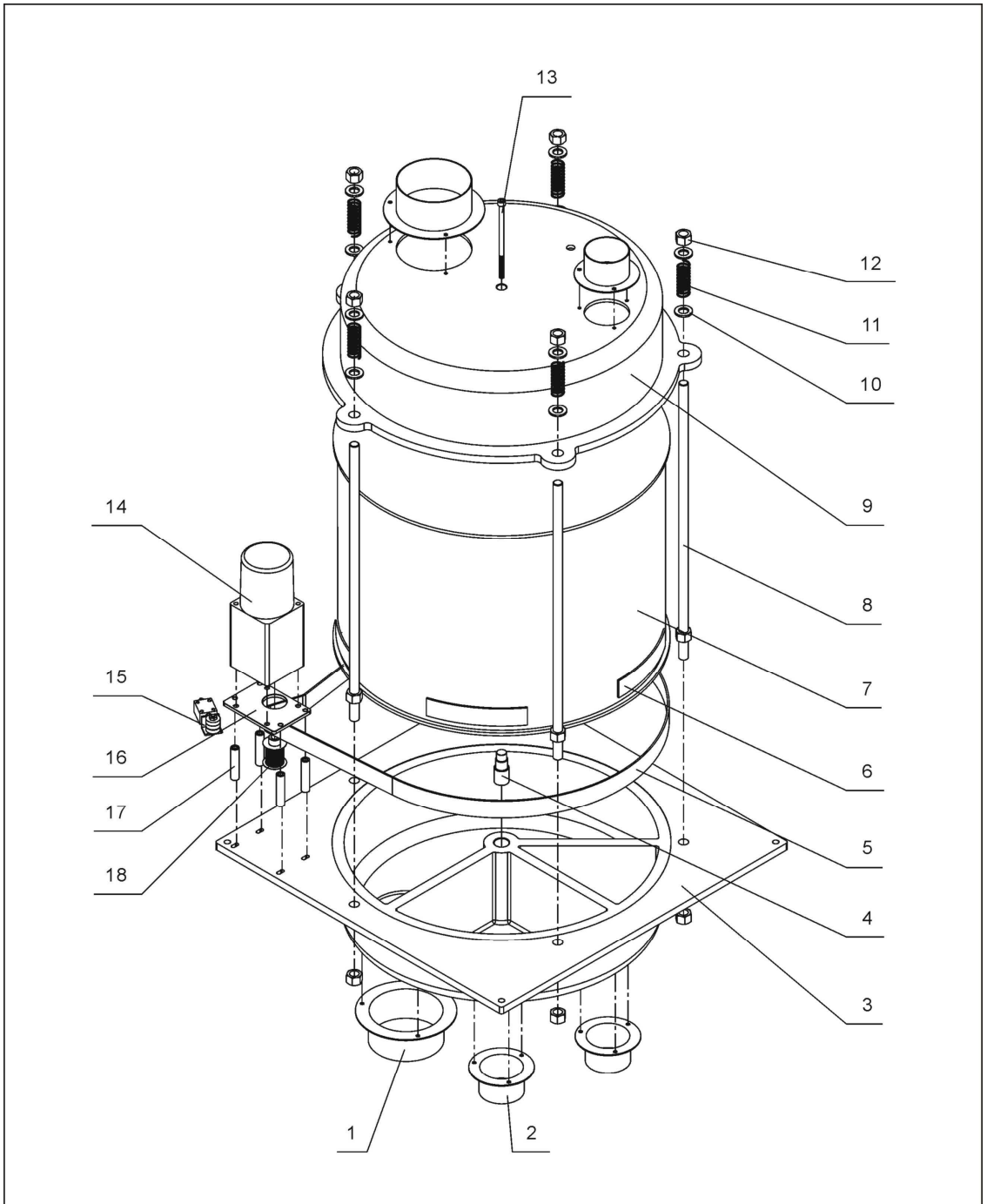


图 2-9: 蜂巢零件图(SDD-900U/700H 1200U/700H)

表 2-6: 蜂巢零件材料明细表(SDD-900U/700H 1200U/700H)

序号	名称	物料编号	序号	名称	物料编号
1	4"蜂巢法兰	-	10	平垫圈 16	-
2	2.5"蜂巢法兰	-	11	弹簧	YW01201800000
3	蜂巢下盖	-	12	六角螺母 M16	-
4	蜂巢轴	-	13	内六角圆柱头螺钉 M8	-
5	同步皮带	YR00305800000	14	减速马达	YM50512600000
6	同步带	YR00003000000	15	皮带调整器	-
7	蜂巢	YW71440400000	16	减速马达安装板	-
8	双头螺杆	BH10554500040	17	定位管	-
9	蜂巢上盖	-	18	同步带轮	-

*表示可能损坏的项目；**表示较可能损坏的项目，建议备份。

请在下单采购零配件之前，先确认说明书版本号，以确保零配件物料号与实物一致。

2.5.11 加热器(SDD-20U/40H~80U/40H)

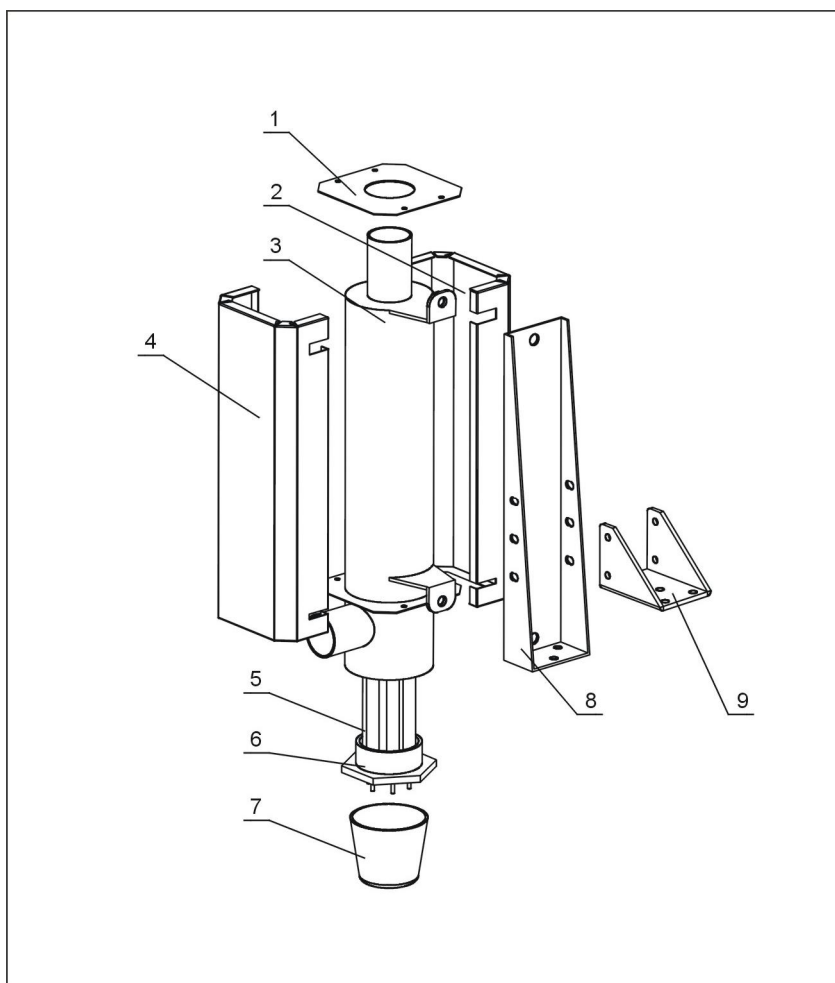


图 2-10: 加热器零件图(SDD-20U/40H~80U/40H)

表 2-7: 加热器零件材料明细表(SDD-20U/40H~80U/40H)

序号	名称	物料编号	序号	名称	物料编号
1	加热器盖板	-	6	加热器铜头	BH12200500310
2	加热器包板一	-	7	电木盖	YR90200600000
3	加热桶	-	8	加热器固定架	-
4	加热器包板二	-	9	加热器固定角	-
5	电热管*	BH70434600000			

*表示可能损坏的项目；**表示较可能损坏的项目，建议备份。

请在下单采购零配件之前，先确认说明书版本号，以确保零配件物料号与实物一致。