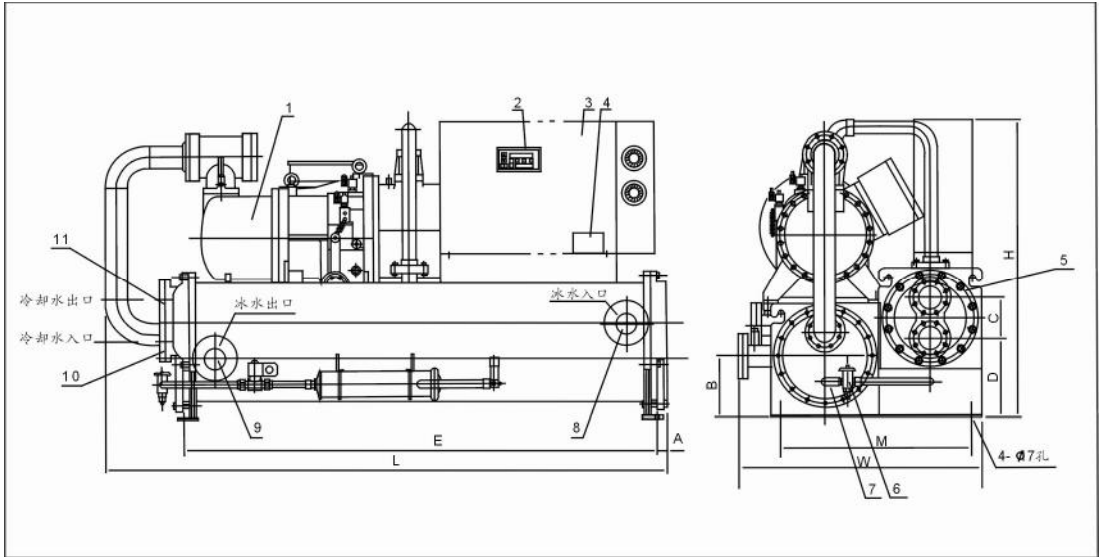


2.2 机器零件图

2.2.1 SICC-W 单机系列系统结构图

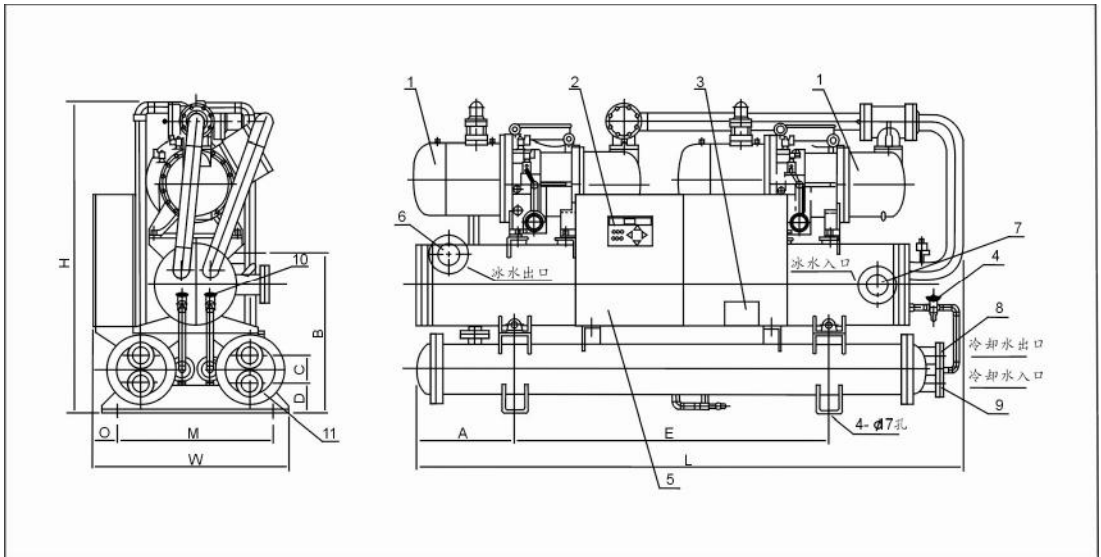


部件名称:

- | | | | | |
|-----------|-------------|---------|---------|-----------|
| 1. 压缩机 | 2. PLC 控制面板 | 3. 电控箱 | 4. 机组铭牌 | 5. 冷凝器 |
| 6. 膨胀阀 | 7. 蒸发器 | 8. 冷水入口 | 9. 冷水出口 | 10. 冷却水入口 |
| 11. 冷却水出口 | | | | |

图 2-3: SICC-W 单机系列系统结构图

2.2.2 SICC-W 双机系列系统结构图



部件名称:

- | | | | | |
|---------|-------------|----------|----------|---------|
| 1. 压缩机 | 2. PLC 控制面板 | 3. 机组铭牌 | 4. 膨胀阀 | 5. 电控箱 |
| 6. 冷水出口 | 7. 冷水入口 | 8. 冷却水出口 | 9. 冷却水入口 | 10. 蒸发器 |
| 11. 冷凝器 | | | | |

图 2-4: SICC-W 双机系列系统结构图