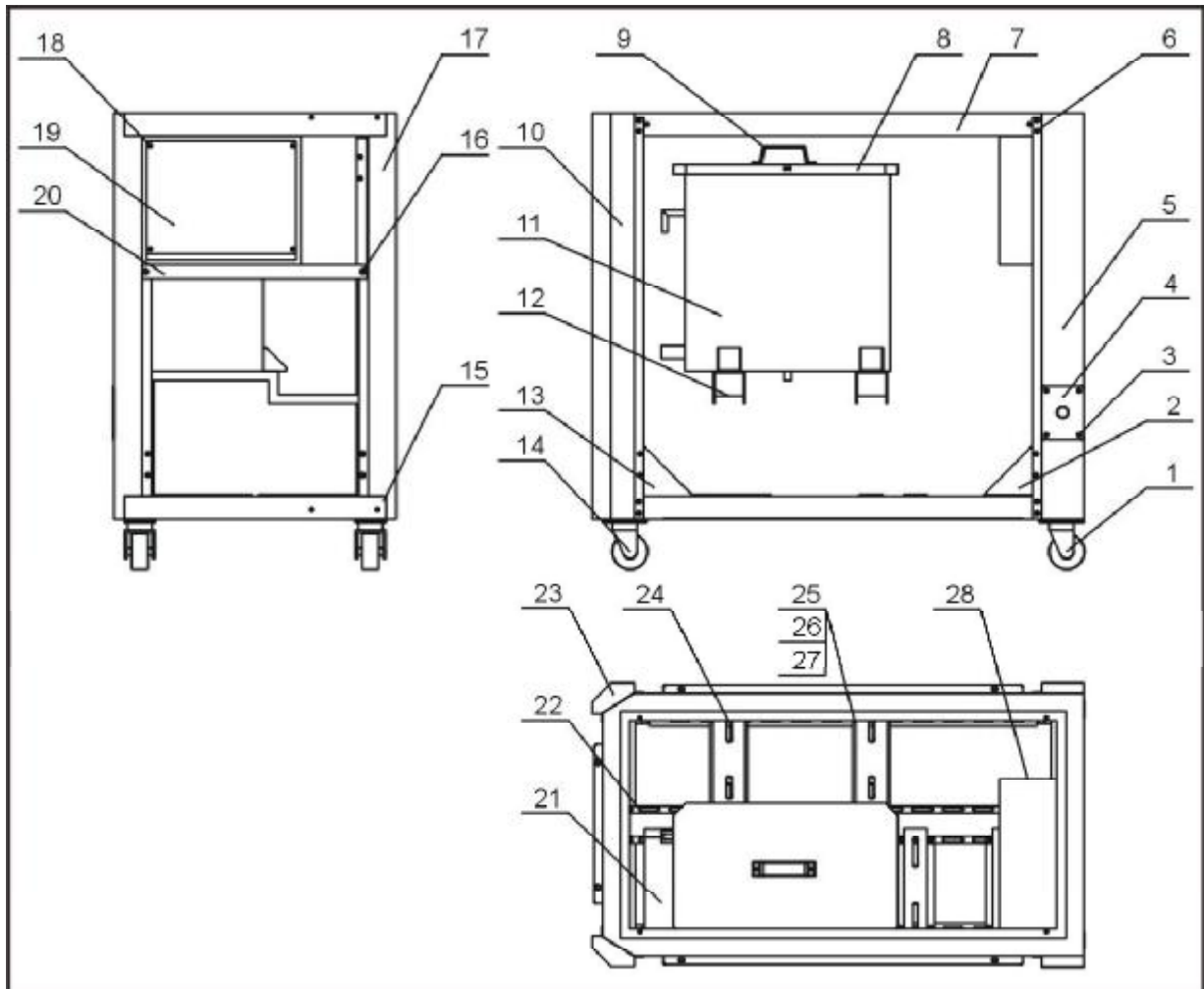


2.2 机器零件图

2.2.1 机架图(SIC-9W-R2~14W-R2)



注：零件图中的阿拉伯数字详解见 2.2.2 材料明细表。

图 2-2: 机架图(SIC-9W-R2~14W-R2)

2.2.2 机架零件材料明细表(SIC-9W-R2~14W-R2)

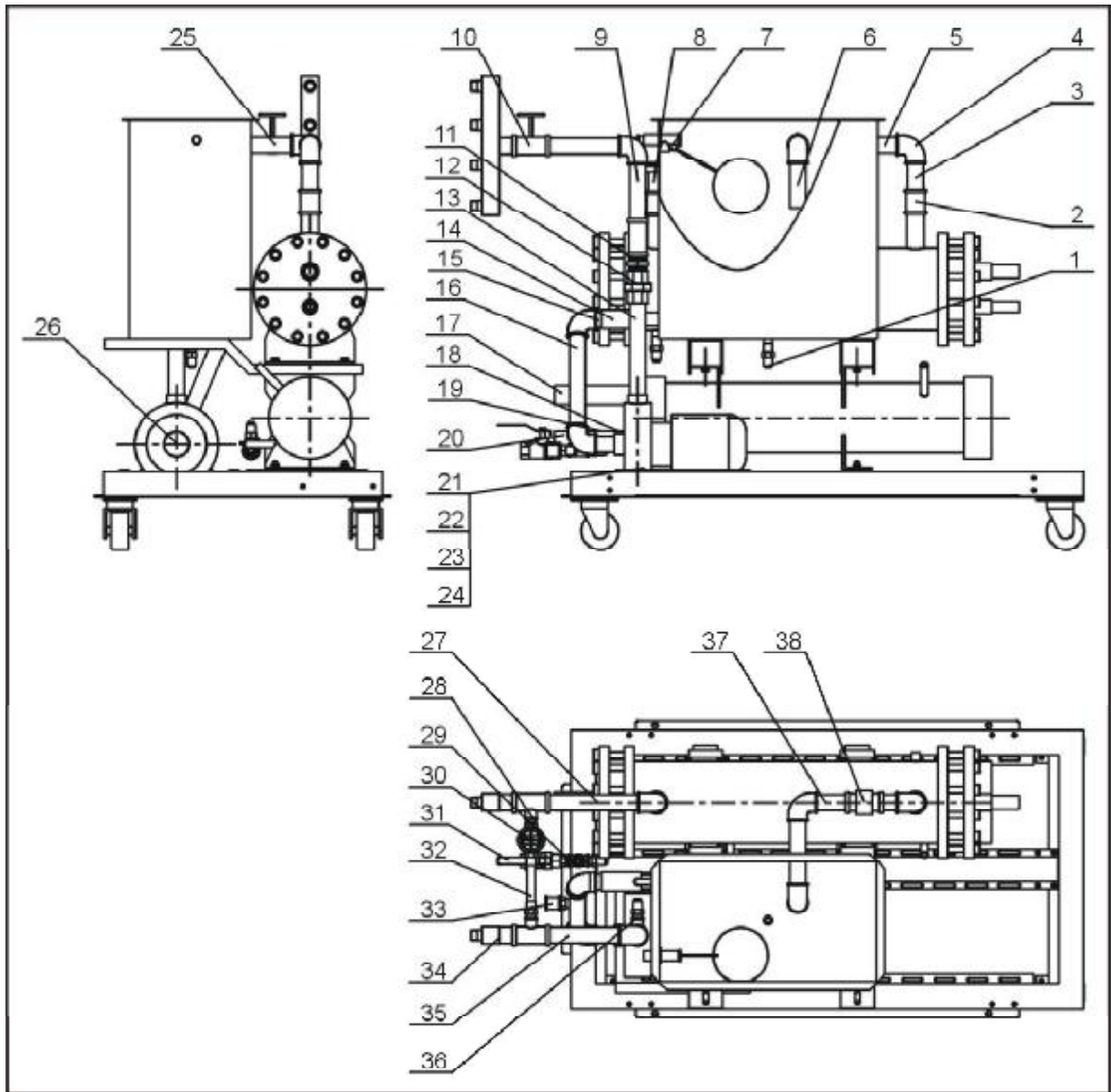
表 2-1: 机架零件材料明细表(SIC-9W-R2~14W-R2)

序号	名称	物料编号	序号	名称	物料编号
1	刹车脚轮 3"PP	YW03000300000	15	底框架	-
2	三角板(左)	-	16	螺钉 M8 × 20	YW60082000300
3	螺钉 M6 × 10	YW62061000000	17	右前立柱	-
4	线夹具固定板	-	18	螺钉 M5 × 20	YW62052000000
5	左前立柱	-	19	电器安装板	-
6	六角头螺栓 M6 × 20	YW60062000100	20	电控箱支撑	-
7	顶架	-	21	泵浦支撑	-
8	水箱盖	-	22	下中间横梁	-
9	方形拉手	BW20012000040	23	右后立柱	-
10	左后立柱	-	24	下横梁	-
11	水箱体	-	25	六角螺母 M6	YW64000600300
12	水箱支撑	-	26	弹簧垫片 6	YW65006000100
13	三角板(右)	-	27	平垫片 6	YW66061300000
14	活动脚轮 3"PP	YW03000300200	28	电控箱	-

*表示可能损坏的项目；**表示较可能损坏的项目，建议备份。

请在下单采购零配件之前，先确认说明书版本号，以确保零配件物料号与实物一致。

2.2.3 水系统图(SIC-9W-R2~14W-R2)



注：零件图中的阿拉伯数字详解见 2.2.4 材料明细表。

图 2-3: 水系统图(SIC-9W-R2~14W-R2)

2.2.4 水系统零件材料明细表(SIC-9W-R2~14W-R2)

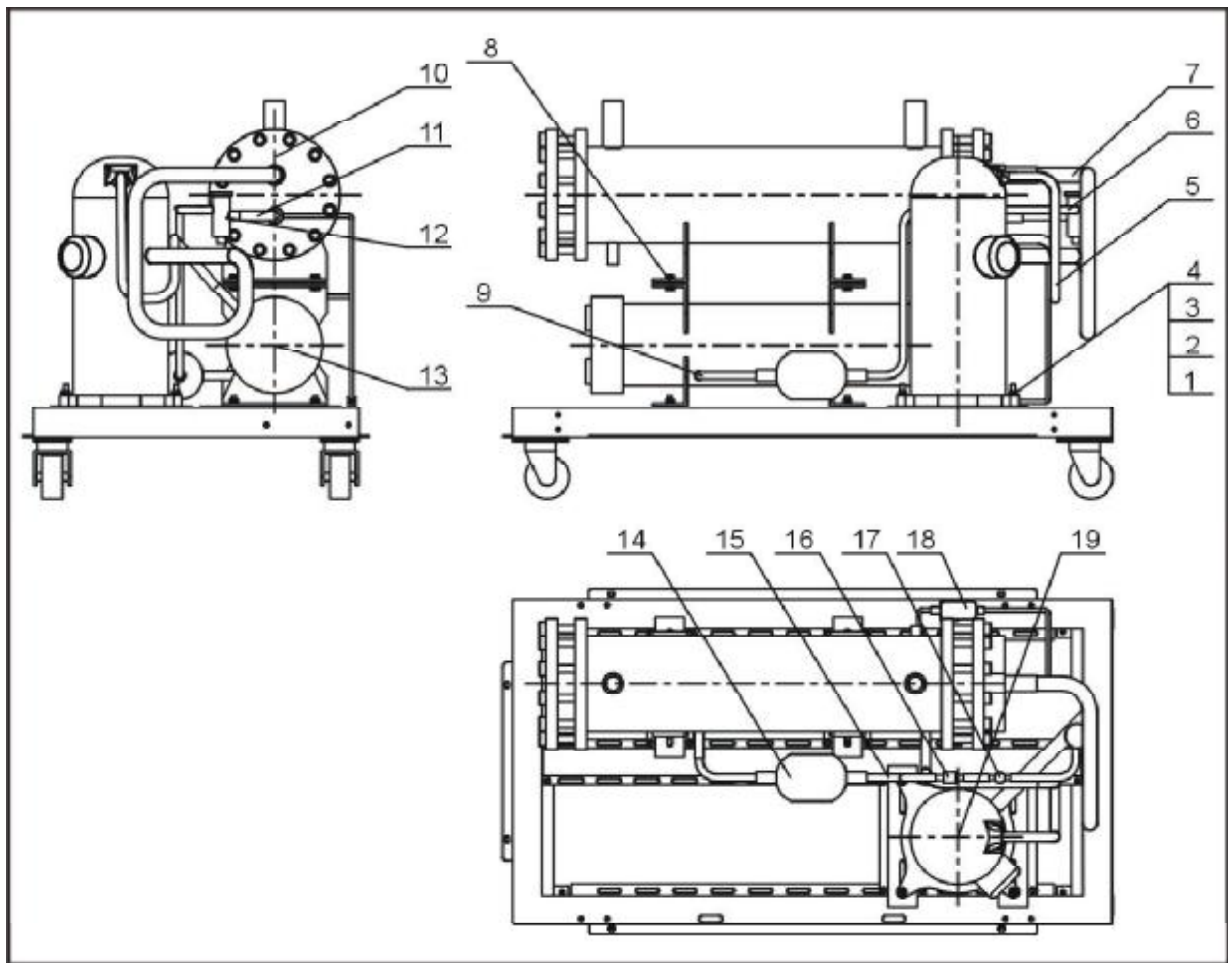
表 2-2: 水系统零件材料明细表(SIC-9W-R2~14W-R2)

序号	名称	物料编号	序号	名称	物料编号
1	铜插芯 1/2"	BH12161200010	20	镀锌钢管 13	-
2	水管直通 1"	YW51000100000	21	六角螺母 M8	YW64080600000
3	镀锌钢管 1	-	22	弹簧垫片	YW65008000100
4	水管弯头 1"	YW53100000000	23	平垫片 8	YW66082200100
5	镀锌钢管 2	-	24	六角螺母 M8 × 20	YW60082000300
6	镀锌钢管 3	-	25	镀锌钢管 11	-
7	浮球阀 1/2"	YW59010200000	26	水泵	-
8	镀锌钢管 4	-	27	镀锌钢管 12	-
9	镀锌钢管 5	-	28	铜尼不了 1/2"	BH12010200010
10	水管三通 1" × 1/2"	YW52101200100	29	水管三通 1/2"	YW52100200000
11	水管内接 1"	YW50000100000	30	闸阀 1/2"	YW50010200000
12	水管活接 1"	YW54000100000	31	铜球芯阀 1/2"	YW50010200100
13	镀锌钢管 7	-	32	钢丝胶管 1/2"	YR60051000000
14	黑橡胶管	YR60320500000	33	水管直通 1/2"	YW51001200000
15	镀锌钢管 8	-	34	水流分布器	-
16	镀锌钢管 9	-	35	镀锌钢管 6	-
17	镀锌钢管 10	-	36	铜尼不了 1/2" × 1/4"	BH12010400610
18	水管内接 1-1/2"	YW50001500100	37	镀锌钢管 7	-
19	水管三通 1-1/2" × 1/2"	YW52151200100	38	流量开关 1"	YW85005000000

*表示可能损坏的项目; **表示较可能损坏的项目, 建议备份。

请在下单采购零配件之前, 先确认说明书版本号, 以确保零配件物料号与实物一致。

2.2.5 冷媒系统图(SIC-9W-R2~14W-R2)



注：零件图中的阿拉伯数字详解见 2.2.6 材料明细表。

图 2-4: 冷媒系统图(SIC-9W-R2~14W-R2)

2.2.6 冷媒系统零件材料明细表(SIC-9W-R2~14W-R2)

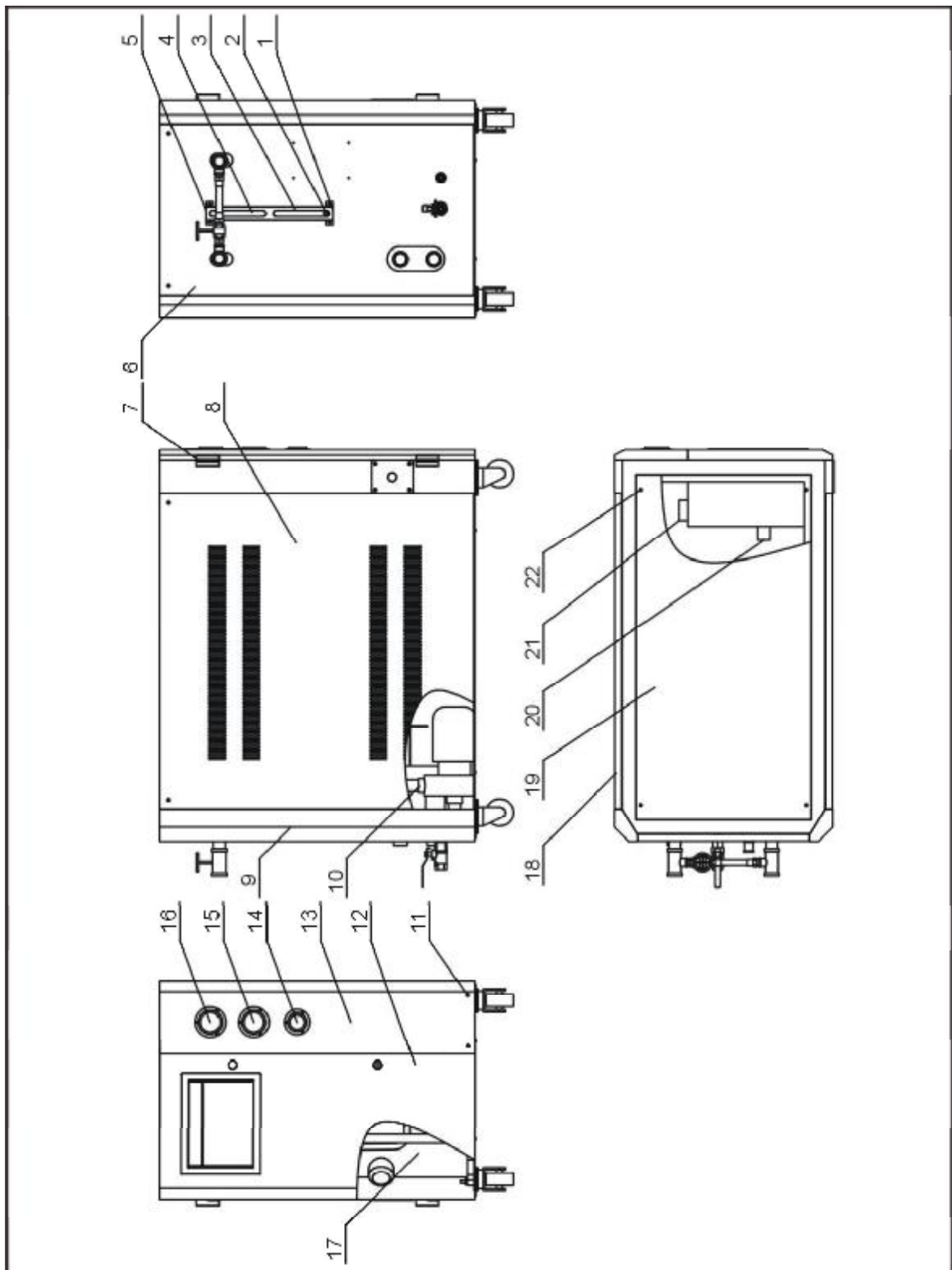
表 2-3: 冷媒系统零件材料明细表(SIC-9W-R2~14W-R2)

序号	名称	物料编号	序号	名称	物料编号
1	六角头螺栓 M8 × 50	YW60085000000	11	液管 4	-
2	平垫圈 8	YW66082200100	12	热力膨胀阀	-
3	弹簧垫片 8	YW65008000100	13	冷凝器	-
4	六角螺母 M8	YW64080600000	14	干燥过滤器	YW85016530100
5	吸气管	-	15	液管 2	-
6	液管 3	-	16	液管电磁阀	-
7	排气管	-	17	视液镜	YW85001300100
8	六角头螺栓 M8 × 30	YW60083000300	18	旁通电磁阀	YE32008300000
9	液管 4	-	19	压缩机	-
10	蒸发器	-			

*表示可能损坏的项目；**表示较可能损坏的项目，建议备份。

请在下单采购零配件之前，先确认说明书版本号，以确保零配件物料号与实物一致。

2.2.7 总装图(SIC-9W-R2~14W-R2)



注：零件图中的阿拉伯数字详解见 2.2.8 材料明细表。

图 2-5：总装图(SIC-9W-R2~14W-R2)

2.2.8 总装图零件材料明细表(SIC-9W-R2~14W-R2)

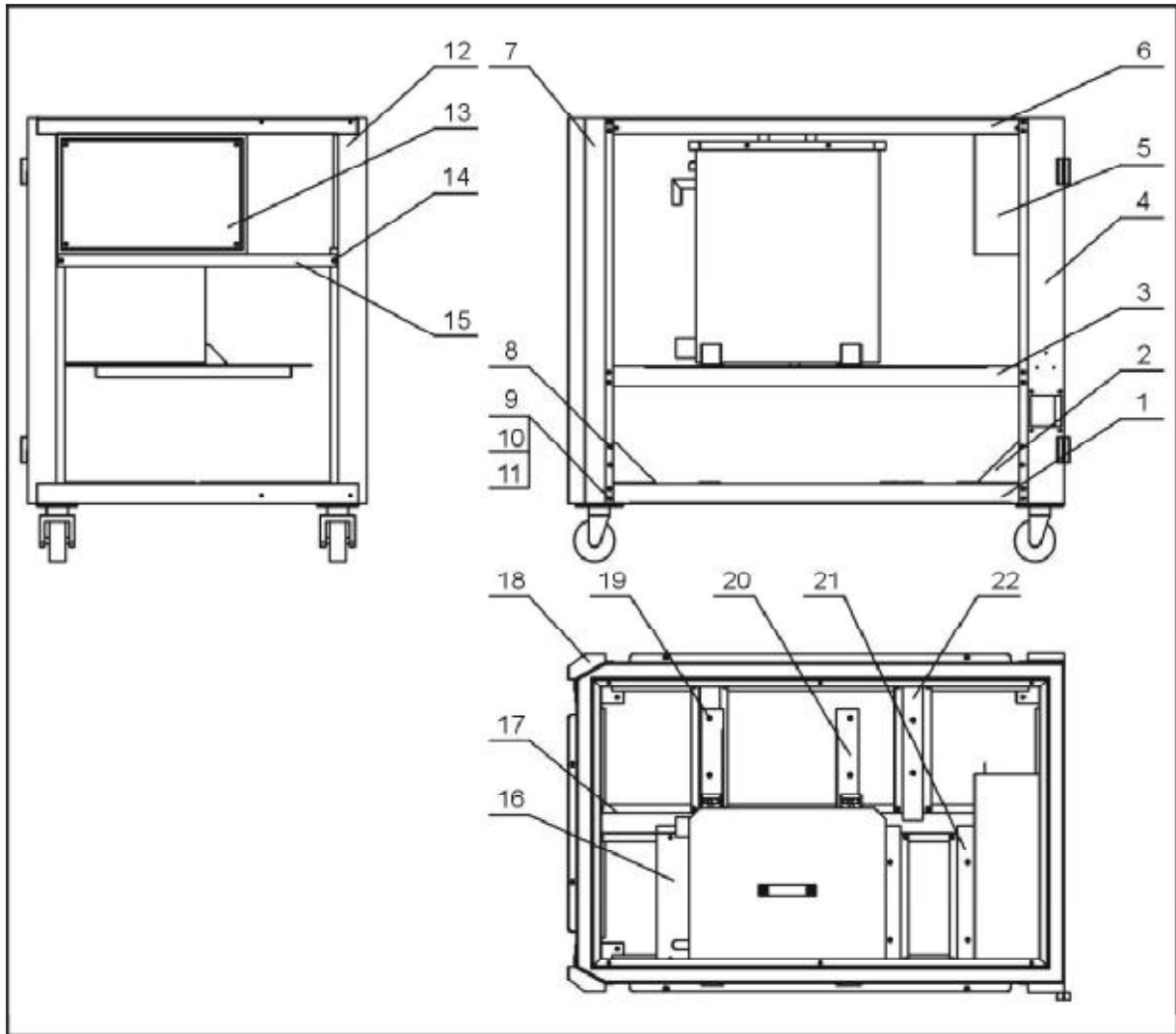
表 2-4: 总装图零件材料明细表(SIC-9W-R2~14W-R2)

序号	名称	物料编号	序号	名称	物料编号
1	液位镜底座	YW20000000400	12	前门板	-
2	液位镜螺母	BH12060700110	13	表板	-
3	液位镜	BH12030000010	14	水压压力表	YW85001000100
4	玻璃管	YW70963000000	15	低压压力表	YW85601800000
5	液位镜保护罩	BL90006800020	16	高压压力表	YW85603800000
6	后板	-	17	冷媒系统	-
7	铰链	YW06203100400	18	侧板(右)	-
8	侧板(左)	-	19	顶板	-
9	机架	-	20	防冻开关	YW85071100000
10	水系统	-	21	压力控制器	YE90124500000
11	螺钉 M6 × 45	YW63064500000	22	螺钉 M6 × 30	YW63063000000

*表示可能损坏的项目；**表示较可能损坏的项目，建议备份。

请在下单采购零配件之前，先确认说明书版本号，以确保零配件物料号与实物一致。

2.2.9 机架图(SIC-21W-R2~28W-R2)



注：零件图中的阿拉伯数字详解见 2.2.10 材料明细表。

图 2-6: 机架图(SIC-21W-R2~28W-R2)

2.2.10 机架零件材料明细表(SIC-21W-R2~28W-R2)

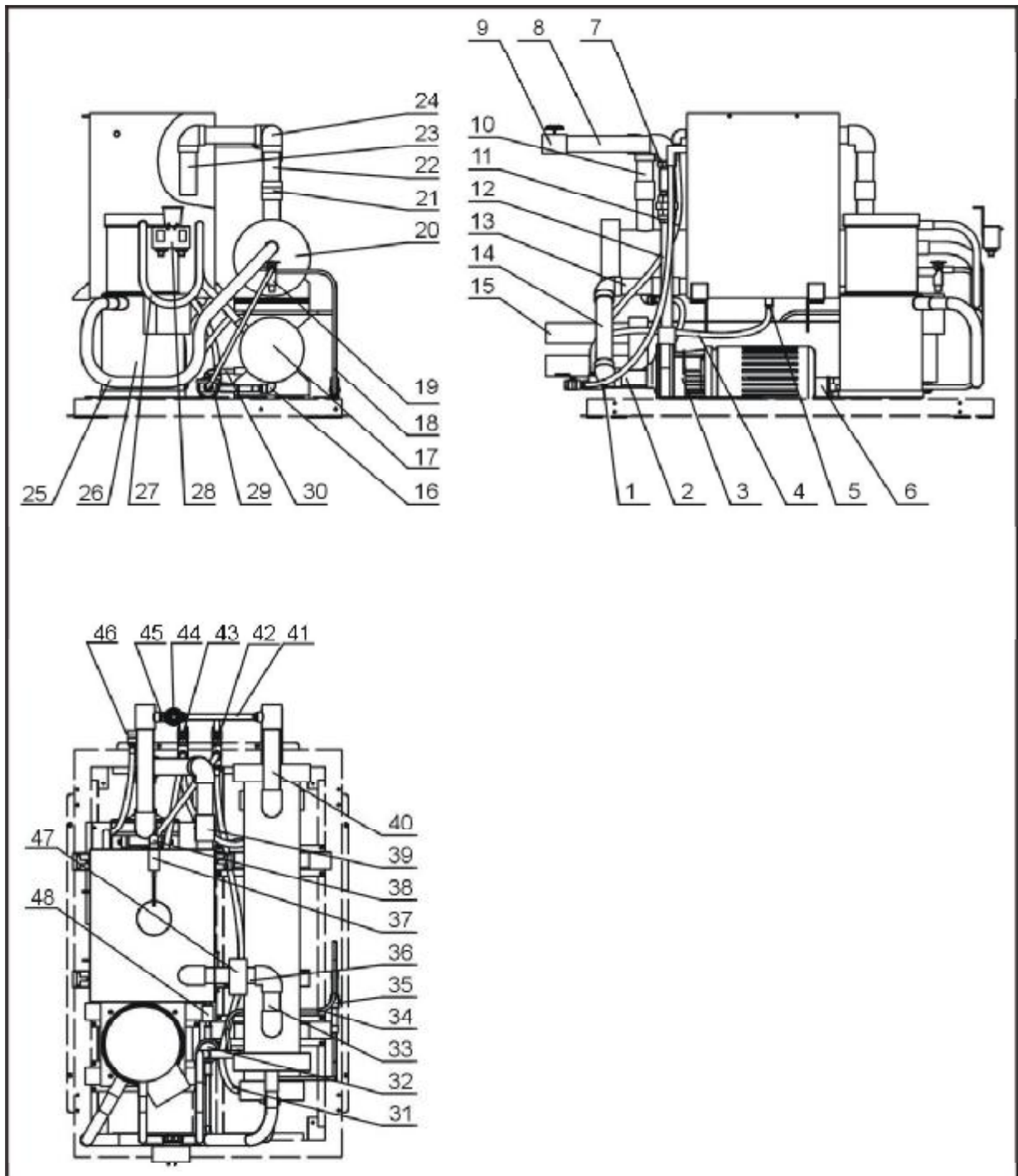
表 2-5: 机架零件材料明细表(SIC-21W-R2~28W-R2)

序号	名称	物料编号	序号	名称	物料编号
1	底框架	-	12	前立柱(右)	-
2	三角板(右)	-	13	电器底板	-
3	水箱横梁	-	14	外六角螺栓 M8 × 30	YW60083000200
4	前立柱(左)	-	15	电控箱支撑	-
5	电控箱	-	16	水泵横梁	-
6	顶框架	-	17	中间横梁	-
7	后立柱(左)	-	18	后立柱(左)	-
8	螺钉 M6 × 10	YW62061000000	19	水箱支撑(左)	-
9	外六角螺栓 M6 × 20	YW60062000100	20	水箱支撑(右)	-
10	弹簧螺栓 M6 × 20	YW66061300000	21	压缩机横梁	-
11	平垫片 6	YW65006000100	22	蒸发器横梁	-

*表示可能损坏的项目；**表示较可能损坏的项目，建议备份。

请在下单采购零配件之前，先确认说明书版本号，以确保零配件物料号与实物一致。

2.2.11 水系统+冷媒系统图(SIC-21W-R2~28W-R2)



注：零件图中的阿拉伯数字详解见 2.2.12 材料明细表。

图 2-7: 水系统+冷媒系统图(SIC-21W-R2~28W-R2)

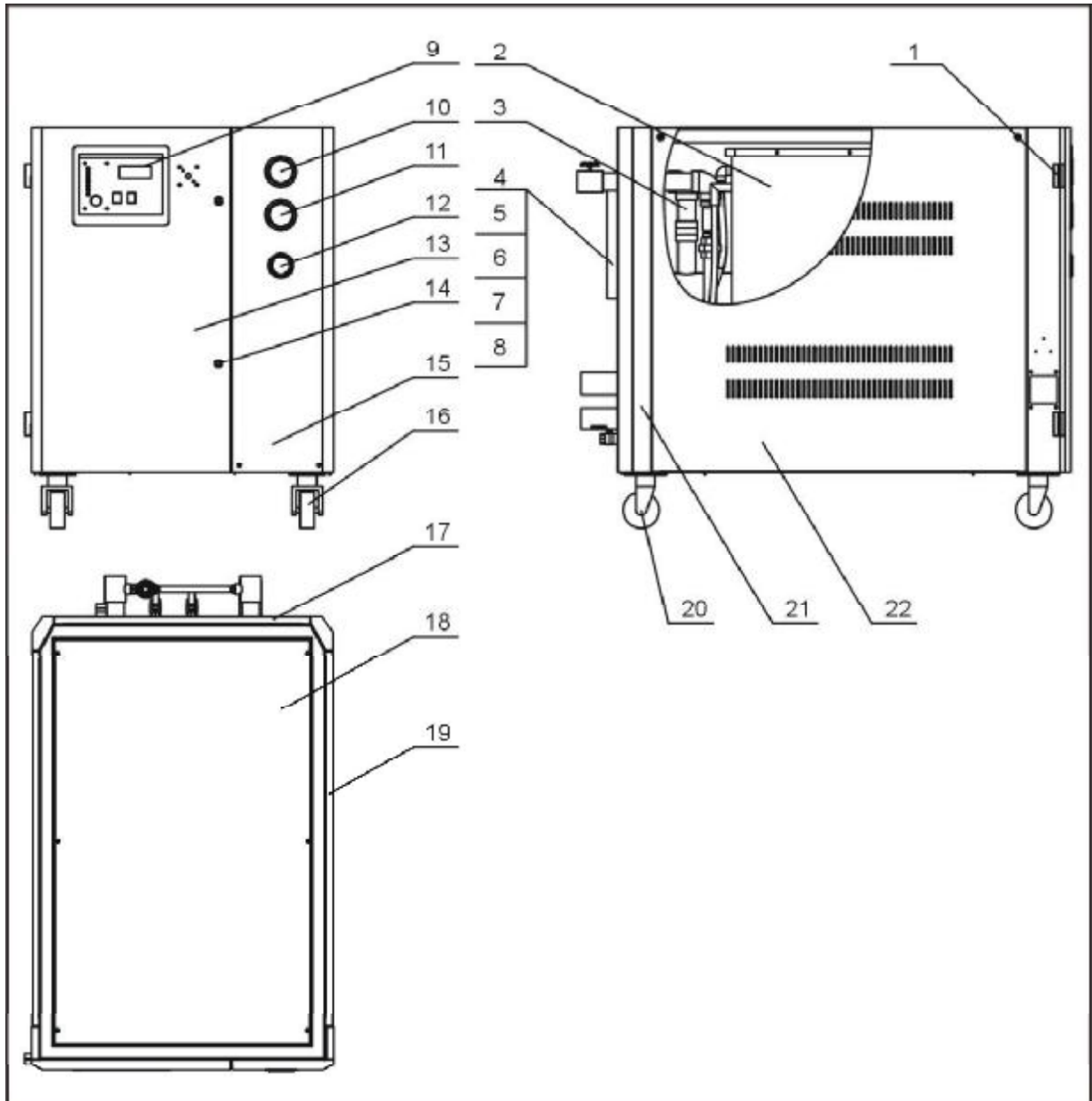
2.2.12 水系统+冷媒系统零件材料明细表(SIC-21W-R2~28W-R2)

表 2-6: 水系统+冷媒系统零件材料明细表(SIC-21W-R2~28W-R2)

序号	名称	物料编号	序号	名称	物料编号
1	钢丝胶管 1/2"	YR60051000000	25	回气管	-
2	管件 9	-	26	压缩机	-
3	水泵	YM21401600100	27	排气管	-
4	钢丝胶管 1/2"	YR60051000000	28	高低压开关	YE90124500000
5	铜插芯	BH12161200010	29	液管 2	-
6	过滤器	-	30	液管 1	-
7	镀锌水管内接 1.5"	YW50001500100	31	钢丝胶管 1/2"	YR60051000000
8	管件 7	-	32	视镜	-
9	镀锌水管三通 1.5" × 1/2"	YW52151200100	33	管件 2	-
10	镀锌水管内接 1.5"	YW50001500100	34	旁通一	-
11	镀锌卜申 1.5" × 1"	YW57150100000	35	热气旁通阀	YE32008300000
12	管件 6	-	36	管件 3	-
13	管件 10	-	37	浮球开关	YW59010200000
14	管件 8	-	38	弯头 1/2"	YW53100200100
15	管件 11	-	39	黑胶管	YR60480500000
16	内外牙弯头 1/2"	YW53121200000	40	管件 5	-
17	冷凝器	-	41	钢丝胶管 1/2"	YR60051000000
18	旁通二	-	42	三通 1/2"	YW52100200000
19	膨胀阀	-	43	球芯阀 1/2"	YW50010200100
20	蒸发器	-	44	闸阀 1/2"	YW50010200000
21	直通 1.5"	YW53011200000	45	内接 1/2"	YW50000400000
22	管件 1	-	46	直通 1/2"	YW51001200000
23	管件 4	-	47	流量开关 1"	YW85005000000
24	弯头 1.5"	YW53011200000	48	液电磁阀	YW85005000000

*表示可能损坏的项目；**表示较可能损坏的项目，建议备份。
请在下单采购零配件之前，先确认说明书版本号，以确保零配件物料号与实物一致。

2.2.13 总装图(SIC-21W-R2~28W-R2)



注：零件图中的阿拉伯数字详解见 2.2.14 材料明细表。

图 2-8: 总装图(SIC-21W-R2~28W-R2)

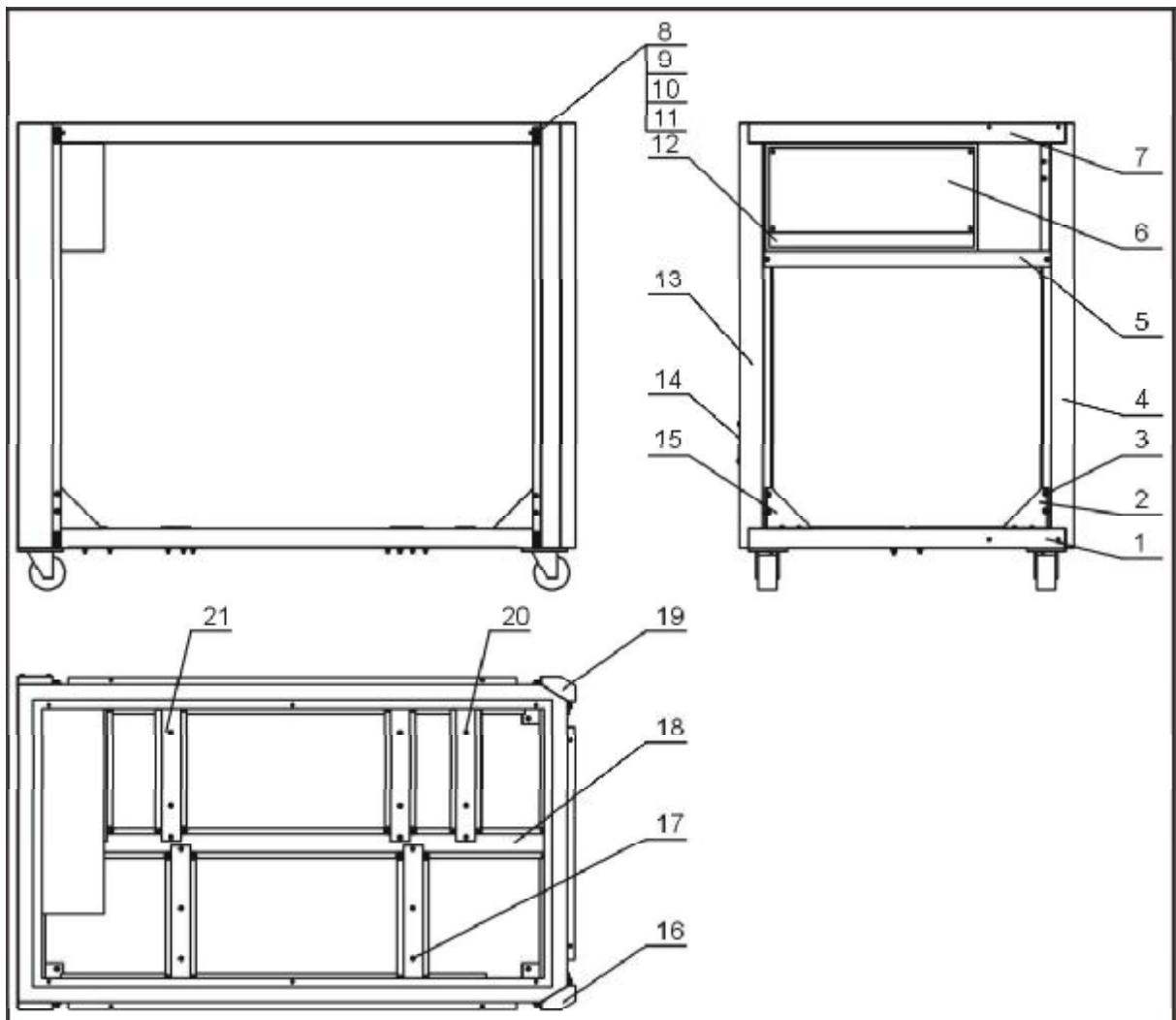
2.2.14 总装图零件材料明细表(SIC-21W-R2~28W-R2)

表 2-7: 总装图零件材料明细表(SIC-21W-R2~28W-R2)

序号	名称	物料编号	序号	名称	物料编号
1	铰链(左)	-	12	水压表	YW85001000100
2	水箱	-	13	前门板	-
3	系统总成	-	14	长档门锁	YW00000000100
4	液位镜保护罩	BL90006800020	15	表板	-
5	玻璃管	YW70963000000	16	刹车脚轮 4"	YW03000400000
6	液位镜	BH12030000010	17	后板	-
7	液位镜螺母	BH12060700110	18	顶板	-
8	液位镜底座	YW20000000400	19	侧板(右)	-
9	操作面板	-	20	活动脚轮 4"	YW03000400200
10	高压表	YW85005500000	21	机架	-
11	低压表	YW85003500000	22	侧板(左)	-

*表示可能损坏的项目；**表示较可能损坏的项目，建议备份。
请在下单采购零配件之前，先确认说明书版本号，以确保零配件物料号与实物一致。

2.2.15 机架图(SIC-33W-R2~42W-R2)



注：零件图中的阿拉伯数字详解见 2.2.16 材料明细表。

图 2-9: 机架图(SIC-33W-R2~42W-R2)

2.2.16 机架零件材料明细表(SIC-33W-R2~42W-R2)

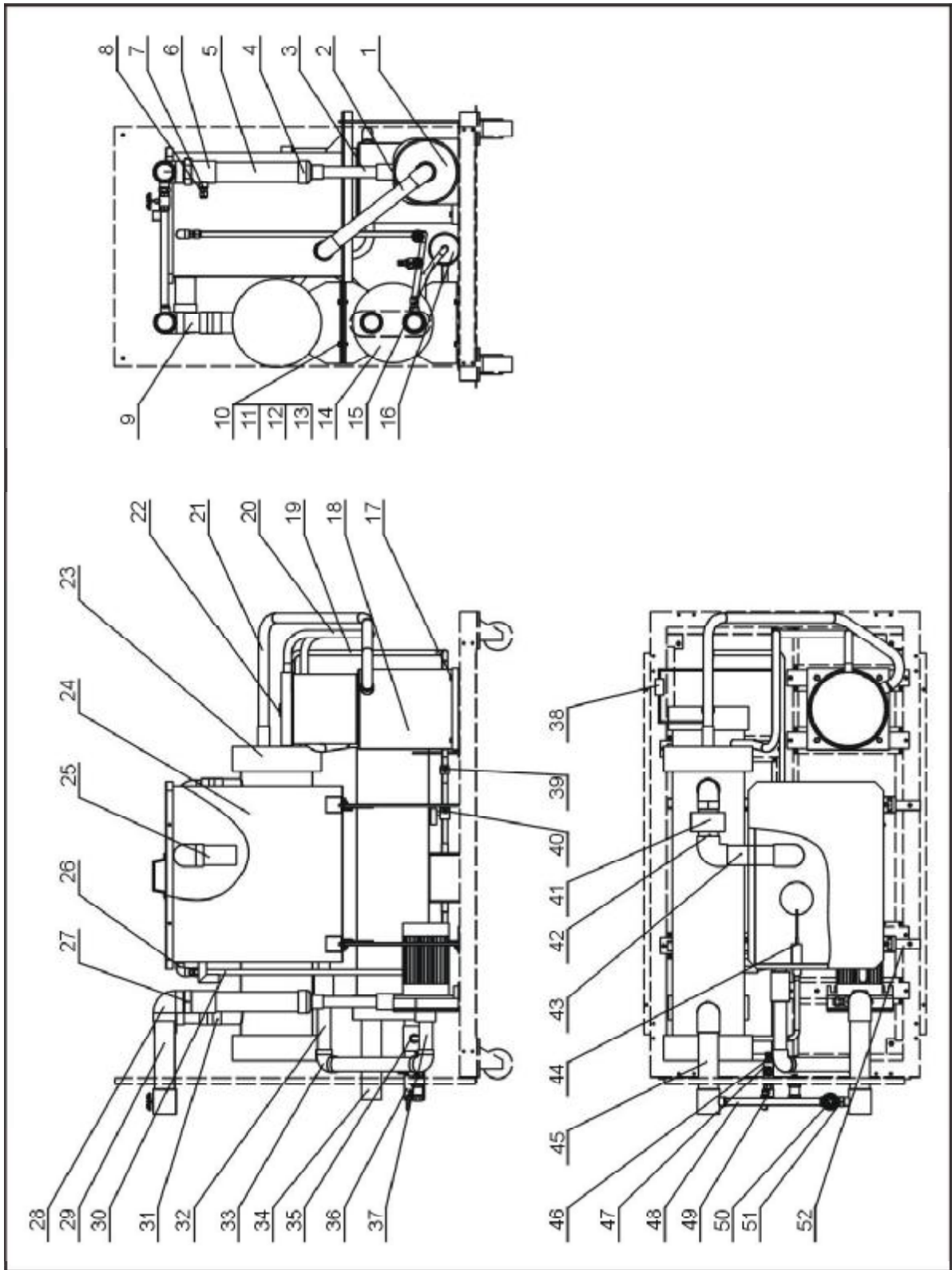
表 2-8: 机架零件材料明细表(SIC-33W-R2~42W-R2)

序号	名称	物料编号	序号	名称	物料编号
1	底框架	-	12	电控箱	-
2	三角板(左)	-	13	左前立柱	-
3	扁头螺丝 M6×20	YW62062000000	14	线夹具固定板	-
4	右前立柱	-	15	三角板(右)	-
5	前中间横梁	-	16	左后立柱	-
6	电控底板	-	17	冷凝器固定梁	-
7	顶框架	-	18	底架中间横梁	-
8	外六角螺栓 M6×25	YW60062500000	19	右后立柱	-
9	弹簧华司 6MM	YW65006000100	20	水泵固定梁	-
10	平华司 6×13×10	YW66061300000	21	压缩机固定梁	-
11	六角螺母 M6	YW64000600300			

*表示可能损坏的项目；**表示较可能损坏的项目，建议备份。

请在下单采购零配件之前，先确认说明书版本号，以确保零配件物料号与实物一致。

2.2.17 水系统+冷媒系统图(SIC-33W-R2~42W-R2)



注：零件图中的阿拉伯数字详解见 2.2.18 材料明细表。

图 2-10: 水系统+冷媒系统图(SIC-33W-R2~42W-R2)

2.2.18 水系统+冷媒系统零件材料明细表(SIC-33W-R2~42W-R2)

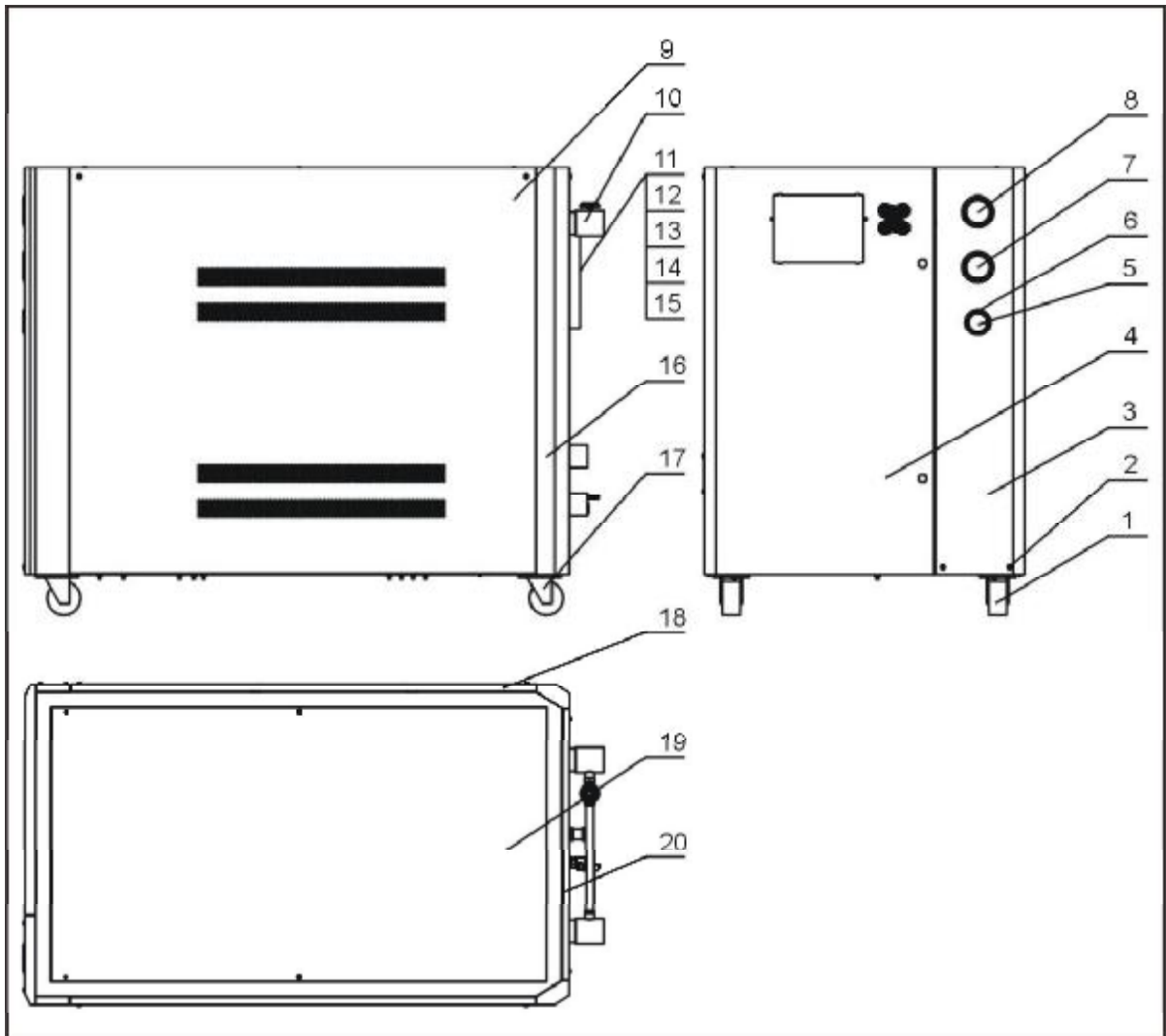
表 2-9: 水系统+冷媒系零件材料明细表(SIC-33W-R2~42W-R2)

序号	名称	物料编号	序号	名称	物料编号
1	水泵	-	25	水管 3	-
2	水管 10	-	26	内外牙弯头 1/2" × 1/2"	YW53121200000
3	水管 8	-	27	镀锌水管内接 2"	YW50000200000
4	大小头 2" × 1"	YW56020100000	28	镀锌水管弯头 2"	YW53000200100
5	水管 7	-	29	水管 6	-
6	镀锌水管三通 2" × 1/2"	YW52201200100	30	补水铜管	-
7	铜氟龙管接头 1/4H × 1/2PT	BH12010400610	31	直通 2"	YW51000200000
8	铜喇叭螺母 1/4"	BH12010401010	32	水管 11	-
9	水管 4	-	33	镀锌水管弯头 1-1/4"	YW53012500100
10	外六角螺丝 M8 × 30	YW60083000100	34	冷却水管 1	-
11	弹簧垫圈 8	YW65008000100	35	铜喇叭螺母 1/2"	BH12000401010
12	平垫圈 8	YW66081900000	36	冷却水管 2	-
13	六角螺母 M8	YW64080600000	37	水管 9	-
14	冷凝器	-	38	垫气旁通阀	YE32008300000
15	液管 1	-	39	视液镜	YW85001500100
16	干燥过滤器	YW85030700000	40	液管电磁阀	-
17	外六角螺栓 M8 × 50	YW60085000000	41	流量开关 1"	YW85005000000
18	压缩机 15HP	-	42	水管 1	-
19	液管 2	-	43	水管 2	-
20	排气管	-	44	浮球开关 1/2"	YW59010200000
21	回气管	-	45	水管 5	-
22	膨胀阀	-	46	铜插芯 M16 × 1/2"	BH12161200010
23	蒸发器 15HP	-	47	镀锌水管三通 1/2"	YW52100200000
24	水箱组件	-	48	钢丝胶管 1/2"	YR60051000000

*表示可能损坏的项目；**表示较可能损坏的项目，建议备份。

请在下单采购零配件之前，先确认说明书版本号，以确保零配件物料号与实物一致。

2.2.19 总装图(SIC-33W-R2~42W-R2)



注：零件图中的阿拉伯数字详解见 2.2.20 材料明细表。

图 2-11：总装图(SIC-33W-R2~42W-R2)

2.2.20 总装图零件材料明细表(SIC-33W-R2~42W-R2)

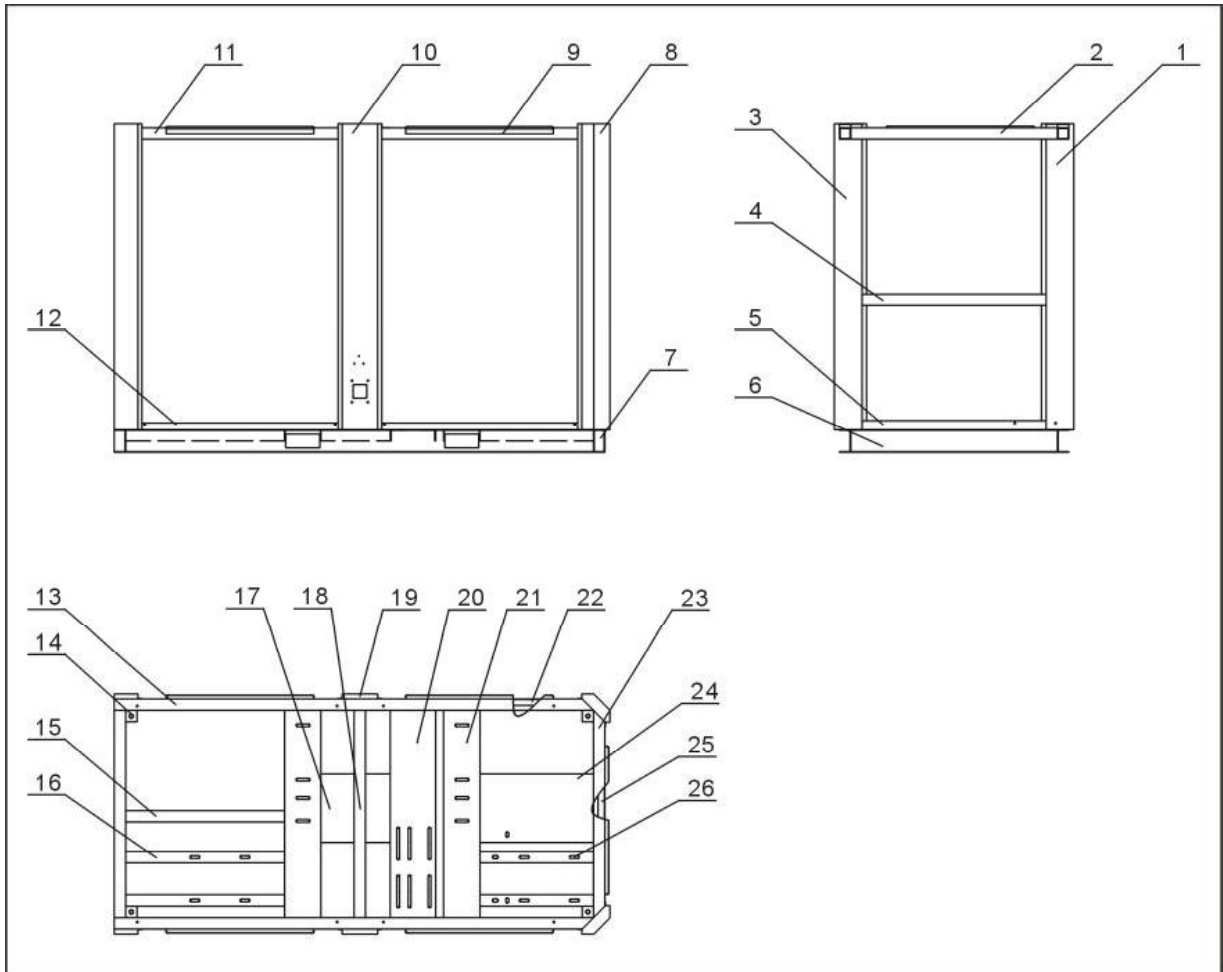
表 2-10: 总装图零件材料明细表(SIC-33W-R2~42W-R2)

序号	名称	物料编号	序号	名称	物料编号
1	活动黑胶轮 4"	YW03000430100	11	液位镜保护罩	BL90006800020
2	厚头螺丝 M6 × 35	YW63063500000	12	玻璃管	YW70963000000
3	表板	-	13	液位镜	BH12030000010
4	门板	-	14	液位镜底座	BH12060700110
5	水压表 0~10kg	YW85001000100	15	液位镜底座	YW20000000400
6	螺丝 M4 × 10	YW62041000000	16	机架	-
7	低压压力表	YW85003500000	17	刹车脚轮 4"	YW03000430200
8	高压压力表	YW85005500000	18	左侧板	-
9	右侧板	-	19	顶板	-
10	制冷系统	-	20	后板	-

*表示可能损坏的项目；**表示较可能损坏的项目，建议备份。

请在下单采购零配件之前，先确认说明书版本号，以确保零配件物料号与实物一致。

2.2.21 机架图(SIC-56W-R2~84W-R2)



注：零件图中的阿拉伯数字详解见 2.2.22 材料明细表。

图 2-12: 机架图(SIC-56W-R2~84W-R2)

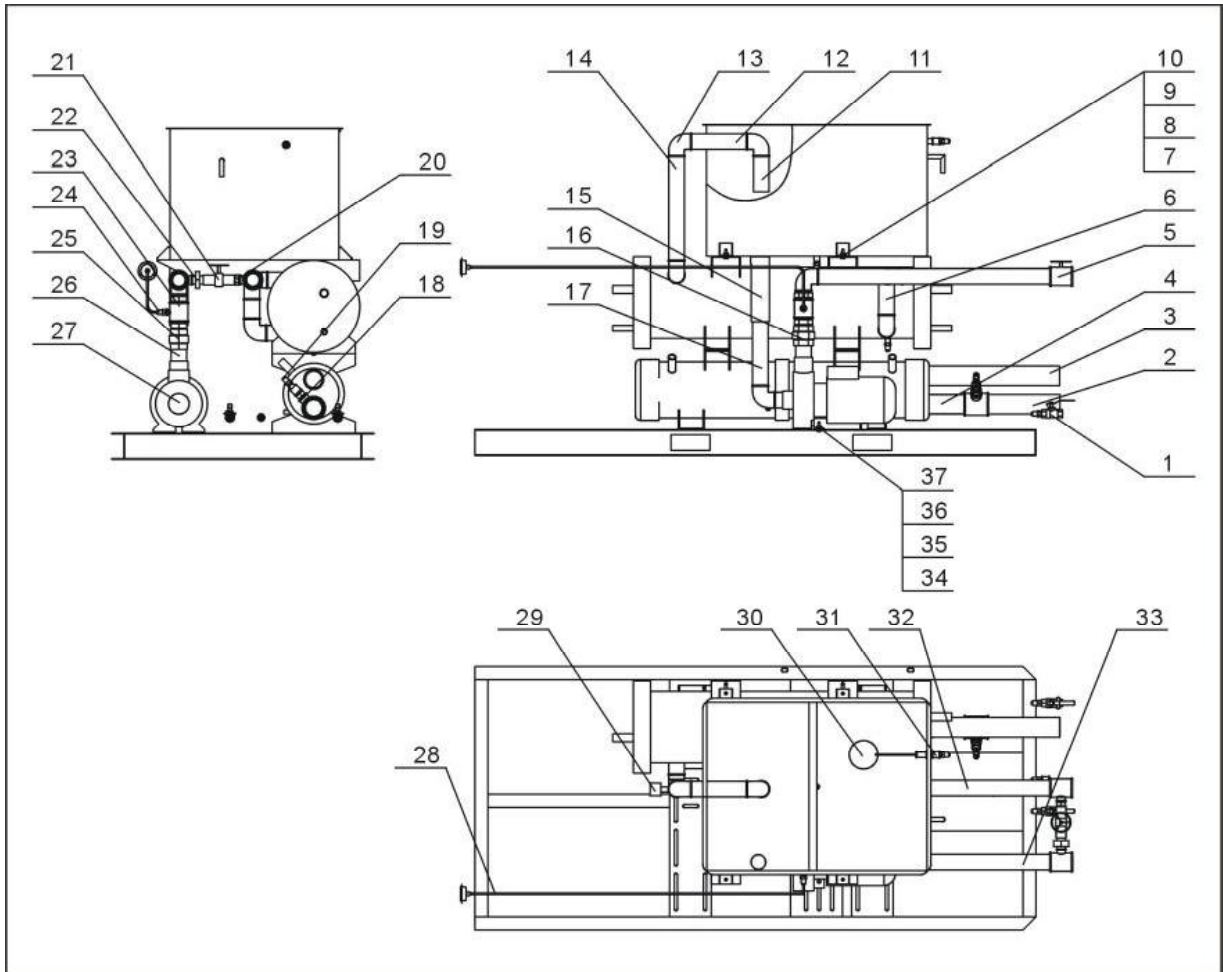
2.2.22 机架零件材料明细表(SIC-56W-R2~84W-R2)

表 2-11: 机架零件材料明细表(SIC-56W-R2~84W-R2)

序号	名称	物料编号	序号	名称	物料编号
1	工件 1	-	14	工件 14	-
2	工件 2	-	15	工件 15	-
3	工件 3	-	16	工件 16	-
4	工件 4	-	17	工件 17	-
5	工件 5	-	18	工件 18	-
6	工件 6	-	19	工件 19	-
7	工件 7	-	20	工件 20	-
8	工件 8	-	21	工件 21	-
9	工件 9	-	22	工件 22	-
10	工件 10	-	23	工件 23	-
11	工件 11	-	24	工件 24	-
12	工件 12	-	25	工件 25	-
13	工件 13	-	26	工件 26	-

*表示可能损坏的项目；**表示较可能损坏的项目，建议备份。
请在下单采购零配件之前，先确认说明书版本号，以确保零配件物料号与实物一致。

2.2.23 水系统图(SIC-56W-R2~84W-R2)



注：零件图中的阿拉伯数字详解见 2.2.24 材料明细表。

图 2-13: 水系统图(SIC-56W-R2~84W-R2)

2.2.24 水系统零件材料明细表(SIC-56W-R2~84W-R2)

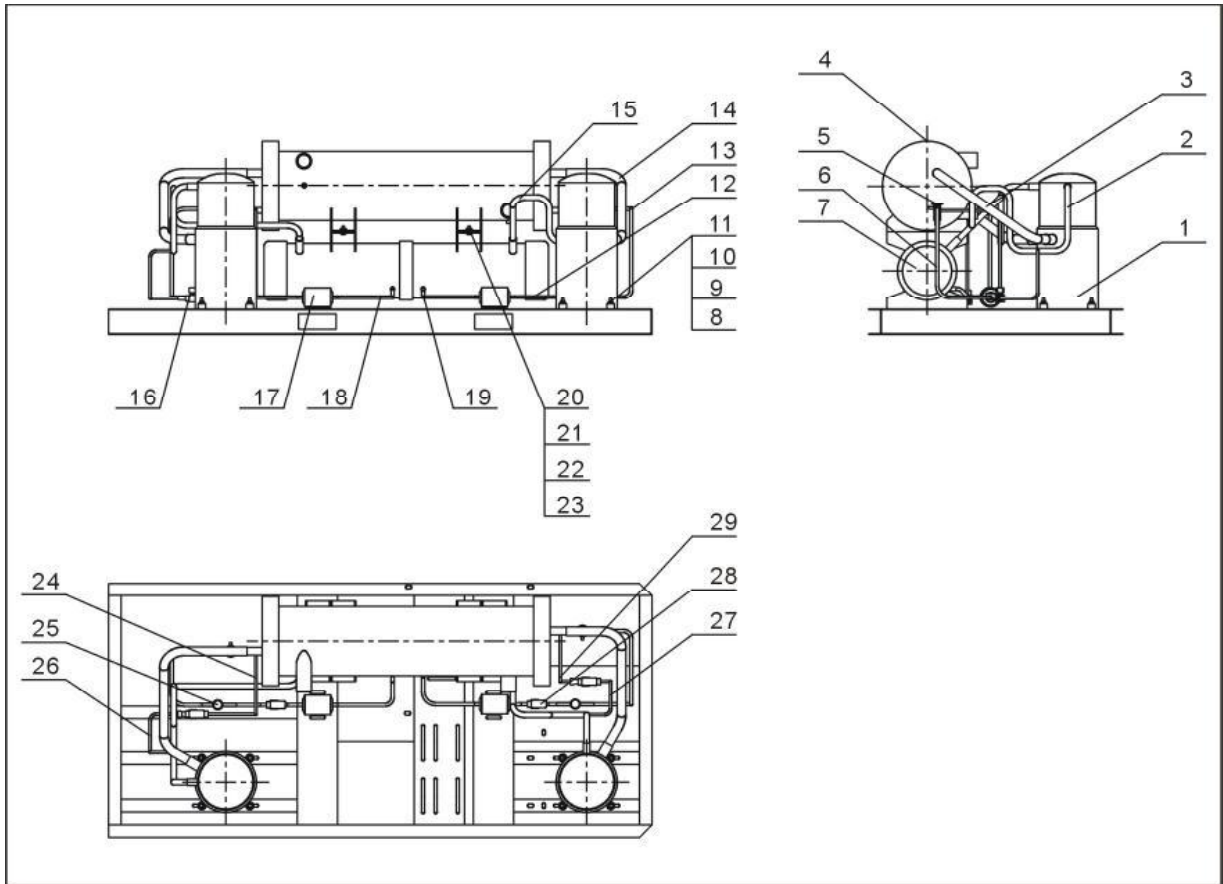
表 2-12: 水系统零件材料明细表(SIC-56W-R2~84W-R2)

序号	名称	物料编号	序号	名称	物料编号
1	铜芯球阀 1/2"	YW50010200100	20	水管内接 1"	YW50000100000
2	镀锌钢管 1	-	21	闸阀 1"	YW50000101000
3	镀锌钢管 2	-	22	水管活接 1"	YW54000100000
4	镀锌钢管 3	-	23	水管三通 2"×1/2"	YW52201200100
5	水管三通 2"×1"	YW52020100000	24	弗龙管接头 1/4"×1/2"	BH12010400610
6	镀锌钢管 11	-	25	水管活接 2"	YW54000200000
7	六角头号螺栓 M8×30	YW60083000200	26	镀锌钢管 9	-
8	平垫片 8	YW66081600000	27	水泵	-
9	弹簧垫片 8	YW65008000100	28	铜管 1	-
10	螺母 M8	YW61000800200	29	流量开关 1"	YW85005000000
11	镀锌钢管 5	-	30	浮球阀 1/2"	YW59010200000
12	镀锌钢管 6	-	31	水管直通 1/2"	YW51001200000
13	水管弯头 2"	YW53000200100	32	镀锌钢管 10	-
14	镀锌钢管 7	-	33	镀锌钢管 4	-
15	黑橡胶管	YR60600300000	34	六角头螺栓 M10×30	YW60103000100
16	水管内接 2"	YW50000200000	35	平垫片 10	YW66103200000
17	镀锌钢管 8	-	36	弹簧垫片 10	YW65010000000
18	水管三通 2-1/2" ×1/2"	YW52251200000	37	螺母 M10	YW64001000100
19	铜插芯 1/2"	BH12161200010			

*表示可能损坏的项目；**表示较可能损坏的项目，建议备份。

请在下单采购零配件之前，先确认说明书版本号，以确保零配件物料号与实物一致。

2.2.25 冷媒系统图(SIC-56W-R2~84W-R2)



注：零件图中的阿拉伯数字详解见 2.2.26 材料明细表。

图 2-14: 冷媒系统图(SIC-56W-R2~84W-R2)

2.2.26 冷媒系统零件材料明细表(SIC-56W-R2~84W-R2)

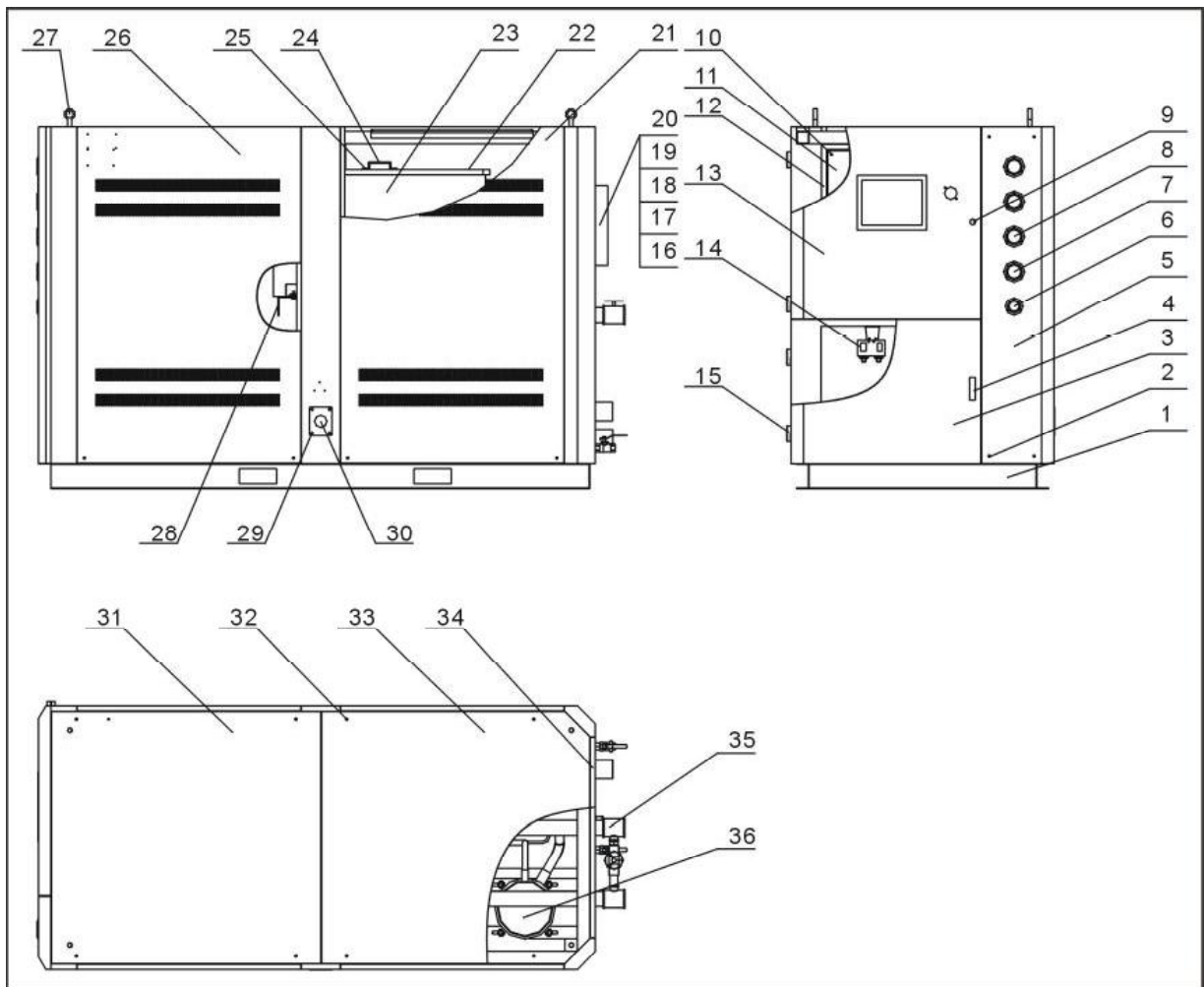
表 2-13: 冷媒系统零件材料明细表(SIC-56W-R2~84W-R2)

序号	名称	物料编号	序号	名称	物料编号
1	压缩机	-	16	旁通电磁阀	-
2	一号压缩机排气管	-	17	干燥过滤器	YW85016400100
3	一号压缩机回气管	-	18	一号压缩机液管 2	-
4	蒸发器	-	19	二号压缩机液管 3	-
5	热力膨胀阀	-	20	六角头螺栓 M10×30	YW60103000100
6	一号压缩机液管 1	-	21	平垫片 10	YW66103200000
7	冷凝器	-	22	弹簧垫片 10	YW65010000000
8	六角头螺栓 M8×50	YW60085000000	23	螺母 M10	YW64001000300
9	平垫片 8	YW66082200100	24	一号压缩机铜管 2	-
10	弹簧垫片 8	YW65008000100	25	视液镜	-
11	螺母 M8	YW64080600000	26	一号压缩机铜管 1	-
12	二号压缩机液管 2	-	27	二号压缩机铜管 1	-
13	二号压缩机液管 1	-	28	液管电磁阀	-
14	二号压缩机回气管	-	29	二号压缩机铜管 2	-
15	二号压缩机排气管	-			

*表示可能损坏的项目；**表示较可能损坏的项目，建议备份。

请在下单采购零配件之前，先确认说明书版本号，以确保零配件物料号与实物一致。

2.2.27 总装图(SIC-56W-R2~84W-R2)



注：零件图中的阿拉伯数字详解见 2.2.28 材料明细表。

图 2-15: 总装图(SIC-56W-R2~84W-R2)

2.2.28 总装图零件材料明细表(SIC-56W-R2~84W-R2)

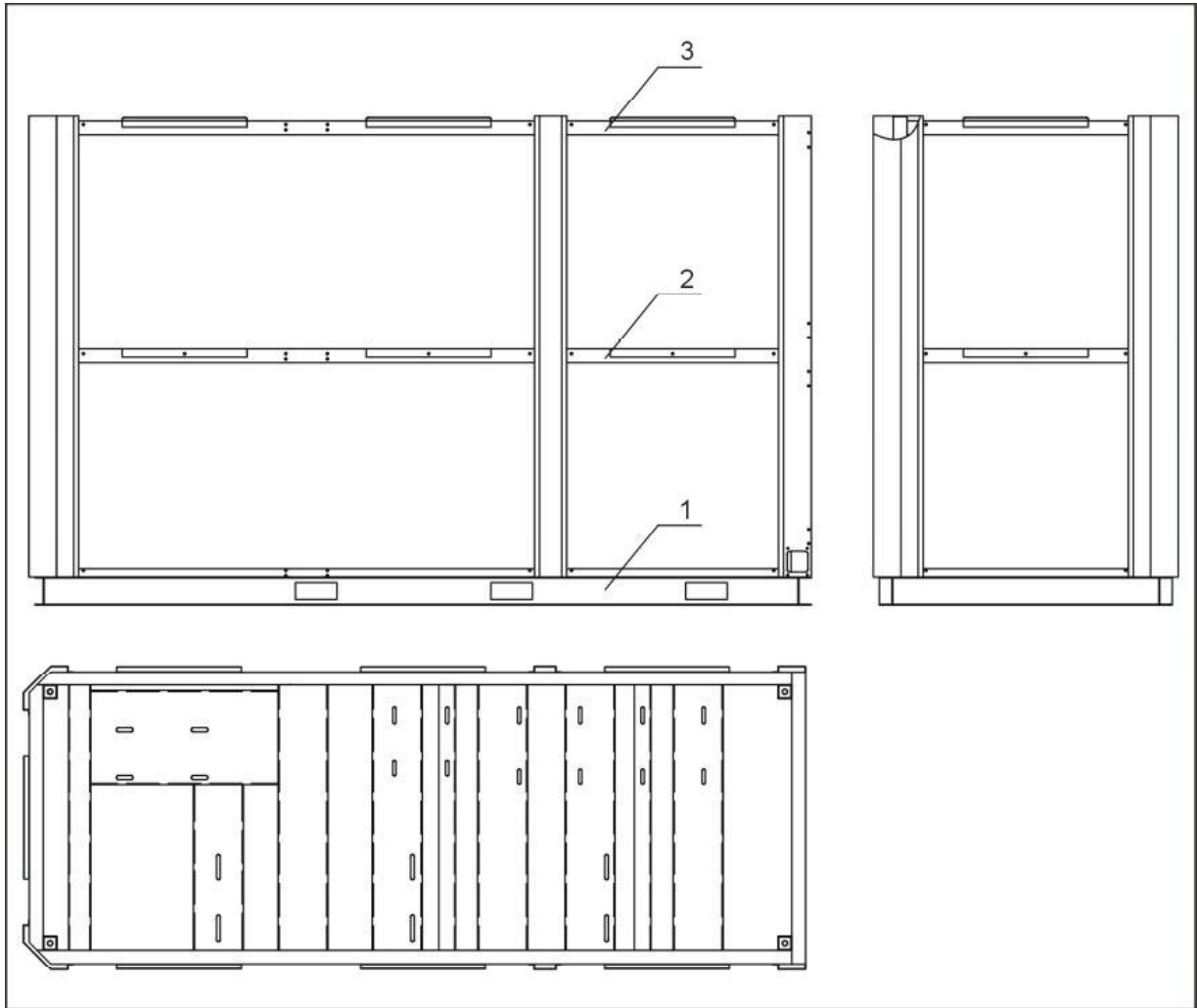
表 2-14: 总装图零件材料明细表(SIC-56W-R2~84W-R2)

序号	名称	物料编号	序号	名称	物料编号
1	机架	-	19	玻璃管	YW70963000000
2	内六角螺钉 M6×60	YW61066000000	20	液位镜保护罩	BL90006800020
3	前面板 2	-	21	侧板 2	-
4	电柜门锁	YW00717100000	22	水箱盖	-
5	表板	-	23	水箱体	-
6	水压力表	YW85001000100	24	铝方型拉手	BW20012000040
7	低压压力表	YW85003500000	25	螺钉 M6×10	YW62061000000
8	高压压力表	YW85005500000	26	侧板 1	-
9	长档门锁	YW00000000100	27	吊环 M16	YW09001600000
10	螺钉 M6×15	YW62061500000	28	水箱支撑	-
11	电器底板	-	29	螺钉 M5×00	YW62051000100
12	电控箱	-	30	线夹固定板	-
13	前门板 1	-	31	盖板 1	-
14	压力控制器	YE90124500000	32	螺钉 M6×30	YW62063000000
15	铰链	YE06022500000	33	盖板 2	-
16	液位镜底座	YE20000000400	34	后板	-
17	液位镜螺母	BH12060700110	35	水系统	-
18	液位镜 STM-310	BH12030000010	36	冷媒系统	-

*表示可能损坏的项目；**表示较可能损坏的项目，建议备份。

请在下单采购零配件之前，先确认说明书版本号，以确保零配件物料号与实物一致。

2.2.29 机架图(SIC-112W-R2)



注：零件图中的阿拉伯数字详解见 2.2.30 材料明细表。

图 2-16: 机架图(SIC-112W-R2)

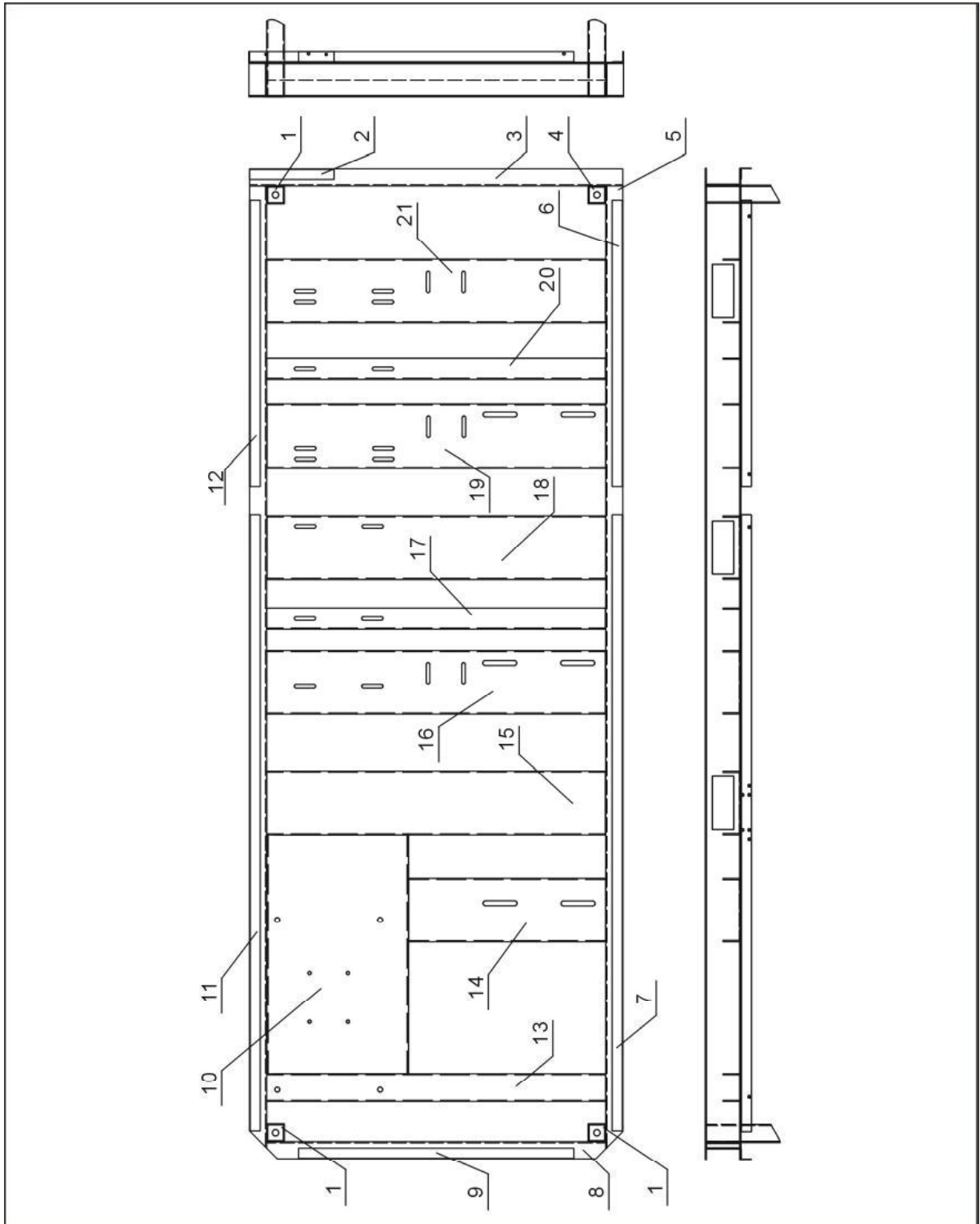
2.2.30 机架零件材料明细表(SIC-112W-R2)

表 2-15: 机架零件材料明细表(SIC-112W-R2)

序号	名称	物料编号	序号	名称	物料编号
1	机架一层	-	3	机架三层	-
2	机架二层	-			-

*表示可能损坏的项目；**表示较可能损坏的项目，建议备份。
请在下单采购零配件之前，先确认说明书版本号，以确保零配件物料号与实物一致。

2.2.31 机架图 1(SIC-112W-R2)



注：零件图中的阿拉伯数字详解见 2.2.32 材料明细表。

图 2-17：机架图 1(SIC-112W-R2)

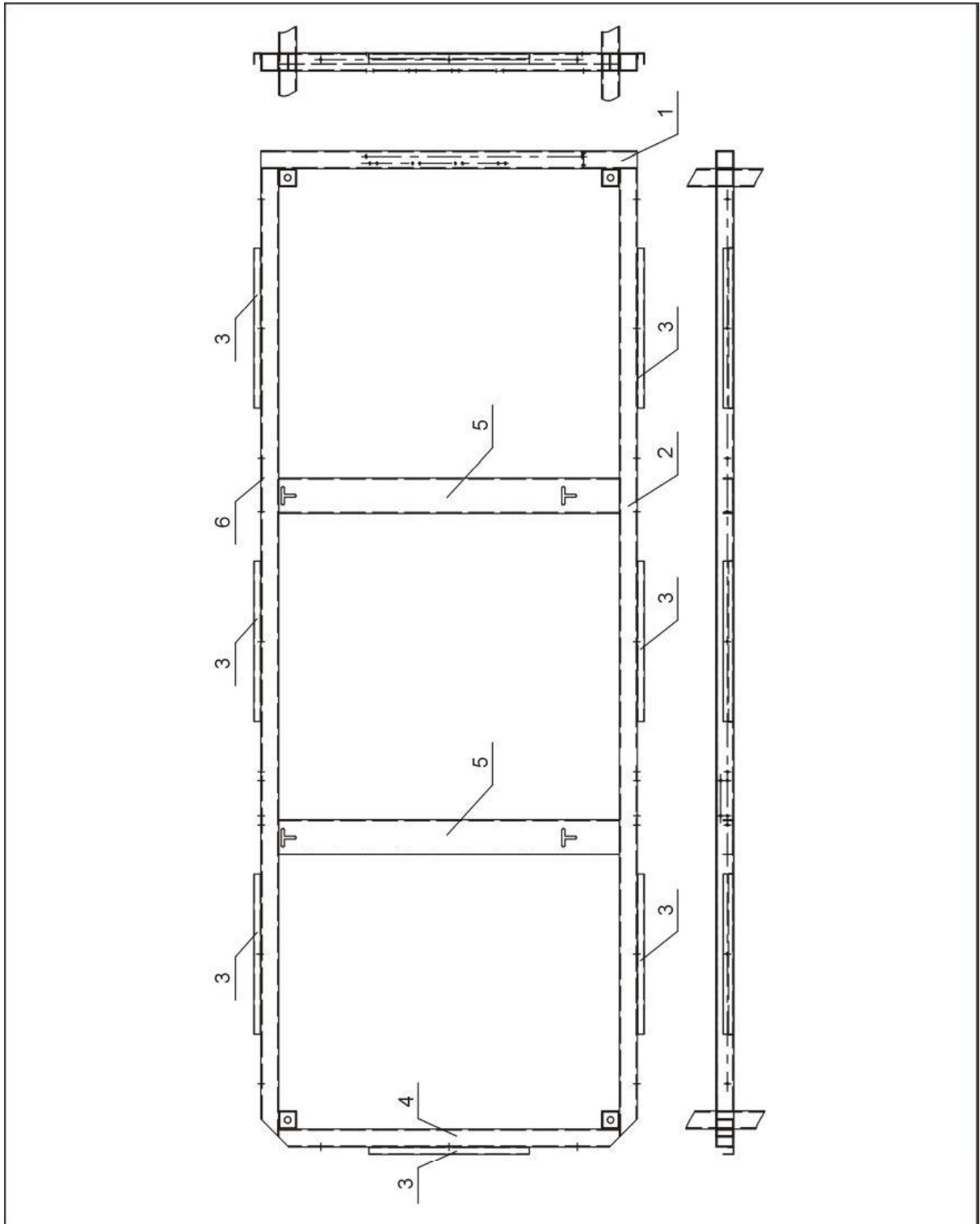
2.2.32 机架 1 零件材料明细表(SIC-112W-R2)

表 2-16: 机架 1 零件材料明细表(SIC-112W-R2)

序号	名称	物料编号	序号	名称	物料编号
1	支柱 2	-	12	挡板 2	-
2	挡板 6	-	13	底横梁 1	-
3	底槽钢 3	-	14	底横梁 2	-
4	支柱 1	-	15	底横梁 3	-
5	底槽钢 1	-	16	底横梁 4	-
6	挡板 1	-	17	底角钢 1	-
7	挡板 3	-	18	底横梁 5	-
8	底槽钢 2	-	19	底横梁 6	-
9	挡板 5	-	20	底角钢 2	-
10	底横梁 8	-	21	底横梁 7	-
11	挡板 4	-			-

*表示可能损坏的项目；**表示较可能损坏的项目，建议备份。
请在下单采购零配件之前，先确认说明书版本号，以确保零配件物料号与实物一致。

2.2.33 机架图 2(SIC-112W-R2)



注：零件图中的阿拉伯数字详解见 2.2.34 材料明细表。

图 2-18: 机架图 2(SIC-112W-R2)

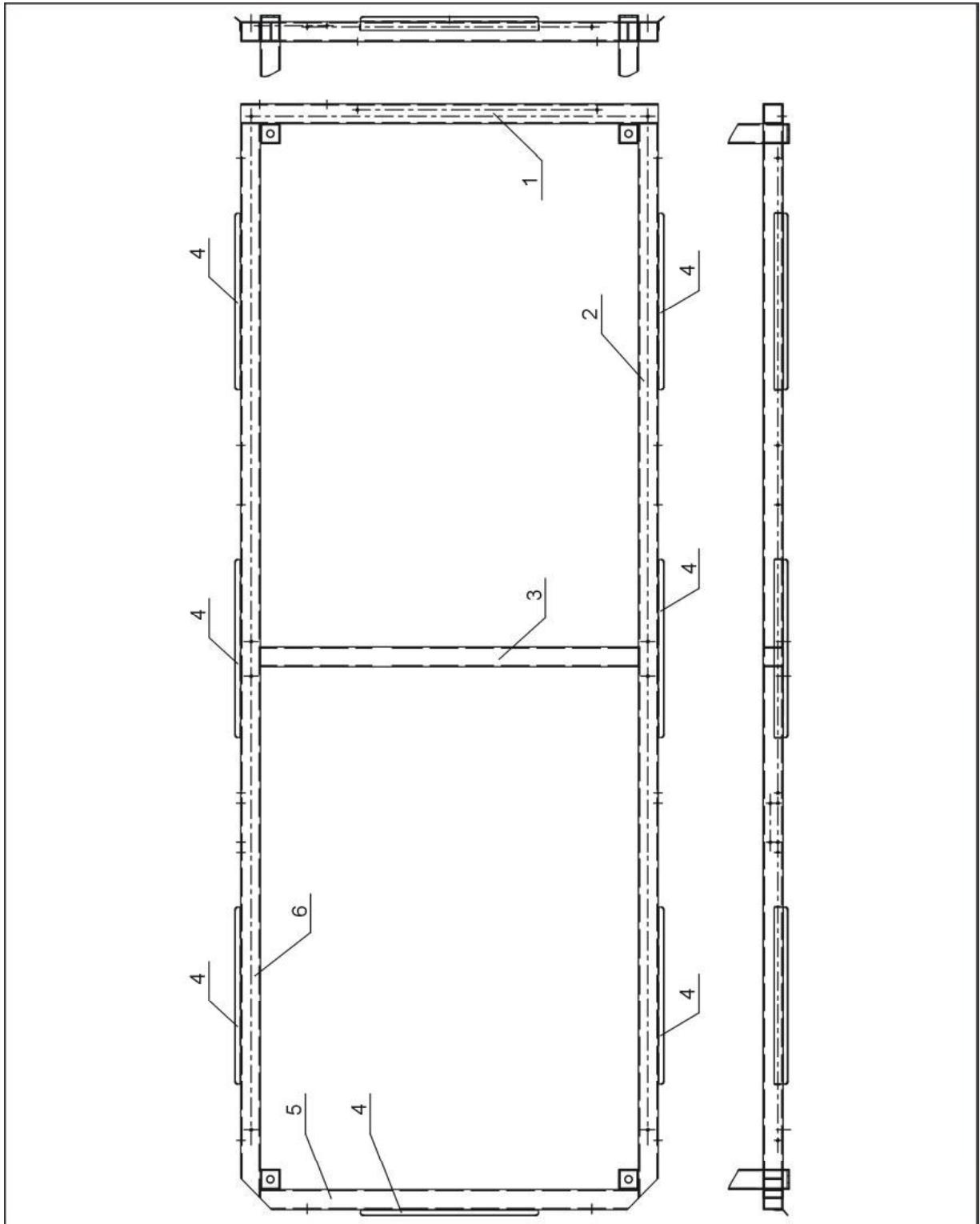
2.2.34 机架 2 零件材料明细表(SIC-112W-R2)

表 2-17: 机架 2 零件材料明细表(SIC-112W-R2)

序号	名称	物料编号	序号	名称	物料编号
1	中间横梁 1	-	4	固定块	-
2	中间横梁 2	-	5	中间横梁	-
3	固定块	-	6	中间横梁 4	-

*表示可能损坏的项目；**表示较可能损坏的项目，建议备份。
请在下单采购零配件之前，先确认说明书版本号，以确保零配件物料号与实物一致。

2.2.35 机架图 3(SIC-112W-R2)



注：零件图中的阿拉伯数字详解见 2.2.36 材料明细表。

图 2-19: 机架图 3(SIC-112W-R2)

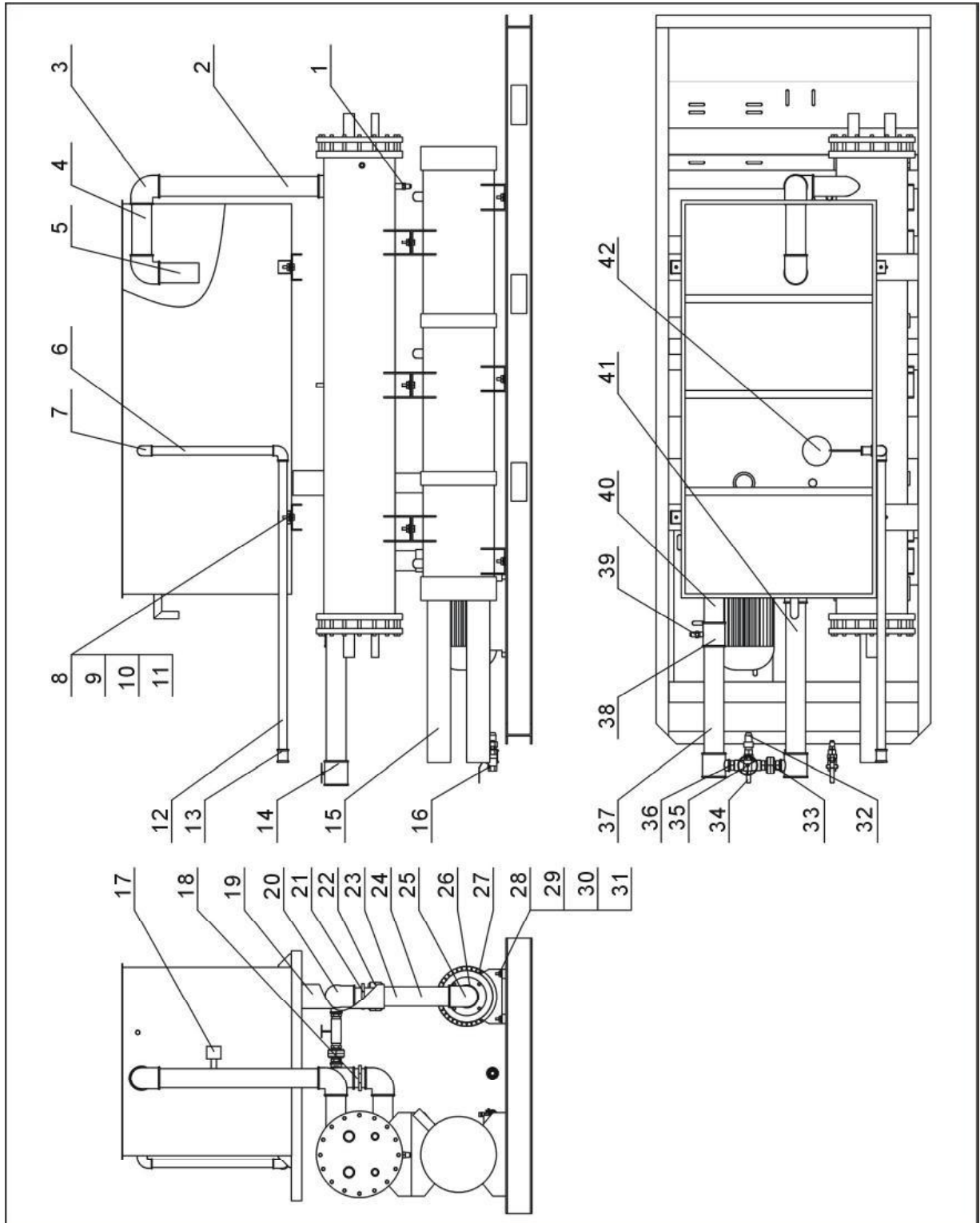
2.2.36 机架 3 零件材料明细表(SIC-112W-R2)

表 2-18: 机架 3 零件材料明细表(SIC-112W-R2)

序号	名称	物料编号	序号	名称	物料编号
1	顶横梁 1	-	4	挂条	-
2	顶横梁 2	-	5	顶横梁 4	-
3	顶横梁 3	-	6	顶横梁 5	-

*表示可能损坏的项目；**表示较可能损坏的项目，建议备份。
请在下单采购零配件之前，先确认说明书版本号，以确保零配件物料号与实物一致。

2.2.37 水系统图(SIC-112W-R2)



注：零件图中的阿拉伯数字详解见 2.2.38 材料明细表。

图 2-20: 水系统图(SIC-112W-R2)

2.2.38 水系统零件材料明细表(SIC-112W-R2)

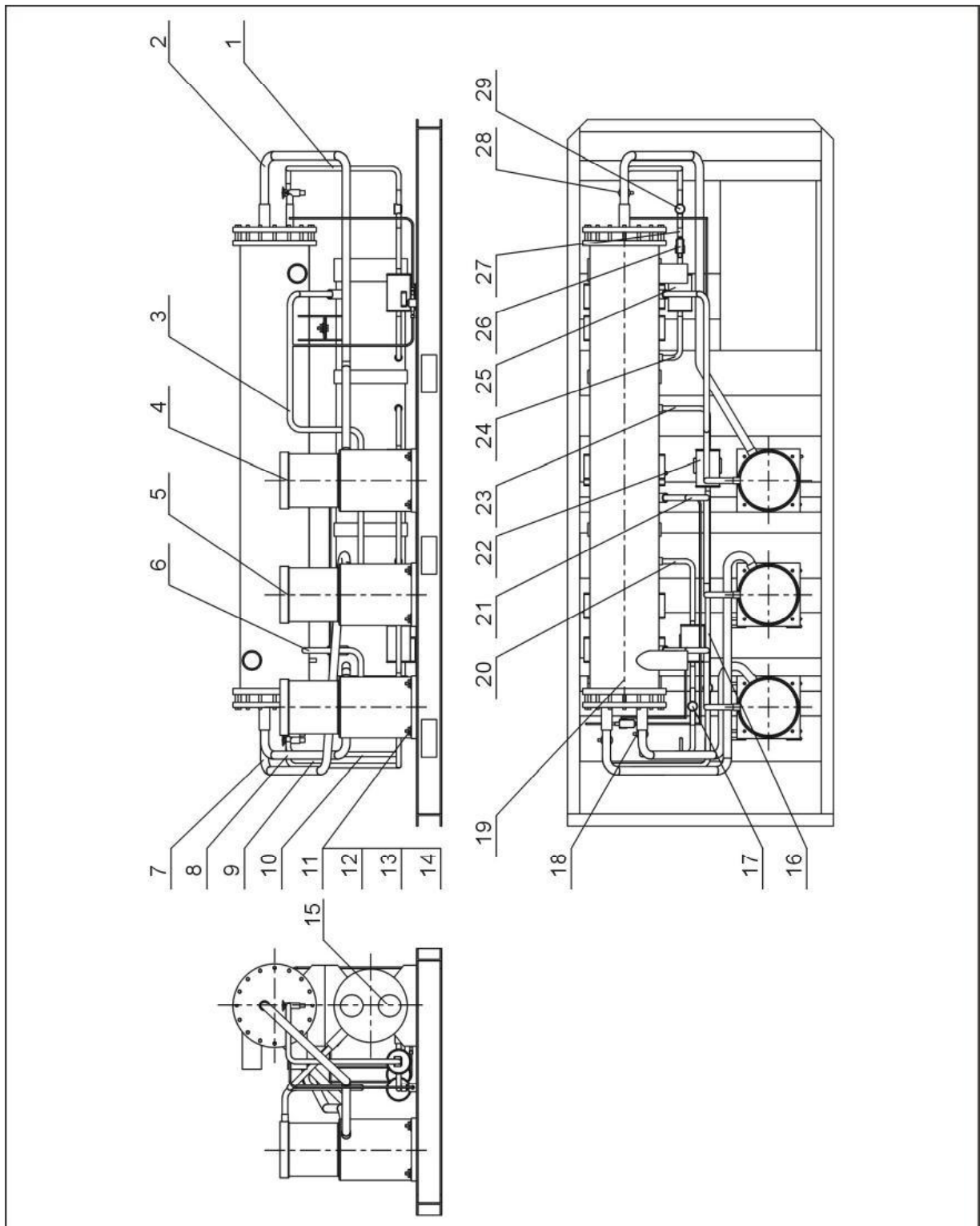
表 2-19: 水系统零件材料明细表(SIC-112W-R2)

序号	名称	物料编号	序号	名称	物料编号
1	铜插芯 1/2"	BH12121200210	22	水管活接 2"	YW54000200000
2	镀锌钢管 1	-	23	镀锌钢管 7	-
3	水管弯头 2-1/2"	YW53002500000	24	镀锌钢管 8	-
4	镀锌钢管 2	-	25	水管弯头 2"	YW53000200100
5	镀锌钢管 3	-	26	镀锌钢管 9	-
6	镀锌钢管 4	-	27	水泵	-
7	水管弯头 1"	YW53100000000	28	六角头螺栓 M10×40	YW60104000100
8	六角头螺栓 M8×30	YW60083000200	29	螺母 M10	YW64001000100
9	螺母 M8	YW64080600000	30	弹簧垫片 10	YW65010000000
10	弹簧垫片 8	YW65008000100	31	平垫片 10	YW66103200000
11	平垫片 8	YW66082200100	32	铜插芯 1"	BH12012500010
12	镀锌钢管 5	-	33	水管活接 1"	YW54000100000
13	水管直通 1"	YW51000100000	34	铜球芯阀 1"	YW50010000000
14	水管三通 2-1/2"×1"	YW52250100000	35	闸阀 1"	YW50000101000
15	镀锌钢管 6	-	36	水管内接 1"	YW50000100000
16	铜球芯阀 1/2"	YW50010200100	37	镀锌钢管 10	-
17	流量开关 1"	YW85005000000	38	水管三通 2-1/2"×1/2"	YW52251200000
18	水管内接 2-1/2"	YW50002500100	39	铜插芯 1/2"PT×1/4"H	BH12141200010
19	黑胶管 2"	YR60600300000	40	镀锌钢管 11	-
20	水管弯头 2"×2-1/2"	YW53250200000	41	镀锌钢管 12	-
21	水管内接"	YW50000200000	42	浮球阀 1"	YW59010000000

*表示可能损坏的项目；**表示较可能损坏的项目，建议备份。

请在下单采购零配件之前，先确认说明书版本号，以确保零配件物料号与实物一致。

2.2.39 冷媒系统图(SIC-112W-R2)



注：零件图中的阿拉伯数字详解见 2.2.40 材料明细表。

图 2-21: 冷媒系统图(SIC-112W-R2)

2.2.40 冷媒系统零件材料明细表(SIC-112W-R2)

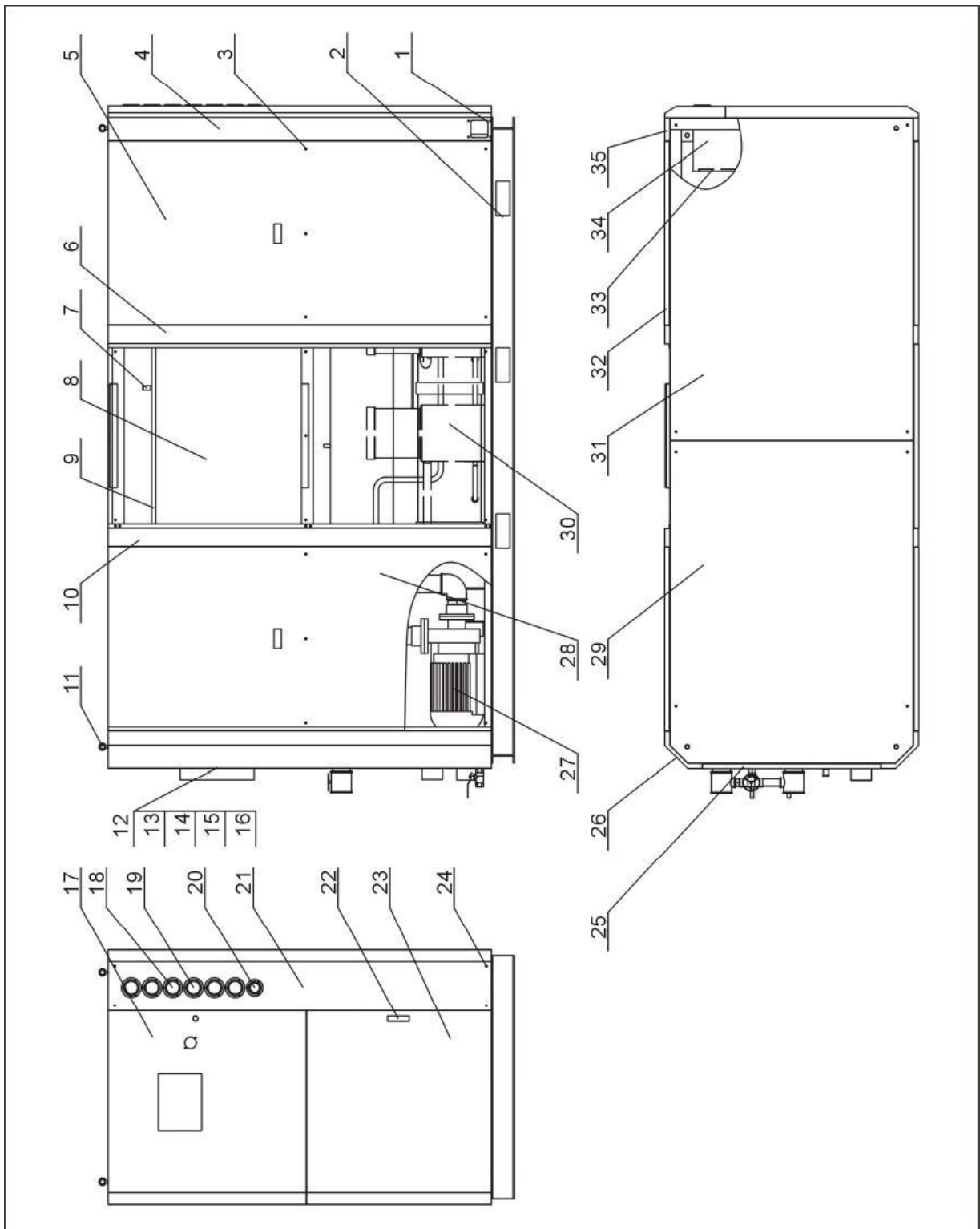
表 2-20: 冷媒系统零件材料明细表(SIC-112W-R2)

序号	名称	物料编号	序号	名称	物料编号
1	三号压缩机液管 3	-	16	二号压缩机管 2	-
2	三号压缩机回气管	-	17	视液镜 HMI-1TT5	YW85001500100
3	三号压缩机排气管	-	18	热力膨胀阀	YW85001300000
4	压缩机 10HP	-	19	蒸发器	-
5	压缩机 15HP	-	20	一号压缩机液管 1	-
6	一号压缩机排气管	-	21	二号压缩机排气管	-
7	二号压缩机回气管	-	22	干燥过滤器 EK-307S	YW85030700000
8	一号压缩机回气管	-	23	二号压缩机液管 1	-
9	二号压缩机液管 3	-	24	三号压缩机液管 1	-
10	一号压缩机液管 2	-	25	干燥过滤器 EK-164S	YW85016400100
11	六角头螺栓 M10×40	YW60104000100	26	液管电磁阀	-
12	螺母 M10	YW64001000100	27	三号压缩机液管 2	-
13	弹簧垫片 10	YW65010000000	28	热力膨胀阀	YW85712700000
14	平垫片 10	YW66103200000	29	视液镜 HMI-1TT4	YW85001400000
15	冷凝器	-			

*表示可能损坏的项目；**表示较可能损坏的项目，建议备份。

请在下单采购零配件之前，先确认说明书版本号，以确保零配件物料号与实物一致。

2.2.41 总装图(SIC-112W-R2)



注：零件图中的阿拉伯数字详解见 2.2.42 材料明细表。

图 2-22: 总装图(SIC-112W-R2)

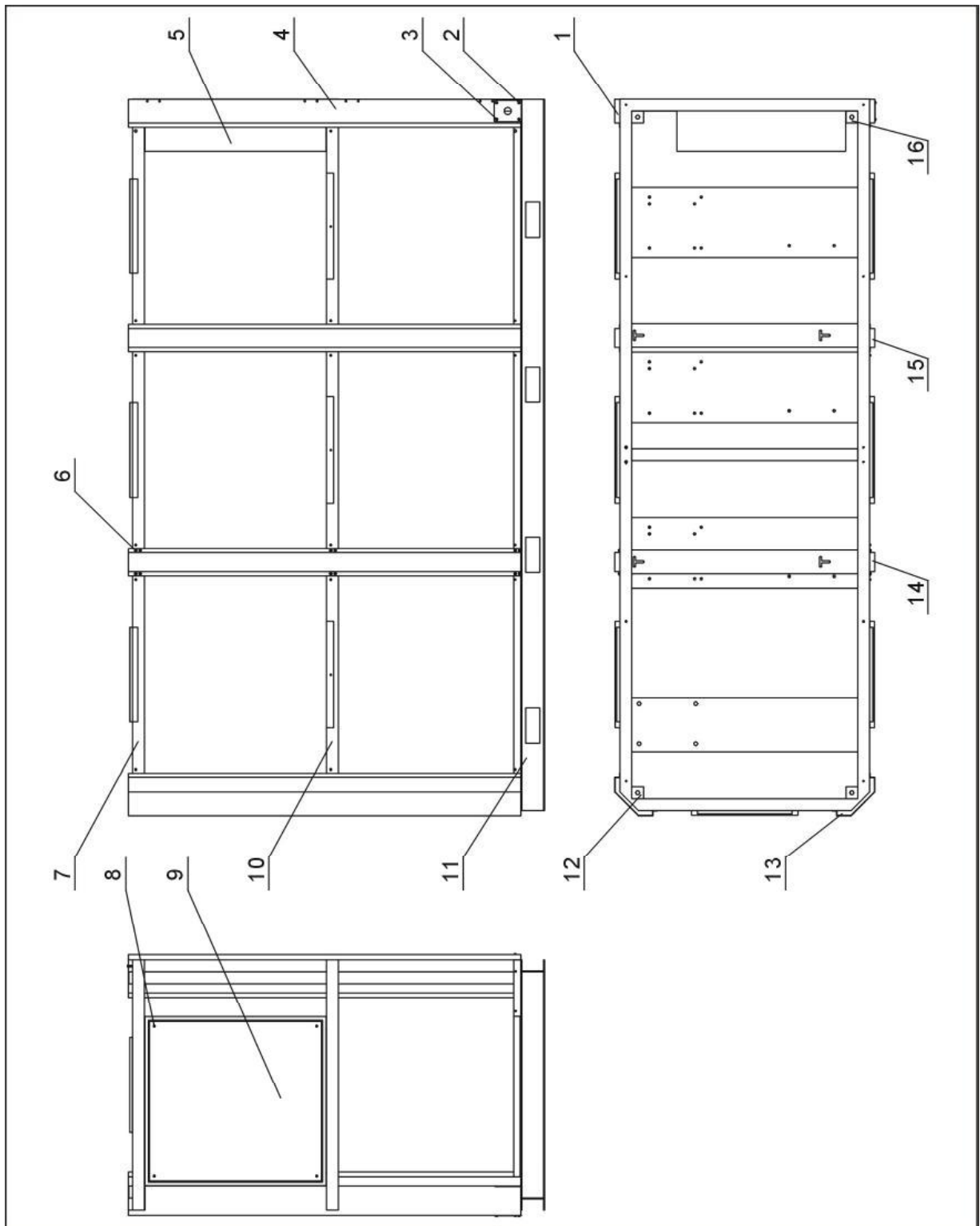
2.2.42 总装图零件材料明细表(SIC-112W-R2)

表 2-21: 总装图零件材料明细表(SIC-112W-R2)

序号	名称	物料编号	序号	名称	物料编号
1	线夹固定板	-	19	低压压力表	YW85003500000
2	机架	-	20	水压力表	YW85001000100
3	螺钉 M6×30	YW63063000000	21	表板	-
4	左前立柱	-	22	电柜门锁	YW00717100000
5	侧板 3	-	23	下面板	-
6	中间立柱	-	24	内六角螺钉 M6×60	YW61066000000
7	铝方型拉手	BW20012000040	25	后板	-
8	水箱体	-	26	后立柱	-
9	水箱盖	-	27	侧板 2	-
10	活动立柱	-	28	水系统	-
11	吊环 M16	YW09001600000	29	后顶板	-
12	液位镜底座	YW20000000400	30	冷媒系统	-
13	液位镜螺母	BH12060700110	31	前顶板	-
14	温位镜 STM-310	BH12030000010	32	侧板 1	-
15	玻璃管	YW70963000000	33	电器底板	-
16	液位镜保护罩	BL90006800020	34	控制箱	-
17	上面板	-	35	右前立柱	-
18	高压压力表	YW85005500000			

*表示可能损坏的项目；**表示较可能损坏的项目，建议备份。
请在下单采购零配件之前，先确认说明书版本号，以确保零配件物料号与实物一致。

2.2.43 机架图(SIC-126W-R2)



注：零件图中的阿拉伯数字详解见 2.2.44 材料明细表。

图 2-23: 机架图(SIC-126W-R2)

2.2.44 机架零件材料明细表(SIC-126W-R2)

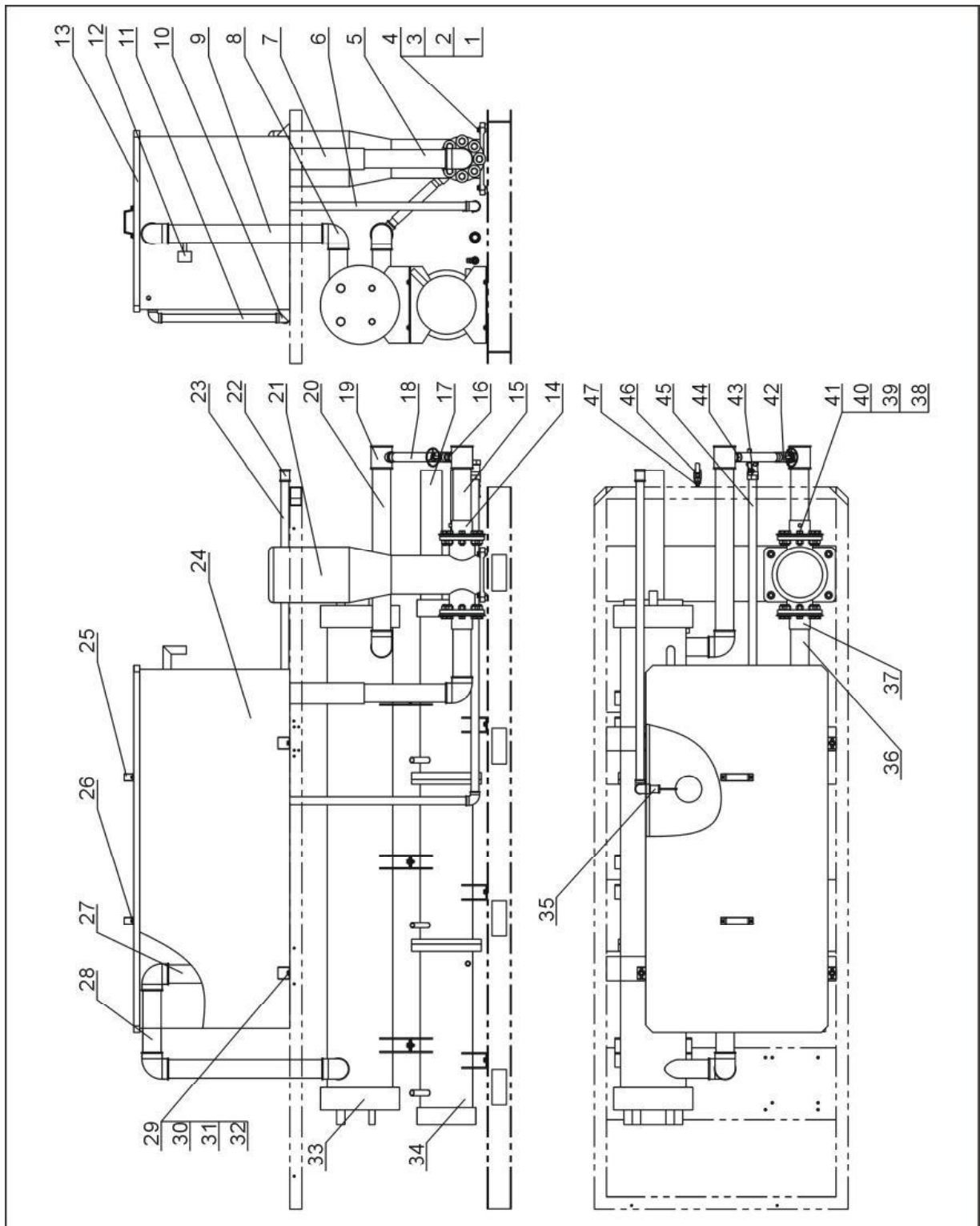
表 2-22: 机架零件材料明细表(SIC-126W-R2)

序号	名称	物料编号	序号	名称	物料编号
1	右前立柱	-	9	电控底板	-
2	线夹具固定板	-	10	机架二层	-
3	十字槽半沉头螺钉 M5×10	YW62051000000	11	机架一层	-
4	左前立柱	-	12	立柱 1	-
5	电控箱	-	13	后立柱	-
6	十字槽半沉头螺钉 M6×10	YW62061000000	14	活动立柱	-
7	机架三层	-	15	中间立柱	-
8	十字槽半沉头螺钉 M6×10	YW62061500000	16	立柱 2	-

*表示可能损坏的项目；**表示较可能损坏的项目，建议备份。

请在下单采购零配件之前，先确认说明书版本号，以确保零配件物料号与实物一致。

2.2.45 水系统图(SIC-126W-R2)



注：零件图中的阿拉伯数字详解见 2.2.46 材料明细表。

图 2-24：水系统图(SIC-126W-R2)

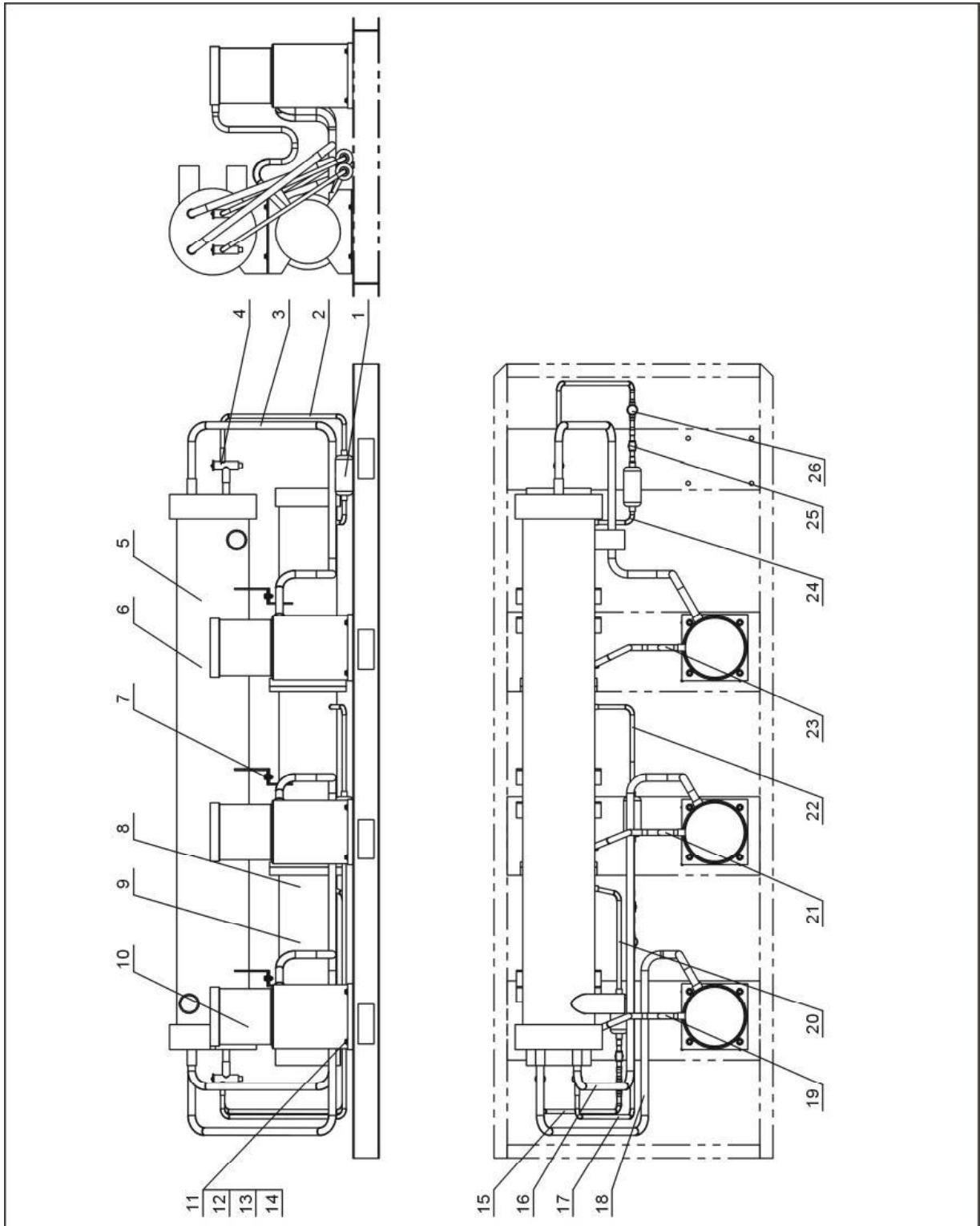
2.2.46 水系统零件材料明细表(SIC-126W-R2)

表 2-23: 水系统零件材料明细表(SIC-126W-R2)

序号	名称	物料编号	序号	名称	物料编号
1	六角头螺栓 M10×50	YW60105000000	25	方型拉手	BW20012000040
2	弹簧垫圈 10	YW65010000000	26	内六角螺钉 M6×20	YW61062000000
3	平垫圈 10	YW66102000100	27	水管 5	-
4	六角螺母 M10	YW64001000100	28	水管 4	-
5	水管 6	-	29	六角头螺全 M25×20	YW60082500200
6	水管 8	-	30	弹簧垫圈 8	YW65008000100
7	黑橡胶管内径 89	YR60390300000	31	平垫圈 8	YW66082200100
8	镀锌水管弯头 2.5"	YW53002500000	32	六角螺母 M8	YW64080600000
9	水管 3	-	33	蒸发器	-
10	镀锌水管弯头 1"	YW53100000000	34	冷凝器	-
11	水管 11	-	35	浮球开关 1"	YW59010000000
12	流量开关	YW85005000000	36	水管 7	-
13	水箱盖	-	37	进水法兰	-
14	出水法兰	-	38	六角头螺栓 M16×45	YW60040050000
15	水管 1	-	39	弹簧垫圈 16	YW65016000000
16	镀锌水管内接 1"	YW50000100000	40	平垫圈 16	YW66163000000
17	水管 13	-	41	六角螺母 M16	YW64001600000
18	黑橡胶管内径 32	YR60320500000	42	闸阀 1"	YW50000101000
19	镀锌水管三通 2.5"×1"	YW52250100000	43	铜球芯阀 1"	YW50010000000
20	水管 2	-	44	水管 12	-
21	水泵	-	45	水管 9	-
22	镀锌水管直通 1"	YW51000100000	46	铜球芯阀 1/2"	YW50010200100
23	水管 10	-	47	铜插芯 M16×1/2PT	BH12161200010
24	水箱体	-			

*表示可能损坏的项目；**表示较可能损坏的项目，建议备份。
请在下单采购零配件之前，先确认说明书版本号，以确保零配件物料号与实物一致。

2.2.47 冷媒系统图(SIC-126W-R2)



注：零件图中的阿拉伯数字详解见 2.2.48 材料明细表。

图 2-25: 冷媒系统图(SIC-126W-R2)

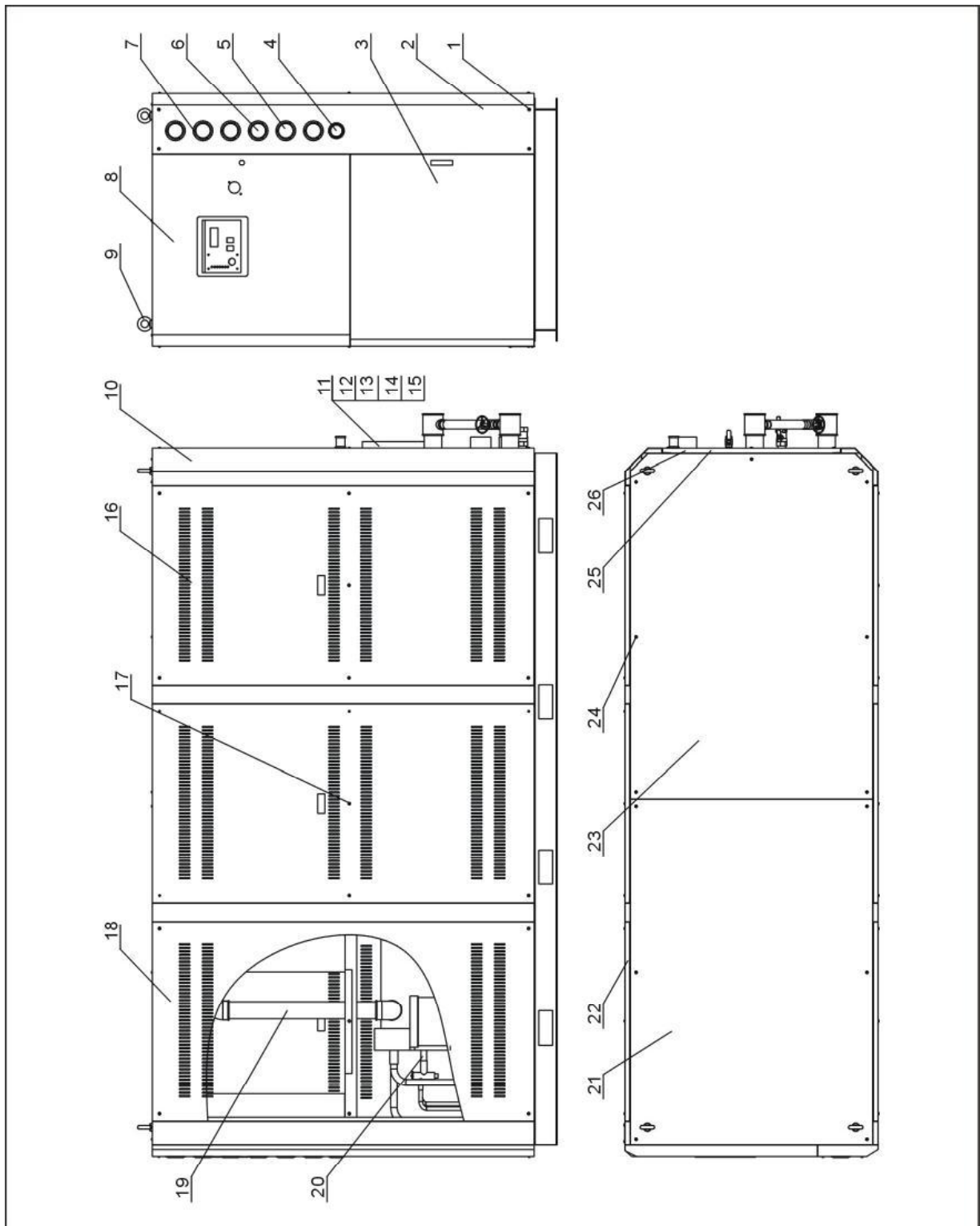
2.2.48 冷媒系统零件材料明细表(SIC-126W-R2)

表 2-24: 冷媒系统零件材料明细表(SIC-126W-R2)

序号	名称	物料编号	序号	名称	物料编号
1	干燥过滤器	YW85030700000	14	六角螺母 M8	YW64080600000
2	液管 2	-	15	液管 6	-
3	回气管 1	-	16	回气管 2	-
4	膨胀阀	-	17	液管 4	-
5	蒸发器	-	18	回气管 3	-
6	蒸发器 60Hz	-	19	排气管 1	-
7	六角螺栓 M8×25	YW60082500200	20	液管 5	-
8	冷凝器	-	21	排气管 2	-
9	冷凝器 60Hz	-	22	液管 3	-
10	压缩机	-	23	排气管 1	-
11	六角头螺栓 M8×50	YW60085000000	24	液管 1	-
12	弹簧垫圈 8	YW65008000100	25	液管电磁阀	-
13	平垫圈 8	YW66081600000	26	视液镜	YW85001500100

*表示可能损坏的项目；**表示较可能损坏的项目，建议备份。
请在下单采购零配件之前，先确认说明书版本号，以确保零配件物料号与实物一致。

2.2.49 总装图(SIC-126W-R2)



注：零件图中的阿拉伯数字详解见 2.2.50 材料明细表。

图 2-26: 总装图(SIC-126W-R2)

2.2.50 总装图零件材料明细表(SIC-126W-R2)

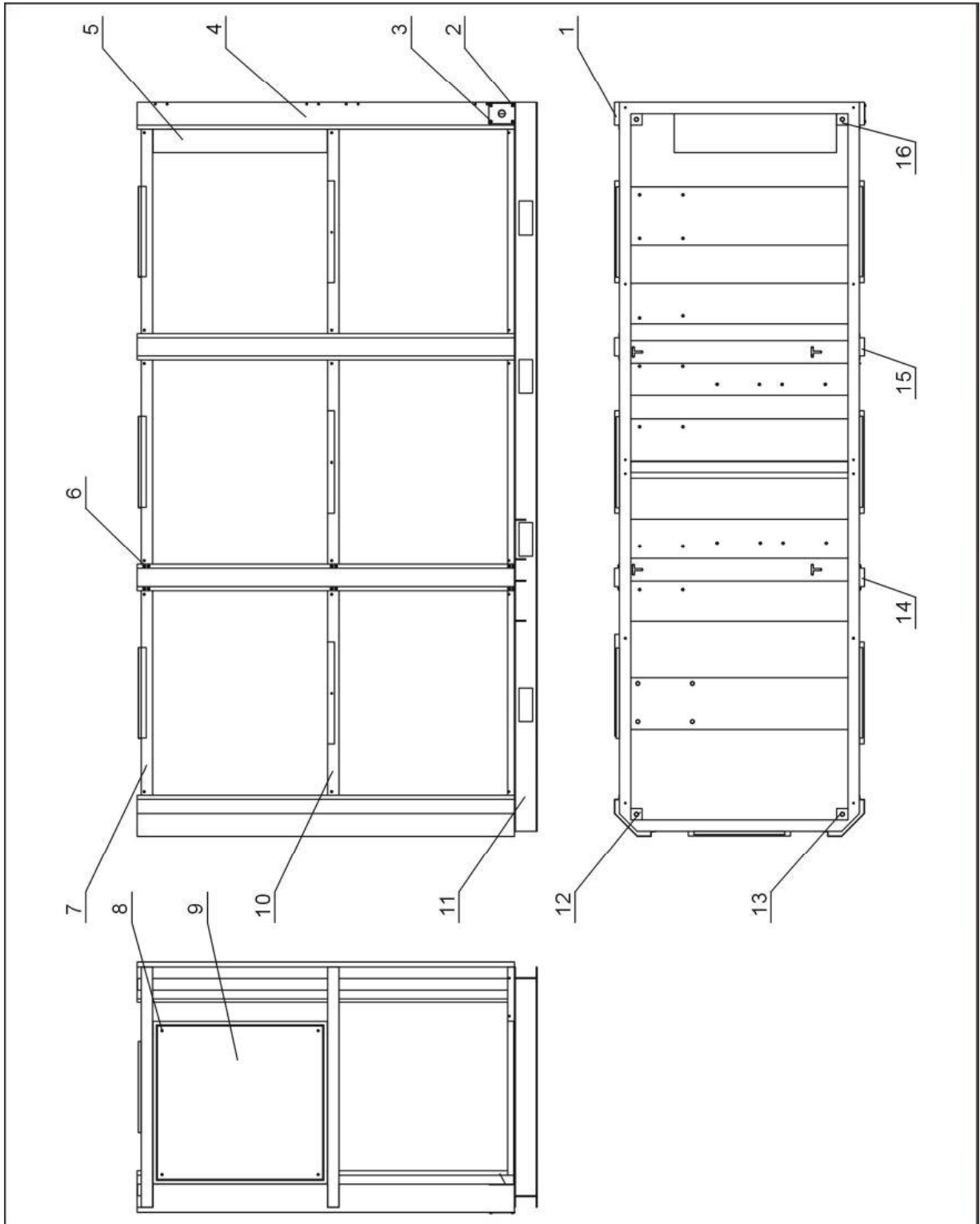
表 2-25: 总装图零件材料明细表(SIC-126W-R2)

序号	名称	物料编号	序号	名称	物料编号
1	内六角螺钉 M6×60	YW61066000000	14	玻璃管	YW70963000000
2	表板	-	15	液位镜保护罩	BL90006800020
3	下面板	-	16	十字槽半沉头螺钉 M6×10	YW62061000000
4	压力表 0~10kg	YW85001000100	17	侧板 1	-
5	低压压力表 0~35kg	YW85003500000	18	侧板 2	-
6	低压压力表 0~50kg	YW85005500000	19	冷冻水系统	-
7	十字槽半沉头螺钉 M4×5	YW62040500000	20	冷媒系统	-
8	上面板	-	21	前顶板	-
9	吊环 M16	YW09001600000	22	侧板 3	-
10	机架	-	23	后顶板	-
11	液位镜底座	YW20000000400	24	十字槽半沉头螺钉 M6×30	YW62063000000
12	液位镜螺母	BH12060700110	25	后板	-
13	液位镜 STM-310	BH12030000010	26	后板 2	-

*表示可能损坏的项目；**表示较可能损坏的项目，建议备份。

请在下单采购零配件之前，先确认说明书版本号，以确保零配件物料号与实物一致。

2.2.51 机架图(SIC-132W-R2)



注：零件图中的阿拉伯数字详解见 2.2.52 材料明细表。

图 2-27：机架图(SIC-132W-R2)

2.2.52 机架零件材料明细表(SIC-132W-R2)

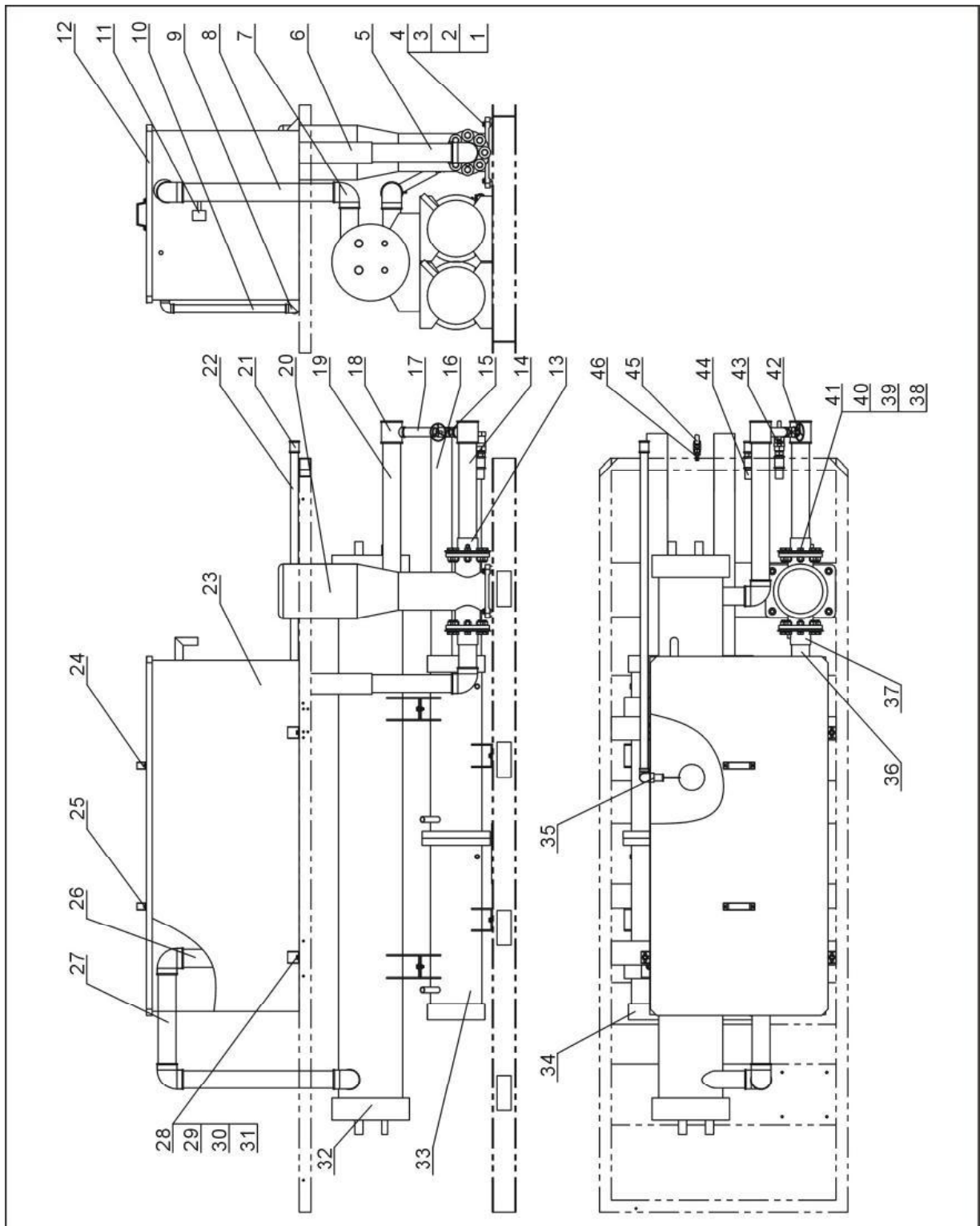
表 2-26: 机架零件材料明细表(SIC-132W-R2)

序号	名称	物料编号	序号	名称	物料编号
1	右前立柱	-	9	电控底板	-
2	线夹具固定板	-	10	机架二层	-
3	十字槽半沉头螺钉 M5×10	YW62051000000	11	机架一层	-
4	左前立柱	-	12	立柱 1	-
5	电控箱	-	13	后立柱	-
6	十字槽半沉头螺钉 M6×10	YW62061000000	14	活动立柱	-
7	机架三层	-	15	中间立柱	-
8	十字槽半沉头螺钉 M6×15	YW62061500000	16	立柱 2	-

*表示可能损坏的项目；**表示较可能损坏的项目，建议备份。

请在下单采购零配件之前，先确认说明书版本号，以确保零配件物料号与实物一致。

2.2.53 水系统图(SIC-132W-R2)



注：零件图中的阿拉伯数字详解见 2.2.54 材料明细表。

图 2-28：水系统图(SIC-132W-R2)

2.2.54 水系统零件材料明细表(SIC-132W-R2)

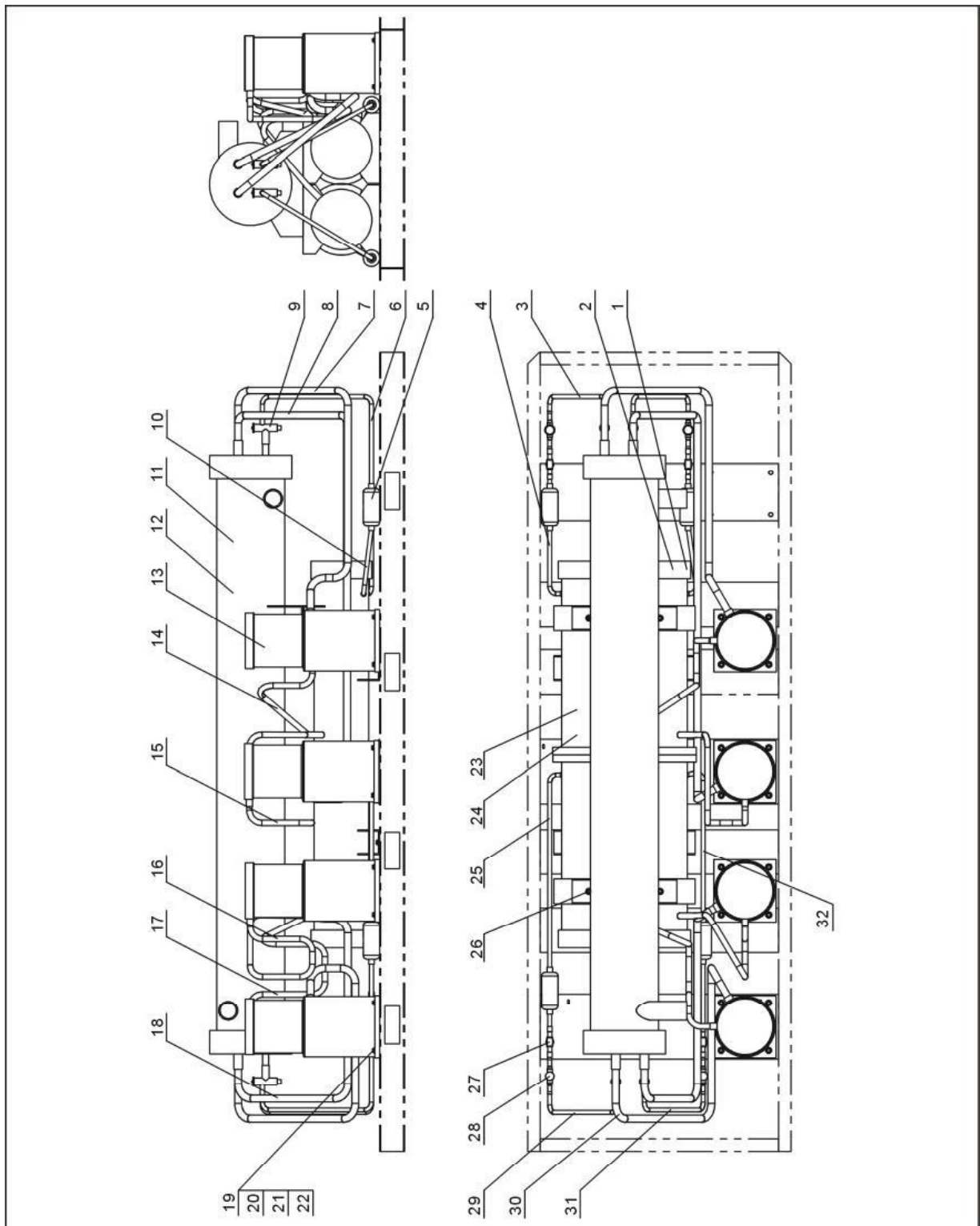
表 2-27: 水系统零件材料明细表(SIC-132W-R2)

序号	名称	物料编号	序号	名称	物料编号
1	六角头螺栓 M10×50	YW60105000000	24	方型拉手	BW20012000040
2	弹簧垫圈 10	YW65010000000	25	内六角螺钉 M6×20	YW61062000000
3	平垫圈 10	YW66102000100	26	水管 5	-
4	六角螺母 M10	YW64001000100	27	水管 4	-
5	水管 6	-	28	六角头螺全 M25×20	YW60082500200
6	黑橡胶管内径 89	YR60390300000	29	弹簧垫圈 8	YW65008000100
7	镀锌水管弯头 2.5"	YW53002500000	30	平垫圈 8	YW66082200100
8	水管 3	-	31	六角螺母 M8	YW64080600000
9	镀锌水管弯头 1"	YW53100000000	32	蒸发器	-
10	水管 9	-	33	冷凝器 1	-
11	水箱盖	-	34	冷凝器 2	-
12	流量开关	YW85005000000	35	浮球开关 1"	YW59010000000
13	出水法兰	-	36	水管 7	-
14	水管 1	-	37	进水法兰	-
15	镀锌水管内接 1"	YW50000100000	38	六角头螺栓 M16×45	YW60040050000
16	水管 11	-	39	弹簧垫圈 16	YW65016000000
17	黑橡胶管内径 32	YR60320500000	40	平垫圈 16	YW66163000000
18	镀锌水管三通 2.5"×1"	YW52250100000	41	六角螺母 M16	YW64001600000
19	水管 2	-	42	闸阀 1"	YW50000101000
20	水泵	-	43	铜球芯阀 1"	YW50010000000
21	镀锌水管直通 1"	YW51000100000	44	水管 10	-
22	水管 8	-	45	铜球芯阀 1/2"	YW50010200100
23	水箱体	-	46	铜插芯 M16×1/2PT	BH12161200010

*表示可能损坏的项目；**表示较可能损坏的项目，建议备份。

请在下单采购零配件之前，先确认说明书版本号，以确保零配件物料号与实物一致。

2.2.55 冷媒系统图(SIC-132W-R2)



注：零件图中的阿拉伯数字详解见 2.2.56 材料明细表。

图 2-29: 冷媒系统图(SIC-132W-R2)

2.2.56 冷媒系统零件材料明细表(SIC-132W-R2)

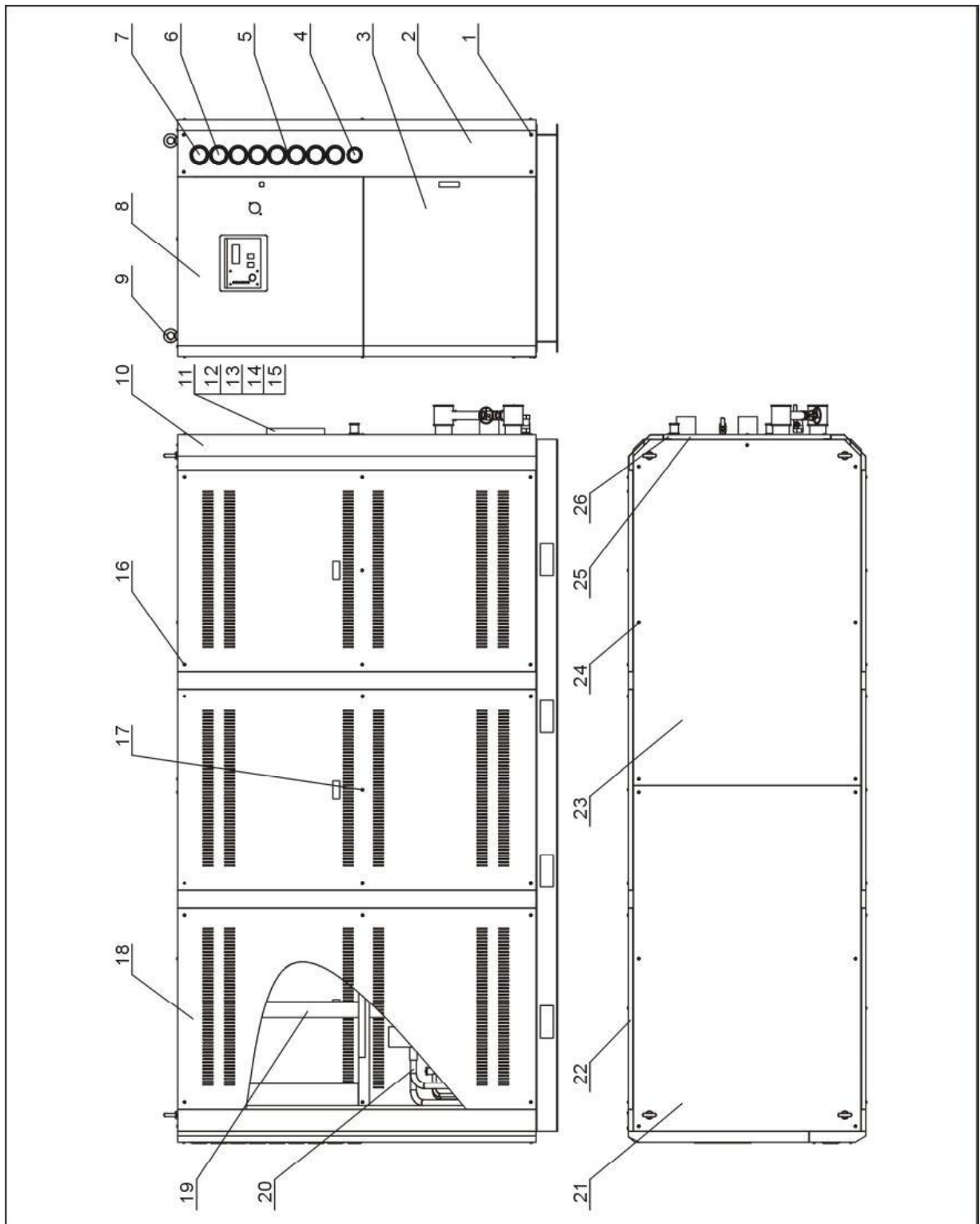
表 2-28: 冷媒系统零件材料明细表(SIC-132W-R2)

序号	名称	物料编号	序号	名称	物料编号
1	冷凝器 2	-	17	排气管 4	-
2	冷凝器 2 60Hz	-	18	回气管 3	-
3	液管 2	-	19	六角头螺栓 M8×50	YW60085000000
4	液管 1	-	20	弹簧垫圈 8	YW65008000100
5	干燥过滤器	YW85016500100	21	平垫圈 8	YW66081600000
6	液管 4	-	22	六角螺母 M8	YW64080600000
7	回气管 1	-	23	冷凝器 1	-
8	回气管 2	-	24	冷凝器 1 60Hz	-
9	膨胀阀	-	25	液管 7	-
10	液管 3	-	26	六角头螺栓 M8×25	YW60082500200
11	蒸发器	-	27	液管电磁阀	-
12	蒸发器 60Hz	-	28	视液镜	YW85001500100
13	压缩机	-	29	液管 8	-
14	排气管 1	-	30	回气管 4	-
15	排气管 2	-	31	液管 6	-
16	排气管 3	-	32	液管 5	-

*表示可能损坏的项目；**表示较可能损坏的项目，建议备份。

请在下单采购零配件之前，先确认说明书版本号，以确保零配件物料号与实物一致。

2.2.57 总装图(SIC-132W-R2)



注：零件图中的阿拉伯数字详解见 2.2.58 材料明细表。

图 2-30: 总装图(SIC-132W-R2)

2.2.58 总装图零件材料明细表(SIC-132W-R2)

表 2-29: 总装图零件材料明细表(SIC-132W-R2)

序号	名称	物料编号	序号	名称	物料编号
1	内六角螺钉 M6×60	YW61066000000	14	玻璃管	YW70963000000
2	表板	-	15	液位镜保护罩	BL90006800020
3	下面板	-	16	十字槽半沉头螺钉 M6×10	YW62061000000
4	压力表 0~10kg	YW85001000100	17	侧板 1	-
5	十字槽半沉头螺钉 M4×5	YW62040500000	18	侧板 2	-
6	低压压力表 0~35kg	YW85003500000	19	冷冻水系统	-
7	低压压力表 0~50kg	YW85005500000	20	冷媒系统	-
8	上面板	-	21	前顶板	-
9	吊环 M16	YW09001600000	22	侧板 3	-
10	机架	-	23	后顶板	-
11	液位镜底座	YW20000000400	24	十字槽半沉头螺钉 M6×30	YW62063000000
12	液位镜螺母	BH12060700110	25	后板	-
13	液位镜 STM-310	BH12030000010	26	后板 2	-

*表示可能损坏的项目；**表示较可能损坏的项目，建议备份。
请在下单采购零配件之前，先确认说明书版本号，以确保零配件物料号与实物一致。