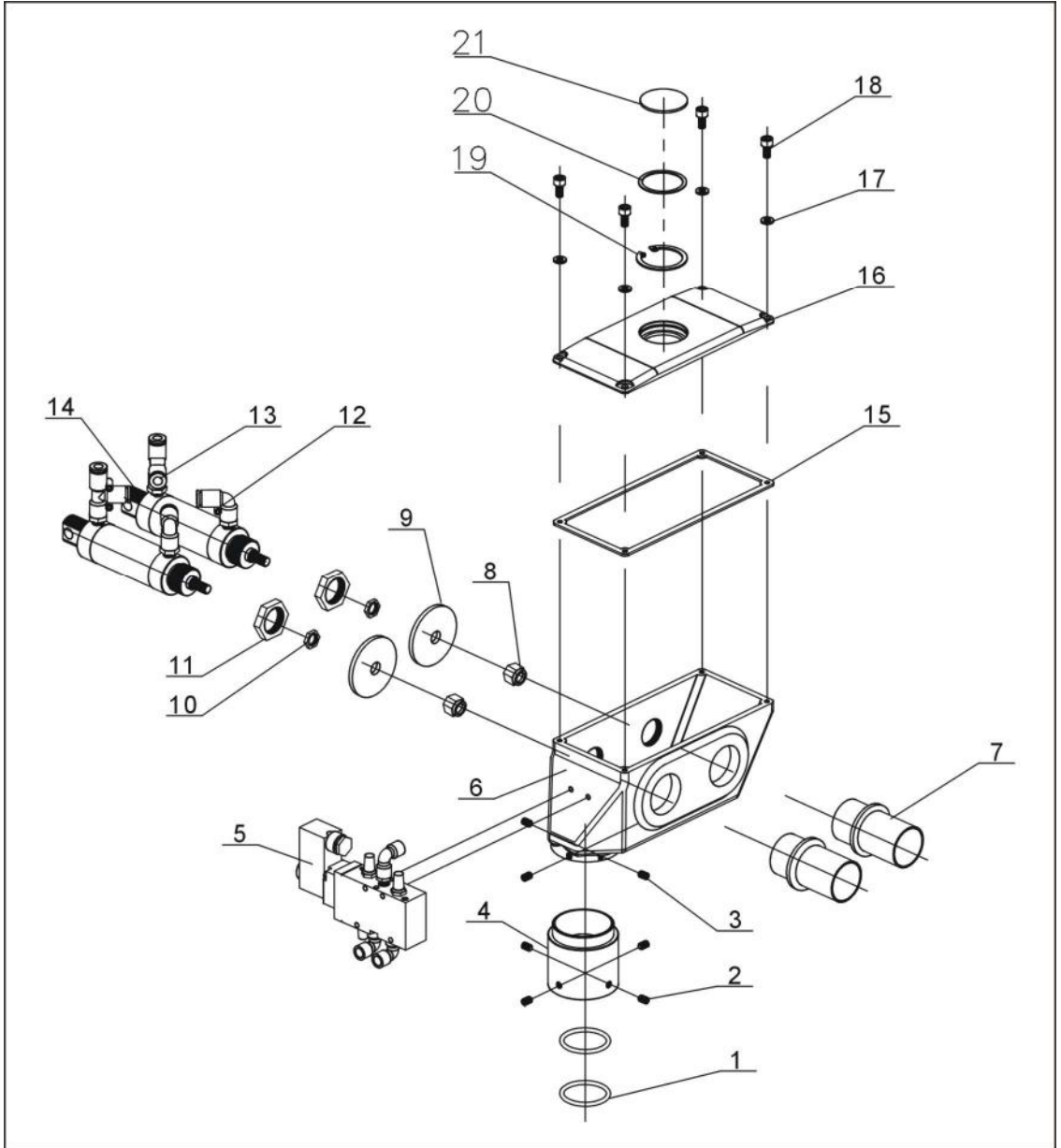


2.2 机器零件图

2.2.1 零件图



注：零件图中的阿拉伯数字详解见 2.2.2 材料明细表

图 2-3: 零件图

2.2.2 材料明细表

表 2-1: 材料明细表

序号	名称	物料编号	
		SPV-38U-(C)	SPV-50U-(C)
1	O型密封圈*	YR20375300000	YR20375300000
2	紧定螺钉 M6×6	YW68006600000	YW68006600000
3	紧定螺钉 M5×5	YW68005500000	YW68005500000
4	吸料管套	-	-
5	电磁阀*	YE32051800300	YE32051800300
6	比例阀体	-	-
7	进料管	-	-
8	锁紧螺母 M10×1.25	YW64001000000	YW64001000000
9	膜片	-	-
10	螺母 M10×1.25	-	-
11	螺母 M22×1.25	-	-
12	气管接头	YW80061800200	YW80061800200
13	气管接头	YW80601800000	YW80601800000
14	气缸	YE31255000000	YE31255000000
15	阀盖迫紧	YR10003000100	YR10003000100
16	阀盖	BW20003800010	BW20003800010
17	平垫圈	YW66051000000	YW66051000000
18	内六角圆柱头螺栓 M5×12	YW61051200000	YW61051200000
19	弹性挡圈	YW69004200000	YW69004200000
20	视料窗迫紧	YR10423600000	YR10423600000
21	玻璃镜片	YW70415200000	YW70415200000

*表示可能损坏的项目；**表示较可能损坏的项目，建议备份。

请在下单采购零配件之前，先确认说明书版本号，以确保零配件物料号与实物一致。