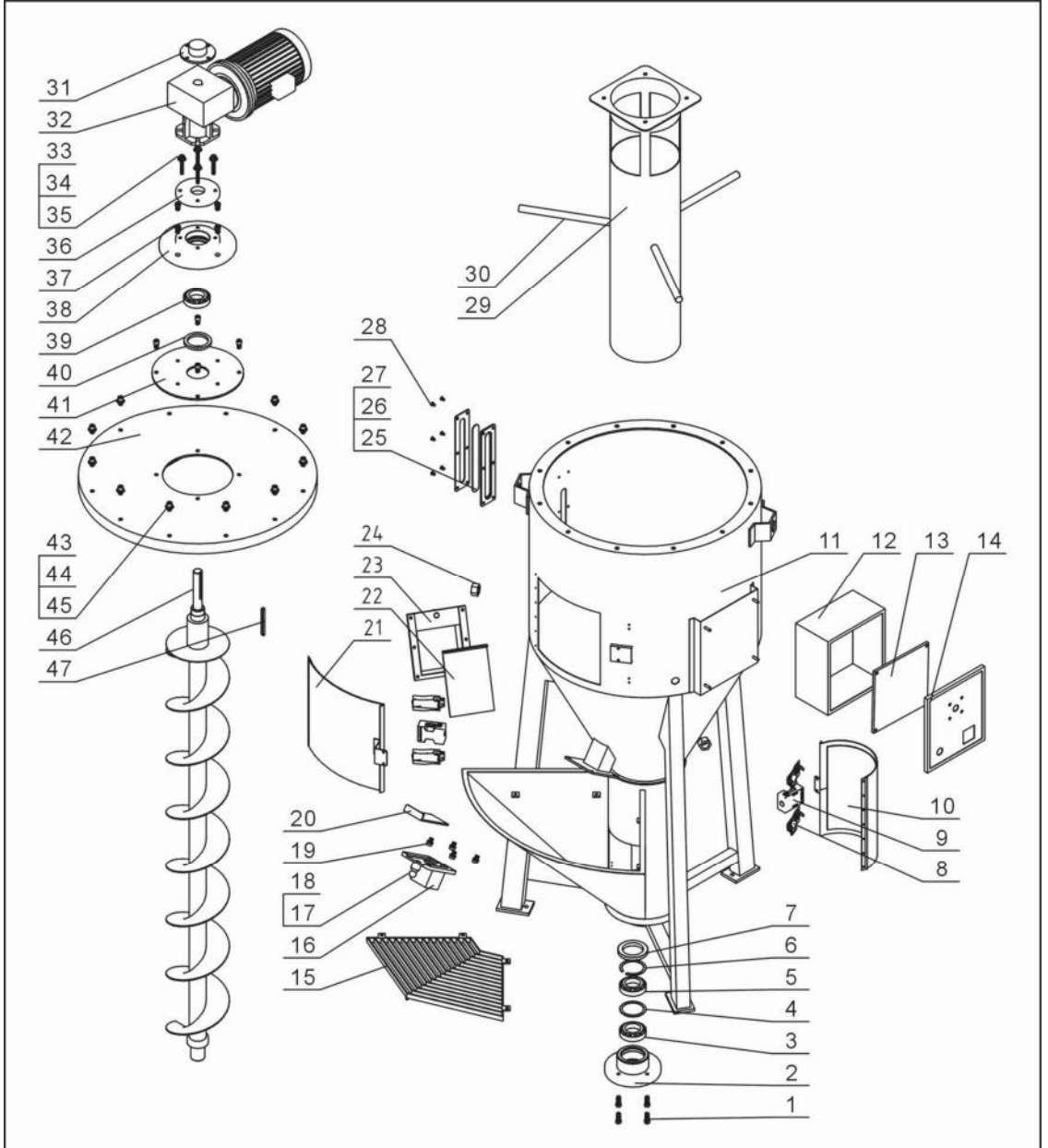


## 2.2 机器零件图

### 2.2.1 零件图(SVM-160U/300U)



注：零件图中的阿拉伯数字详解见 2.2.8 材料明细表

图 2-2: 零件图(SVM-160U/300U)

## 2.2.2 材料明细表(SVM-160U/300U)

表 2-1: 材料明细表(SVM-160U)

序号	名称	物料编号	序号	名称	物料编号
1	内六角圆柱头螺钉 M8×25	YW61082000200	25	六孔视料窗迫紧	YR40001200000
2	下轴承盖	-	26	六孔压克力	YW65010000000
3	深沟球轴承 6008	YW11600800000	27	六孔视料窗铁片	YW09000600000
4	轴承垫片	-	28	十字槽盘头螺钉 M6×15	YW61061500100
5	单向推力球轴承 51208	YW11512000000	29	套筒	-
6	孔用弹性挡圈 Φ70	YW68706500000	30	螺杆	-
7	骨架油封 GPΦ60×Φ85×H10	YR20608500000	31	电机端盖焊接	-
8	弹簧扣	YW02003000400	32	减速机 0.75kW	YM50754500000
9	安全开关	YE16147600100	33	内六角圆柱头螺钉 M8×45	YW61084500000
10	下清料门组件	-	34	弹簧垫圈 8	YW65008000100
11	桶体焊接	-	35	平垫圈 8	YW66081600000
12	电控箱体	-	36	上轴承盖	-
13	电器安装板	-	37	内六角圆柱头螺钉 M8×20	YW61082000200
14	电控箱盖	-	38	上轴承座	-
15	网架	-	39	深沟球轴承 6008	YW11600800000
16	小卸料口焊接	-	40	毡圈 60	YR20805800000
17	球形手柄	YW30003600100	41	转接法兰	-
18	弹簧插销	BH10003600210	42	桶盖组合	-
19	内六角螺钉 M6×16	YW61061600200	43	弹簧垫圈 10	YW65008000100
20	小关料板	-	44	平垫圈 10	YW66081600000
21	上清料门组件	-	45	内六角螺钉 M10×15	YW61101500000
22	大关料板	-	46	拌料组合	-
23	大卸料口焊接	-	47	电机轴键	-
24	六角螺母 M20	YW64200200000			

\*表示可能损坏的项目；\*\*表示较可能损坏的项目，建议备份。

请在下单采购零配件之前，先确认说明书版本号，以确保零配件物料号与实物一致。

表 2-2: 材料明细表(SVM-300U)

序号	名称	物料编号	序号	名称	物料编号
1	内六角圆柱头螺钉 M8×25	YW61082000200	25	六孔视料窗迫紧	YR40001200000
2	下轴承盖	-	26	六孔压克力	YW65010000000
3	深沟球轴承 6008	YW11600800000	27	六孔视料窗铁片	YW09000600000
4	轴承垫片	-	28	十字槽盘头螺钉 M6×15	YW61061500100
5	单向推力球轴承 51208	YW11512000000	29	套筒	-
6	孔用弹性挡圈 Φ70	YW68706500000	30	螺杆	-
7	骨架油封 GPΦ60×Φ85×H10	YR20608500000	31	电机端盖焊接	-
8	弹簧扣	YW02003000400	32	减速机 1.1kW	YM50755800000
9	安全开关	YE16147600100	33	内六角圆柱头螺钉 M8×45	YW61084500000
10	下清料门组件	-	34	弹簧垫圈 8	YW65008000100
11	桶体焊接	-	35	平垫圈 8	YW66081600000
12	电控箱体	-	36	上轴承盖	-
13	电器安装板	-	37	内六角圆柱头螺钉 M8×20	YW61082000200
14	电控箱盖	-	38	上轴承座	-
15	网架	-	39	深沟球轴承 6008	YW11600800000
16	小卸料口焊接	-	40	毡圈 60	YR20805800000
17	球形手柄	YW30003600100	41	转接法兰	-
18	弹簧插销	BH10003600210	42	桶盖组合	-
19	内六角螺钉 M6×16	YW61061600200	43	弹簧垫圈 10	YW65008000100
20	小关料板	-	44	平垫圈 10	YW66081600000
21	上清料门组件	-	45	内六角螺钉 M10×15	YW61101500000
22	大关料板	-	46	拌料组合	-
23	大卸料口焊接	-	47	电机轴键	-
24	六角螺母 M20	YW64200200000			

\*表示可能损坏的项目；\*\*表示较可能损坏的项目，建议备份。

请在下单采购零配件之前，先确认说明书版本号，以确保零配件物料号与实物一致。