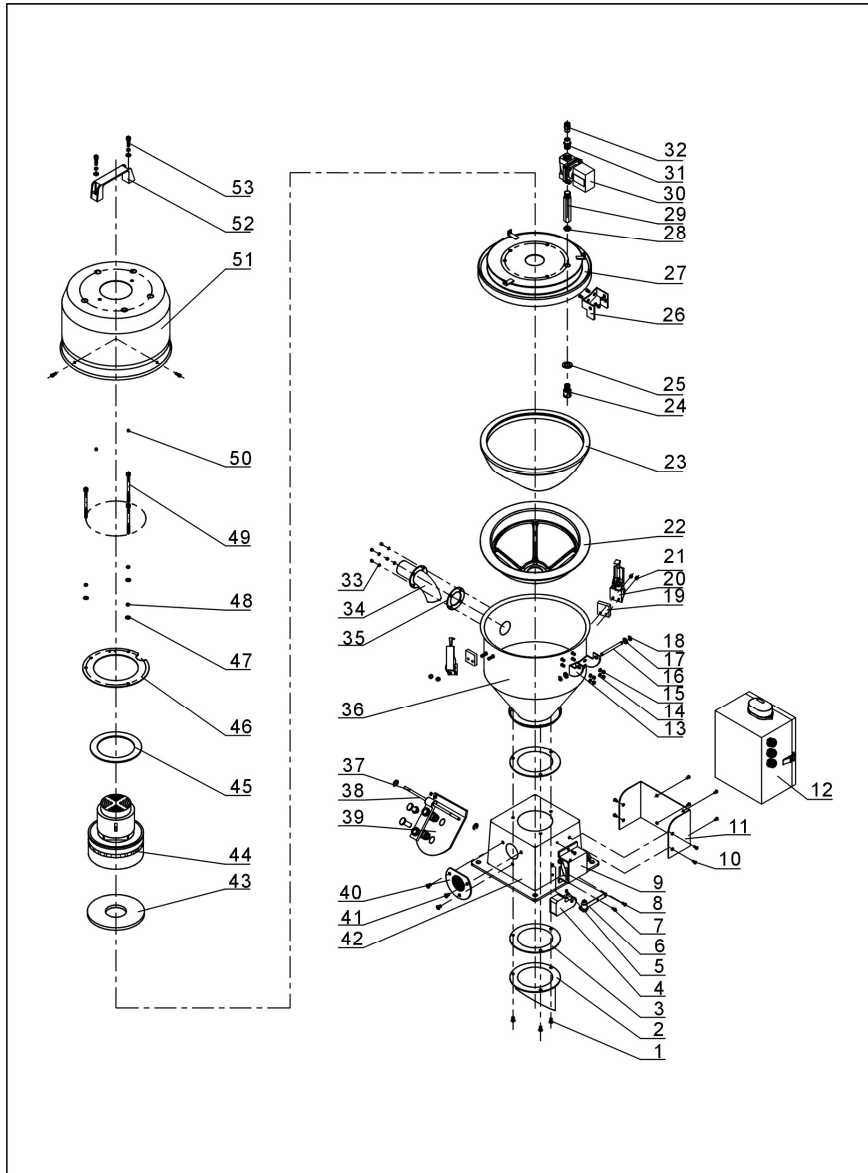


3. 系统结构图

3.1 机器零件图(SAL-330)



注：零件图中的阿拉伯数字详解见材料 3.2 明细表

图 3-1：机器零件图(SAL-330)

3.2 零件材料明细表(SAL-330)

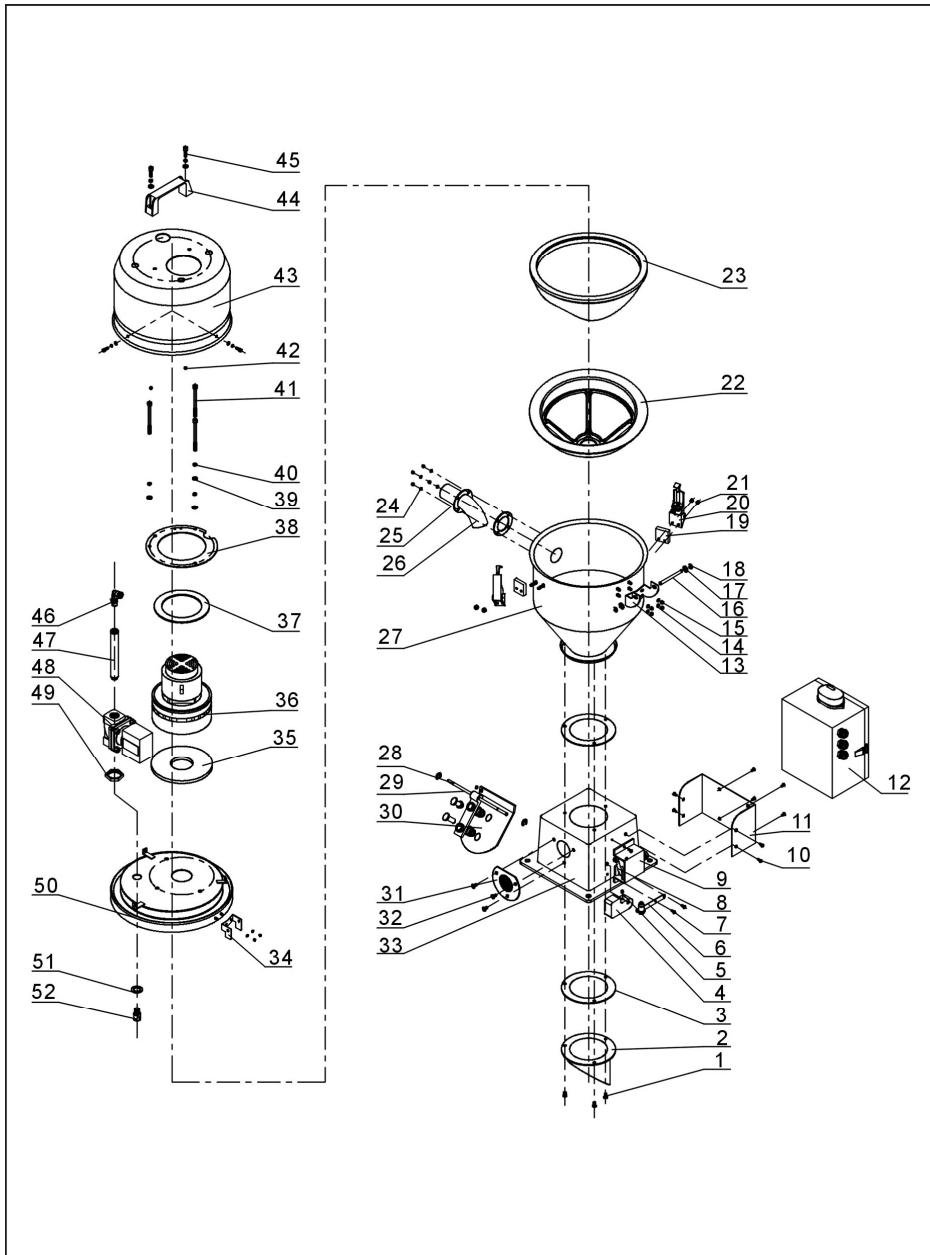
表 3-1: 零件材料明细表(SAL-330)

序号	名称	物料编号	序号	名称	物料编号
1	十字槽盘头螺钉 M5×20	YW62041200000	28	连接螺母	BH12030400410
2	落料口	BL20333600020	29	接头二	BH13030300010
3	底座迫紧	YR10000000600	30	电磁阀	YE32213100000
4	配重锤	YW20602100000	31	接头三	BH13031100010
5	紧定螺钉 M5×5	YW68005500000	32	螺纹直通接头	YW80081400000
6	顶杆机构	BH10000600050	33	平垫圈 4	YW66040800000
7	十字槽盘头 螺钉 M4×10	YW63041000000	34	入料管	BL32333600020
8	微动开关	YE14511200000	35	入料管迫紧	YR10150300000
9	微动开关盒	YR40330900000	36	储料桶	-
10	十字槽盘头螺钉 M5×10	YW62051000100	37	开口挡圈 5	YW66000300000
11	控制箱固定板	BL20333600120	38	铁棒	BH11061400010
12	电控箱	BH32336000350	39	落料板组合	BH90601200050
13	下合页	BL32000600140	40	排气窗	YR40002400000
14	平垫圈 5	YW66051000100	41	十字槽盘头螺钉 M6×10	YW62061000000
15	锁紧螺母 M5	YW64000500000	42	四方底座	BA10040000210
16	合页销	BH10006003110	43	马达迫紧(下)**	YR10135500000
17	平垫圈 8	YW66082200100	44	碳刷风机**	YM30965600000
18	开口挡圈 6	YW66000600000	45	马达迫紧(上)**	YP62141200000
19	弹簧扣垫块	YR40000600300	46	马达固定板	BL21000300420
20	弹簧扣**	YW02003000400	47	平垫圈 6	YW66061300000
21	锁紧螺母 M4×0.7	YW64040700100	48	弹簧垫圈 6	YW65006000000
22	滤布挡圈**	YR40003000100	49	内六角圆柱头螺栓 M6×90	YW61069000100
23	过滤布袋**	BP82003000044	50	锁紧螺母 M6	YW64000600200
24	逆洗管喷头	BH13033000810	51	外罩	YR40033000000
25	垫片	BP62201000050	52	L120 铝方型拉手	BW20012000040
26	上合页	BL32000600240	53	内六角圆柱头螺栓 M6×20	YW61062000200
27	料斗盖	BL21033000160			

*表示可能损坏的项目；**表示较可能损坏的项目，建议备份。

请在下单采购零配件之前，先确认说明书版本号，以确保零配件物料号与实物一致。

3.3 机器零件图(SAL-360)



注：零件图中的阿拉伯数字详解见材料 3.4 明细表

图 3-2: 机器零件图(SAL-360)

3.4 零件材料明细表(SAL-360)

表 3-2: 零件材料明细表(SAL-360)

序号	名称	物料编号	序号	名称	物料编号
1	十字槽盘头螺钉 M5×20	YW62041200000	27	储料桶	-
2	落料口	BL20333600020	28	开口挡圈 5	YW66000300000
3	底座迫紧	YR10000000600	29	铁棒	BH11061400010
4	配重锤	YW20602100000	30	落料板组合 SAL	BH90601200050
5	紧定螺钉 M5×5	YW68005500000	31	排气窗	YR40002400000
6	顶杆机构	BH10000600050	32	十字槽盘头螺钉 M6×10	YW62061000000
7	十字槽盘头螺钉 M4×10	YW63041000000	33	四方底座	BA10040000210
8	微动开关	YE14511200000	34	上合页	BL32000600240
9	微动开关盒	YR40330900000	35	马达迫紧(下)**	YR10135500000
10	十字槽盘头螺钉 M5×10	YW62051000100	36	碳刷风机**	YM30965600000
11	控制箱固定板	BL20333600120	37	马达迫紧(上)**	YP62141200000
12	电控箱	BH32336000350	38	马达固定板	BL21000300420
13	下合页	BL32000600140	39	平垫圈 6	YW66061300000
14	平垫圈 5	YW66051000100	40	弹簧垫圈 6	YW65006000000
15	锁紧螺母 M5	YW64000500000	41	内六角圆柱头螺栓 M6×90	YW61069000100
16	合页销	BH10006003110	42	锁紧螺母 M6	YW64000600200
17	平垫圈 8	YW66082200100	43	外罩	BR40036000010
18	开口挡圈 6	YW66000600000	44	L120 铝方型拉手	BW20012000040
19	弹簧扣垫块	YR40000600300	45	内六角圆柱头螺栓 M6×20	YW61062000200
20	弹簧扣**	YW02003000400	46	L 型螺紋接头	YW80081400100
21	锁紧螺母 M4×0.7	YW64040700100	47	接头二	BH13030300010
22	滤布挡圈**	YR40006000000	48	电磁阀	YE32213100000
23	过滤布袋**	BP82006000044	49	连接螺母	BH12030400410
24	平垫圈 4	YW66040800000	50	料斗盖	-
25	入料管	BL32000600020	51	垫片	BP62201000050
26	入料管迫紧	YR10000600300	52	逆洗管喷头	BH13033000810

*表示可能损坏的项目；**表示较可能损坏的项目，建议备份。

请在下单采购零配件之前，先确认说明书版本号，以确保零配件物料号与实物一致。