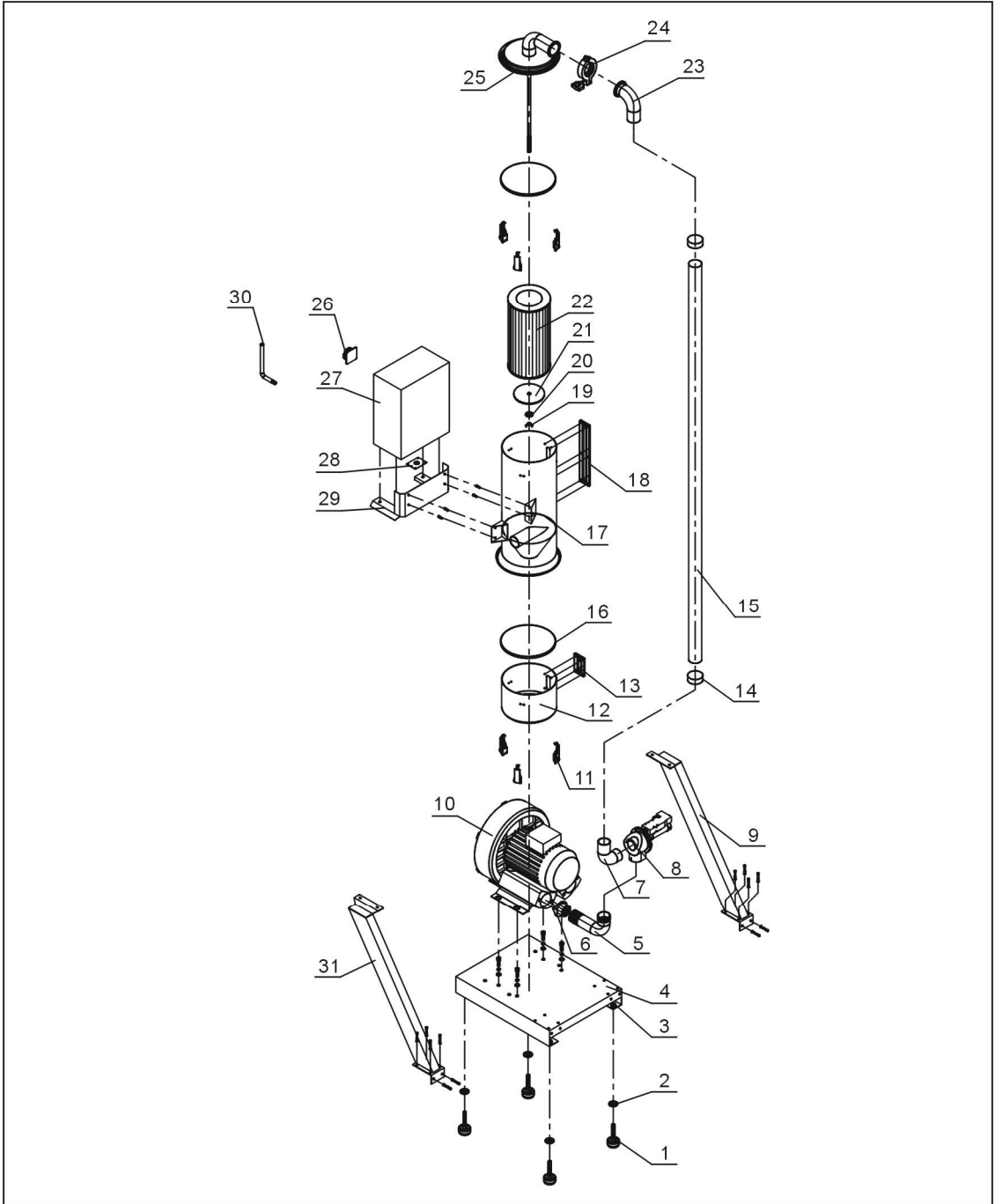


2.2 机器零件图

2.2.1 机器零件图 SWCS-5HP(-D)



注：零件图中的阿拉伯数字详解见 2.2.2 材料明细表

图 2-2：机器零件图 SWCS-5HP(-D)

2.2.2 零件材料明细表 SWCS-5HP(-D)

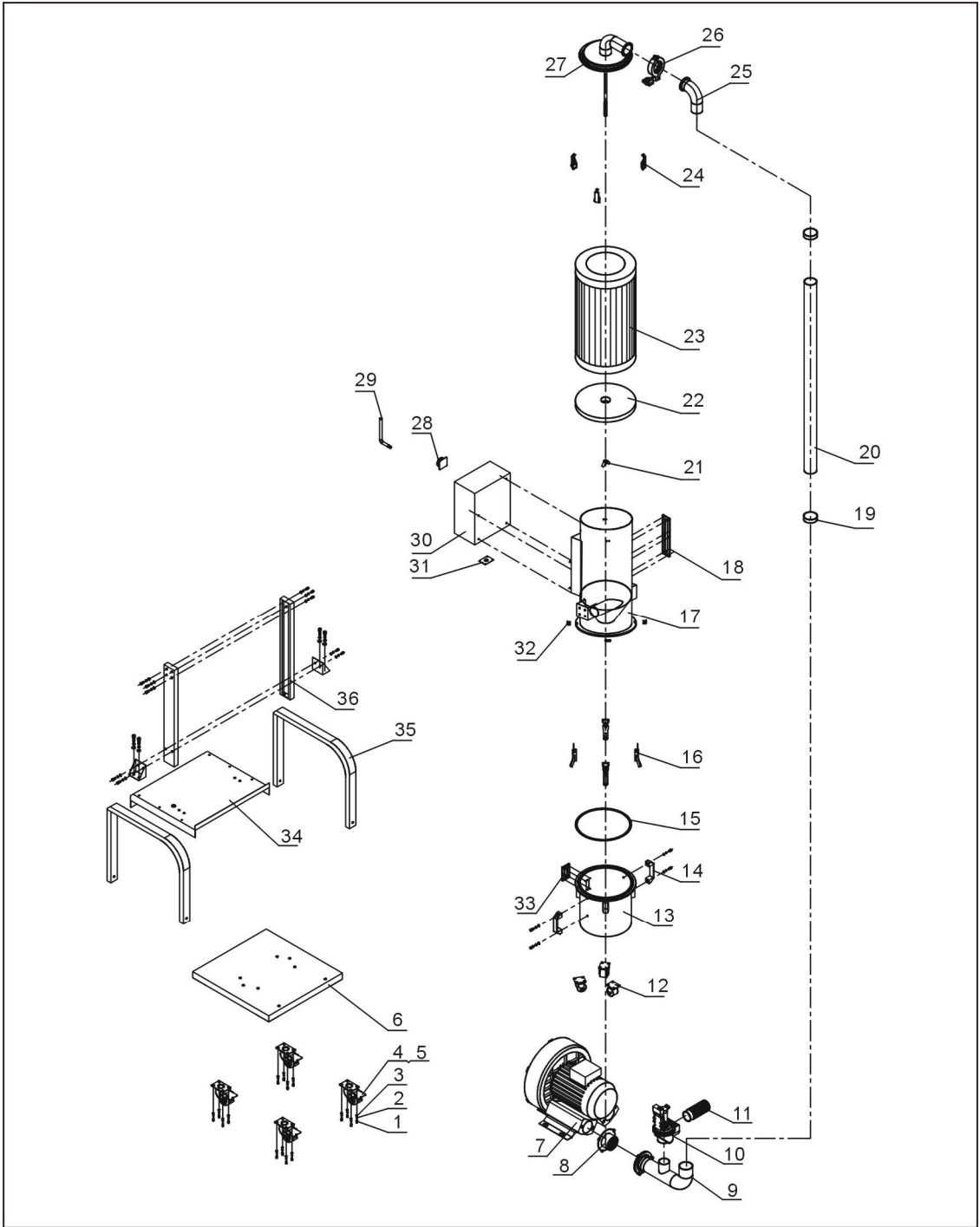
表 2-1: 零件材料明细表 SWCS-5HP(-D)

序号	名称	物料编号	序号	名称	物料编号
1	避震脚 Φ50	YW03005000000	16	集尘桶迫紧*	YR10708000100
2	平垫圈 8	YW66082200100	17	过滤桶集成	-
3	螺母 M12	YW64012100000	18	六孔视料窗组合	BH90000600050
4	底座	BL21003500120	19	蝶形螺母 5/16"	YW69051600000
5	入风管	BL26003506520-	20	平垫圈 8	YW66082200100
6	风机法兰	-	21	滤清器固定片	BL26003502520
7	破真空分离阀 1.5"	BY20003800100	22	过滤器 ADC2**	YR50181100000
8	破真空膜片阀接管	-	23	吸风管	-
9	右立柱	-	24	管夹	YW07000200000
10	高压风机 5HP	BM30055000050	25	过滤桶盖集成	-
	高压风机 5HP 双段	YM30433700000	26	主电源开关	YE10210300000
11	弹簧扣*	YW02003000400	27	控制箱	-
12	集尘桶	BL26003507021	28	线夹具固定板	-
13	四孔视料窗组合	BH90000400050	29	过滤桶固定架	-
14	管束 2.5" *	YW02002500000	30	防盗螺丝专用扳手	JT40450000000
15	钢丝胶管 2" *	YR60205040100	31	左立柱	-

*表示可能损坏的项目；**表示较可能损坏的项目，建议备份。

请在下单采购零配件之前，先确认说明书版本号，以确保零配件物料号与实物一致。

2.2.3 机器零件图 SWCS-10HP(-D)



注：零件图中的阿拉伯数字详解见 2.2.4 材料明细表

图 2-3：机器零件图 SWCS-10HP(-D)

2.2.4 零件材料明细表 SWCS-10HP(-D)

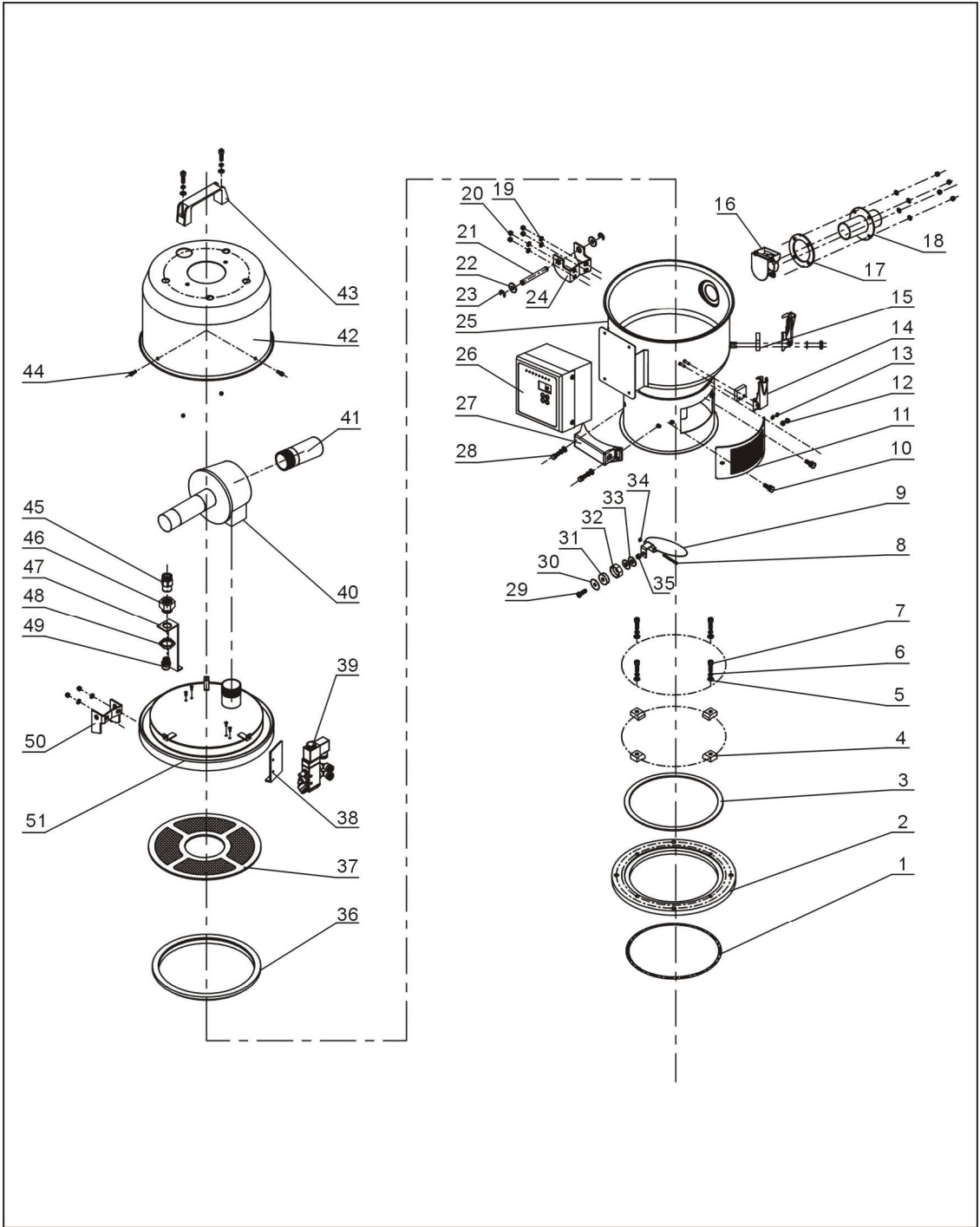
表 2-2: 零件材料明细表 SWCS-10HP(-D)

序号	名称	物料编号	序号	名称	物料编号
1	外六角螺栓 M6×16	YW60061600100	19	不锈钢管束 3" *	YW02000300000
2	平垫圈 6	YW66061300000	20	钢丝胶管 2.5" *	YR60253000000
3	弹簧垫圈 6	YW65006000100	21	蝶形螺母 5/16"	YW69051600000
4	刹车式万向脚轮 3"	YW03000300000	22	滤清器固定片	BL26007504720
5	自由式万向脚轮 3"	YW03000300200	23	过滤器 ADC2**	YR50221400000
6	底座	BL26007502721	24	弹簧扣*	YW02003000400
7	高压风机 10HP	BM30081000050	25	吸风管	-
	高压风机 10HP 双段	YM30637500000	26	管夹	YW07002500600
8	风机法兰	-	27	过滤桶盖集成	-
9	入风管	BL26007504920	28	主电源开关	YE10210300000
10	真空分离阀 2"	BY20502400050	29	防盗螺丝专用扳手	JT40450000000
11	补风过滤网*	-	30	控制箱	-
12	万向脚轮 2.5"	YW03002500000	31	线夹具固定板	-
13	集尘桶	BL26007502421	32	挂钩	-
14	铝方型拉手 L120	BW20012000040	33	四孔视料窗组合	BH90000400050
15	集尘桶迫紧*	YE32051800100	34	中间板	-
16	大把手*	YW02003000100	35	支架	-
17	过滤桶集成	-	36	过滤桶立柱	-
18	六孔视料窗组合	BH90000600050			

*表示可能损坏的项目；**表示较可能损坏的项目，建议备份。

请在下单采购零配件之前，先确认说明书版本号，以确保零配件物料号与实物一致。

2.2.5 一线式真空料斗零件图(SWHR-6U)



注：零件图中的阿拉伯数字详解见 2.2.6 材料明细表

图 2-4：一线式真空料斗零件图(SWHR-6U)

2.2.6 零件材料明细表(SWHR-6U)

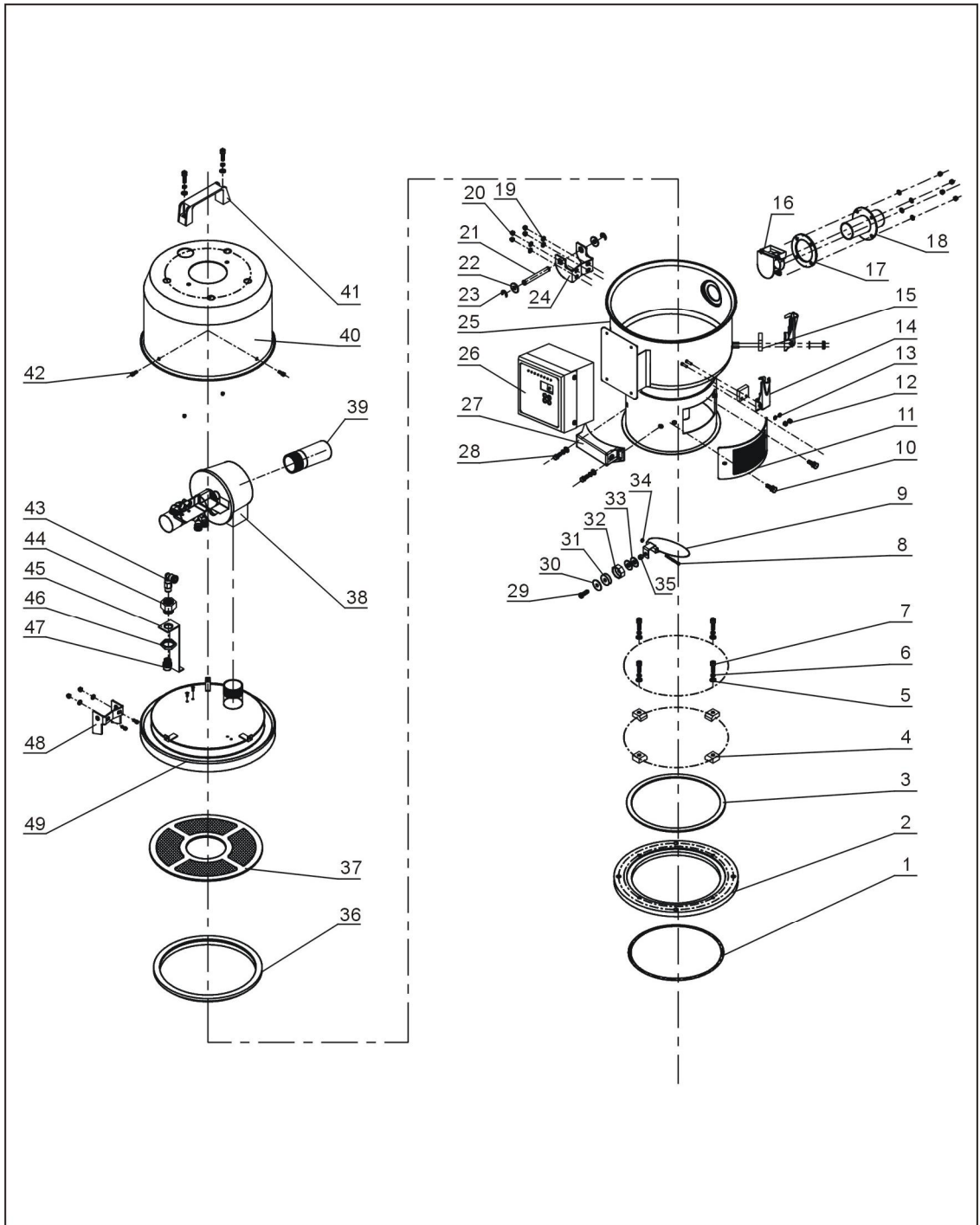
表 2-3: 零件材料明细表(SWHR-6U)

序号	名称	物料编号	序号	名称	物料编号
1	O型密封圈内径 Φ200×5.5	YR20205500000	27	传感器外壳	YR40000601100
2	底座	BW21275100010	28	内六角圆柱头螺钉 M6×10	YW63061000000
3	底座迫紧	-	29	十字槽盘头螺钉 M6×20	YW63062000000
4	压块	BW20000630500	30	磁铁盖	BL21000600120
5	平垫圈 6	YW66061300000	31	永磁片 Φ25×Φ7×7	YW90257700000
6	弹簧垫圈 6	YW65006000000	32	磁铁套	BH12000600010
7	内六角圆柱头螺钉 M6×20	YW61062000200	33	平垫圈 8×22	YW66082200100
8	十字槽盘头螺钉 M3×40	YW63034000000	34	锁紧螺母 M3	YW64000300000
9	落料板	BL21000302320	35	锁紧螺母 M6	YW64000600200
10	梅花手柄	YR40061500000	36	料斗迫紧*	YR10000300100
11	透气窗	YR40000601000	37	过滤网*	BL21000600620
12	锁紧螺母 M4×0.7	YW64040700100	38	电磁阀固定块	-
13	平垫圈 4	YW66040800000	39	电磁阀*	YE32051800100
14	弹簧扣*	YW02003000400	40	膜片阀 1.5"	-
15	弹簧扣垫块	YR40000600800	41	吸风管	-
16	1.5"逆止器组合	BL27002401420	42	马达外罩	BR40033000110
17	入料管迫紧	YR10000600300	43	铝方型拉手 L120	BW20012000040
18	入料管	-	44	十字槽盘头螺钉 M5×15	YW62051500000
19	平垫圈 5	YW66051000100	45	快速接头 APC8-1/4PT	YW80081400000
20	锁紧螺母 M5	YW64000500000	46	连接铜头	BH12002400010
21	合页销	BH10006003110	47	气管接头固定块	-
22	平垫圈 8×22	YW66082200100	48	连接螺母	BH12003600410
23	开口挡圈 8	YW69896800000	49	快速接头 APC8-1/4PT	YW80081400000
24	下合页	BL32000600140	50	上合页	BL32000600240
25	储料桶	-	51	料斗盖	-
26	电控箱	-			

*表示可能损坏的项目；**表示较可能损坏的项目，建议备份。

请在下单采购零配件之前，先确认说明书版本号，以确保零配件物料号与实物一致。

2.2.7 一线式真空料斗零件图(SWHR-12U)



注：零件图中的阿拉伯数字详解见 2.2.8 材料明细表

图 2-5：一线式真空料斗零件图(SWHR-12U)

2.2.8 零件材料明细表(SWHR-12U)

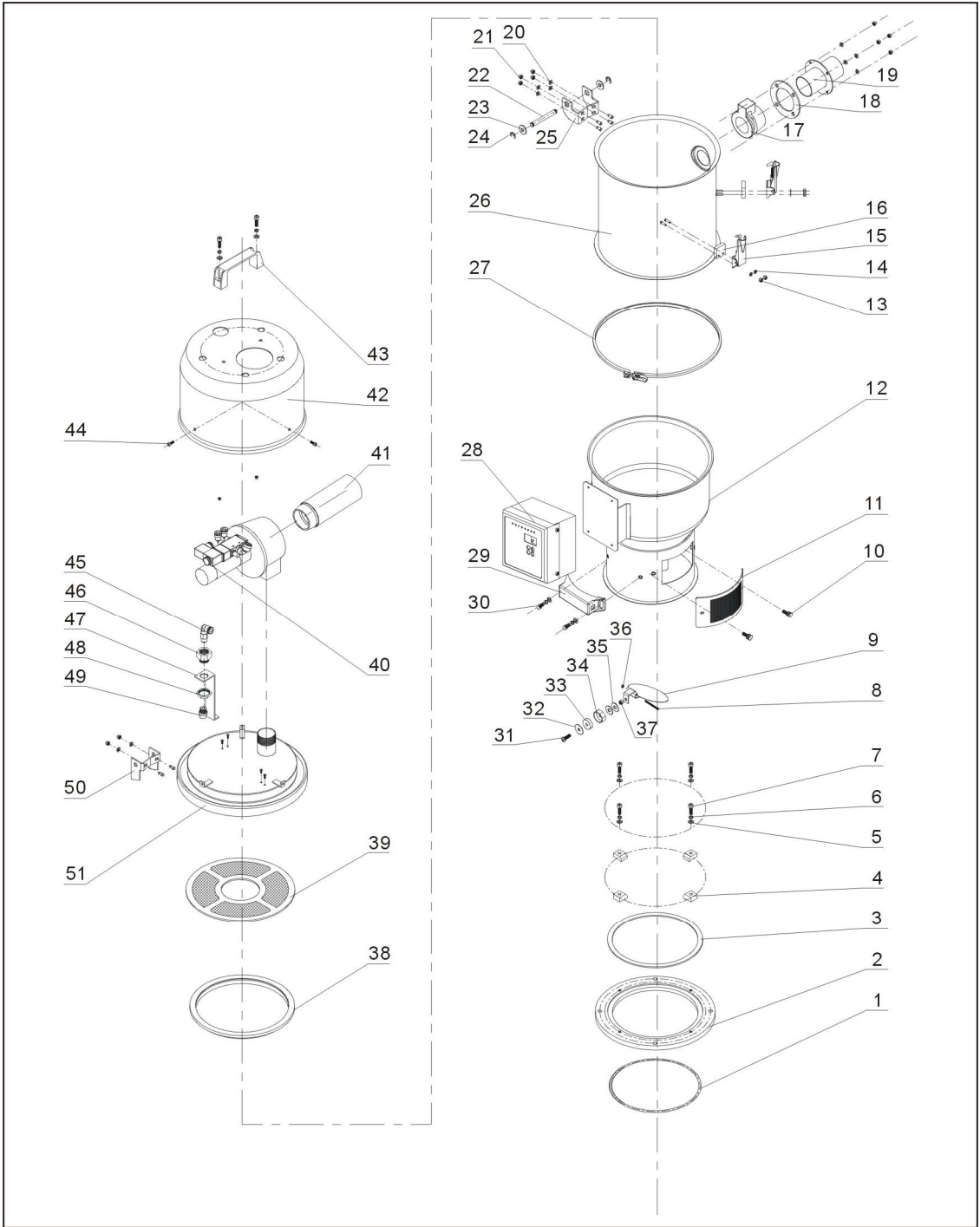
表 2-4: 零件材料明细表(SWHR-12U)

序号	名称	物料编号	序号	名称	物料编号
1	O型密封圈内径 Φ200×5.5	YR20205500000	26	电控箱	-
2	底座	BW21275100010	27	传感器外壳	YR40000601100
3	底座迫紧	-	28	内六角圆柱头螺钉 M6×10	YW63061000000
4	压块	BW20000630500	29	十字槽盘头螺钉 M6×20	YW63062000000
5	平垫圈 6	YW66061300000	30	磁铁盖	BL21000600120
6	弹簧垫圈 6	YW65006000000	31	永磁片 Φ25×Φ7×7	YW90257700000
7	内六角圆柱头螺钉 M6×20	YW61062000200	32	磁铁套	BH12000600010
8	十字槽盘头螺钉 M3×40	YW63034000000	33	平垫圈 8×22	YW66082200100
9	落料板	BL21000302320	34	锁紧螺母 M3	YW64000300000
10	梅花手柄	YR40061500000	35	锁紧螺母 M6	YW64000600200
11	透气窗	YR40000601000	36	料斗迫紧*	YR10000600200
12	锁紧螺母 M4×0.7	YW64040700100	37	过滤网*	BL21001200320
13	平垫圈 4	YW66040800000	38	膜片阀 1.5"	BY20382400050
14	弹簧扣*	YW02003000400	39	吸风管	-
15	弹簧扣垫块	YR40000600800	40	马达外罩	BR40036000310
16	1.5"逆止器组合	BL27002401420	41	铝方型拉手 L120	BW20012000040
17	入料管迫紧	YR10000600300	42	十字槽盘头螺钉 M5×15	YW62051500000
18	入料管	-	43	快速接头 APL8-1/4PT	YW80081400100
19	平垫圈 5	YW66051000100	44	连接铜头	BH12002400010
20	锁紧螺母 M5	YW64000500000	45	气管接头固定块	-
21	合页销	BH10006003110	46	连接螺母	BH12003600410
22	平垫圈 8×22	YW66082200100	47	快速接头 APC8-1/4PT	YW80081400000
23	开口挡圈 8	YW69896800000	48	上合页	BL32000600240
24	下合页	BL32000600140	49	料斗盖	-
25	储料桶	-			

*表示可能损坏的项目；**表示较可能损坏的项目，建议备份。

请在下单采购零配件之前，先确认说明书版本号，以确保零配件物料号与实物一致。

2.2.9 一线式真空料斗零件图(SWHR-24U)



注：零件图中的阿拉伯数字详解见 2.2.10 材料明细表

图 2-6：一线式真空料斗零件图(SWHR-24U)

2.2.10 零件材料明细表(SWHR-24U)

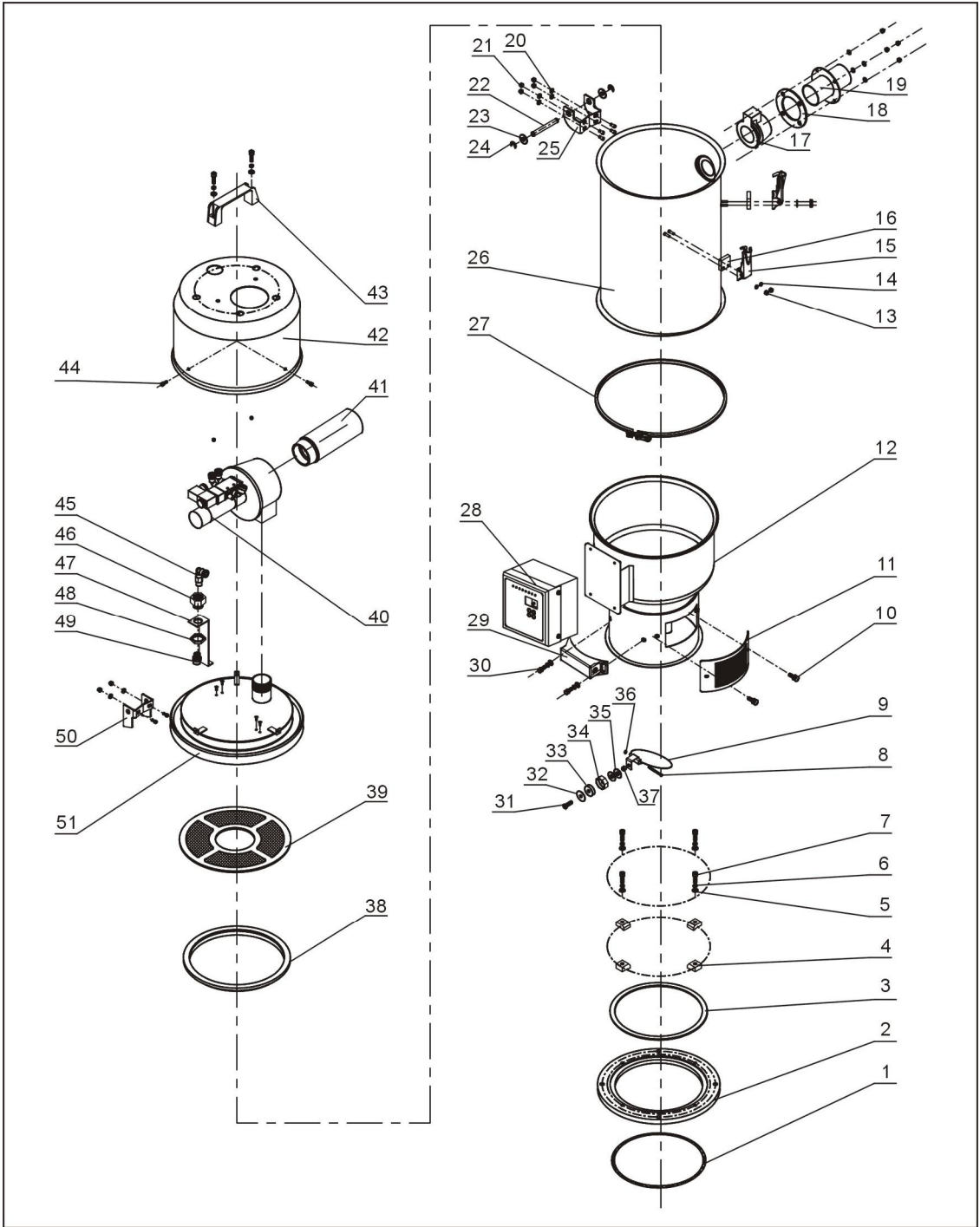
表 2-5: 零件材料明细表(SWHR-24U)

序号	名称	物料编号	序号	名称	物料编号
1	O型密封圈内径 Φ200×5.5	YR20205500000	27	管束	-
2	底座	BW2127500010	28	电控箱	-
3	底座迫紧	-	29	传感器外壳	YR40000601100
4	压块	BW20000630500	30	内六角圆柱头螺钉 M6×10	YW63061000000
5	平垫圈 6	YW66061300000	31	十字槽盘头螺钉 M6×20	YW63062000000
6	弹簧垫圈 6	YW65006000000	32	磁铁盖	BL20000601220
7	内六角圆柱头螺钉 M6×20	YW61062000200	33	永磁片 Φ25×Φ7×7	YW90257700000
8	十字槽盘头螺钉 M3×40	YW63034000000	34	磁铁套	BH12000600010
9	落料板	BL21000302320	35	平垫圈 8×22	YW66082200100
10	梅花手柄	YR40061500000	36	锁紧螺母 M3	YW64000300000
11	透气窗	YR40000601000	37	锁紧螺母 M6	YW64000600200
12	储料桶	-	38	料斗迫紧*	YR10000600200
13	锁紧螺母 M4×0.7	YW64040700100	39	滤网*	BL21001200320
14	平垫圈 4	YW66040800000	40	膜片阀 2"	BY20502400050
15	弹簧扣*	YW02003000400	41	吸风管	-
16	弹簧扣垫块	YR40000600800	42	马达外罩	BR40036000310
17	2"逆止器*	YR90240800000	43	铝方型拉手 L120	BW20012000040
18	入料管迫紧	-	44	十字槽盘头螺钉 M5×15	YW62051500000
19	入料管	-	45	快速接头 APL8-1/4PT	YW80081400100
20	平垫圈 5	YW66051000100	46	连接铜头	BH12002400010
21	锁紧螺母 M5	YW64000500000	47	气管接头固定块	-
22	合页销	BH10006003110	48	连接螺母	BH12003600410
23	平垫圈 8×22	YW66082200100	49	快速接头 APC8-1/4PT	YW80081400000
24	开口挡圈 8	YW69896800000	50	上合页	BL32000600240
25	下合页	BL32000600140	51	料斗盖	-
26	加大料桶	-			

*表示可能损坏的项目；**表示较可能损坏的项目，建议备份。

请在下单采购零配件之前，先确认说明书版本号，以确保零配件物料号与实物一致。

2.2.11 一线式真空料斗零件图(SWHR-36U)



注：零件图中的阿拉伯数字详解见 2.2.12 材料明细表

图 2-7：一线式真空料斗零件图(SWHR-36U)

2.2.12 零件材料明细表(SWHR-36U)

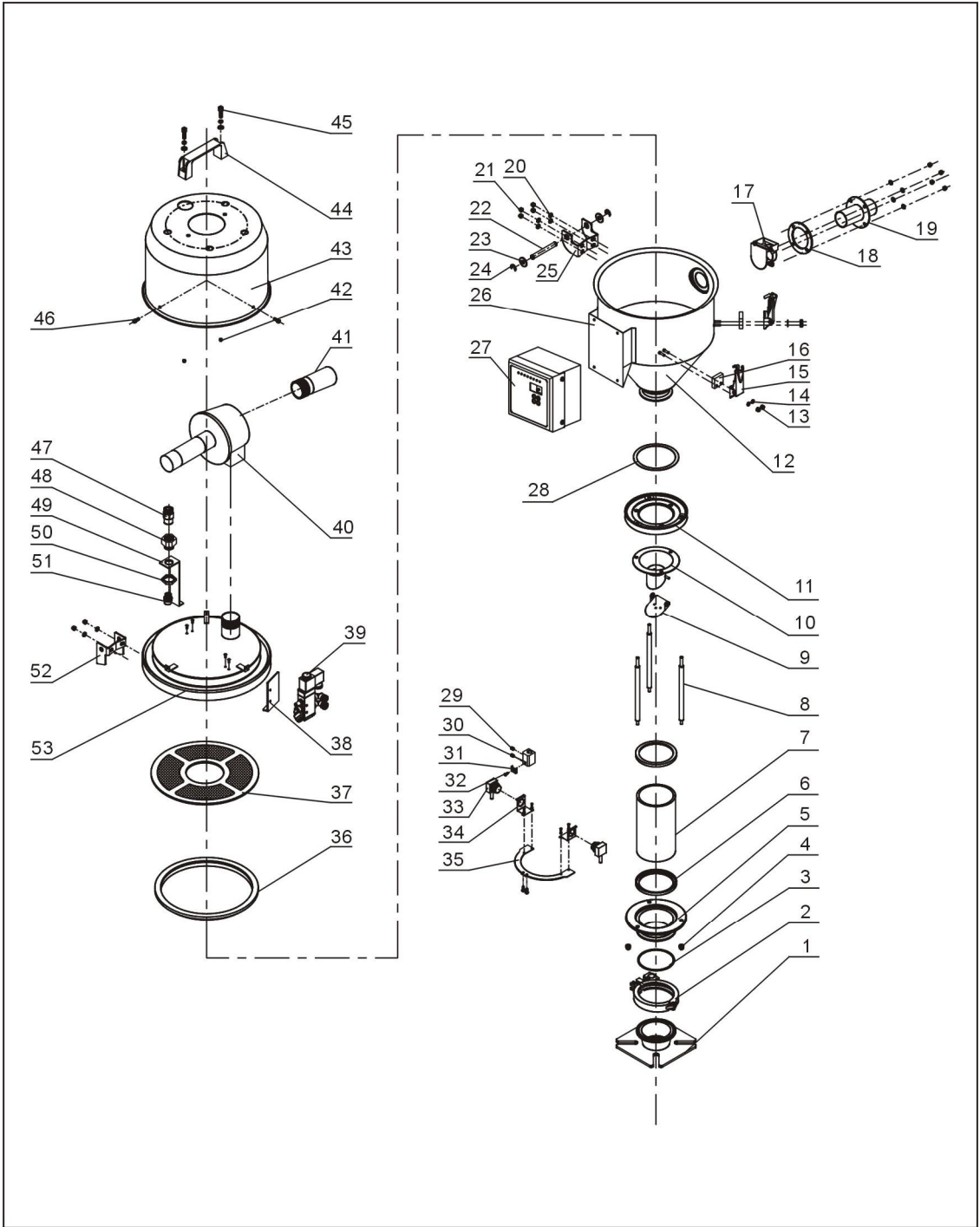
表 2-6: 零件材料明细表(SWHR-36U)

序号	名称	物料编号	序号	名称	物料编号
1	O型密封圈内径 Φ200×5.5	YR20205500000	27	管束	-
2	底座	BW21275100010	28	电控箱	-
3	底座迫紧	-	29	传感器外壳	YR40000601100
4	压块	BW20000630500	30	内六角圆柱头螺钉 M6×10	YW63061000000
5	平垫圈 6	YW66061300000	31	十字槽盘头螺钉 M6×20	YW63062000000
6	弹簧垫圈 6	YW65006000000	32	磁铁盖	BL21000600120
7	内六角圆柱头螺钉 M6×20	YW61062000200	33	永磁片 Φ25×Φ7×7	YW90257700000
8	十字槽盘头螺钉 M3×40	YW63034000000	34	磁铁套	BH12000600010
9	落料板	BL21000302320	35	平垫圈 8×22	YW66082200100
10	梅花手柄	YR40061500000	36	锁紧螺母 M3	YW64000300000
11	透气窗	YR40000601000	37	锁紧螺母 M6	YW64000600200
12	储料桶	-	38	料斗迫紧*	YR10000600200
13	锁紧螺母 M4×0.7	YW64040700100	39	滤网*	BL21001200320
14	平垫圈 4	YW66040800000	40	膜片阀 2"	BY20502400050
15	弹簧扣*	YW02003000400	41	吸风管	-
16	弹簧扣垫块	YR40000600800	42	马达外罩	BR40036000310
17	2"逆止器*	YR90240800000	43	铝方型拉手 L120	BW20012000040
18	入料管迫紧	-	44	十字槽盘头螺钉 M5×15	YW62051500000
19	入料管	-	45	快速接头 APL8-1/4PT	YW80081400100
20	平垫圈 5	YW66051000100	46	连接铜头	BH12002400010
21	锁紧螺母 M5	YW64000500000	47	气管接头固定块	-
22	合页销	BH10006003110	48	连接螺母	BH12003600410
23	平垫圈 8×22	YW66082200100	49	快速接头 APC8-1/4PT	YW80081400000
24	开口挡圈 8	YW69896800000	50	上合页	BL32000600240
25	下合页	BL32000600140	51	料斗盖	-
26	加大料桶	-			

*表示可能损坏的项目；**表示较可能损坏的项目，建议备份。

请在下单采购零配件之前，先确认说明书版本号，以确保零配件物料号与实物一致。

2.2.13 一线式电眼料斗零件图(SWHR-6U-E)



注：零件图中的阿拉伯数字详解见 2.2.14 材料明细表。

图 2-8：一线式电眼料斗零件图(SWHR-6U-E)

2.2.14 零件材料明细表(SWHR-6U-E)

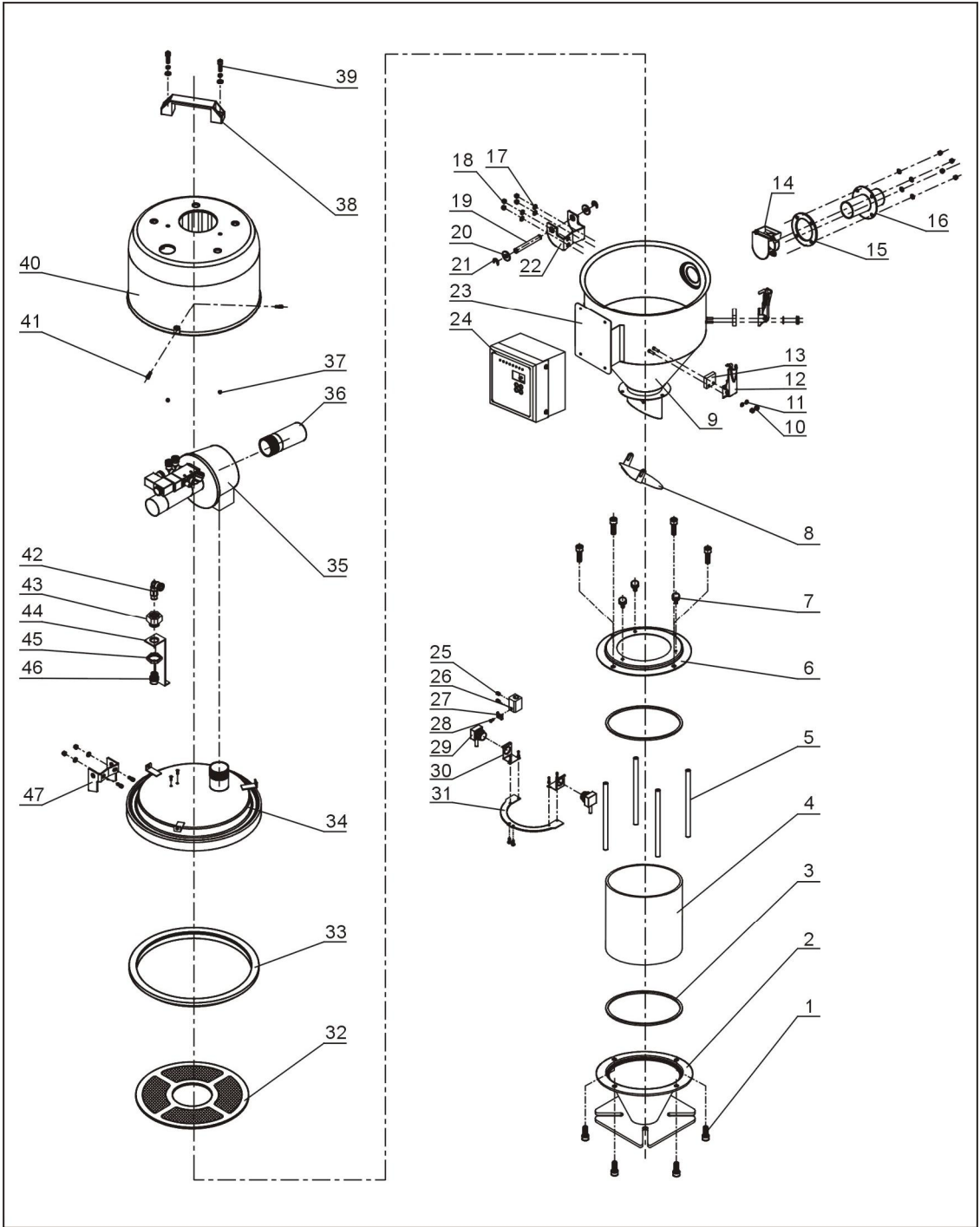
表 2-7: 零件材料明细表(SWHR-6U-E)

序号	名称	物料编号	序号	名称	物料编号
1	安装法兰	BL21060200820	28	料斗底板迫紧	-
2	3"不锈钢管夹	YW07000300000	29	紧定螺钉 M4×5	YW68004500000
3	O 型密封圈	YR20802600000	30	电眼固定座	BL90001000120
4	盖形螺母 M6	YW64006000100	31	电眼线压块	YW31616200000
5	玻璃管下法兰	BW32610900010	32	十字槽头螺钉 M4×10	YW63041000000
6	玻璃管迫紧*	YR10060200000	33	电眼	YE15143900000
7	玻璃管*	YW70317000600	34	电眼安装块	-
8	法兰连接杆	BH10000600640	35	电眼固定片	BL21061200020
9	落料板	-	36	料斗迫紧*	YR10000300100
10	落料口	-	37	过滤网*	BL21000600620
11	玻璃管上法兰	BW32610800010	38	电磁阀固定片	-
12	储料桶	-	39	电磁阀*	YE32051800100
13	锁紧螺母 M4×0.7	YW64040700100	40	膜片阀 1.5"	-
14	平垫圈 4	YW66040800000	41	吸风管	-
15	弹簧扣*	YW02003000400	42	锁紧螺母 M6	YW64000600200
16	垫块	YR40000600800	43	马达外罩	BR40033000110
17	1.5"逆止器组合	BL27002401420	44	铝方型拉手 L120	BW20012000040
18	入料管迫紧	-	45	内六角圆柱头螺钉 M6×20	YW61062000300
19	入料管	-	46	十字槽盘头螺钉 M5×15	YW62051500000
20	平垫圈 5	YW66051000100	47	快速接头 APC8-1/4PT	YW80081400000
21	锁紧螺母 M5	YW64000500000	48	连接铜片	BH12002400010
22	合页销	BH10006003110	49	气管接头固定块	-
23	平垫圈 8×22	YW66082200100	50	连接螺母	BH12003600410
24	开口挡圈 8	YW69896800000	51	快速接头 APC8-1/4PT	YW80081400000
25	下合页	BL32000600140	52	上合页	BL32000600240
26	电控箱底座	-	53	料斗盖	-
27	电控箱	-			

*表示可能损坏的项目；**表示较可能损坏的项目，建议备份。

请在下单采购零配件之前，先确认说明书版本号，以确保零配件物料号与实物一致。

2.2.15 一线式电眼料斗零件图(SWHR-12U-E)



注：零件图中的阿拉伯数字详解见 2.2.16 材料明细表。

图 2-9：一线式电眼料斗零件图(SWHR-12U-E)

2.2.16 零件材料明细表(SWHR-12U-E)

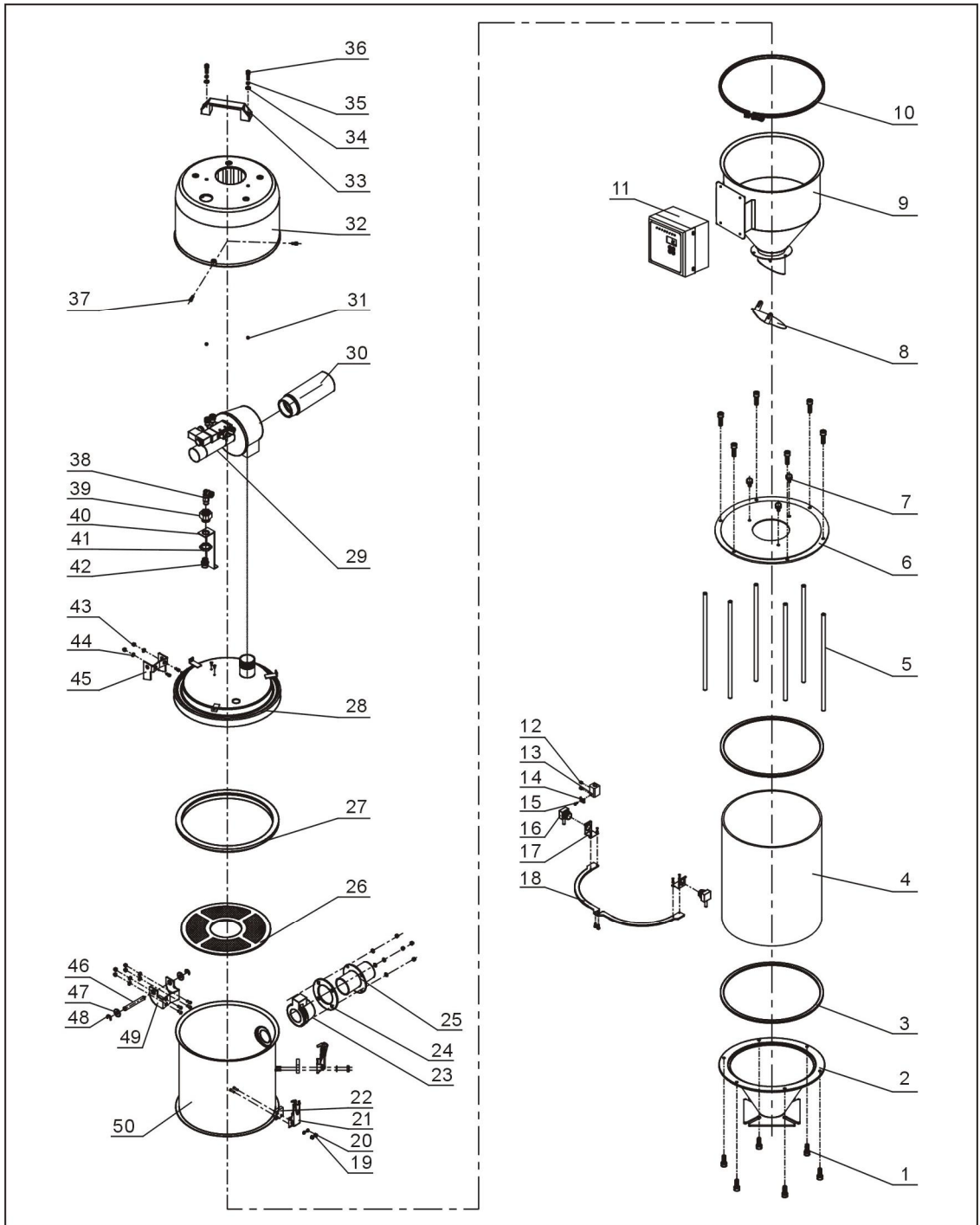
表 2-8: 零件材料明细表(SWHR-12U-E)

序号	名称	物料编号	序号	名称	物料编号
1	内六角圆柱头螺钉 M6×15	YW61061600300	25	紧定螺钉 M4×5	YW68004500000
2	玻璃管下法兰	BL21000610710	26	电眼固定座	BL90001000120
3	玻璃管迫紧*	YR10001200100	27	电眼线压块	YW31616200000
4	玻璃管 Φ170×Φ160×170*	YW70171700000	28	十字槽头螺钉 M4×10	YW63041000000
5	法兰连接杆	BH10101600210	29	电眼	YE15143900000
6	玻璃管上法兰	-	30	电眼安装块	-
7	胶柄螺丝	YW69621600000	31	电眼固定片	-
8	落料板	BL21001200520	32	过滤网*	BL21001200320
9	储料桶	-	33	料斗迫紧*	YR10000600200
10	锁紧螺母 M4×0.7	YW64040700100	34	料斗盖	-
11	平垫圈 4	YW66040800000	35	膜片阀 1.5"	BY20382400050
12	弹簧扣*	YW02003000400	36	吸风管	-
13	垫块	YR40000600800	37	锁紧螺母 M6	YW64000600200
14	1.5"逆止器组合	BL27002401420	38	铝方型拉手 L120	BW20012000040
15	入料管迫紧	-	39	内六角圆柱头螺钉 M6×20	YW61062000300
16	入料管	-	40	马达外罩	BR40036000310
17	平垫圈 5	YW66051000100	41	十字槽盘头螺钉 M5×15	YW62051500000
18	锁紧螺母 M5	YW64000500000	42	快速接头 APL8-1/4PT	YW80081400100
19	合页销	BH10006003110	43	连接铜片	BH12002400010
20	平垫圈 8×22	YW66082200100	44	气管接头固定块	-
21	开口挡圈 8	YW69896800000	45	连接螺母	BH12003600410
22	下合页	BL32000600140	46	快速接头 APC8-1/4PT	YW80081400000
23	电控箱底座	-	47	上合页	BL32000600240
24	电控箱	-			

*表示可能损坏的项目；**表示较可能损坏的项目，建议备份。

请在下单采购零配件之前，先确认说明书版本号，以确保零配件物料号与实物一致。

2.2.17 一线式电眼料斗零件图(SWHR-24U-E)



注：零件图中的阿拉伯数字详解见 2.2.18 材料明细表。

图 2-10：一线式电眼料斗零件图(SWHR-24U-E)

2.2.18 零件材料明细表(SWHR-24U-E)

表 2-9: 零件材料明细表(SWHR-24U-E)

序号	名称	物料编号	序号	名称	物料编号
1	内六角圆柱头螺钉 M6×15	YW61061600300	26	过滤网*	BL21001200320
2	玻璃管下法兰	-	27	料斗迫紧*	YR10000600200
3	玻璃管迫紧*	YR10001200100	28	料斗盖	-
4	玻璃管 Φ280×Φ270×340*	YW70282700000	29	膜片阀 2"	BY20502400050
5	法兰连接杆	BH10103300040	30	吸风管	-
6	玻璃管上法兰	-	31	锁紧螺母 M6	YE64000600200
7	胶柄螺丝 M6×15	YW69621600000	32	马达外罩	BR40036000310
8	落料板	BL21001200520	33	铝方型拉手 L120	BW20012000040
9	储料桶	-	34	平垫圈 6	YW66061300000
10	管束	-	35	弹簧垫圈 6	YW65006000000
11	电控箱	-	36	内六角圆柱头螺 M6×20	YW61062000300
12	锁紧螺母 M4×5	YW68004500000	37	十字槽盘头螺钉 M5×15	YW62051500000
13	电眼固定座	BL90001000120	38	快速接头 APL8-1/4PT	YW80081400100
14	电眼线压块	YW31616200000	39	连接铜头	BH12002400010
15	十字槽盘头螺钉 M4×10	YW63041000000	40	气管接头固定块	-
16	电眼 FOTEK T18-3MN-PE	YE15143900000	41	连接螺母	BH12003600410
17	电眼安装块	-	42	快速接头 APC8-1/4PT	YW80081400000
18	电眼固定片	-	43	锁紧螺母 M5	YW64000500000
19	锁紧螺母 M4×0.7	YW64040700100	44	平垫圈 5	YW66051000100
20	平垫圈 4	YW66040800000	45	上合页	BL32000600140
21	弹簧扣*	YW02003000400	46	合页销	BH10006003110
22	垫块	YR40000600800	47	平垫圈 8×22	YW66082200100
23	2"逆止器*	YR90240800000	48	开口挡圈 8	YW69896800000
24	入料管迫紧	-	49	下合页	BL32000600140
25	入料管	-	50	加大料桶	-

*表示可能损坏的项目；**表示较可能损坏的项目，建议备份。

请在下单采购零配件之前，先确认说明书版本号，以确保零配件物料号与实物一致。