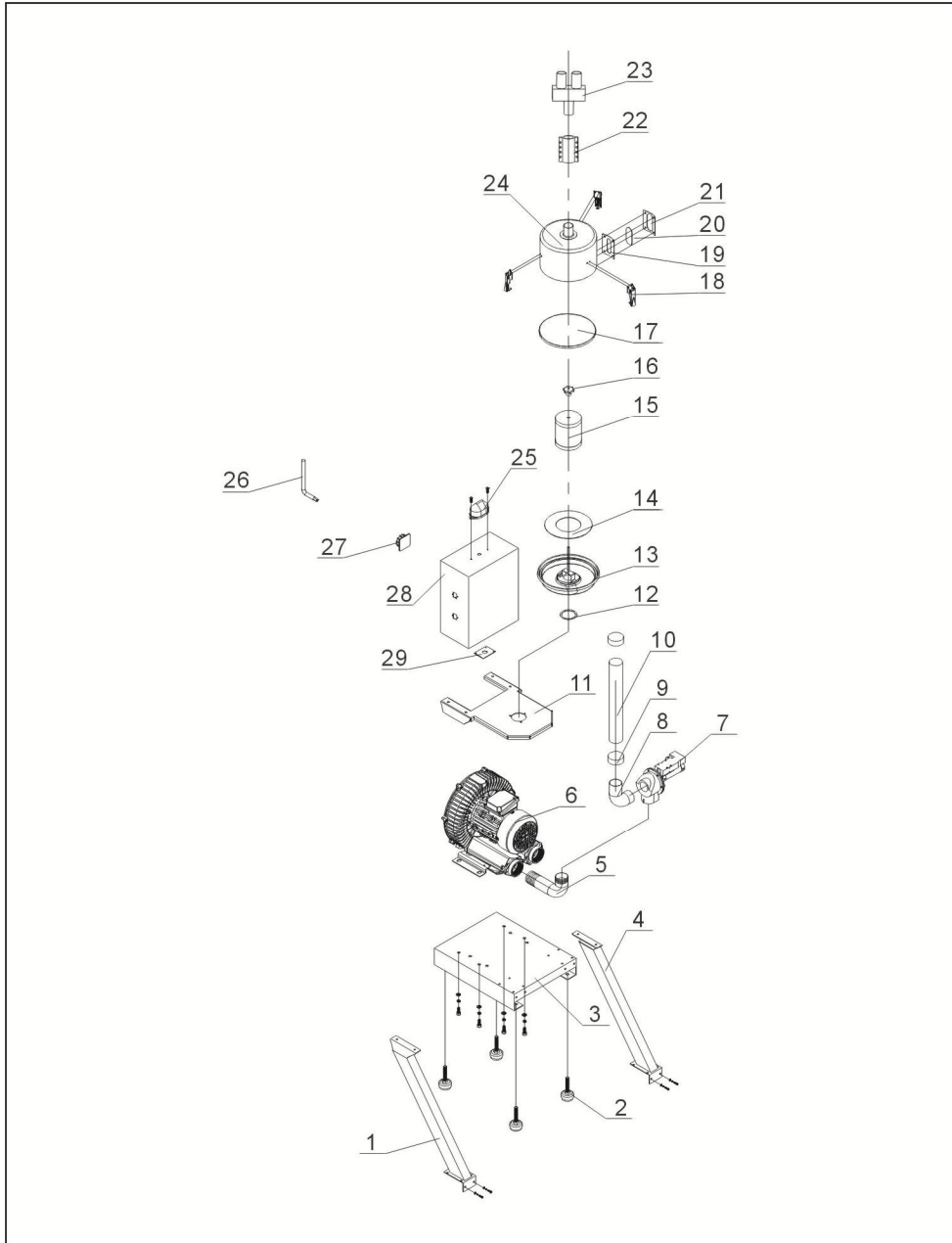


2.2 机器零件图

2.2.1 机器零件图(SAL-1HP/2HP-UG122)



注：零件图中的阿拉伯数字详解见 2.2.2 材料明细表

图 2-2：机器零件图(SAL-1HP/2HP-UG122)

2.2.2 零件材料明细表(SAL-1HP/2HP-UG122)

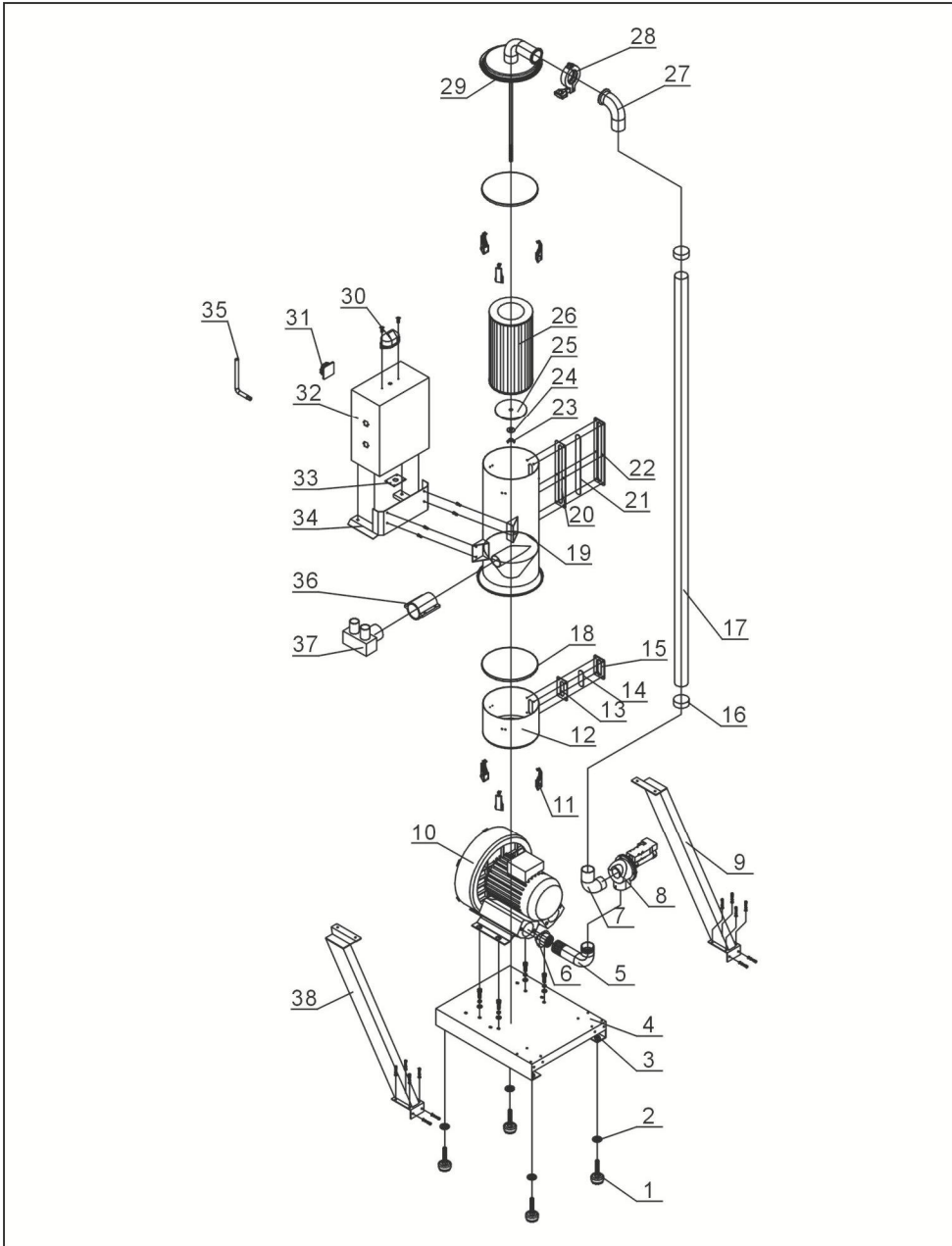
表 2-1：零件材料明细表(SAL-1HP/2HP-UG122)

序号	名称	物料编号	序号	名称	物料编号
1	左立柱	-	15	过滤器	YR50708000000
2	避震脚	YW03005000000	16	梅花螺母 5/16"	YW69051600000
3	底座	-	17	过滤桶迫紧	YR10708000100
4	右立柱	-	18	弹簧扣	YW02003000400
5	入风管	-	19	四孔视料窗迫紧	YW09000000400
6	高压风机 1HP	BM30031000150	20	四孔压克力	YR40001200100
	高压风机 2HP	BM30042000050	21	四孔视料窗铁片	YR40000400000
7	破真空膜片阀 1.5"	BY20015000050	22	接管器 2"	BW20002002050
8	破真空膜片阀接管	-	23	三通管	-
9	管束 2.5"	YW02002500000	24	过滤桶	-
10	钢丝胶管 2"	YR60205040100	25	警报灯	YE83305100200
11	过滤桶固定架	-	26	防盗螺丝专用扳手	JT40450000000
12	过滤桶底座迫紧	-	27	主电源开关	YE10210300000
13	过滤桶盖集成	-	28	控制箱	BH32012040050
14	过滤桶盖迫紧	YR10030000000	29	线夹具固定板	-

*表示可能损坏的项目；**表示较可能损坏的项目，建议备份。

请在下单采购零配件之前，先确认说明书版本号，以确保零配件物料号与实物一致。

2.2.3 机器零件图 SAL-5HP-UG122(-D)



注：零件图中的阿拉伯数字详解见 2.2.4 材料明细表

图 2-3：机器零件图 SAL-5HP-UG122(-D)

2.2.4 零件材料明细表 SAL-5HP-UG122(-D)

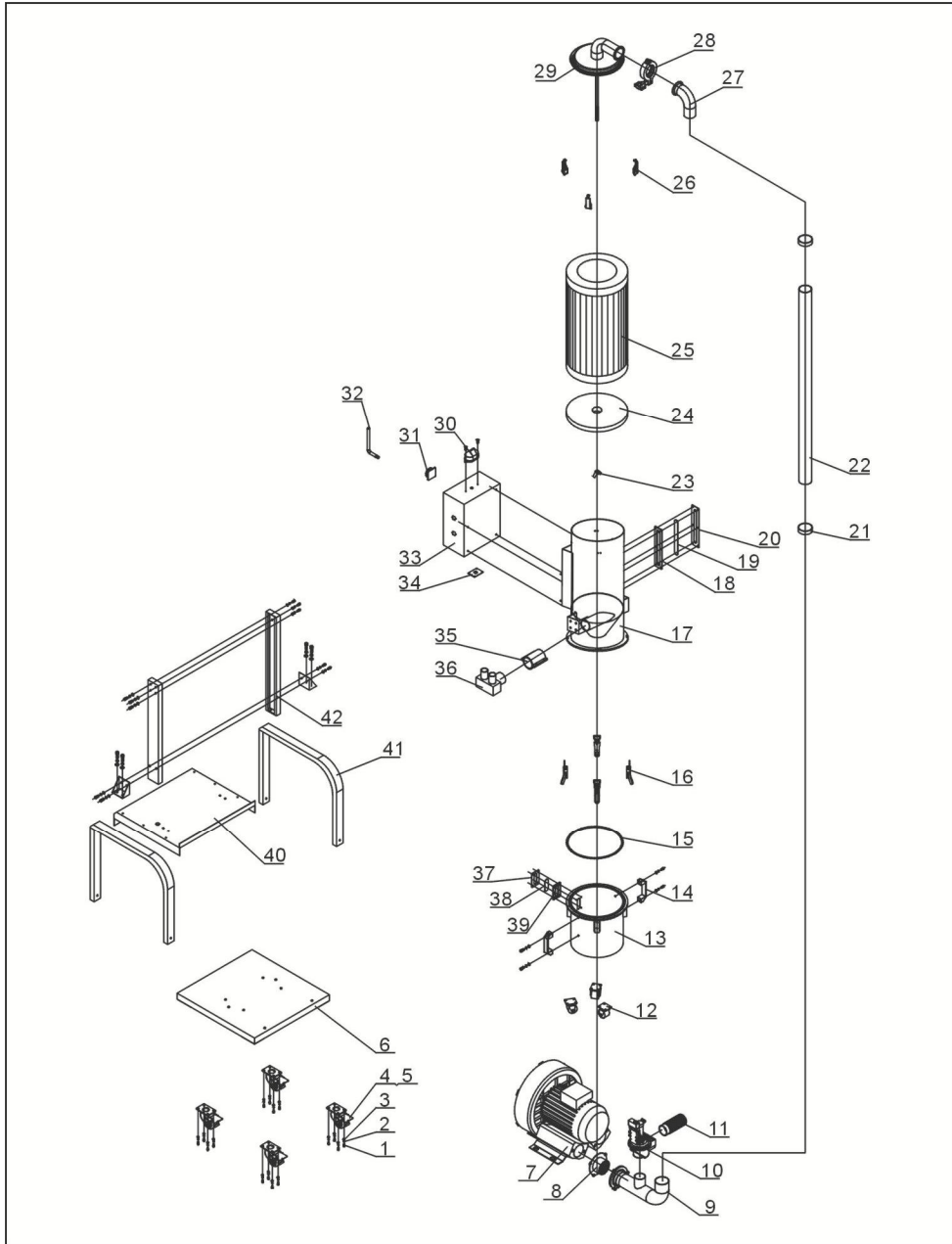
表 2-2: 零件材料明细表 SAL-5HP-UG122(-D)

序号	名称	物料编号	序号	名称	物料编号
1	避震脚 Φ50	YW03005000000	20	视料窗迫紧六孔	YR40000600000
2	平垫圈 8	YW66082200100	21	压克力六孔	YR40001200000
3	螺母 M12	YW64012100000	22	视料窗铁片六孔	YW09000600000
4	底座	BL21003500120	23	蝶形螺母 5/16"	YW69051600000
5	入风管	BL26003506520-	24	平垫圈 8	YW66082200100
6	风机法兰	-	25	滤清器固定片	BL26003502520
7	破真空膜片阀 1.5"	BY20015000050	26	过滤器 ADC2	YR50181100000
8	破真空膜片阀接管	-	27	吸风管	-
9	右立柱	-	28	管夹	YW07000200000
10	高压风机 5HP	BM30055000050	29	过滤桶盖集成	-
	高压风机 5HP 双段	YM30433700000	30	警报灯 LTE-3051 AC220V	YE83305100200
11	弹簧扣	YW02003000400	31	主电源开关	YE10210300000
12	集尘桶	BL26003507021	32	控制箱	-
13	视料窗迫紧 四孔	YR40000400000	33	线夹具固定板	-
14	压克力 四孔	YR40001200100	34	过滤桶固定架	-
15	视料窗铁片 四孔	YW09000000400	35	防盗螺丝专用扳手	JT40450000000
16	管束 2.5"	YW02002500000	36	接管器 2"	YW20002000700
17	钢丝胶管 2"	YR60205040100	37	三通管	-
18	集尘桶迫紧	YR10708000100	38	左立柱	-
19	过滤桶圈	-			

*表示可能损坏的项目；**表示较可能损坏的项目，建议备份。

请在下单采购零配件之前，先确认说明书版本号，以确保零配件物料号与实物一致。

2.2.5 机器零件图 SAL-10HP-UG122(-D)



注：零件图中的阿拉伯数字详解见 2.2.6 材料明细表

图 2-4：机器零件图 SAL-10HP-UG122(-D)

2.2.6 零件材料明细表 SAL-10HP-UG122(-D)

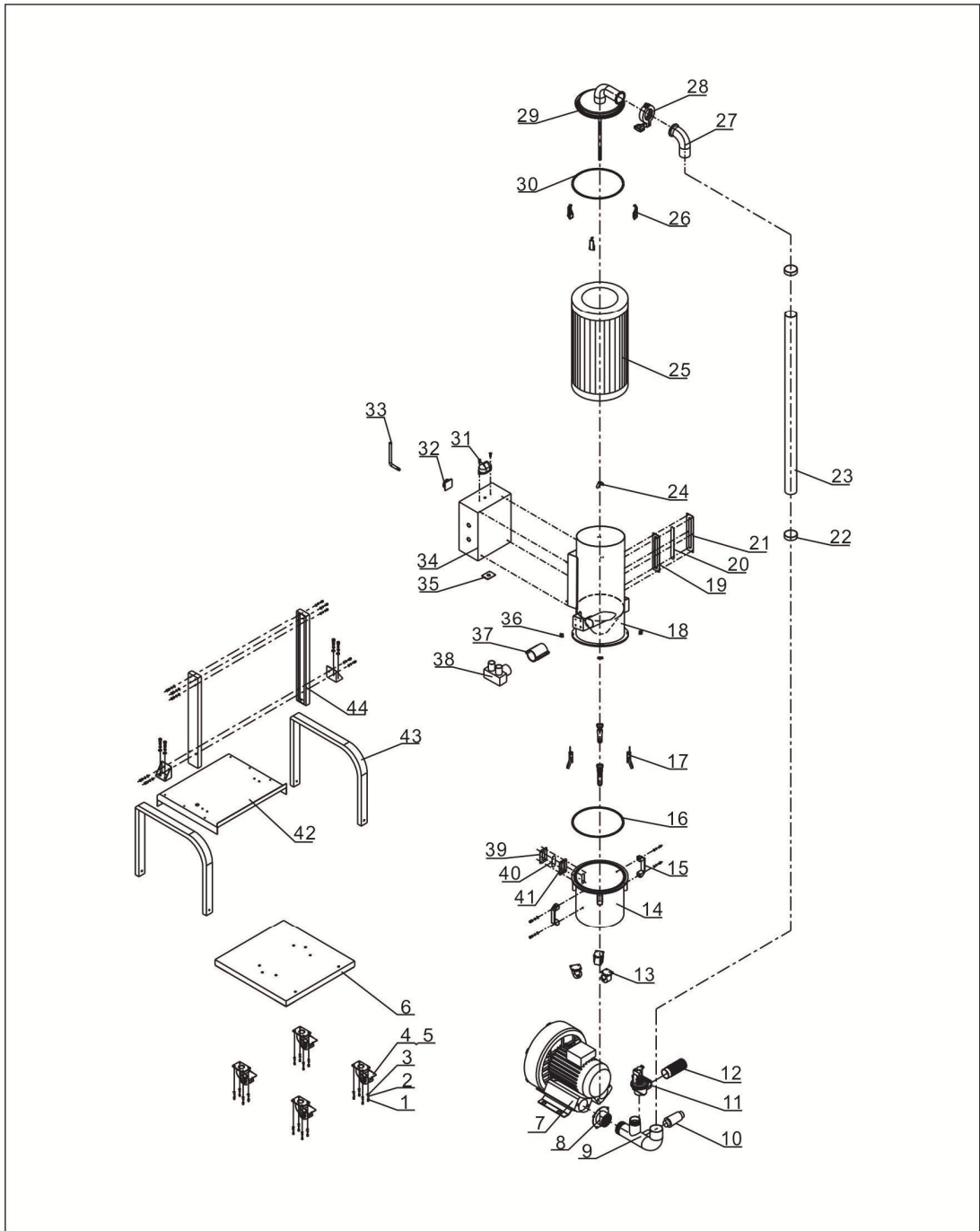
表 2-3: 零件材料明细表 SAL-10HP-UG122(-D)

序号	名称	物料编号	序号	名称	物料编号
1	外六角螺栓 M6×16	YW60061600100	22	钢丝胶管 2.5"	YR60253000000
2	平垫圈 6	YW66061300000	23	蝶形螺母 5/16"	YW69051600000
3	弹簧垫圈 6	YW65006000100	24	滤清器固定片	BL26007504720
4	刹车式万向脚轮 3"	YW03000300000	25	过滤器	YR50221400000
5	自由式万向脚轮 3"	YW03000300200	26	弹簧扣	YW02003000400
6	底座	BL26007502721	27	吸风管	-
7	高压风机 10HP	BM30081000050	28	管夹	YW07002500600
	高压风机 10HP 双段	YM30637500000	29	过滤桶盖集成	-
8	风机法兰	-	30	警报灯	YE83305100200
9	入风管	-	31	主电源开关	YE10210300000
10	真空分离阀 2"	BY20500000050	32	防盗螺丝专用扳手	JT40450000000
11	补风过滤网	-	33	控制箱	-
12	万向脚轮 2.5"	YW03002500000	34	线夹具固定板	-
13	集尘桶	BL26007502421	35	连接管 2.5"	BH80002510050
14	铝方型拉手 L120	BW20012000040	36	三通管	-
15	集尘桶迫紧	YE32051800100	37	四孔视料窗铁片	YW09000000400
16	大把手	YW02003000100	38	四孔视料窗迫紧	YR40000400000
17	过滤桶集成	-	39	四孔压克力	YR40001200100
18	六孔视料窗迫紧	YR40000600000	40	中间板	-
19	六孔压克力	YR40001200000	41	支架一	-
20	六孔视料窗铁片	YW09000600000	42	过滤桶立柱	-
21	不锈钢管束 3"	YW02000300000			

*表示可能损坏的项目；**表示较可能损坏的项目，建议备份。

请在下单采购零配件之前，先确认说明书版本号，以确保零配件物料号与实物一致。

2.2.7 机器零件图 SAL-20HP-UG122(-D)



注：零件图中的阿拉伯数字详解见 2.2.8 材料明细表

图 2-5：机器零件图 SAL-20HP-UG122(-D)

2.2.8 零件材料明细表 SAL-20HP-UG122(-D)

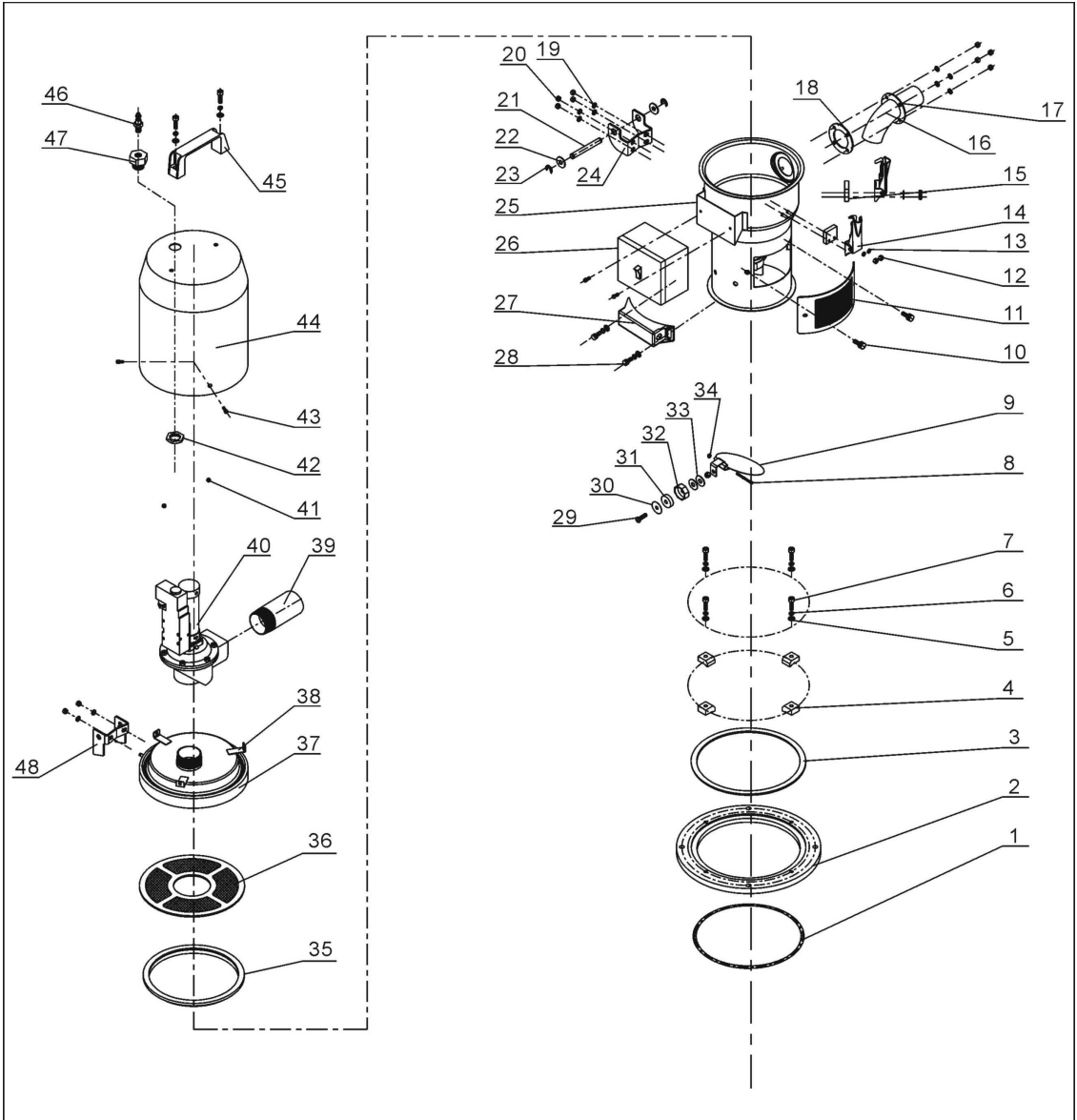
表 2-4: 零件材料明细表 SAL-20HP-UG122(-D)

序号	名称	物料编号	序号	名称	物料编号
1	外六角螺栓 M6*16	YW60061600100	23	钢丝胶管 3"	YR60303000000
2	平垫圈 6	YW66061300000	24	蝶形螺母 5/16"	YW69051600000
3	弹簧垫圈 6	YW65006000100	25	过滤器 ADC2	YR50226000000
4	刹车式万向脚轮 3"	YW03000300000	26	弹簧扣 *	YW02003000400
5	自由式万向脚轮 3"	YW03000300200	27	吸风管	-
6	底座	BL26007502721	28	管夹	YW07000300000
7	高压风机(双段) 20HP *	YM30001500300	29	过滤桶盖集成	-
8	风机法兰	风机自带	30	过滤桶迫紧	YR10028700000
9	入风管	-	31	警报灯 LTE-3051 AC220V	YE83305100200
10	释压阀 RV-02*	YW90000100000	32	主电源开关	YE10210300000
11	真空分离阀 2"	BY20500000050	33	防盗螺丝专用扳手	JT40450000000
12	补风过滤网 *	-	34	控制箱	-
13	万向脚轮 2.5"	YW03002500000	35	线夹具固定板	-
14	集尘桶	-	36	弹簧扣挂钩	-
15	铝方型拉手 L120	BW20012000040	37	三通管	-
16	集尘桶迫紧*	YR10002500200	38	不锈钢接管器 3 寸	BH80003010050
17	大把手*	YW02003000100	39	视料窗铁片 四孔	YW09000000400
18	过滤桶集成	-	40	视料窗迫紧 四孔	YR40000400000
19	视料窗迫紧六孔	YR40000600000	41	压克力 四孔	YR40001200100
20	压克力六孔	YR40001200000	42	中间板	-
21	视料窗铁片六孔	YW09000600000	43	支架	-
22	不锈钢管束 3.5"	YW02003500000	44	过滤桶立柱	-

*表示可能损坏的项目；**表示较可能损坏的项目，建议备份。

请在下单采购零配件之前，先确认说明书版本号，以确保零配件物料号与实物一致。

2.2.9 机器零件图(SHR-3U-S)



注：零件图中的阿拉伯数字详解见 2.2.8 材料明细表

图 2-6：机器零件图(SHR-3U-S)

2.2.10 零件材料明细表(SHR-3U-S)

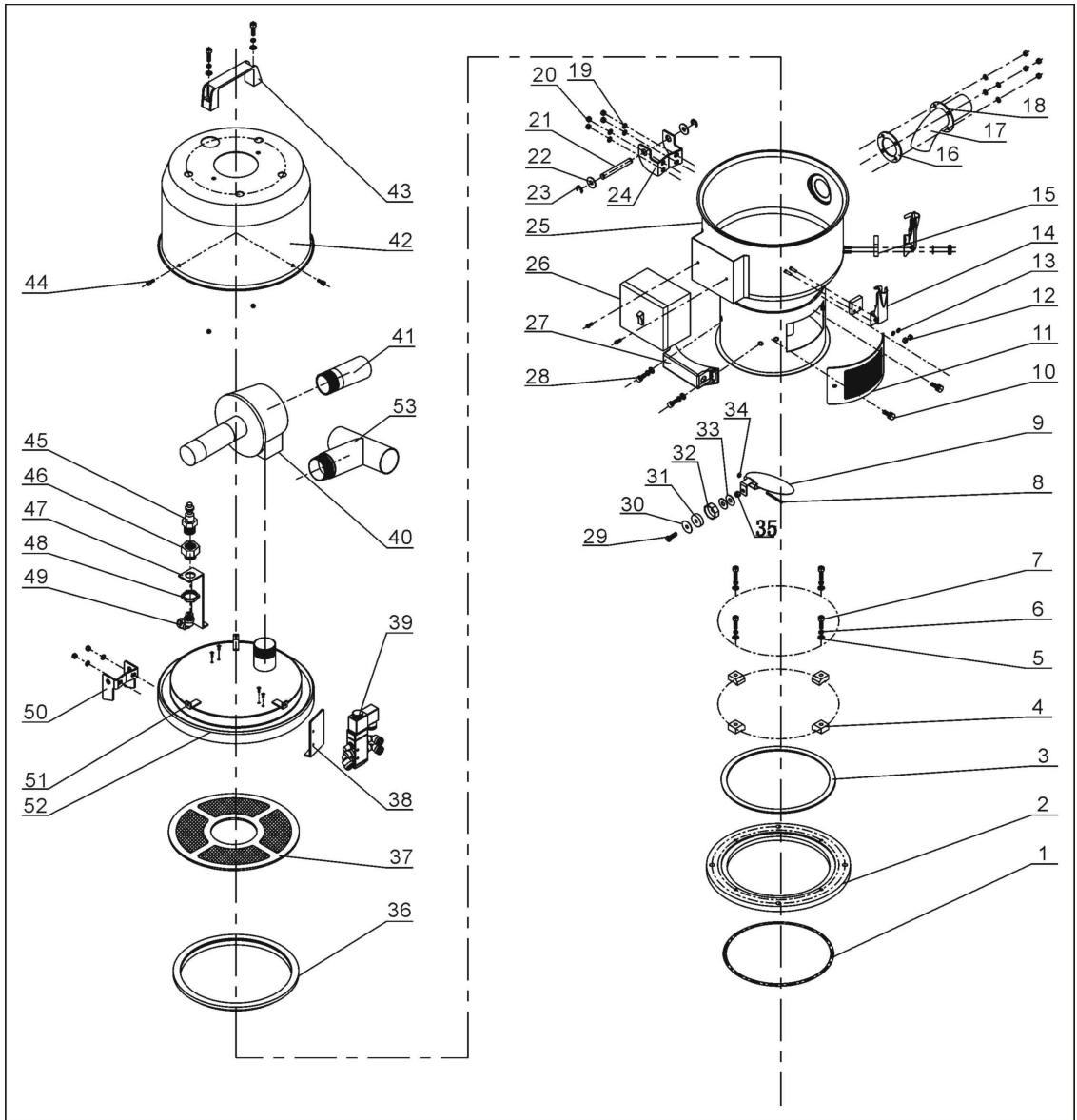
表 2-5: 零件材料明细表(SHR-3U-S)

序号	名称	物料编号	序号	名称	物料编号
1	O 型密封圈内径 Φ200×5.5	YR20205500000	25	储料桶	-
2	底座	BW20171200010	26	电控箱	BH90615000010
3	底座迫紧	-	27	传感器外壳	YR40000601100
4	压块	BW20000630500	28	内六角圆柱头螺钉 M6×10	YW63061000000
5	平垫圈 6	YW66061300000	29	十字槽盘头螺钉 M3×25	YW63032500000
6	弹簧垫圈 6	YW65006000000	30	平垫圈 8×22	YW66082200100
7	内六角圆柱头螺钉 M6×20	YW61062000300	31	永磁片 Φ21×Φ3×7	YW90213700000
8	十字槽盘头螺钉 M3×40	YW63034000000	32	磁铁套	BH12115000010
9	落料板	-	33	平垫圈 3×12	YW66031200000
10	梅花手柄	YR40061500000	34	锁紧螺母 M3	YW64000300000
11	透气窗	YR40000601000	35	料斗迫紧	YR10001500000
12	锁紧螺母 M4×0.7	YW64040700100	36	过滤网	BL20000300120
13	平垫圈 4	YW66040800000	37	料斗盖	-
14	弹簧扣	YW02003000400	38	马达罩固定座	BL21001501320
15	弹簧扣垫块	YR40000600800	39	吸风管	-
16	入料管	-	40	真空分离阀 SPDV-38	-
17	入料管固定片	-	41	锁紧螺母 M6	YW64000600200
18	入料管迫紧	YR10150300000	42	连接螺母	BH12003600410
19	平垫圈 5	YW66051000100	43	十字槽盘头螺钉 M5×15	YW62051500000
20	锁紧螺母 M5	YW64000500000	44	膜片阀罩	-
21	合页销	BH10006003110	45	铝方型拉手 L120	BW20012000040
22	平垫圈 8×22	YW66082200100	46	快速接头 SPC8-1/4	YW80081400000
23	开口挡圈 6	YW66000600000	47	连接铜头	BH12002400010
24	下合页	BL32000600140	48	上合页	BL32000600240

*表示可能损坏的项目；**表示较可能损坏的项目，建议备份。

请在下单采购零配件之前，先确认说明书版本号，以确保零配件物料号与实物一致。

2.2.11 机器零件图(SHR-6U-S)



注：零件图中的阿拉伯数字详解见 2.2.10 材料明细表

图 2-7：机器零件图(SHR-6U-S)

2.2.12 零件材料明细表(SHR-6U-S)

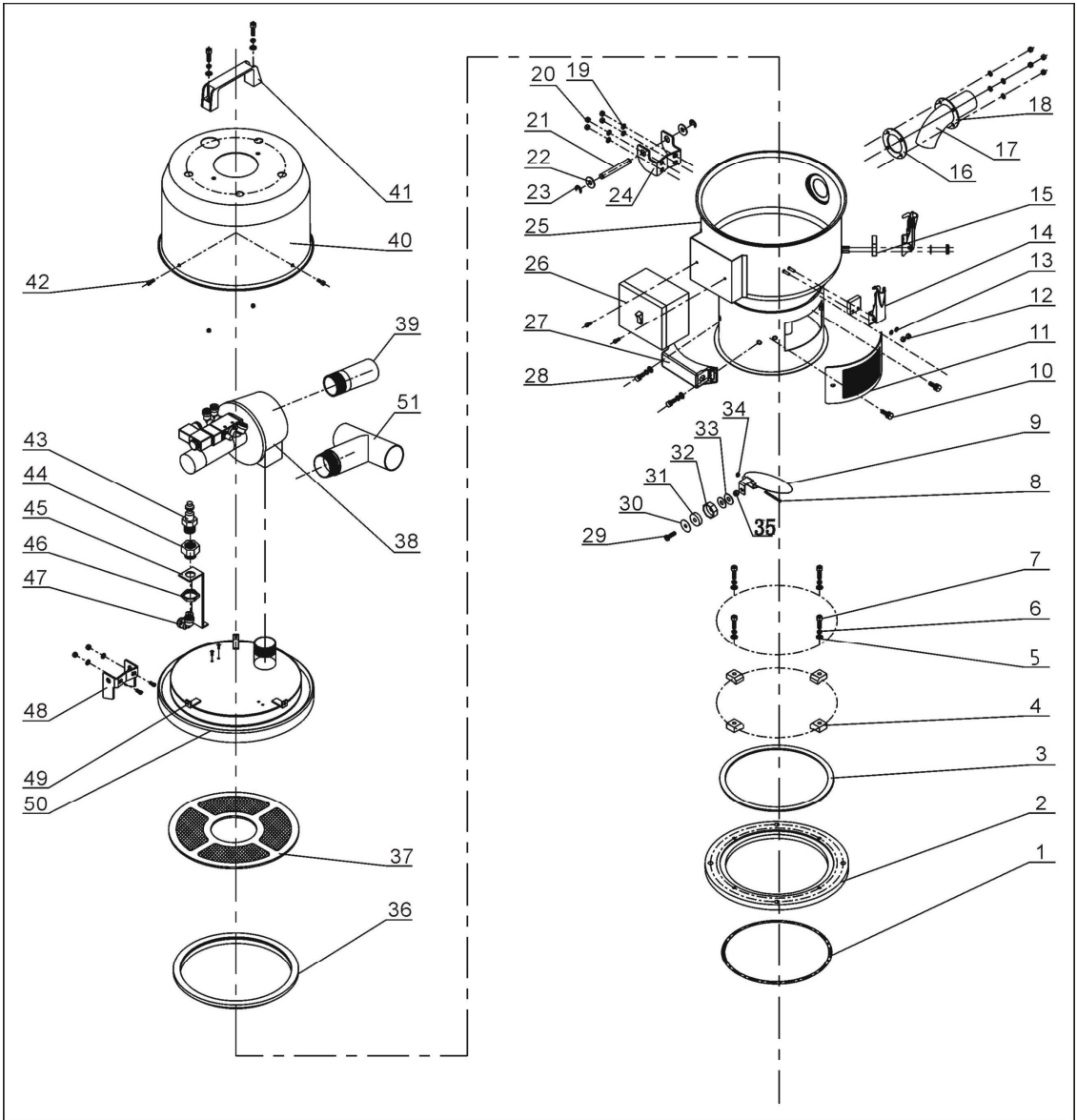
表 2-6: 零件材料明细表(SHR-6U-S)

序号	名称	物料编号	序号	名称	物料编号
1	O型密封圈内径 Φ200×5.5	YR20205500000	28	内六角圆柱头螺钉 M6×10	YW63061000000
2	底座	BW20171200010	29	十字槽盘头螺钉 M6×20	YW63062000000
3	底座迫紧	-	30	磁铁盖	BL21000600120
4	压块	BW20000630500	31	永磁片 Φ21×Φ3×7	YW90257700000
5	平垫圈 6	YW66061300000	32	磁铁套	BH12000600010
6	弹簧垫圈 6	YW65006000000	33	平垫圈 8×22	YW66082200100
7	内六角圆柱头螺钉 M6×20	YW61062000200	34	锁紧螺母 M3	YW64000300000
8	十字槽盘头螺钉 M3×40	YW63034000000	35	锁紧螺母 M6	YW64000600200
9	落料板	BL21000302320	36	料斗迫紧	YR10000300100
10	梅花手柄	YR40061500000	37	过滤网	BL21000600620
11	透气窗	YR40000601000	38	电磁阀固定片	BL27000601120
12	锁紧螺母 M4×0.7	YW64040700100	39	电磁阀	YE32051800100
13	平垫圈 4	YW66040800000	40	膜片阀 1.5"	-
14	弹簧扣	YW40000600800	41	吸风管	-
15	弹簧扣垫块	YR40000600300	42	马达外罩	BR40033000110
16	入料管迫紧	YR10150300000	43	铝方型拉手 L120	BW20012000040
17	入料管	-	44	十字槽盘头螺钉 M5×15	YW62051500000
18	入料管固定片	-	45	快速接头 3"×1/4PT	YW80031400000
19	平垫圈 5	YW66051000100	46	连接铜头	BH12002400010
20	锁紧螺母 M5	YW64000500000	47	气管接头固定块	BL27000601520
21	合页销	BH10006003110	48	连接螺母	BH12003600410
22	平垫圈 8×22	YW66082200100	49	快速接头 APL8-1/4PT	YW80081400100
23	开口挡圈 6	YW66000600000	50	上合页	BL32000600240
24	下合页	BL32000600140	51	马达罩固定座	BL21001501320
25	储料桶	-	52	料斗盖	-
26	电控箱	BH90615000010	53	三通吸风管(选配)	-
27	传感器外壳	YR40000601100			

*表示可能损坏的项目；**表示较可能损坏的项目，建议备份。

请在下单采购零配件之前，先确认说明书版本号，以确保零配件物料号与实物一致。

2.2.13 机器零件图(SHR-12U-S)



注：零件图中的阿拉伯数字详解见 2.2.12 材料明细表

图 2-8：机器零件图(SHR-12U-S)

2.2.14 零件材料明细表(SHR-12U-S)

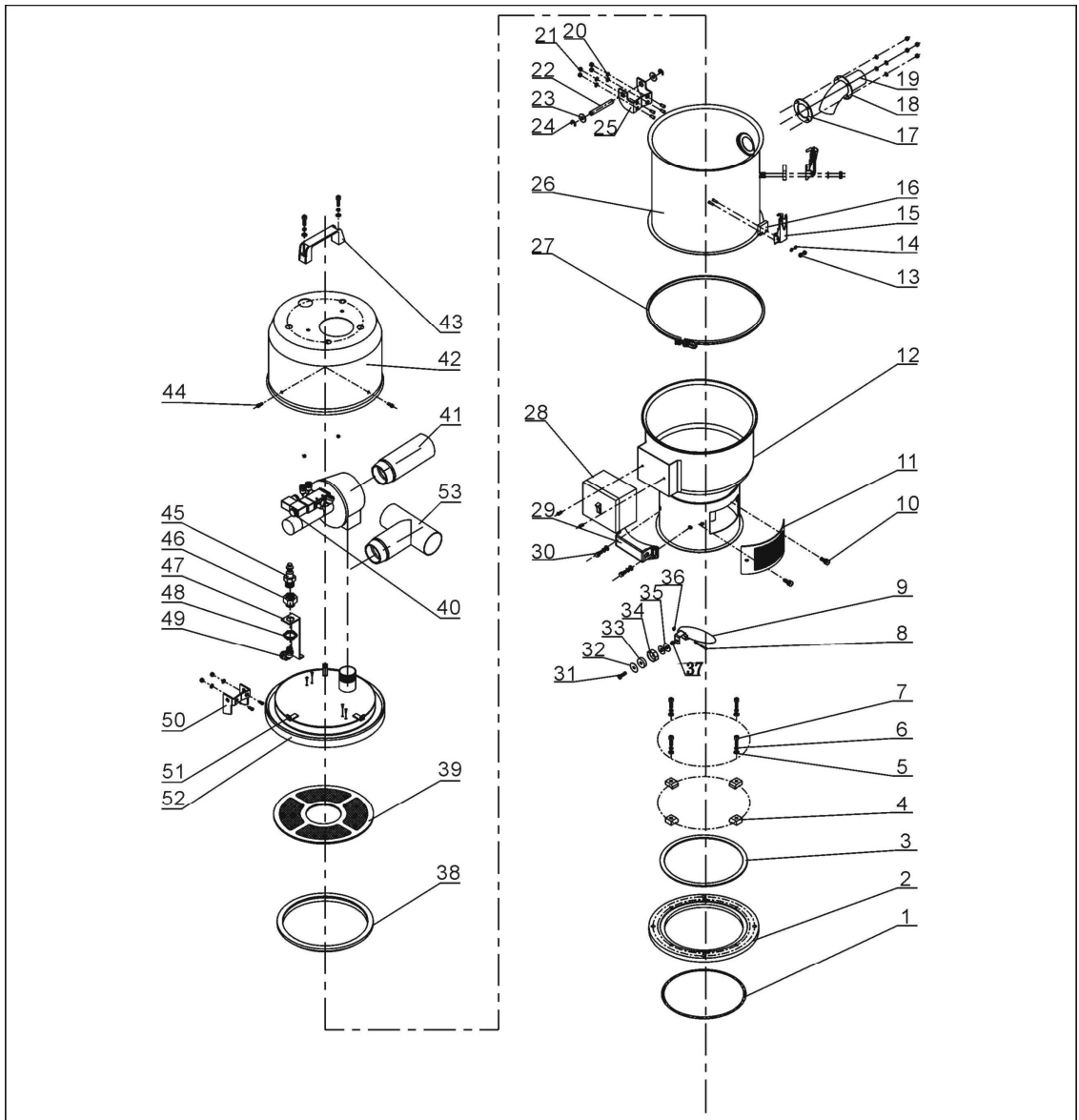
表 2-7：零件材料明细表(SHR-12U-S)

序号	名称	物料编号	序号	名称	物料编号
1	O型密封圈内径 Φ200×5.5	YR20205500000	27	传感器外壳	YR40000601100
2	底座	BW20171200010	28	内六角圆柱头螺钉 M6×10	YW63061000000
3	底座迫紧	-	29	十字槽盘头螺钉 M6×20	YW63062000000
4	压块	BW20000630500	30	磁铁盖	BL21000600120
5	平垫圈 6	YW66061300000	31	永磁片 Φ21×Φ3×7	YW90257700000
6	弹簧垫圈 6	YW65006000000	32	磁铁套	BH12000600010
7	内六角圆柱头螺钉 M6×20	YW61062000200	33	平垫圈 8×22	YW66082200100
8	十字槽盘头螺钉 M3×40	YW63034000000	34	锁紧螺母 M3	YW64000300000
9	落料板	-	35	锁紧螺母 M6	YW64000600200
10	梅花手柄	YR40061500000	36	料斗迫紧	YR10000600200
11	透气窗	YR40000601000	37	过滤网	BL21001200320
12	锁紧螺母 M4×0.7	YW64040700100	38	膜片阀 1.5"	-
13	平垫圈 4	YW66040800000	39	吸风管	-
14	弹簧扣	YW02003000400	40	马达外罩	BR40036000310
15	弹簧扣垫块	YR40000600800	41	铝方型拉手 L120	BW20012000040
16	入料管迫紧	YR10061200000	42	十字槽盘头螺钉 M5×15	YW62051500000
17	入料管	-	43	快速接头 3"×1/4PT	YW80031400000
18	入料管固定片	-	44	连接铜头	BH12002400010
19	平垫圈 5	YW66051000100	45	气管接头固定块	-
20	锁紧螺母 M5	YW64000500000	46	连接螺母	BH12003600410
21	合页销	BH10006003110	47	快速接头 APL8-1/4PT	YW80081400100
22	平垫圈 8×22	YW66082200100	48	上合页	BL32000600240
23	开口挡圈 6	YW66000600000	49	马达罩固定座	BL21001501320
24	下合页	BL32000600140	50	料斗盖	-
25	储料桶	-	51	三通吸风管(选配)	-
26	电控箱	BH90615000010			

*表示可能损坏的项目；**表示较可能损坏的项目，建议备份。

请在下单采购零配件之前，先确认说明书版本号，以确保零配件物料号与实物一致。

2.2.15 机器零件图(SHR-24U-S)



注：零件图中的阿拉伯数字详解见 2.2.14 材料明细表

图 2-9：机器零件图(SHR-24U-S)

2.2.16 零件材料明细表(SHR-24U-S)

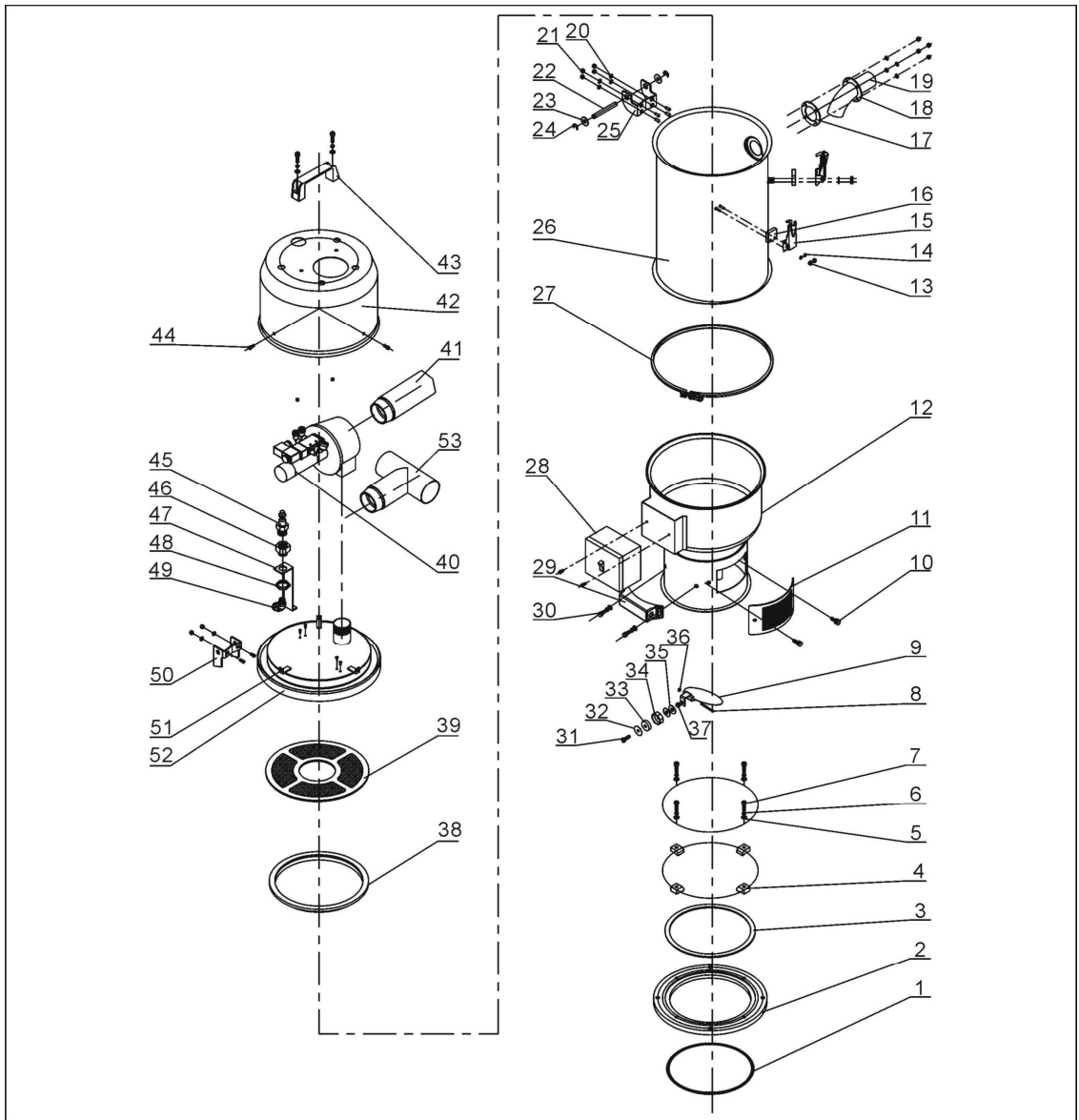
表 2-8: 零件材料明细表(SHR-24U-S)

序号	名称	物料编号	序号	名称	物料编号
1	O 型密封圈内径 Φ200×5.5	YR20205500000	28	电控箱	BH90615000010
2	底座	BW20171200010	29	传感器外壳	YR40000601100
3	底座迫紧	-	30	内六角圆柱头螺钉 M6×10	YW63061000000
4	压块	BW20000630500	31	十字槽盘头螺钉 M6×20	YW63062000000
5	平垫圈 6	YW66061300000	32	磁铁盖	BL21000600120
6	弹簧垫圈 6	YW65006000000	33	永磁片 Φ21×Φ3×7	YW90257700000
7	内六角圆柱头螺钉 M6×20	YW61062000200	34	磁铁套	BH12000600010
8	十字槽盘头螺钉 M3×40	YW63034000000	35	平垫圈 8×22	YW66082200100
9	落料板	-	36	锁紧螺母 M3	YW64000300000
10	梅花手柄	YR40061500000	37	锁紧螺母 M6	YW64000600200
11	透气窗	YR40000601000	38	料斗迫紧	YR10000300100
12	储料桶	-	39	过滤网	BL21001200320
13	锁紧螺母 M4×0.7	YW64040700100	40	膜片阀 2"	-
14	平垫圈 4	YW66040800000	41	吸风管	-
15	弹簧扣	YW02003000400	42	马达外罩	BR40036000310
16	弹簧扣垫块	YR40000600800	43	铝方型拉手 L120	BW20012000040
17	入料管迫紧	YR10150300000	44	十字槽盘头螺钉 M5×15	YW62051500000
18	入料管固定片	-	45	快速接头 3"×1/4PT	YW80031400000
19	入料管	-	46	连接铜头	BH12002400010
20	平垫圈 5	YW66051000100	47	气管接头固定块	-
21	锁紧螺母 M5	YW64000500000	48	连接螺母	BH12003600410
22	合页销	BH10006003110	49	快速接头 APL8-1/4PT	YW80081400100
23	平垫圈 8×22	YW66082200100	50	上合页	BL32000600240
24	开口挡圈 6	YW66000600000	51	马达罩固定座	BL21001501320
25	下合页	BL32000600140	52	料斗盖	-
26	加大料桶	-	53	三通吸风管(选配)	-
27	管束	-			

*表示可能损坏的项目；**表示较可能损坏的项目，建议备份。

请在下单采购零配件之前，先确认说明书版本号，以确保零配件物料号与实物一致。

2.2.17 机器零件图(SHR-36U-S)



注：零件图中的阿拉伯数字详解见 2.2.16 材料明细表

图 2-10：机器零件图(SHR-36U-S)

2.2.18 零件材料明细表(SHR-36U-S)

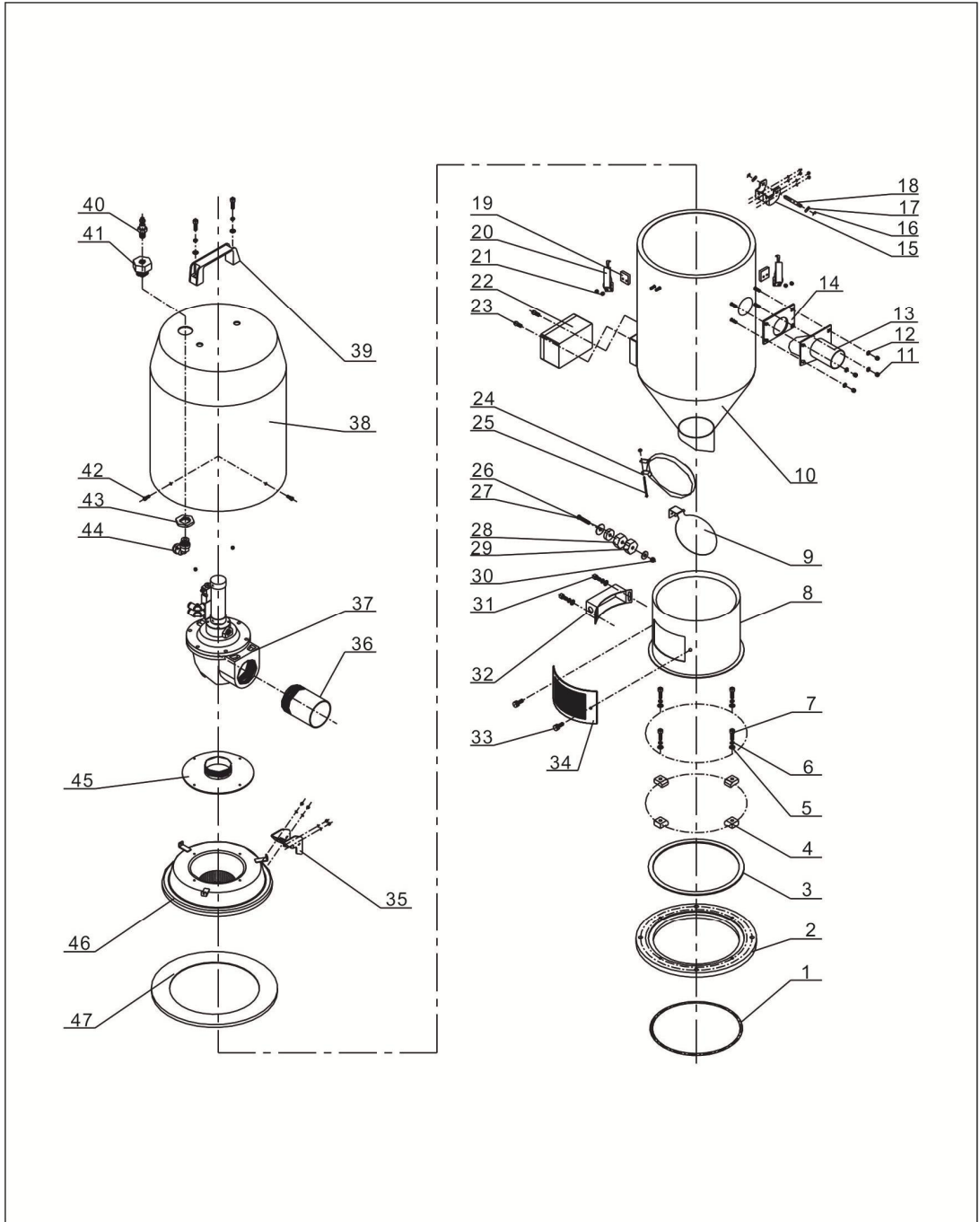
表 2-9: 零件材料明细表(SHR-36U-S)

序号	名称	物料编号	序号	名称	物料编号
1	O型密封圈内径 Φ200×5.5	YR20205500000	28	电控箱	BH90615000010
2	底座	BW20171200010	29	传感器外壳	YR40000601100
3	底座迫紧	-	30	内六角圆柱头螺钉 M6×10	YW63061000000
4	压块	BW20000630500	31	十字槽盘头螺钉 M6×20	YW63062000000
5	平垫圈 6	YW66061300000	32	磁铁盖	BL21000600120
6	弹簧垫圈 6	YW65006000000	33	永磁片 Φ21×Φ3×7	YW90257700000
7	内六角圆柱头螺钉 M6×20	YW61062000200	34	磁铁套	BH12000600010
8	十字槽盘头螺钉 M3×40	YW63034000000	35	平垫圈 8×22	YW66082200100
9	落料板	-	36	锁紧螺母 M3	YW64000300000
10	梅花手柄	YR40061500000	37	锁紧螺母 M6	YW64000600200
11	透气窗	YR40000601000	38	料斗迫紧	YR10000300100
12	储料桶	-	39	过滤网	BL21001200320
13	锁紧螺母 M4×0.7	YW64040700100	40	膜片阀 2"	-
14	平垫圈 4	YW66040800000	41	吸风管	-
15	弹簧扣	YW02003000400	42	马达外罩	BR40036000310
16	弹簧扣垫块	YR40000600800	43	铝方型拉手 L120	BW20012000040
17	入料管迫紧	YR10243600000	44	十字槽盘头螺钉 M5×15	YW62051500000
18	入料管固定片	-	45	快速接头 3"×1/4PT	YW80031400000
19	入料管	-	46	连接铜头	BH12002400010
20	平垫圈 5	YW66051000100	47	气管接头固定块	-
21	锁紧螺母 M5	YW64000500000	48	连接螺母	BH12003600410
22	合页销	BH10006003110	49	快速接头 APL8-1/4PT	YW80081400100
23	平垫圈 8×22	YW66082200100	50	上合页	BL32000600240
24	开口挡圈 6	YW66000600000	51	马达罩固定座	BL21001501320
25	下合页	BL32000600140	52	料斗盖	-
26	加大料桶	-	53	三通吸风管(选配)	-
27	管束	-			

*表示可能损坏的项目；**表示较可能损坏的项目，建议备份。

请在下单采购零配件之前，先确认说明书版本号，以确保零配件物料号与实物一致。

2.2.19 零件材料明细表(SHR-48U-S)



注：零件图中的阿拉伯数字详解见 2.2.20 材料明细表

图 2-11：机器零件图(SHR-48U-S)

2.2.20 零件材料明细表(SHR-48U-S)

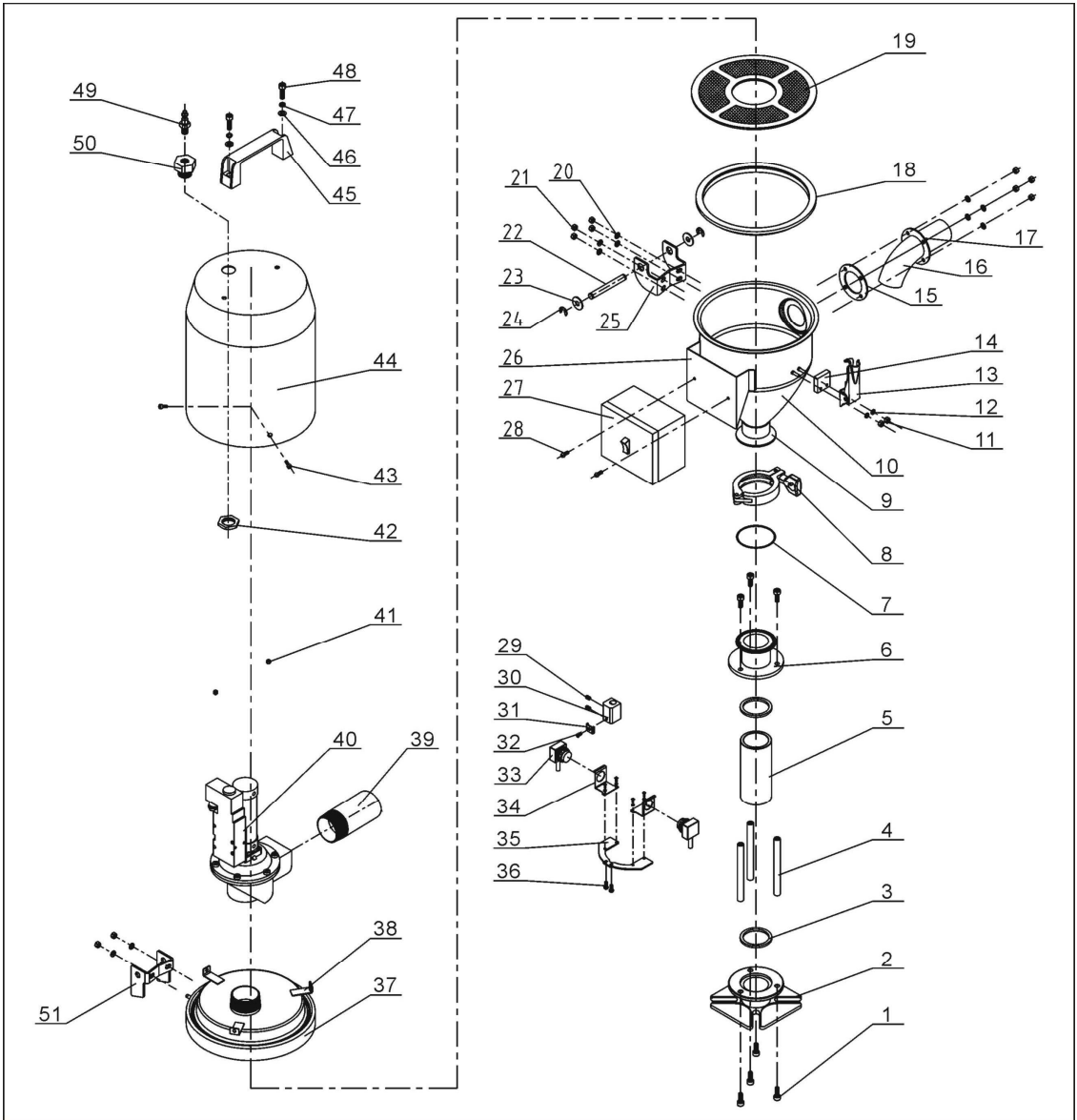
表 2-10: 零件材料明细表(SHR-48U-S)

序号	名称	物料编号	序号	名称	物料编号
1	O 型密封圈内径 $\Phi 250 \times 5.3$	YR20255300000	25	十字槽盘头螺钉 GB/T-818 M4x35-达克锈	YW63043500000
2	底座	BA10004800010	26	十字槽盘头螺钉 M6*40	YW63064000000
3	底座迫紧	-	27	永磁盘 $\Phi 25 \times \Phi 7 \times 7$	YW90257700000
4	压块	BW20000630500	28	磁铁套	BH12000600010
5	平垫圈 A 级 GB/T97.1 6-达克锈	YW66061300000	29	配重块	BL27004801120
6	标准型弹簧垫圈 GB/T93 6-达克锈	YW65006000100	30	非金属嵌件六角锁紧螺母 GB/T889.1 M6	YW64000600200
7	内六角圆柱头螺钉 GB/T70.1 M6x20-12.9-达克锈	YW61062000300	31	内六角圆柱头螺钉 GB/T70.1 M6x16-12.9-达克锈	YW61061600200
8	料斗固定座	-	32	传感器外壳	YR40000601100
9	落料板	-	33	梅花手柄 M6*15	YR40061500000
10	储料桶	-	34	塑料透气窗 SAL-6U 不锈钢网	YR40000601000
11	非金属嵌件六角锁紧螺母 GB/T889.1 M5	YW64000500000	35	上合页	BL32001200340
12	平垫圈 A 级 GB/T97.1 5-A2-70(SUS)	YW66051000100	36	吸风管	-
13	入料管	-	37	真空分离阀 SPDV-63 (24VDC)	BY20630000050
14	入料管迫紧	YR10000600300	38	膜片阀外罩	-
15	下合页 SCH-12U-A-04	BL32001200440	39	铝方型拉手 L120	BW20012000040
16	开口挡圈 GB/T896 6	YW66000600000	40	L 型螺纹接头 APL8-02 1/4	YW80081400100
17	大垫圈 C 级 GB/T96.2 8-达克锈	YW66082200100	41	连接铜头	BH12002400010
18	合页销 SAL-6U-31	BH10006003110	42	十字槽大扁头螺钉 JIS1111 M5x16-达克锈	YW62051500000
19	弹簧扣垫块	YR40000600800	43	连接螺母	BH12003600410
20	弹簧扣	YW02003000400	44	快速接头 APL8-1/4	YW80081400100
21	锁紧螺母 M4*0.7	YW64040700100	45	吸风管法兰	-
22	电控箱	SHR-6U-A-05	46	料斗盖	-
23	十字槽盘头螺钉 M4*6	YW63040600000	47	料斗迫紧	YR10002500100
24	关料板固定座	-			

*表示可能损坏的项目；**表示较可能损坏的项目，建议备份。

请在下单采购零配件之前，先确认说明书版本号，以确保零配件物料号与实物一致。

2.2.21 机器零件图(SHR-3U-ES)



注：零件图中的阿拉伯数字详解见 2.2.18 材料明细表

图 2-12：机器零件图(SHR-3U-ES)

2.2.22 零件材料明细表(SHR-3U-ES)

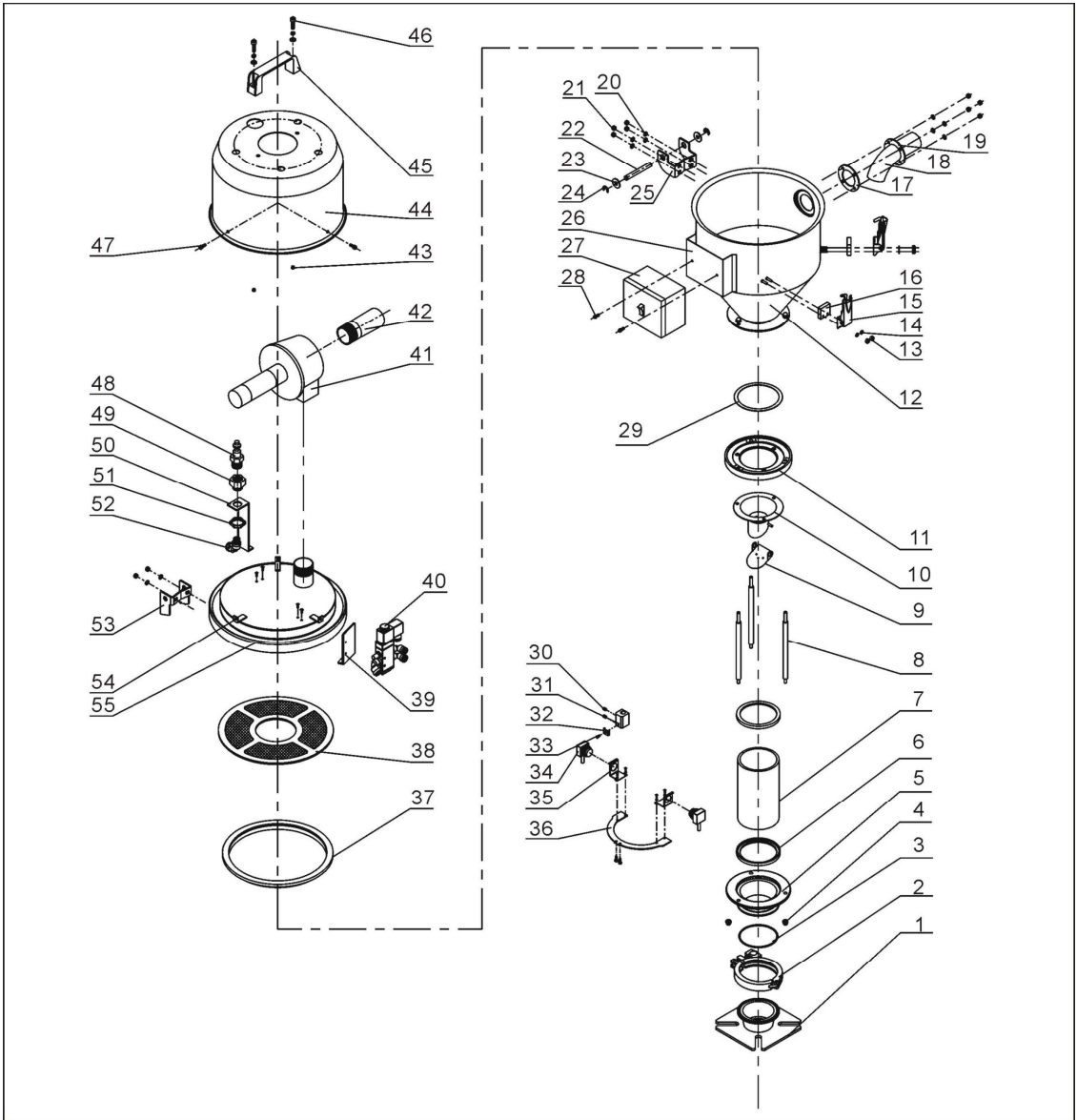
表 2-11: 零件材料明细表(SHR-3U-ES)

序号	名称	物料编号	序号	名称	物料编号
1	内六角圆柱头螺钉 M6×15	YW61061600300	27	电控箱	BH90615000010
2	玻璃管下法兰	BW32000300010	28	十字槽盘头螺钉 M4×10	YW63041000000
3	玻璃管迫紧	YR10000300000	29	紧定螺钉 M4×5	YW68004500000
4	法兰连接杆	BH11030400540	30	电眼固定座	BL90001000120
5	玻璃管 Φ50.5×Φ40.5×111	YW70504000000	31	电眼线压块	YW31616200000
6	玻璃管上法兰	BW32000300210	32	十字槽盘头螺钉 M4×10	YW63041000000
7	底座迫紧	YR10000300200	33	电眼 FOTEK T18-3MN-PE	YE15143900000
8	2"不锈钢管夹	YW07000200000	34	电眼安装块	-
9	料斗法兰	-	35	电眼固定片	-
10	储料桶	-	36	十字槽盘头螺钉 M4×10	YW63041000000
11	锁紧螺母 M4×0.7	YW64040700100	37	料斗盖	-
12	平垫圈 4	YW66040800000	38	马达罩固定座	BL21001501320
13	弹簧扣	YW02003000400	39	吸风管	-
14	弹簧扣垫块	YR40000600800	40	真空分离阀 SPDV-38	-
15	入料管迫紧	YR10150300000	41	锁紧螺母 M6	YW64000600200
16	入料管	-	42	连接螺母	BH12003600410
17	入料管固定片	-	43	十字槽盘头螺钉 M5×15	YW62051500000
18	料斗迫紧	YR10001500000	44	膜片阀罩	-
19	过滤网	BL20000300120	45	铝方型拉手 L120	BW20012000040
20	平垫圈 5	YW66051000100	46	平垫圈 6	YW66061300000
21	锁紧螺母 M5	YW64000500000	47	弹簧垫圈 6	YW65006000000
22	合页销	BH10006003110	48	内六角圆柱头螺钉 M6×20	YW61062000300
23	平垫圈 8×22	YW66082200100	49	快速接头 SPC8-1/4	YW80081400000
24	开口挡圈 6	YW66000600000	50	连接铜头	BH12002400010
25	下合页	BL32000600140	51	上合页	BL32000600240
26	电控箱底座	-			

*表示可能损坏的项目；**表示较可能损坏的项目，建议备份。

请在下单采购零配件之前，先确认说明书版本号，以确保零配件物料号与实物一致。

2.2.23 机器零件图(SHR-6U-ES)



注：零件图中的阿拉伯数字详解见 2.2.20 材料明细表

图 2-13：机器零件图(SHR-6U-ES)

2.2.24 零件材料明细表(SHR-6U-ES)

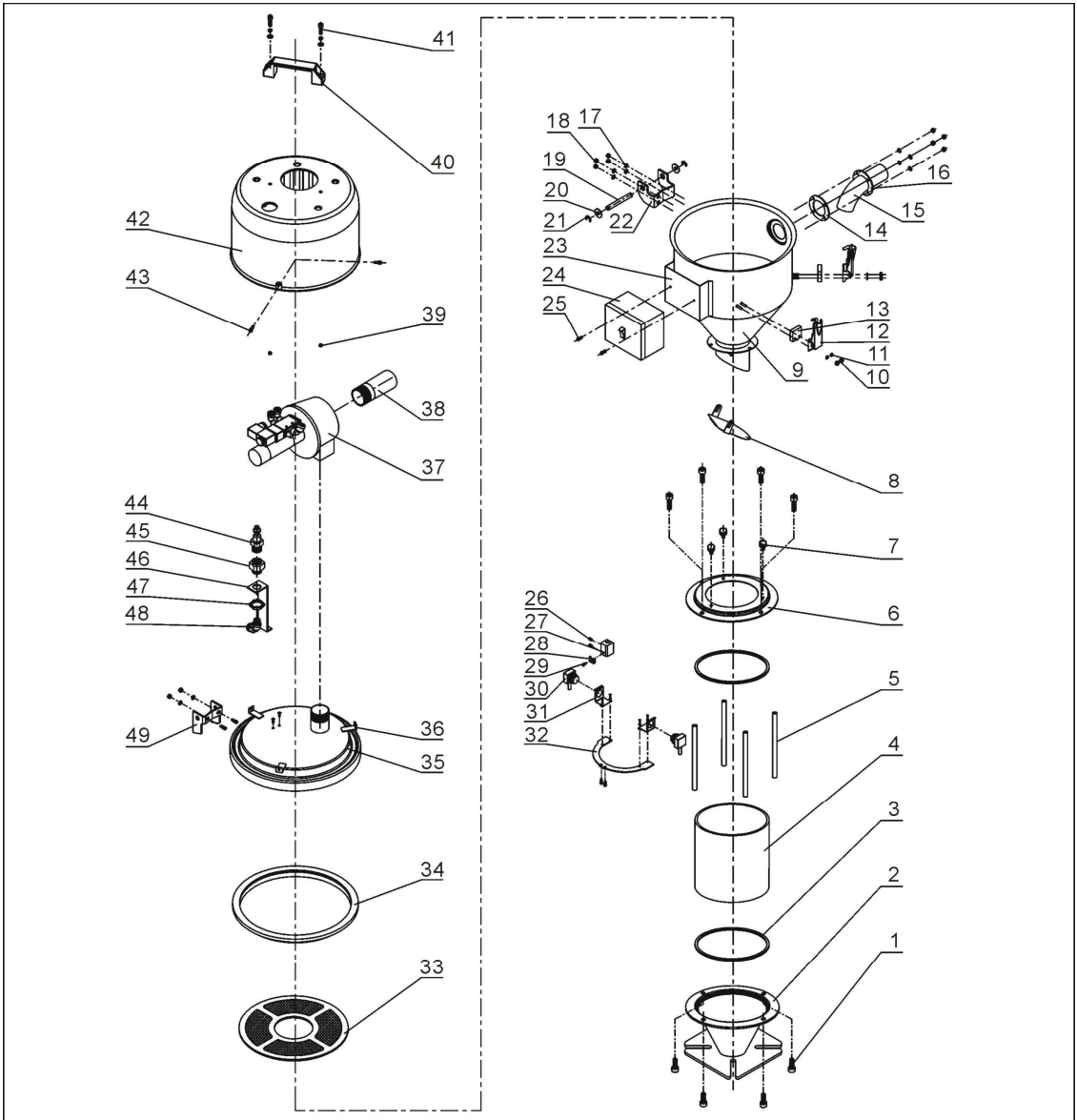
表 2-12: 零件材料明细表(SHR-6U-ES)

序号	名称	物料编号	序号	名称	物料编号
1	安装法兰	BL21060200820	29	料斗底板迫紧	-
2	3"不锈钢管夹	YW07000300000	30	紧定螺钉 M4×5	YW68004500000
3	O 型橡胶圈	YR20802600000	31	电眼固定座	BL90001000120
4	盖形螺母 M6	YW64006000100	32	电眼线压块	YW31616200000
5	玻璃管下法兰	BW32610900010	33	十字槽盘头螺钉 M4×10	YW63041000000
6	玻璃管迫紧	YR10060200000	34	电眼	YE15143900000
7	玻璃管	YW70317000600	35	电眼安装块	-
8	法兰连接杆	BH10000600640	36	电眼固定片	BL21061200020
9	逆止片	-	37	料斗迫紧	YR10000300100
10	落料口	-	38	过滤网	BL21000600620
11	玻璃管上法兰	BW32610800010	39	电磁阀固定片	-
12	储料桶	-	40	电磁阀	YE32051800100
13	锁紧螺母 M4×0.7	YW64040700100	41	膜片阀 1.5"	-
14	平垫圈 4	YW66040800000	42	吸风管	-
15	弹簧扣	YW02003000400	43	锁紧螺母 M6	YW64000600200
16	垫块	YR40000600800	44	马达外罩	BR40033000110
17	入料管迫紧	YR10150300000	45	铝方型拉手 L120	BW20012000040
18	入料管	-	46	内六角圆柱头螺钉 M6×20	YW61062000300
19	入料管固定片	-	47	十字槽盘头螺钉 M5×15	YW62051500000
20	平垫圈 5	YW66051000100	48	快速接头 3" ×1/4PT	YW80031400000
21	锁紧螺母 M5	YW64000500000	49	连接铜头	BH12002400010
22	合页销	BH10006003110	50	气管接头固定块	-
23	平垫圈 8×22	YW66082200100	51	连接螺母	BH12003600410
24	开口挡圈 6	YW66000600000	52	快速接头	YW80081400100
25	下合页	BL32000600140	53	上合页	BL32000600240
26	电控箱底座	-	54	马达罩固定座	BL21001501320
27	电控箱	BH90615000010	55	料斗盖	-
28	十字槽盘头螺钉 M4×6	YW63040600000			

*表示可能损坏的项目；**表示较可能损坏的项目，建议备份。

请在下单采购零配件之前，先确认说明书版本号，以确保零配件物料号与实物一致。

2.2.25 机器零件图(SHR-12U-ES)



注：零件图中的阿拉伯数字详解见 2.2.22 材料明细表

图 2-14：机器零件图(SHR-12U-ES)

2.2.26 零件材料明细表(SHR-12U-ES)

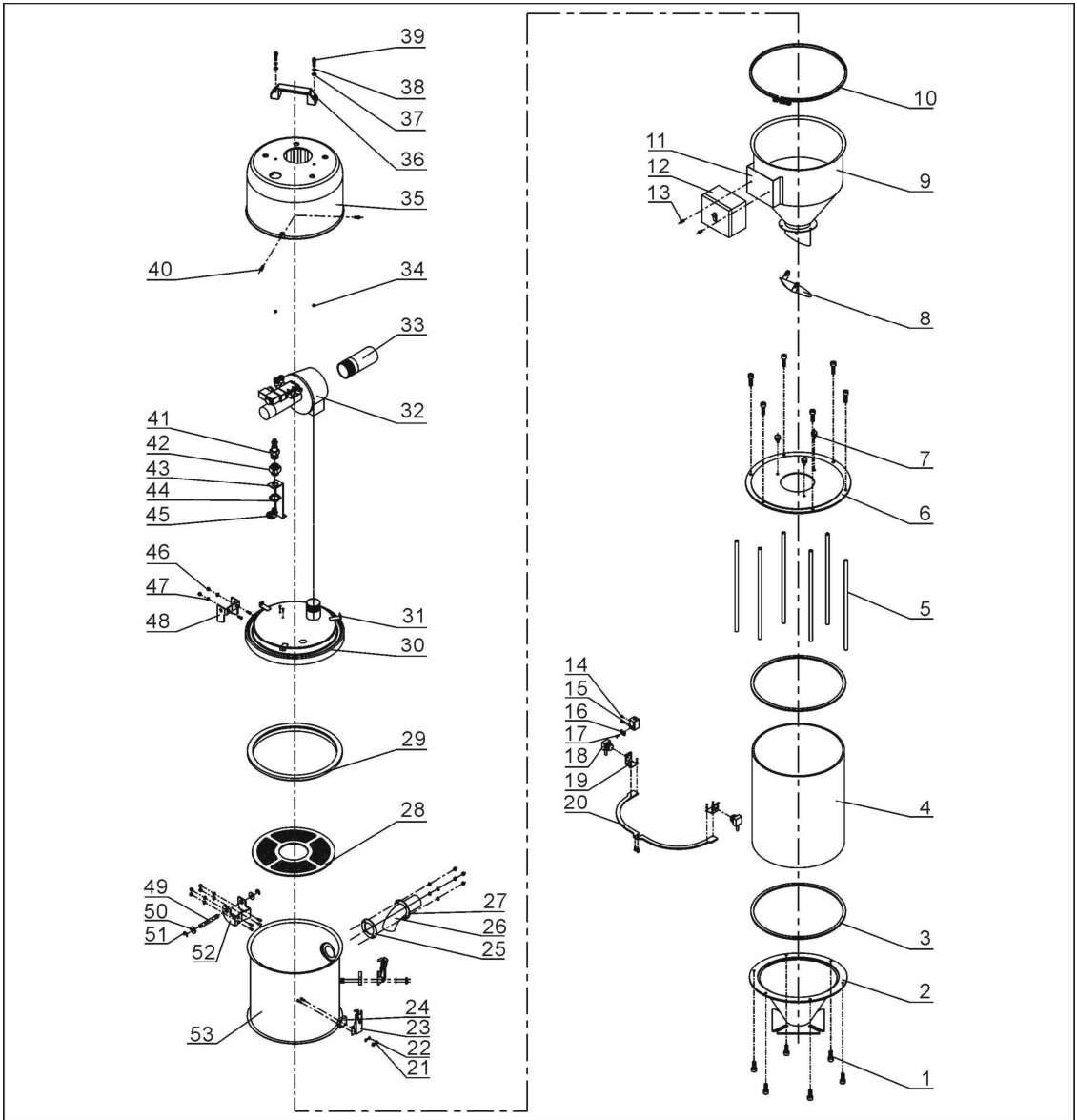
表 2-13: 零件材料明细表(SHR-12U-ES)

序号	名称	物料编号	序号	名称	物料编号
1	内六角圆柱头螺钉 M6×15	YW61061600300	26	紧定螺钉 M4×5	YW68004500000
2	玻璃管下法兰	BL21000610710	27	电眼固定座	BL90001000120
3	玻璃管迫紧	YR10001200100	28	电眼线压块	YW31616200000
4	玻璃管 Φ170×Φ160×170	YW70171700000	29	十字槽盘头螺钉 M4×10	YW63041000000
5	法兰连接杆	BH10101600210	30	电眼 FOTEK T18-3MN-PE	YE15143900000
6	玻璃管上法兰	BW32001200110	31	电眼安装块	-
7	胶柄螺丝 M6×15	YW69621600000	32	电眼固定片	-
8	逆止片	-	33	过滤网	BL21001200320
9	储料桶	-	34	料斗迫紧	YR10000600200
10	锁紧螺母 M4×0.7	YW64040700100	35	料斗盖	-
11	平垫圈 4	YW66040800000	36	马达固定座	BL21001501320
12	弹簧扣	YW02003000400	37	膜片阀 1.5"	-
13	弹簧扣垫块	YR40000600800	38	吸风管	-
14	入料管迫紧	YR10061200000	39	锁紧螺母 M6	YW64000600200
15	入料管	-	40	铝方型拉手 L120	BW20012000040
16	入料管固定片	-	41	内六角圆柱头螺钉 M6×20	YW61062000300
17	平垫圈 5	YW66051000100	42	马达外罩	BR40036000310
18	锁紧螺母 M5	YW64000500000	43	十字槽盘头螺钉 M5×15	YW62051500000
19	合页销	BH10006003110	44	快速接头 3"×1/4PT	YW80031400000
20	平垫圈 8×22	YW66082200100	45	连接铜头	BH12002400010
21	开口挡圈 6	YW66000600000	46	气管接头固定块	-
22	下合页	BL32000600140	47	连接螺母	BH12003600410
23	电控箱底座	-	48	快速接头 APLB8-1/4PT	YW80081400100
24	电控箱	BH90615000010	49	上合页	BL32000600240
25	十字槽盘头螺钉 M4×6	YW63040600000			

*表示可能损坏的项目；**表示较可能损坏的项目，建议备份。

请在下单采购零配件之前，先确认说明书版本号，以确保零配件物料号与实物一致。

2.2.27 机器零件图(SHR-24U-ES)



注：零件图中的阿拉伯数字详解见 2.2.24 材料明细表

图 2-15：机器零件图(SHR-24U-ES)

2.2.28 零件材料明细表(SHR-24U-ES)

表 2-14: 零件材料明细表(SHR-24U-ES)

序号	名称	物料编号	序号	名称	物料编号
1	内六角圆柱头螺钉 M6×15	YW61061600300	28	过滤网	BL21001200320
2	玻璃管下法兰	-	29	料斗迫紧	YR10000600200
3	玻璃管迫紧	YR10001200100	30	料斗盖	-
4	玻璃管 Φ280×Φ270×340	YW70282700000	31	马达罩固定座	BL21001501320
5	法兰连接杆	BH10103300040	32	膜片阀 2"	-
6	玻璃管上法兰	-	33	吸风管	-
7	胶柄螺丝 M6×15	YW69621600000	34	锁紧螺母 M6	YW64000600200
8	逆止片	-	35	马达外罩	BR40036000310
9	储料桶	-	36	铝方型拉手 L120	BW20012000040
10	管束	-	37	平垫圈 6	YW66061300000
11	电控箱底座	-	38	弹簧垫圈 6	YW65006000000
12	电控箱	BH90615000010	39	内六角圆柱头螺钉 M6×20	YW61062000300
13	十字槽盘头螺钉 M4×6	YW63040600000	40	十字槽盘头螺钉 M5×15	YW62051500000
14	紧定螺钉 M4×5	YW68004500000	41	快速接头 3" ×1/4PT	YW80031400000
15	电眼固定座	BL90001000120	42	连接铜头	BH12002400010
16	电眼线压块	YW31616200000	43	气管接头固定块	-
17	十字槽盘头螺钉 M4×10	YW63041000000	44	连接螺母	BH12003600410
18	电眼	YE15143900000	45	快速接头	YW80081400100
19	电眼安装块	-	46	锁紧螺母 M5	YW64000500000
20	电眼固定片	-	47	平垫圈 5	YW66051000100
21	锁紧螺母 M4×0.7	YW64040700100	48	上合页	BL32000600240
22	平垫圈 4	YW66040800000	49	合页销	BH10006003110
23	弹簧扣	YW02003000400	50	平垫圈 8×22	YW66082200100
24	垫块	YR40000600800	51	开口挡圈 6	YW66000600000
25	入料管迫紧	YR10243600000	52	下合页	BL32000600140
26	入料管	-	53	加大料桶	-
27	入料管固定片	-			

*表示可能损坏的项目；**表示较可能损坏的项目，建议备份。

请在下单采购零配件之前，先确认说明书版本号，以确保零配件物料号与实物一致。