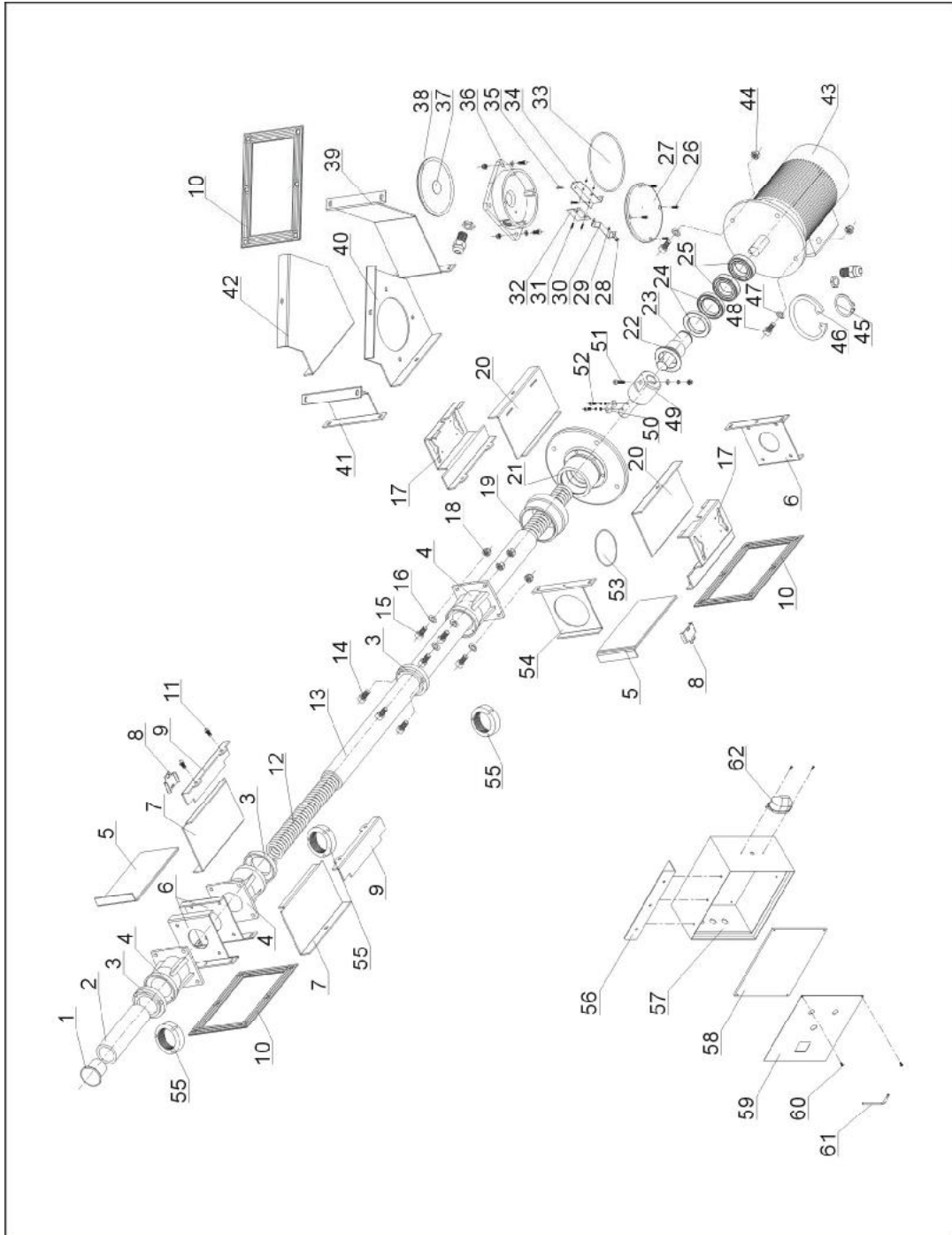


2.2 机器零件图

2.2.1 机器零件图(SSC-50/65)



注：零件图中的阿拉伯数字详解见 2.2.4 材料明细表

图 2-2：机器零件图(SSC-50/65)

2.2.2 零件材料明细表(SSC-50/65)

表 2-1: 零件材料明细表(SSC-50)

序号	名称	物料编号	序号	名称	物料编号
1	密封帽	YR10001500200	32	电器加厚垫	-
2	胶管	-	33	O 密封圈	YR10708000100
3	管套盖	-	34	电器固定板	-
4	管套座	-	35	十字槽盘头螺钉	YW62051500000
5	料卡	-	36	电器座	-
6	盛料底座板 A	-	37	电器接触片	-
7	盛料底座板 B	-	38	隔离板	-
8	盛料底配件 1	-	39	料座板-C	-
9	盛料底配件 2	-	40	料座板-D	-
10	密封垫	-	41	料座板-A	-
11	内六角圆柱头螺钉	YW61062000300	42	料座板-B	-
12	弹簧	-	43	电机 0.75kW	-
13	耐磨管	YR60655000000	44	锁紧螺母	YW64000800100
14	内六角圆柱头螺钉	YW61053000100	45	轴用弹性挡圈	YW69003500000
15	内六角圆柱头螺钉	YW61082000200	46	孔用弹性挡圈	YW69766700000
16	平垫圈 8	YW66081600000	47	平垫圈 8	YW66081600000
17	料座配板	-	48	内六角圆柱头螺钉	YW61083000300
18	锁紧螺母 M8	YW64000800100	49	连接套筒	-
19	法兰套	BH10406500010	50	压块	-
20	盛料底座板 B	-	51	内六角圆柱头螺钉	YW61063500000
21	电机法兰	BW20405000310	52	紧固螺杆	YW61061600000
22	垫圈	-	53	O 密封圈	-
23	马达连接轴芯	-	54	盛料座板 A	-
24	密封圈	-	55	管套密封圈	-
25	深沟球轴承	YW11600700000	56	电控箱固定板	-
26	内六角圆柱头螺钉	YW61101500000	57	电控箱体	-
27	电器座盖	-	58	电器安装板	-
28	十字槽盘头螺钉	YW63030600000	59	电控箱盖	-
29	锁紧螺母 M3	YW64000300000	60	梅花带柱防盗螺丝	-
30	电器触动片	-	61	防盗螺丝专用板手	-
31	十字槽盘头螺钉	YW63032000000	62	警报灯	YE83305100200

*表示可能损坏的项目；**表示较可能损坏的项目，建议备份。

请在下单采购零配件之前，先确认说明书版本号，以确保零配件物料号与实物一致。

表 2-2: 零件材料明细表(SSC-65)

序号	名称	物料编号	序号	名称	物料编号
1	密封帽	YR10001500200	32	电器加厚垫	-
2	胶管	-	33	O 密封圈	YR10708000100
3	管套盖	-	34	电器固定板	-
4	管套座	-	35	十字槽盘头螺钉	YW62051500000
5	料卡	-	36	电器座	-
6	盛料底座板 A	-	37	电器接触片	-
7	盛料底座板 B	-	38	隔离板	-
8	盛料底配件 1	-	39	料座板-C	-
9	盛料底配件 2	-	40	料座板-D	-
10	密封垫	-	41	料座板-A	-
11	内六角圆柱头螺钉	YW61062000300	42	料座板-B	-
12	弹簧	-	43	电机 1.1kW	-
13	耐磨管	YR60655000000	44	锁紧螺母	YW64000800100
14	内六角圆柱头螺钉	YW61053000100	45	轴用弹性挡圈	YW69003500000
15	内六角圆柱头螺钉	YW61082000200	46	孔用弹性挡圈	YW69766700000
16	平垫圈 8	YW66081600000	47	平垫圈 8	YW66081600000
17	料座配板	-	48	内六角圆柱头螺钉	YW61083000300
18	锁紧螺母 M8	YW64000800100	49	连接套筒	-
19	法兰套	BH10406500010	50	压块	-
20	盛料底座板 B	-	51	内六角圆柱头螺钉	YW61063500000
21	电机法兰	BW20405000310	52	紧固螺杆	YW61061600000
22	垫圈	-	53	O 密封圈	-
23	马达连接轴芯	-	54	盛料座板 A	-
24	密封圈	-	55	管套密封圈	-
25	深沟球轴承	YW11600700000	56	电控箱固定板	-
26	内六角圆柱头螺钉	YW61101500000	57	电控箱体	-
27	电器座盖	-	58	电器安装板	-
28	十字槽盘头螺钉	YW63030600000	59	电控箱盖	-
29	锁紧螺母 M3	YW64000300000	60	梅花带柱防盗螺丝	-
30	电器触动片	-	61	防盗螺丝专用板手	-
31	十字槽盘头螺钉	YW63032000000	62	警报灯	YE83305100200

*表示可能损坏的项目；**表示较可能损坏的项目，建议备份。

请在下单采购零配件之前，先确认说明书版本号，以确保零配件物料号与实物一致。