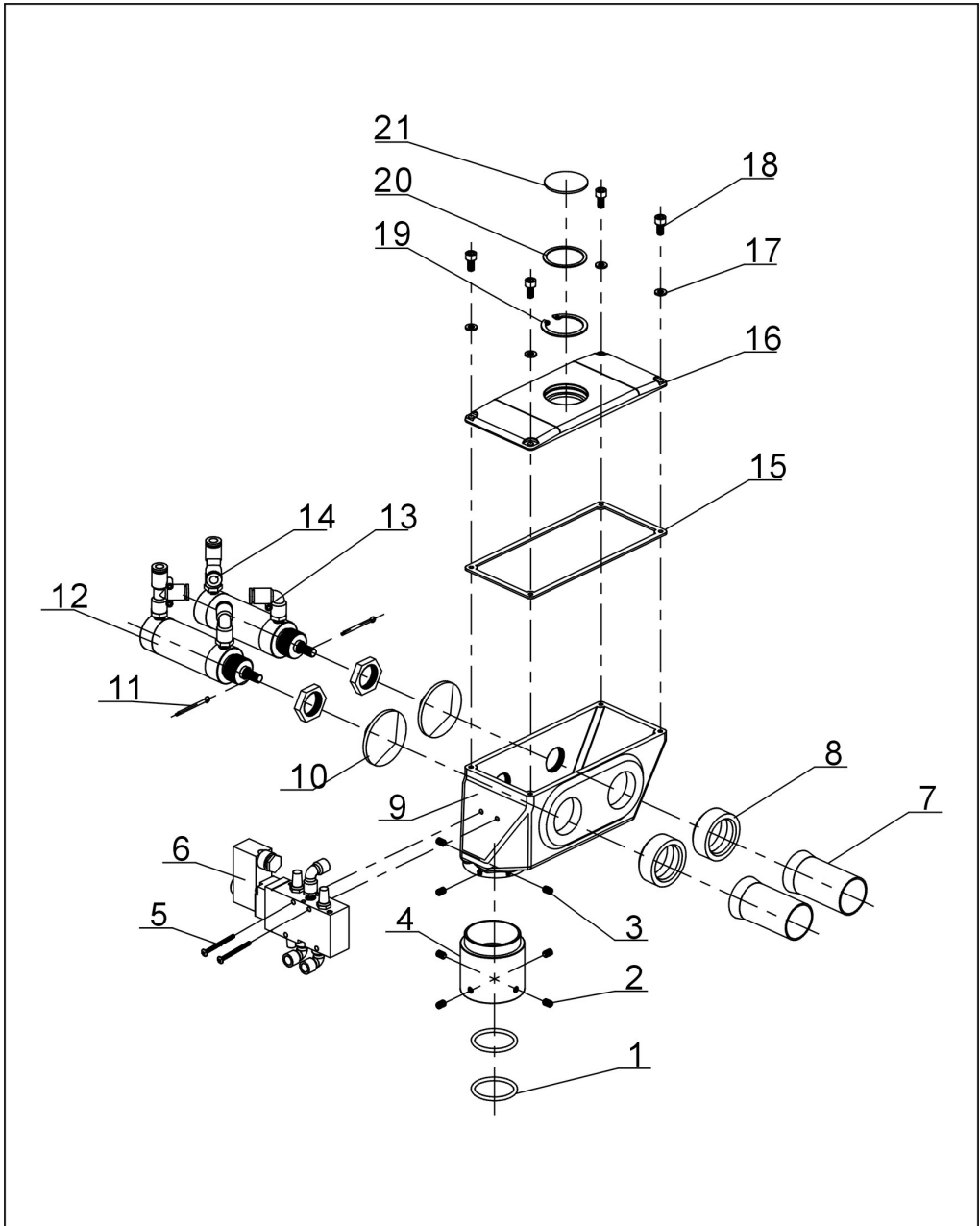


## 2.2 机器零件图

### 2.2.1 零件图



注：零件图中的阿拉伯数字详解见 2.2.2 材料明细表

图 2-3: 零件图

## 2.2.2 材料明细表

表 2-1: 材料明细表

| 序号 | 名称             | 物料编号          |               |
|----|----------------|---------------|---------------|
|    |                | SPV-38U-(C)   | SPV-50U-(C)   |
| 1  | O型密封圈*         | YR20375300000 | YR20503500000 |
| 2  | 紧定螺钉           | YW68061000000 | YW68006600000 |
| 3  | 紧定螺钉 M4×5      | YW68004500000 | YW68004500000 |
| 4  | 吸料管套           | BH13003800010 | BH13005000010 |
| 5  | 十字槽盘头螺钉 M4×25  | YW63042500000 | YW63042500000 |
| 6  | 电磁阀*           | YE32421600000 | YE32421600000 |
| 7  | 进料管            | BL30380400020 | BL30500200020 |
| 8  | 进料管套           | YR10003800000 | YR10005000000 |
| 9  | 比例阀体           | BW20103800110 | BW20105000110 |
| 10 | 锥型膜片           | BL30003810020 | BL30005010020 |
| 11 | 开口销            | YW09254000000 | YW09254000000 |
| 12 | 气缸             | BH10380800010 | BH10380800010 |
| 13 | 气管接头 APL6-1/8  | YW80061800200 | YW80061800200 |
| 14 | 气管接头 APD6-1/8  | YW80601800000 | YW80601800000 |
| 15 | 比例阀盖迫紧         | YR10003000100 | YR10003000100 |
| 16 | 阀盖             | BW20003800010 | BW20003800010 |
| 17 | 平垫圈            | YW66051000000 | YW66051000000 |
| 18 | 内六角圆柱头螺栓 M5×12 | YW61051200000 | YW61051200000 |
| 19 | 弹性挡圈           | YW69004200000 | YW69004200000 |
| 20 | 视料窗迫紧          | YR10423600000 | YR10423600000 |
| 21 | 玻璃镜片           | YW70415200000 | YW70415200000 |

\*表示可能损坏的项目；\*\*表示较可能损坏的项目，建议备份。

请在下单采购零配件之前，先确认说明书版本号，以确保零配件物料号与实物一致。