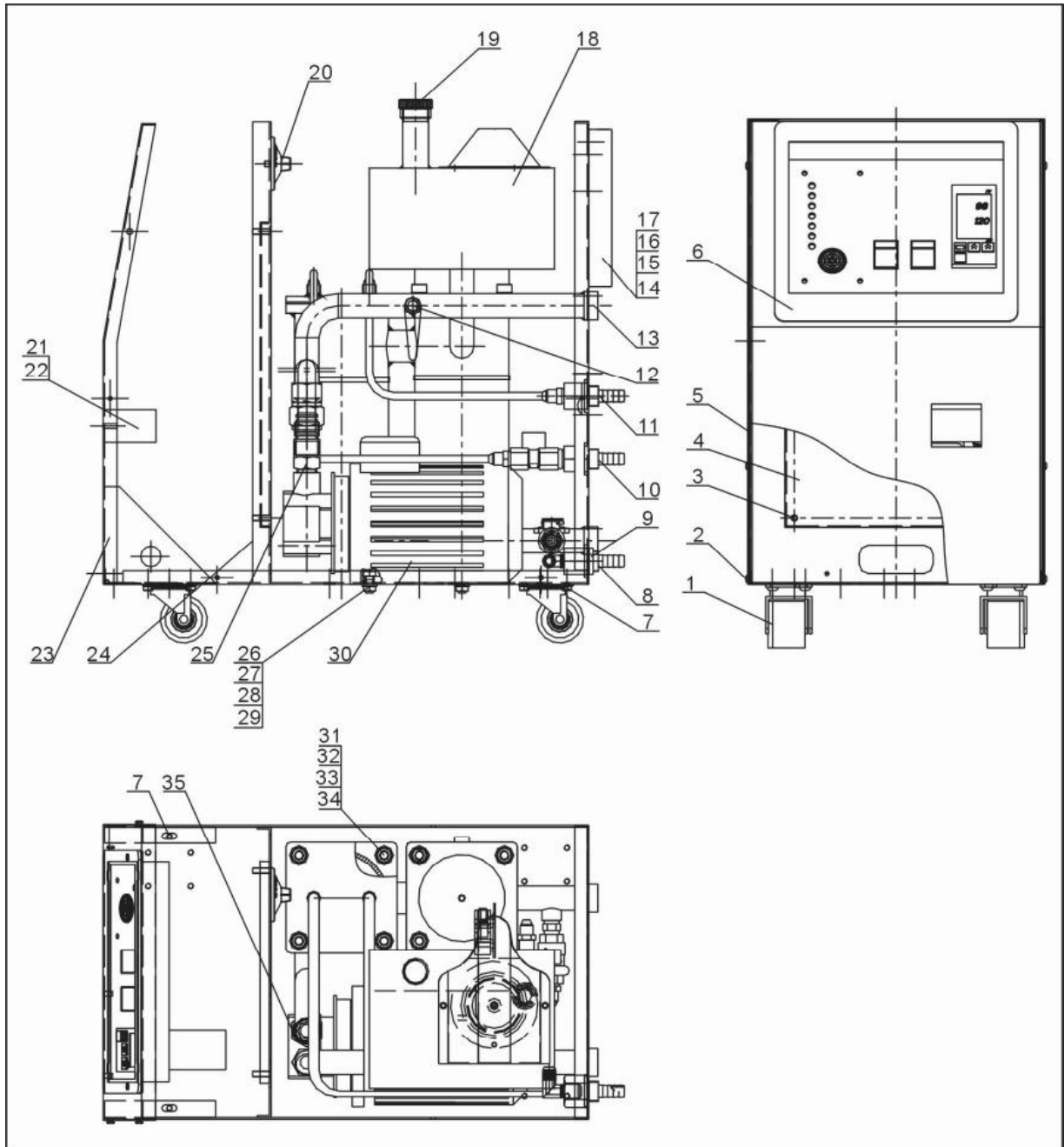


2.2 机器零件图

2.2.1 系统结构图(STM-405E)



注：零件图中的阿拉伯数字详解见 2.2.2 材料明细表

图 2-3: 系统结构图(STM-405E)

2.2.2 材料明细表(STM-405E)

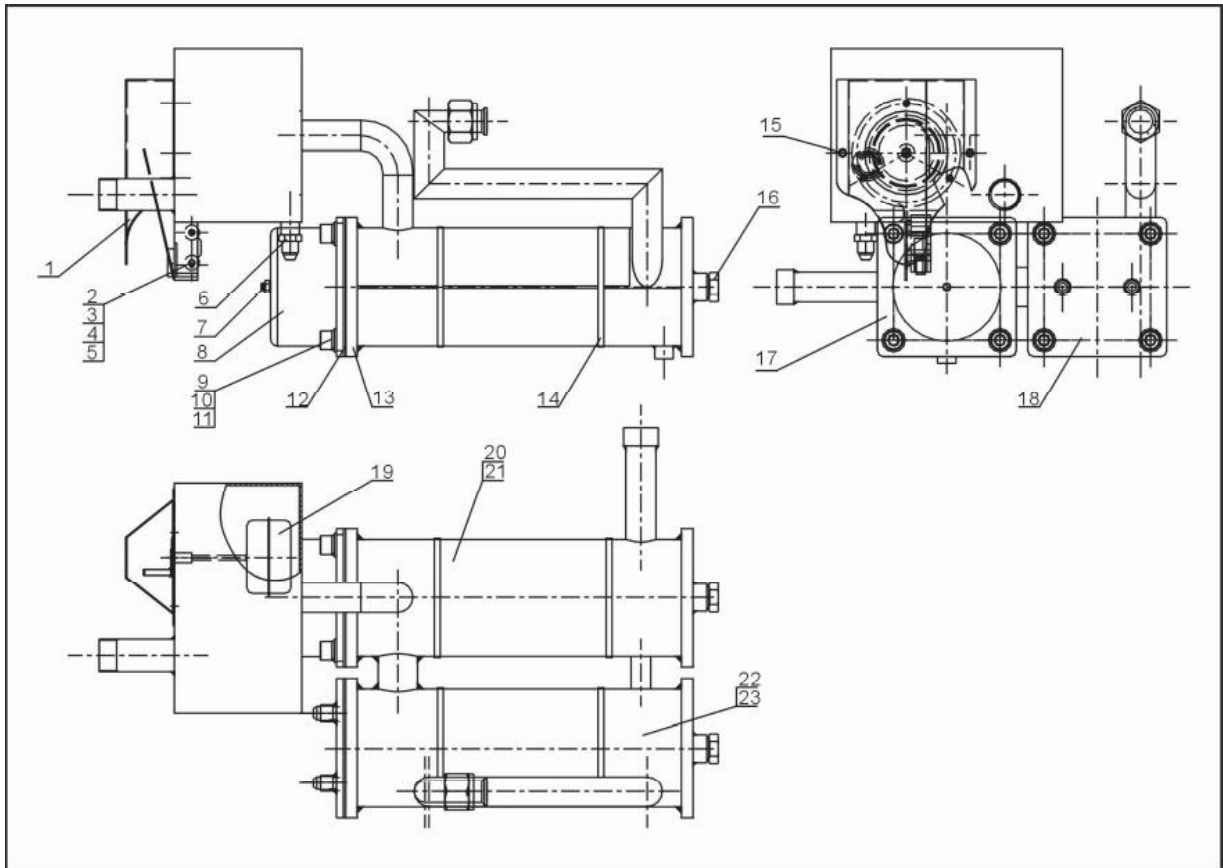
表 2-1: 材料明细表(STM-405E)

序号	名称	物料编号	序号	名称	物料编号
1	黑色胶轮 2"	YE03000200000	19	铝油帽	BH12030403040
2	厚头螺钉 M4×6	YW63040600000	20	EGO 组合体(不带 塑胶盒)	BH90115000150
3	扁头螺钉 M6×15	YW63061700000	21	断路器压板	-
4	电器安装板	-	22	六角螺母 M5	YW64000600000
5	盖板	-	23	操作面板	-
6	塑胶操作面板	YR40009500000	24	机架	-
7	扁头螺钉 M6×10	YW62061000000	25	铜喇叭接头 3/4"H ×1/2"PT×55	BH12030401010
8	排油接头部件	-	26	外六角螺钉 M8×25	YW60082500300
9	铜内牙接头 1234 套通用	-	27	六角螺母 M8	YW64080600000
10	冷却水进口接头部件	-	28	平华司 8×16×1.5	YW66081600000
11	冷却水出口接头部件	-	29	弹簧华司 8mm	YW65008000100
12	热电偶油式(短)	BE90100000150	30	水泵 TP-37	BM20023450050
13	出油管	-	31	内六角圆柱头螺钉 M10×25	YW61102500000
14	液位镜底座	BW20000001010	32	平垫 10	YW66102500000
15	玻璃管	YW70961400000	33	弹垫 10	YW65010000000
16	液位镜外牙接头	BH12010406210	34	六角螺母 M10	YW64001000300
17	液位镜螺母	BH12060700110	35	铜喇叭接头 3/4"H×1/2"PT×75	BH12030401110
18	加热桶部件	-			

*表示可能损坏的项目；**表示较可能损坏的项目，建议备份。

请在下单采购零配件之前，先确认说明书版本号，以确保零配件物料号与实物一致。

2.2.3 加热桶组件图(STM-405E)



注：零件图中的阿拉伯数字详解见 2.2.4 材料明细表

图 2-4: 加热桶组件图(STM-405E)

2.2.4 材料明细表(STM-405E)

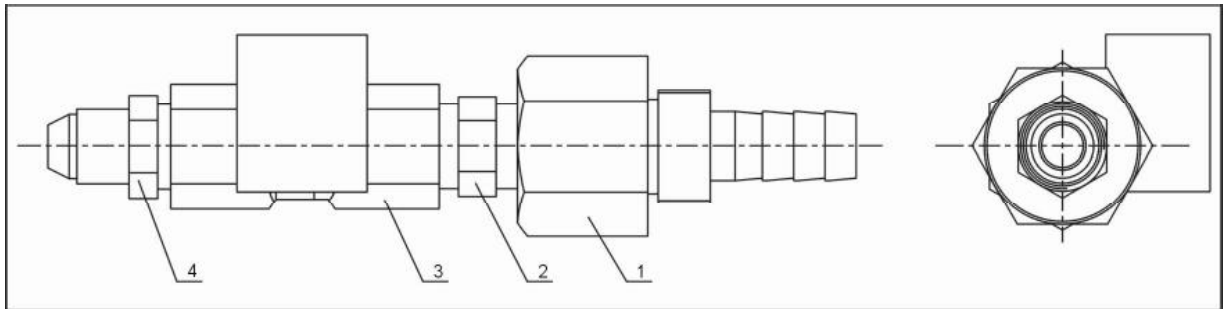
表 2-2: 材料明细表(STM-405E)

序号	名称	物料编号	序号	名称	物料编号
1	切替开关盖板	-	13	加热桶	-
2	微动开关	YE14152400000	14	不锈钢管束 4.5"	YW02004500000
3	螺母 M5	YW64000600000	15	扁头螺钉 M6×10	YW62061000000
4	扁头螺钉 M5×30	YW60530000000	16	桶底螺丝 1/2PT	BH12010200510
5	液位开关隔热垫片	YR10109000000	17	加热管组	-
6	铜弗龙管接头 1/4H×1/4PT	BH12010400410	18	冷却管组	-
7	螺母 M6	YW64000600300	19	浮球	-
8	电热管罩	BL80091000120	20	加热桶包板 1	-
9	内六角螺钉 M10×25	YW61102500000	21	加热桶包板 2	-
10	平垫圈 10×25	YW66102500000	22	冷却桶包板 1	-
11	弹簧垫圈 10	YW65010000000	23	冷却桶包板 2	-
12	柔性石墨垫片 120×120×2.0mm	YR20121200000			

*表示可能损坏的项目；**表示较可能损坏的项目，建议备份。

请在下单采购零配件之前，先确认说明书版本号，以确保零配件物料号与实物一致。

2.2.5 冷却水进口接头部件图(STM-405E)



注：零件图中的阿拉伯数字详解见 2.2.6 材料明细表

图 2-5: 冷却水进口接头部件图(STM-405E)

2.2.6 材料明细表(STM-405E)

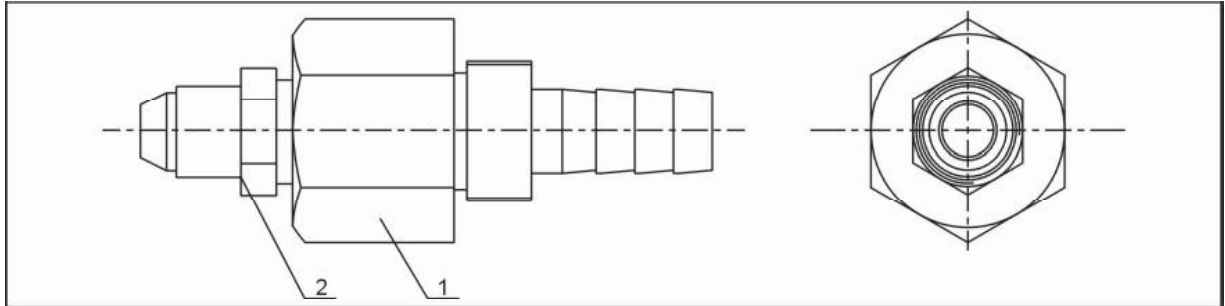
表 2-3: 材料明细表(STM-405E)

序号	名称	物料编号	序号	名称	物料编号
1	冷却水进出口接头	-	3	电磁阀 3/8"(开灵)	YE32213100000
2	铜尼不了 3/8"	BH12030800110	4	铜弗龙管接头 3/8H×3/8PT	BH12030800610

*表示可能损坏的项目；**表示较可能损坏的项目，建议备份。

请在下单采购零配件之前，先确认说明书版本号，以确保零配件物料号与实物一致。

2.2.7 冷却水出口接头部件图(STM-405E)



注：零件图中的阿拉伯数字详解见 2.2.8 材料明细表

图 2-6: 冷却水出口接头部件图(STM-405E)

2.2.8 材料明细表(STM-405E)

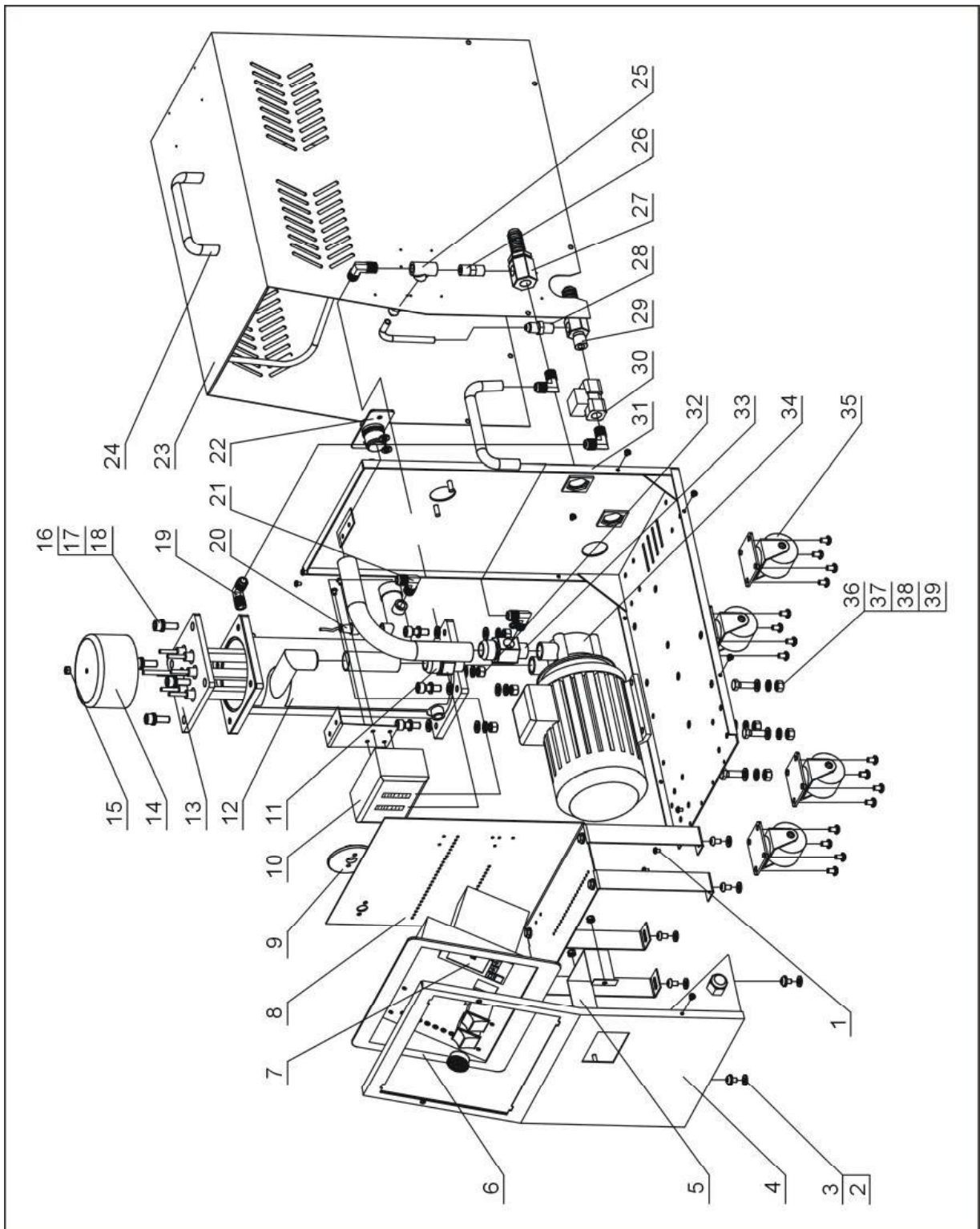
表 2-4: 材料明细表(STM-405E)

序号	名称	物料编号	序号	名称	物料编号
1	冷却水进出口接头	-	2	铜弗龙管接头 3/8H×3/8PT	BH12030800610

*表示可能损坏的项目；**表示较可能损坏的项目，建议备份。

请在下单采购零配件之前，先确认说明书版本号，以确保零配件物料号与实物一致。

2.2.9 系统结构图(STM-405N-WE)



注：零件图中的阿拉伯数字详解见 2.2.10 材料明细表

图 2-7：系统结构图(STM-405N-WE)

2.2.10 材料明细表(STM-405N-WE)

表 2-5: 材料明细表(STM-405N-WE)

序号	名称	物料编号	序号	名称	物料编号
1	厚头螺钉 M4×6	YW63040600000	21	铜氟龙管接头 1/4×1/4PT(L)	YW04010400400
2	平垫圈 6	YW66061600000	22	水流分布器接头	-
3	扁头螺丝 M6×10	YW62061000000	23	盖板	-
4	前板	-	24	铝方形拉手 120L(M6 孔)	BW20012000040
5	压板	-	25	不锈钢三通	YW52010400000
6	塑胶操作面板	YR40009500000	26	尼不了 1/4"	BH12010400110
7	温度控制器 V200	YE81020024000	27	补水铜接头	-
8	电控安装板部件	-	28	铜氟龙管接头 1/4H×1/4PT	BH12010400410
9	EGO 组合体(不带塑胶盒)	BH90115000150	29	铜接头第三套	-
10	高低压开关 HLP830HMMW	YE90832500000	30	电磁阀	YE32331000000
11	铜氟龙接头 3/4" ×1/2"PT	BH12030401010	31	机架	-
12	加热桶部件	-	32	六角螺母 M10	YW64001000300
13	加热管组	-	33	铜所氟管接头 3/4"H×PT×1/4 中孔	BH12030401010
14	电热管罩	BL80091000120	34	水泵 TP-37	BM20023450050
15	六角螺母 M6	YW64000600300	35	黑色胶轮 2"	YW03000200000
16	内六角圆柱头螺钉 M10×25	YW61102500000	36	六角螺母 M8	YW61000800200
17	弹垫 10	YW65010000000	37	弹垫 8	YW65008000200
18	平垫 10	YW66102500000	38	平垫 8	YW66082200100
19	铜氟龙管接头 3/8H×3/8PT(L)	YW04030800300	39	六角头螺栓 M8×25	YW60082500300
20	热电偶(短)	BE90100000150			

*表示可能损坏的项目；**表示较可能损坏的项目，建议备份。

请在下单采购零配件之前，先确认说明书版本号，以确保零配件物料号与实物一致。