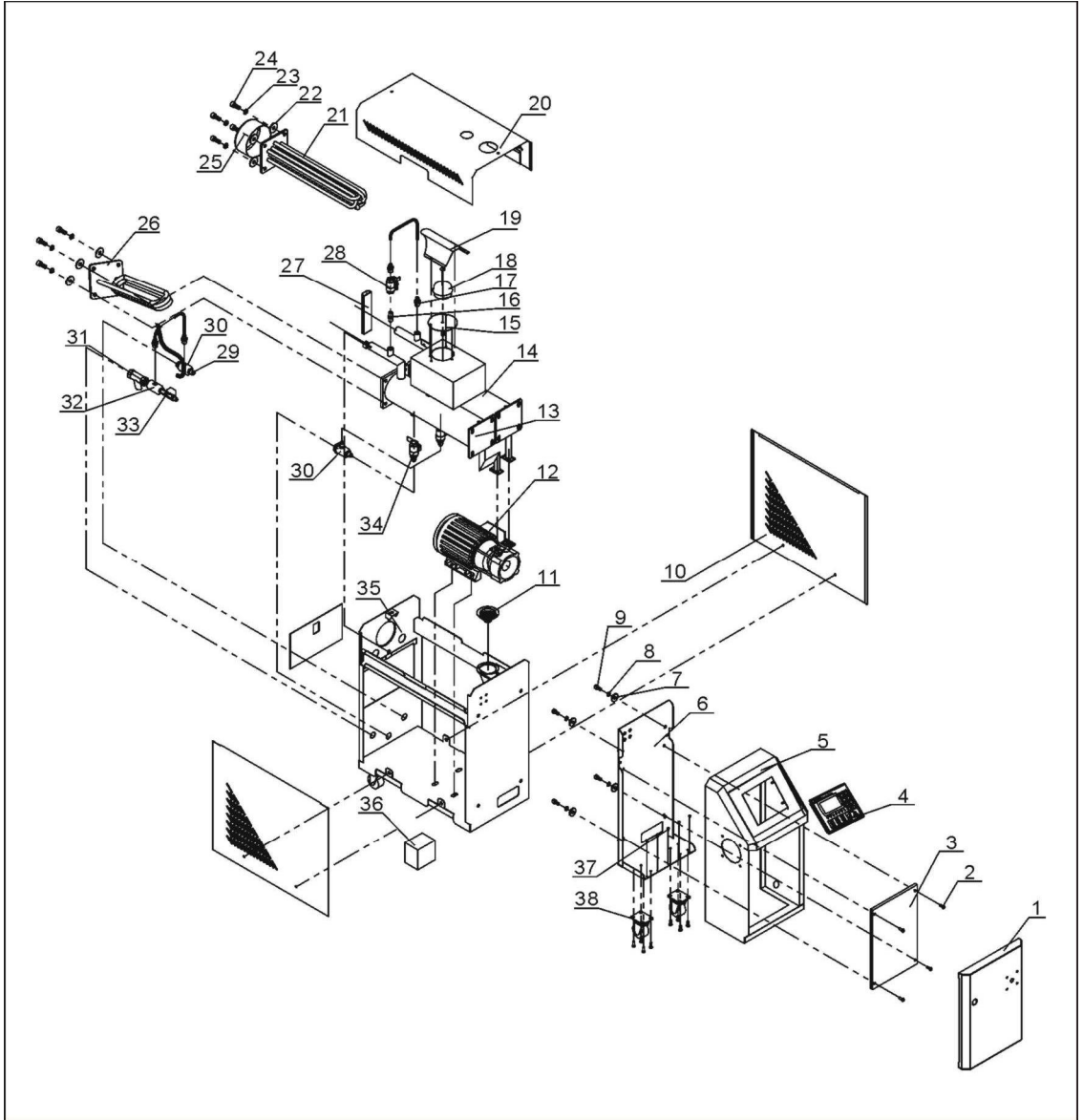


2.2 机器零件图

2.2.1 系统结构图(STM-907-HT)



注：零件图中的阿拉伯数字详解见 2.2.2 材料明细表

图 2-2: 系统结构图(STM-907-HT)

2.2.2 材料明细表(STM-907-HT)

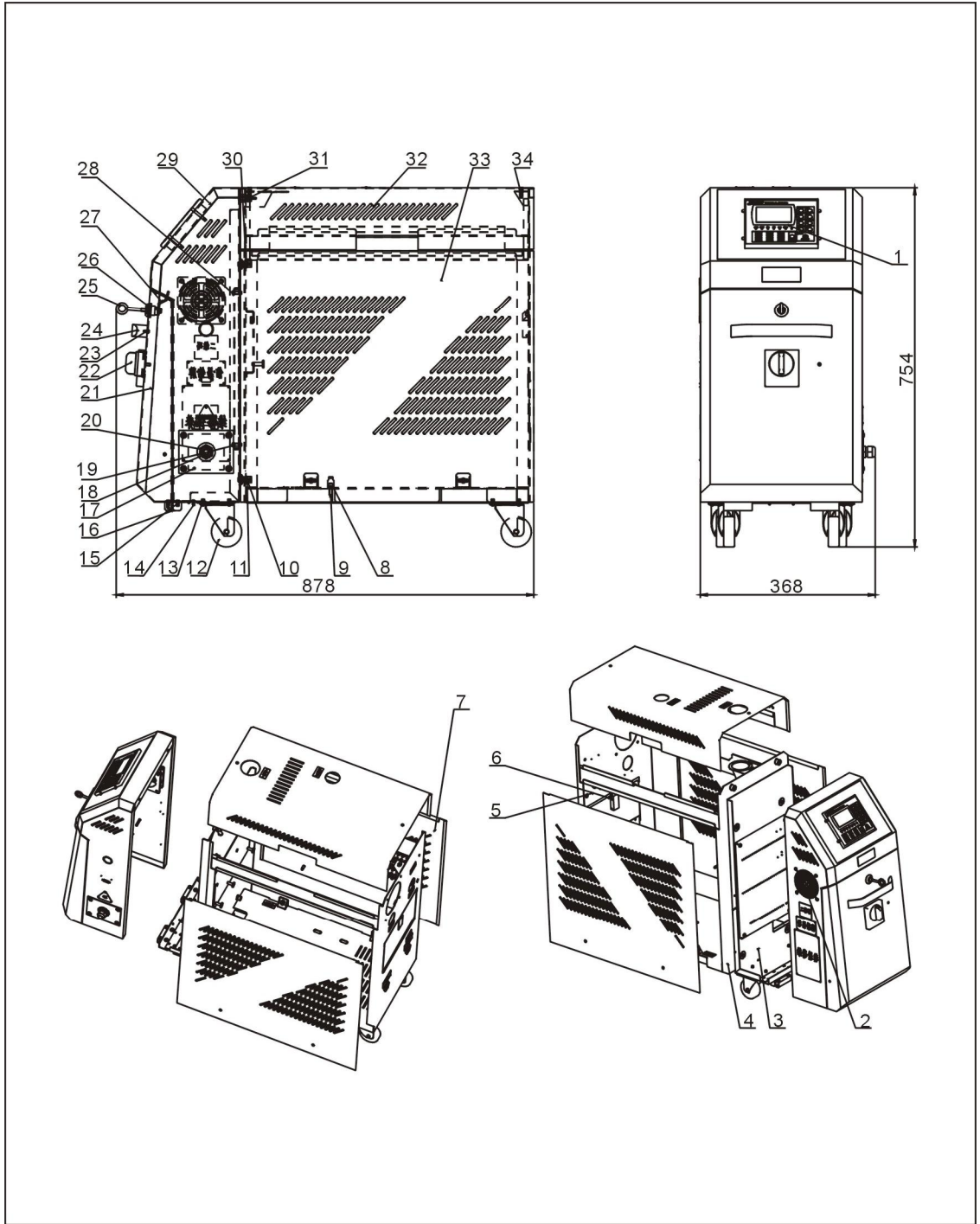
表 2-1: 材料明细表(STM-907-HT)

序号	名称	物料编号	序号	名称	物料编号
1	门板	-	20	盖板	-
2	扁头螺钉 M6×17	YW63061700000	21	电热管(120×120, 9kw)*	BH70091000050
3	电器安装板	-	22	平垫 10	YW66102500000
4	韩荣控制器 MT100-01	YE81100010000	23	弹垫 10	YW65010000000
5	电控箱	-	24	内六角圆柱头螺钉 M10×25	YW61102500000
6	电器安装箱后板		25	电热管罩	BL80091000120
7	平垫 8	YW66082200100	26	冷却管	BL43907190020
8	弹垫 8	YW65008000200	27	液位镜	BH12060700210
9	内六角圆柱头螺钉 M8×20	YW61082000200	28	铜球芯阀 1/4"	YY60001430000
10	侧板	-	29	铜氟龙管接头 3/8H×3/8PT	BH12030800610
11	压力表 0~10kg	YW85001000100	30	铜接头第二套	BH12060702010
12	磁力泵 MP-55	BM20005500050	31	Y型滤水阀	YW57010200000
13	冷却桶	-	32	铜接头	-
14	加热桶	-	33	电磁阀*	YE32215400000
15	浮球盖板		34	不锈钢球阀 3/8"(耐高温 300度)	YW50030800200
16	铜尼不了 1/4PT×1/4PT	BH12010400110	35	后板	-
17	铜氟龙管接头 1/4H×1/4PT	BH12010400410	36	EGO 保护盒	YR40000400300
18	浮球	YW09703600000	37	厚头螺钉 M4×5	YW62040600000
19	切替开关盖板	-	38	2"脚轮	YW03000200000

*表示可能损坏的项目；**表示较可能损坏的项目，建议备份。

请在下单采购零配件之前，先确认说明书版本号，以确保零配件物料号与实物一致。

2.2.3 系统结构图(STM-1215-HT)



注：零件图中的阿拉伯数字详解见 2.2.4 材料明细表

图 2-3: 系统结构图(STM-1215-HT)

2.2.4 材料明细表(STM-1215-HT)

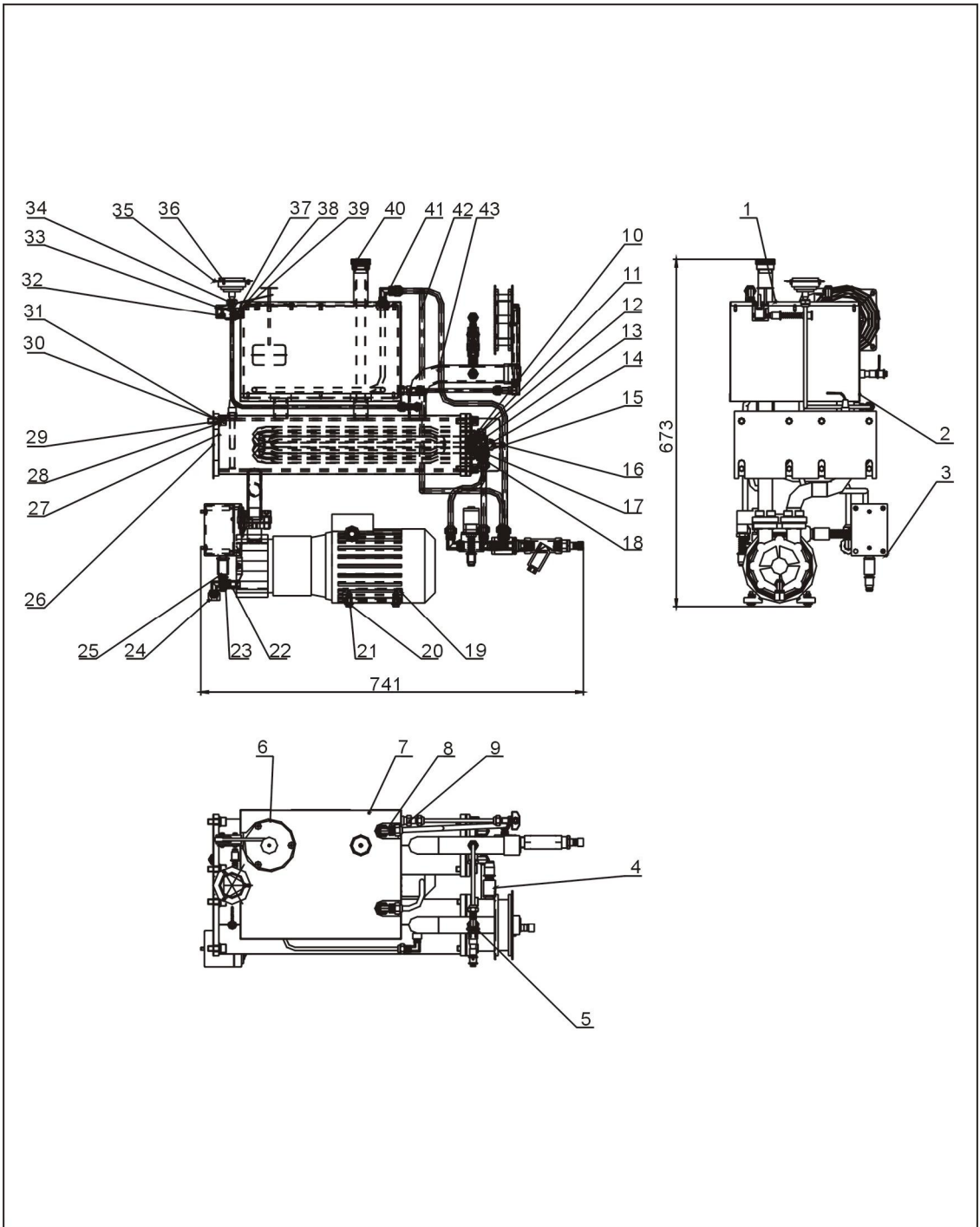
表 2-2: 材料明细表(STM-1215-HT)

序号	代号	名称
1	YE81184300200	模温机控制器
2	YM60922500100	排风扇+风网
3	STM-1215HT-A-02	电控箱后板
4	STM-1215HT-A-01	机架
5	YW69020500000	铆钉 2x5
6	YR40523040000	塑料伸缩卡扣
7	STM-1215HT-A-07	右侧板
8	YR40018500000	固定座
9	YW67481900000	十字槽盘头自钻自攻螺钉 ST4.8X19
10	YW61082001200	内六角圆柱头螺钉 M8x20
11	YW65008000100	标准型弹簧垫圈 8
12	YW03002500000	脚轮
13	YW62061000000	十字槽大扁头螺钉 M6x10
14	YE50380000000	伞头螺丝 M3x8
15	YW62051000100	十字槽大扁头螺钉 M5x10
16	YW06219100000	大合页
17	SG-S-01	线夹具固定板
18	YE67002900000	电缆索头
19	YW61061600100	内六角平圆头螺钉 M6x16
20	BE51250400450	电缆线
21	STM-1215HT-A-05	门板
22	YE10021160000	主电源开关
23	YW63040600000	十字槽盘头螺钉 M4x6
24	YW20660900100	门板铝拉手
25	YW00040600200	长挡门锁钥匙
26	YW00000000100	长挡门锁
27	YW00040600000	门锁长挡片
28	STM-1215HT-A-04	电控底板
29	STM-1215HT-A-03	电控箱
30	YW66081900000	平垫圈 A 级 8
31	YW69081500000	蝶形螺栓 M8x15
32	STM-1215HT-A-08	盖板
33	STM-1215HT-A-06	左侧板
34	YW01051000000	插销弹簧

*表示可能损坏的项目；**表示较可能损坏的项目，建议备份。

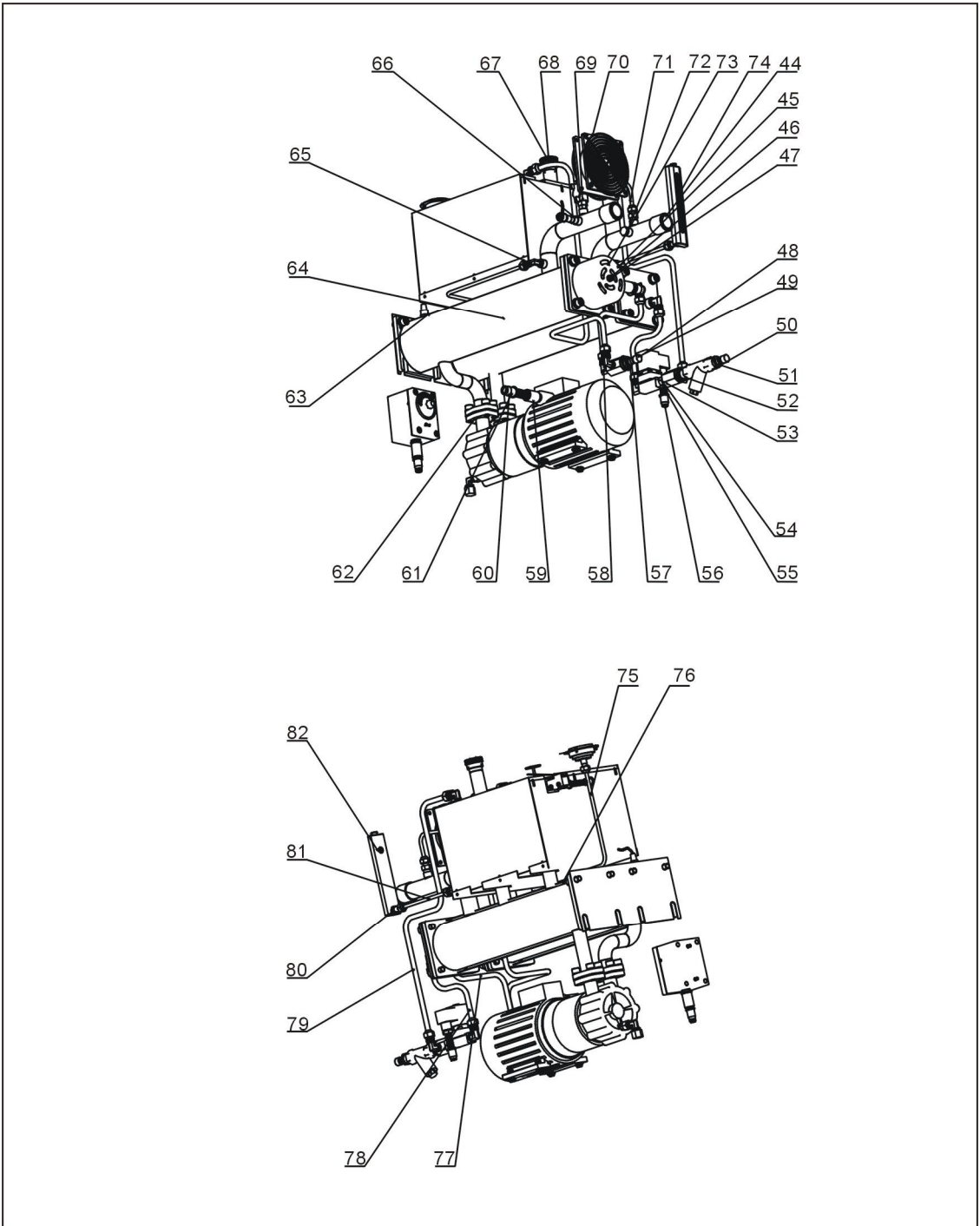
请在下单采购零配件之前，先确认说明书版本号，以确保零配件物料号与实物一致。

2.2.5 系统结构图(STM-1215-HT)



注：零件图中的阿拉伯数字详解见 2.2.6 材料明细表

图 2-5: 系统结构图(STM-1215-HT)



注：零件图中的阿拉伯数字详解见 2.2.6 材料明细表

图 2-5: 系统结构图(STM-1215-HT)

2.2.6 材料明细表(STM-1215-HT)

表 2-3: 材料明细表(STM-1215-HT)

序号	代号	名称
1	BTM-1215HT-B-11	油箱包板二
2	BTM-1215HT-B-07	油箱包板一
3	YE85540000000	高温测试器
4	YE67165800000	快速软管接头
5	YW50220000000	蝶形球心阀
6	STM-1215HT-A-11	浮球
7	STM-1215HT-A-10	油箱盖板
8	STM-1215HT-B-16	冷却管组合
9	BH12010400410	铜弗龙管接头
10	YW66523400000	铜垫片
11	YW66523400000	冷却管组件
12	YR30000400100	胶塞 4 分单孔红色
13	STM-1215HT-B-03	电热管组件*
14	YW65050000000	标准型弹簧垫圈 5
15	YP 51031640000	安全陶瓷帽 3/16
16	YW66061300000	平垫圈 A 级 6
17	YR20121200000	柔性石墨垫片**
18	YW66051300000	平垫圈 A 级 5
19	MP-100	磁力驱动泵浦 MP-100*
20	YW66081900000	平垫圈 A 级 8
21	YW60062500000	六角头螺栓 M6x25
22	STM-1215HT-B-06	放油加长螺丝
23	YW04030800400	铜氟龙接头
24	S-171	铁氟龙接头
25	YE67109000000	快速软管接头
26	STM-1215HT-B-10	加热桶安装板隔热纸
27	STM-1215HT-B-13	加热桶包板一
28	STM-1215HT-B-14	加热桶包板二
29	YW66102000100	平垫圈 A 级 10
30	YW65010000000	标准型弹簧垫圈 10
31	YW61102500000	内六角圆柱头螺钉 M10x25
32	S-109	液位开关隔热垫片
33	YE67001000000	软管闷头
34	YE14152400000	微动开关
35	YW58001000100	压力表

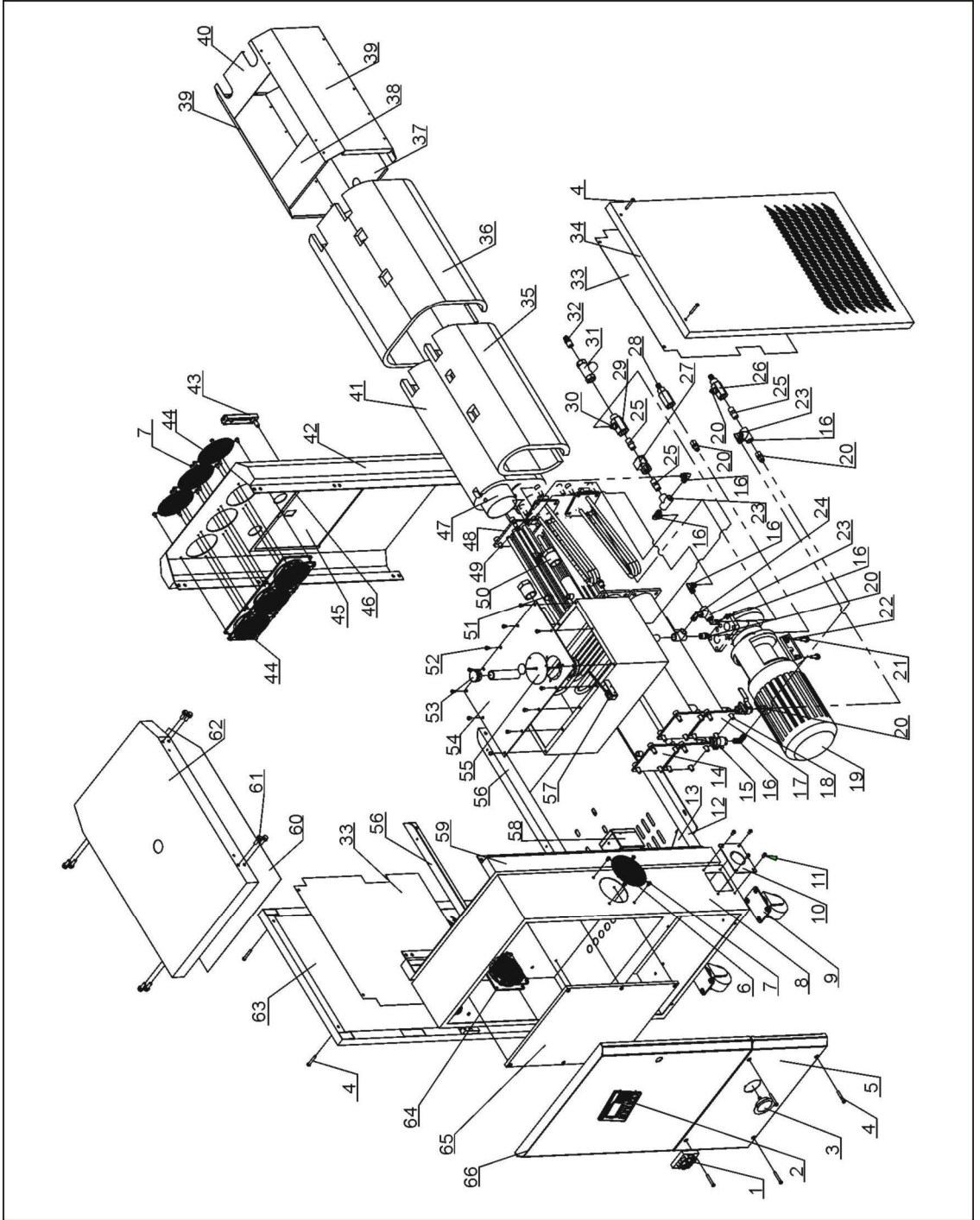
序号	代号	名称
36	YW63030600000	十字槽盘头螺钉 M3x6
37	YE66001040000	尼龙软管
38	YW64000400500	六角螺母 M4
39	YW63042500000	十字槽盘头螺钉 M4x25
40	STM-1215HT-A-09	油箱档油管
41	STM-1215HT-B-20	冷却管固定螺丝
42	STM-1215HT-B-18	油箱冷却管出水管
43	STM-1215HT-B-01	冷却桶和油箱
44	YR40251500100	塑胶塞头不配螺母
45	S-190	电热管罩
46	YW65060000000	标准型弹簧垫圈 6
47	YW64000600300	六角螺母 M6
48	YR30010200000	铜管堵
49	S-20	铜接头第二套
50	YW57010200000	Y型过滤水阀
51	S-73	铜插心
52	S-142	铜接管第四套
53	S-07	铜尼不了
54	YE32213100000	电磁阀*
55	YE66001300000	尼龙软管
56	YE67001340000	软管闷头
57	S-136	通用铜螺母
58	YW04030800300	铜氟龙接头
59	YE67111000000	快速软管接头
60	YE67015800100	软管闷头
61	YE66015800000	尼龙软管
62	YR10110000000	MP-100 石墨垫片**
63	STM-1215HT-B-02	加热桶
64	STM-1215HT-B-12	冷却桶包饭一
65	YW04010400400	铜弗龙管外牙弯头
66	BE90341500050	热电偶
67	YW61030600100	十字槽沉头螺钉 M3x6
68	STM-1215HT-B-17	油帽
69	S-08	铜弗龙管接头
70	YM60423000000	排风扇+风网
71	STM-1215HT-B-08	油旁通管
72	YW59010400000	六角堵头
73	YW61103000100	内六角圆柱头螺钉 M10x30
74	S-60-ALL	液位镜组件

序号	代号	名称
75	STM-1215HT-B-04	压力表管
76	STM-1215HT-B-15	冷却桶包饭二
77	STM-1215HT-B-09	冷却桶冷却管出水管
78	STM-1215HT-B-05	冷却桶冷却管进水管
79	STM-1215HT-B-19	油箱冷却管进水管
80	S-82	液位镜螺母
81	STM-1215HT-B-21	液位镜管
82	YW62051000100	十字槽大扁头螺钉 M5x10

*表示可能损坏的项目；**表示较可能损坏的项目，建议备份。

请在下单采购零配件之前，先确认说明书版本号，以确保零配件物料号与实物一致。

2.2.7 系统结构图(STM-2440-HT)



注：零件图中的阿拉伯数字详解见 2.2.8 材料明细表

图 2-7：系统结构图(STM-2440-HT)

2.2.8 材料明细表(STM-2440-HT)

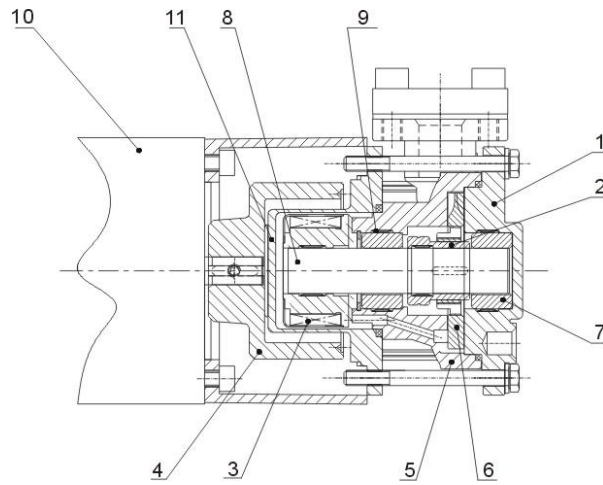
表 2-4: 材料明细表(STM-2440)

序号	名称	物料编号	序号	名称	物料编号
1	主电源开关	YE10250400000	34	右侧板	BL43244002420
2	韩荣控制器	YE81100010000	35	冷却桶隔热棉	-
3	压力表	YW85001000100	36	冷却桶隔热棉 2	-
4	M4 × 6 厚头螺丝	YW63064500000	37	加热桶包板 5	-
5	下面板	-	38	加热桶包板 2	-
6	散热风扇网	-	39	加热桶包板 3	-
7	M5 × 10 螺钉	YW62051000100	40	加热桶包板 1	-
8	控制箱	BL43244001521	41	冷却桶隔热棉	-
9	活动脚轮	YW03000300000	42	后板	BL43244001220
10	线夹固定板	-	43	液位镜	BH12030000010
11	M6 × 10 螺钉	YW62061000000	44	排气风扇	YM60423000000
12	底板	BL43244002320	45	后板小盖板	BL43244001120
13	三角型地支脚	-	46	小盖板托板	BL43244001120
14	加热桶	BL43244000921	47	电热管罩	BL80091000120
15	3/8"球阀(耐高温 300℃)	YW50030800200	48	发热管组	BH70244000250
16	铜氟龙管接头	YW04030800300	49	冷却管	-
17	冷却桶及副油箱	BL43244000321	50	水流分布器转接头	-
18	M10 × 25 内六角螺钉	YW61102500000	51	桶底螺丝 1/4PT	BH12010400710
19	磁力驱动泵	BM20283300050	52	扁头螺丝 M6×15 达克锈	YW62061500000
20	铜氟龙管外牙接	BH12030800610	53	铝油帽 3/4PT 镀蓝	BH12030403040
21	外六角螺钉 M10×35	YW60103500000	54	油箱盖板	BL43244002520
22	M10 外六角螺母	YW64001000100	55	浮球	BL43244001221
23	3/8"不锈钢三通	YW52030800000	56	副油支撑横梁	-
24	铜尼不了 L 型	YW04030800100	57	微动开关	YE14152400000
25	铜尼不了	BH12030800110	58	EGO 保护盒	YR40000400300
26	放油接头	-	59	前板	-
27	3/8"电磁阀	YE32215400000	60	顶板隔热板	-
28	铜接头 2	-	61	外六角螺丝	YW60082000300
29	铜接头第四套	BH12060702110	62	顶板	-
30	铜氟龙管接头	BH12010400510	63	左侧板	BL43244002420
31	Y 型过滤器	YW57010200000	64	排气扇+塑胶风网	YM60922500100
32	铜插芯 M13×1/2PT	BH12131200010	65	电控底板	BL43244002120
33	侧板隔热板	-	66	上面板	-

*表示可能损坏的项目；**表示较可能损坏的项目，建议备份。

请在下单采购零配件之前，先确认说明书版本号，以确保零配件物料号与实物一致。

2.2.9 泵浦



部件名称:

- | | | | | |
|--------|----------|-----------|-----------|--------|
| 1. 泵盖 | 2. 轴套 | 3. 内磁力连接器 | 4. 外磁力连接器 | 5. 泵体 |
| 6. 叶轮 | 7. 碳化硅轴承 | 8. 陶瓷棒 | 9. 迫紧环 | 10. 电机 |
| 11. 磁盖 | | | | |

图 2-3: 泵浦图