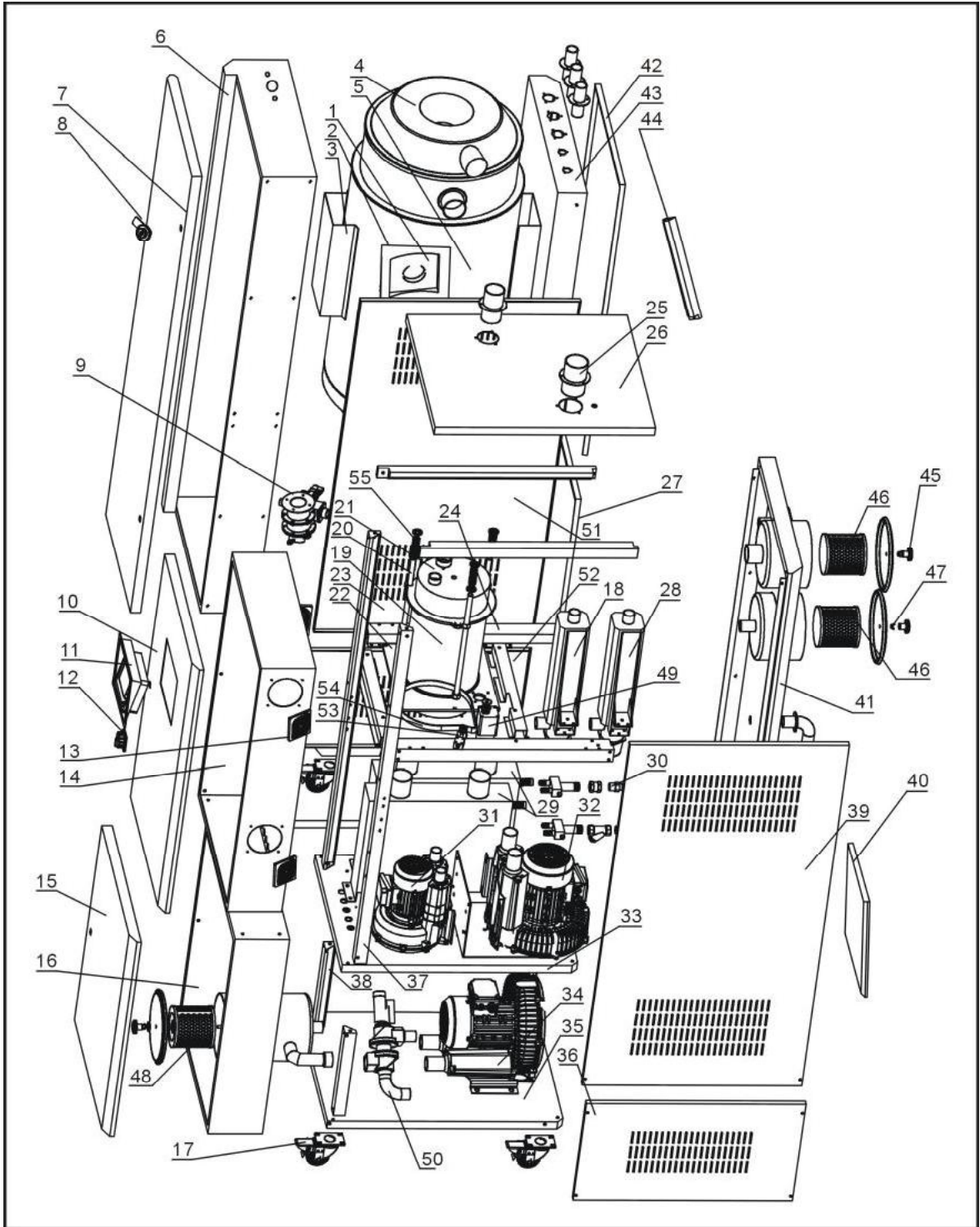


## 2.6.2 机器零件图(全封闭式)(SCD-20U/30H~40U/50H)



注：零件图中的阿拉伯数字详解见 2.6.3 材料明细表

图 2-5：机器零件图(全封闭式)(SCD-20U/30H~40U/50H)

### 2.6.3 零件材料明细表(全密闭式)(SCD-20U/30H~40U/50H)

表 2-1: 零件材料明细表(全密闭式)(SCD-20U/30H~40U/50H)

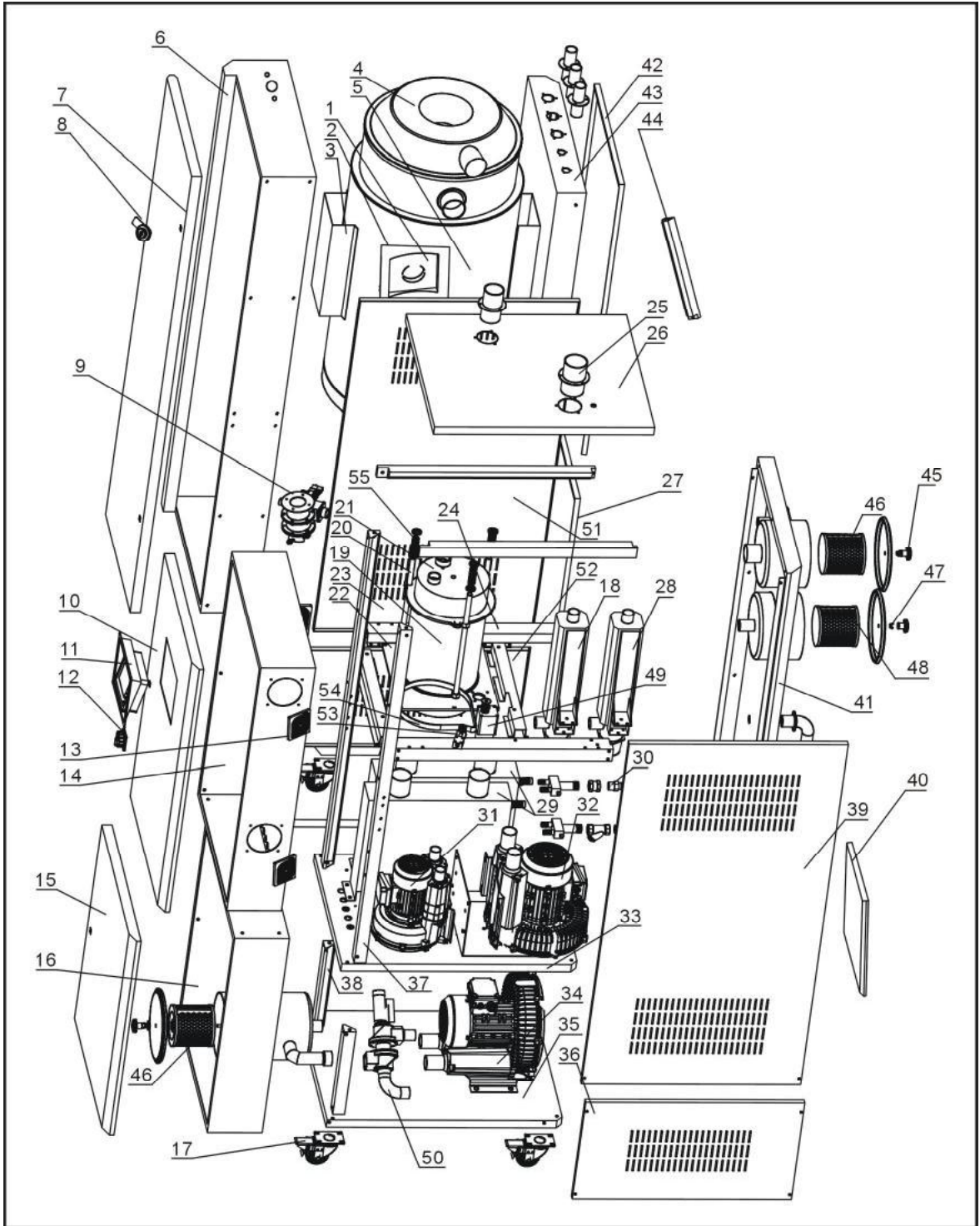
| 序号 | 名称      | 物料编号          |               |               |
|----|---------|---------------|---------------|---------------|
|    |         | 20U/30H       | 40U/30H       | 40U/50H       |
| 1  | 视料窗     | -             | -             | -             |
| 2  | 视料窗固定板  | -             | -             | -             |
| 3  | 料桶固定板   | -             | -             | -             |
| 4  | 保温桶盖    | -             | -             | -             |
| 5  | 保温桶     | -             | -             | -             |
| 6  | 前右板     | -             | -             | -             |
| 7  | 前右门板    | -             | -             | -             |
| 8  | 电柜门锁    | YW00717100000 | YW00717100000 | YW00717100000 |
| 9  | 截料阀式吸料盒 | BY10203800050 | BY10203800050 | BY10203800050 |
| 10 | 电控箱门    | -             | -             | -             |
| 11 | 触摸屏     | YE80350100000 | YE80350100000 | YE80350100000 |
| 12 | 电源开关*   | YE10200300000 | YE10200300000 | YE10200300000 |
| 13 | 排气扇**   | YM60121200400 | YM60121200400 | YM60121200400 |
| 14 | 电控箱     | -             | -             | -             |
| 15 | 前左门板    | -             | -             | -             |
| 16 | 前左板     | -             | -             | -             |
| 17 | 万向轮     | YW03000300200 | YW03000300200 | YW03000300200 |
|    |         | YW03000300000 | YW03000300000 | YW03000300000 |
| 18 | 干燥电热*   | BH70200300050 | BH70400300050 | BH70803900050 |
| 19 | 蜂巢      | YW71182000000 | YW71182000000 | YW71182000000 |
| 20 | 双头螺杆    | BH10533000010 | BH10533000010 | BH10533000010 |
| 21 | 蜂巢上盖    | BA40508000130 | BA40508000130 | BA40508000130 |
| 22 | 蜂巢下盖    | BA40508000030 | BA40508000030 | BA40508000030 |
| 23 | 右侧板     | -             | -             | -             |
| 24 | 蜂巢安装支架  | -             | -             | -             |
| 25 | 法兰      | -             | -             | -             |
| 26 | 顶板      | -             | -             | -             |
| 27 | 后板下盖板   | -             | -             | -             |
| 28 | 再生电热*   | BH70300300050 | BH70300300050 | BH70500300050 |
| 29 | 冷却器     | BW88080000020 | BW88080000020 | BW88080000020 |
|    |         | BW88008000020 | BW88008000020 | BW88008000020 |
| 30 | 铜插芯     | BH12223400010 | BH12223400010 | BH12223400010 |
| 31 | 再生风机*   | BM30012500050 | BM30012500050 | BM30012500050 |
| 32 | 干燥风机*   | BM30012500050 | BM30012500050 | BM30020500050 |
| 33 | 中间隔板    | -             | -             | -             |

| 序号 | 名称             | 物料编号          |               |               |
|----|----------------|---------------|---------------|---------------|
|    |                | 20U/30H       | 40U/30H       | 40U/50H       |
| 34 | 送料风机*          | BM30042000050 | BM30042000050 | BM30042000050 |
| 35 | 底板             | -             | -             | -             |
| 36 | 右下侧板           | -             | -             | -             |
| 37 | 上立柱            | -             | -             | -             |
| 38 | 下立柱            | -             | -             | -             |
| 39 | 右上侧板           | -             | -             | -             |
| 40 | 下后板            | -             | -             | -             |
| 41 | 上后板            | -             | -             | -             |
| 42 | 后板盖板           | -             | -             | -             |
| 43 | 后板             | -             | -             | -             |
| 44 | 后板隔条           | -             | -             | -             |
| 45 | 梅花螺母           | YW09675100000 | YW09675100000 | YW09675100000 |
| 46 | 过滤器 ADC18**    | YR50128300000 | YR50128300000 | YR50128300000 |
| 47 | 蝶形螺母           | YW69000800000 | YW69000800000 | YW69000800000 |
| 48 | 过滤器 700/800G** | YR50708000200 | YR50708000200 | YR50708000200 |
| 49 | 减速马达           | YM50102600000 | YM50102600000 | YM50102600000 |
| 50 | 三通阀            | BY20001500050 | BY20001500050 | BY20001500050 |
| 51 | 左上侧板           | -             | -             | -             |
| 52 | 内侧板            | -             | -             | -             |
| 53 | 皮带调整器          | BH10005000040 | BH10005000040 | BH10005000040 |
| 54 | 同步带**          | YR00202500000 | YR00202500000 | YR00202500000 |
| 55 | 弹簧             | YW01201800000 | YW01201800000 | YW01201800000 |

\*表示可能损坏的项目；\*\*表示较可能损坏的项目，建议备份。

请在下单采购零配件之前，先确认说明书版本号，以确保零配件物料号与实物一致。

### 2.6.4 机器零件图(全密闭式)(SCD-80U/50H~230U/120H)



注：零件图中的阿拉伯数字详解见 2.6.5 材料明细表

图 2-6: 机器零件图(全密闭式)(SCD-80U/50H~230U/120H)

## 2.6.5 零件材料明细表(全密闭式)(SCD-80U/50H~230U/120H)

表 2-2: 零件材料明细表(全密闭式)(SCD-80U/50H~230U/120H)

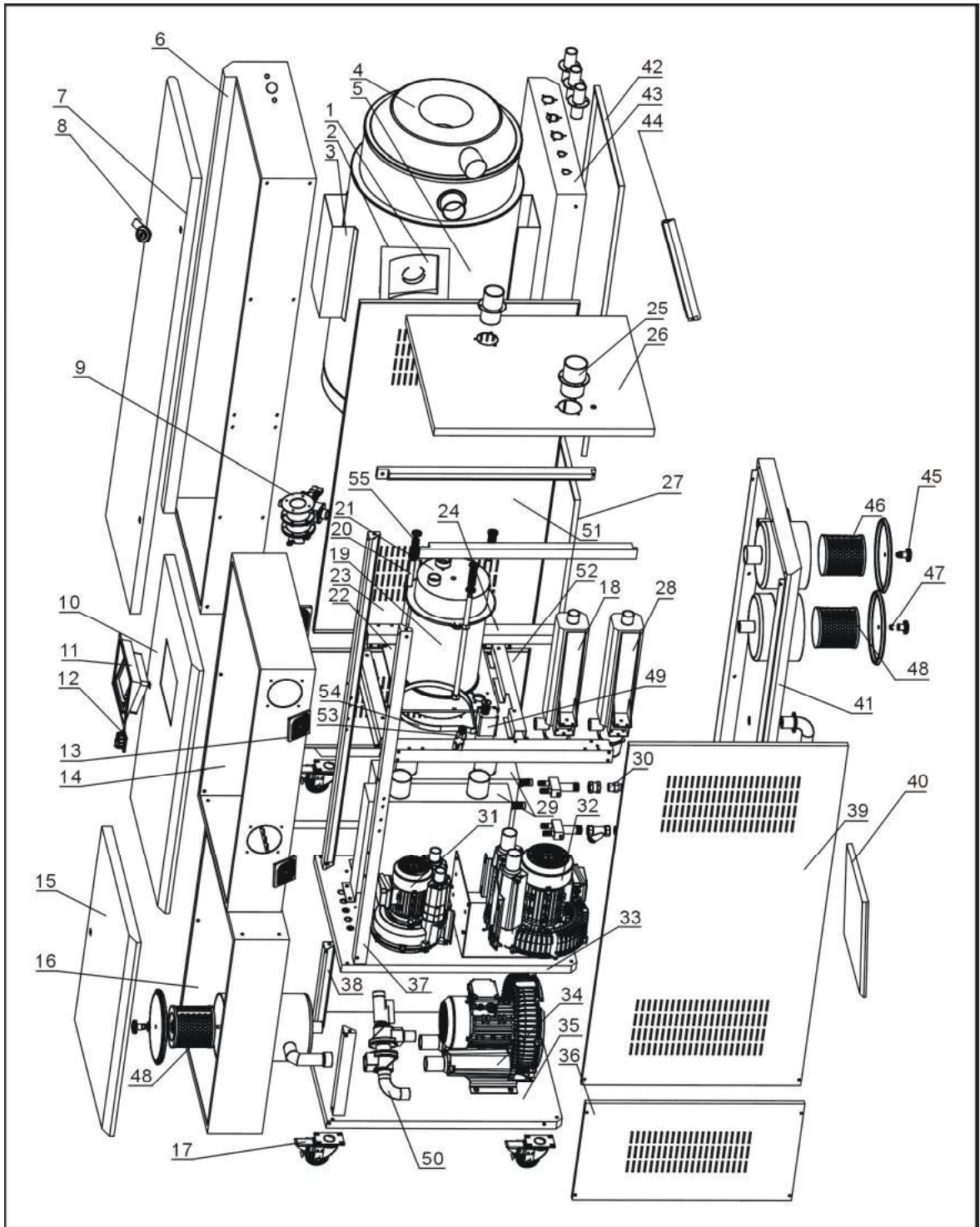
| 序号 | 名称      | 物料编号          |               |               |               |
|----|---------|---------------|---------------|---------------|---------------|
|    |         | 80U/50H       | 120U/80H      | 160U/120H     | 230U/120H     |
| 1  | 视料窗     | -             | -             | -             | -             |
| 2  | 视料窗固定板  | -             | -             | -             | -             |
| 3  | 料桶固定板   | -             | -             | -             | -             |
| 4  | 保温桶盖    | -             | -             | -             | -             |
| 5  | 保温桶     | -             | -             | -             | -             |
| 6  | 前右板     | -             | -             | -             | -             |
| 7  | 前右门板    | -             | -             | -             | -             |
| 8  | 电柜门锁    | -             | -             | -             | -             |
| 9  | 截料阀式吸料盒 | YW00717100000 | YW00717100000 | YW00717100000 | YW00717100000 |
| 10 | 电控箱门    | -             | -             | -             | -             |
| 11 | 触摸屏     | YE80350100000 | YE80350100000 | YE80350100000 | YE80350100000 |
| 12 | 电源开关*   | YE10200300000 | YE10200300000 | YE10200300000 | YE10220300000 |
| 13 | 排气扇**   | YM60121200400 | YM60121200400 | YM60121200400 | YM60121200400 |
| 14 | 电控箱     | -             | -             | -             | BH36023000350 |
| 15 | 前左门板    | -             | -             | -             | -             |
| 16 | 前左板     | -             | -             | -             | -             |
| 17 | 万向轮     | YW03000300200 | YW03000300200 | YW03000300200 | YW03000300200 |
|    |         | YW03000300000 | YW03000300000 | YW03000300000 | YW03000300000 |
| 18 | 干燥电热*   | BH70803900050 | BH70160600150 | BH70160600150 | BH70160600150 |
| 19 | 蜂巢      | YW71182000100 | YW71183000100 | YW71184000100 | YW71184000100 |
| 20 | 双头螺杆    | BH10533000040 | BH10543000040 | BH10554500040 | BH10554500010 |
| 21 | 蜂巢上盖    | BA40508000130 | BA40508000130 | BA40508000130 | BA40508000130 |
| 22 | 蜂巢下盖    | BA40508000030 | BA40508000030 | BA40508000030 | BA40508000030 |
| 23 | 右侧板     | -             | -             | -             | -             |
| 24 | 蜂巢安装支架  | -             | -             | -             | YW72253600000 |
| 25 | 法兰      | -             | -             | -             | -             |
| 26 | 顶板      | -             | -             | -             | -             |
| 27 | 后板下盖板   | -             | -             | -             | YE31325000200 |
| 28 | 再生电热*   | BH70500300050 | BH70800300050 | BH70800300050 | BH70800300050 |
| 29 | 冷却器     | BW88080000020 | BW88080000020 | BW88080000020 | BW88080000020 |
|    |         | BW88008000020 | BW88008000020 | BW88008000020 | BW88008000020 |
| 30 | 铜插芯     | BH12223400010 | BH12223400010 | BH12223400010 | BH12223400010 |
| 31 | 再生风机*   | BM30012500050 | BM30012500050 | BM30012500050 | BM30012500050 |
| 32 | 干燥风机*   | BM30020500050 | BM30031000150 | BM30031000150 | BM30031000150 |
| 33 | 中间隔板    | -             | -             | -             | -             |

| 序号 | 名称             | 物料编号          |               |               |               |
|----|----------------|---------------|---------------|---------------|---------------|
|    |                | 80U/50H       | 120U/80H      | 160U/120H     | 230U/120H     |
| 34 | 送料风机*          | BM30042000050 | BM30042000050 | BM30042000050 | BM30042000050 |
| 35 | 底板             | -             | -             | -             | -             |
| 36 | 右下侧板           | -             | -             | -             | -             |
| 37 | 上立柱            | -             | -             | -             | -             |
| 38 | 下立柱            | -             | -             | -             | -             |
| 39 | 右上侧板           | -             | -             | -             | -             |
| 40 | 下后板            | -             | -             | -             | -             |
| 41 | 上后板            | -             | -             | -             | -             |
| 42 | 后板盖板           | -             | -             | -             | -             |
| 43 | 后板             | -             | -             | -             | YM50616400100 |
| 44 | 后板隔条           | -             | -             | -             | YE32051800300 |
| 45 | 梅花螺母           | YW09675100000 | YW09675100000 | YW09675100000 | YW09675100000 |
| 46 | 过滤器 700/800G** | YR50708000100 | YR50708000100 | YR50708000100 | YR50708000100 |
| 47 | 蝶形螺母           | YW69000800000 | YW69000800000 | YW69000800000 | YW69000800000 |
| 48 | 过滤器 ADC18**    | YR50128300000 | YR50128300000 | YR50128300000 | YR50128300000 |
| 49 | 减速马达           | YM50102600000 | YM50102600000 | YM50102600000 | YM50102600000 |
| 50 | 三通阀            | BY20001500050 | BY20001500050 | BY20001500050 | BY20001500050 |
| 51 | 左上侧板           | -             | -             | -             | -             |
| 52 | 内侧板            | -             | -             | -             | -             |
| 53 | 皮带调整器          | BH10005000040 | BH10005000040 | BH10005000040 | BH10005000040 |
| 54 | 同步带**          | YR00202500000 | YR00202500000 | YR00202500000 | YR00202500000 |
| 55 | 弹簧             | YW01201800000 | YW01201800000 | YW01201800000 | YW01201800000 |

\*表示可能损坏的项目；\*\*表示较可能损坏的项目，建议备份。

请在下单采购零配件之前，先确认说明书版本号，以确保零配件物料号与实物一致。

## 2.6.6 机器零件图(全封闭式)(SCD-300U/200H~450U/200H)



注：零件图中的阿拉伯数字详解见 2.6.7 材料明细表

图 2-7：机器零件图(全封闭式)(SCD-300U/200H~450U/200H)

## 2.6.7 零件材料明细表(全密闭式)(SCD-300U/200H~450U/200H)

表 2-3: 零件材料明细表(全密闭式)(SCD-300U/200H~450U/200H)

| 序号 | 名称      | 物料编号          |               |
|----|---------|---------------|---------------|
|    |         | 300U/200H     | 450U/200H     |
| 1  | 视料窗     | -             | -             |
| 2  | 视料窗固定板  | -             | -             |
| 3  | 料桶固定板   | -             | -             |
| 4  | 保温桶盖    | -             | -             |
| 5  | 保温桶     | -             | -             |
| 6  | 前右板     | -             | -             |
| 7  | 前右门板    | -             | -             |
| 8  | 电柜门锁    | YW00717100000 | YW00717100000 |
| 9  | 截料阀式吸料盒 | -             | -             |
| 10 | 电控箱门    | -             | -             |
| 11 | 触摸屏     | YE80350100000 | YE80350100000 |
| 12 | 电源开关*   | YE10220300000 | YE10220300000 |
| 13 | 排气扇**   | YM60121200400 | YM60121200400 |
| 14 | 电控箱     | BH36302000150 | BH36452000150 |
| 15 | 前左门板    | -             | -             |
| 16 | 前左板     | -             | -             |
| 17 | 万向轮     | YW03000300200 | YW03000300200 |
|    |         | YW03000300000 | YW03000300000 |
| 18 | 干燥电热*   | BH70451200050 | BH70451200050 |
| 19 | 蜂巢      | YW71184000100 | YW71184000100 |
| 20 | 双头螺杆    | BH10554500010 | BH10554500010 |
| 21 | 蜂巢上盖    | YA40152000100 | YA40152000100 |
| 22 | 蜂巢下盖    | YA40152000000 | YA40152000000 |
| 23 | 右侧板     | -             | -             |
| 24 | 蜂巢安装支架  | -             | -             |
| 25 | 法兰      | -             | -             |
| 26 | 顶板      | -             | -             |
| 27 | 后板下盖板   | YE31325000200 | -             |
| 28 | 再生电热*   | BH70150400050 | BH70150400050 |
| 29 | 冷却器     | BL03154040120 | BL03154040120 |
|    |         | YW88152000020 | YW88152000020 |
| 30 | 铜插芯     | BH12223400010 | BH12223400010 |
| 31 | 再生风机*   | BM30020500050 | BM30020500050 |
| 32 | 干燥风机*   | BM30042000050 | BM30042000050 |
| 33 | 中间隔板    | -             | -             |
| 34 | 送料风机*   | BM30042000050 | BM30042000050 |

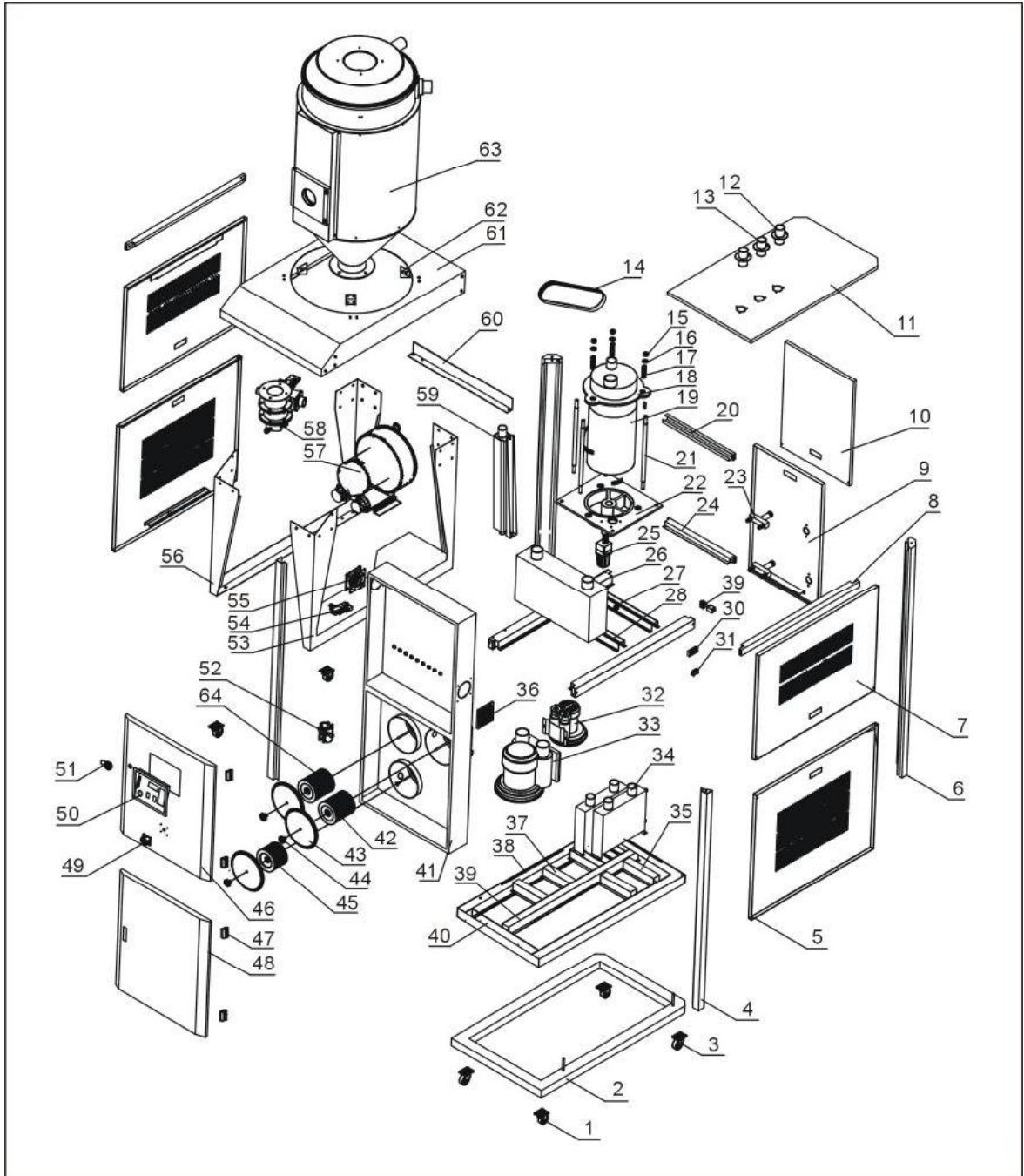


| 序号 | 名称             | 物料编号          |               |
|----|----------------|---------------|---------------|
|    |                | 300U/200H     | 450U/200H     |
| 35 | 底板             | -             | -             |
| 36 | 右下侧板           | -             | -             |
| 37 | 上立柱            | -             | -             |
| 38 | 下立柱            | -             | -             |
| 39 | 右上侧板           | -             | -             |
| 40 | 下后板            | -             | -             |
| 41 | 上后板            | -             | -             |
| 42 | 后板盖板           | -             | -             |
| 43 | 后板             | YM50616400100 | -             |
| 44 | 后板隔条           | YE32051800300 | -             |
| 45 | 梅花螺母           | YW09675100000 | YW09675100000 |
| 46 | 过滤器 700/800G** | YR50708000100 | YR50708000100 |
| 47 | 蝶形螺母           | YW69000800000 | YW69000800000 |
| 48 | 过滤器**          | YR50203000000 | YR50203000000 |
| 49 | 减速马达           | YM50102600000 | YM50102600000 |
| 50 | 三通阀            | BY20001500050 | BY20001500050 |
| 51 | 左上侧板           | -             | -             |
| 52 | 内侧板            | -             | -             |
| 53 | 皮带调整器          | BH10005000040 | BH10005000040 |
| 54 | 同步带**          | YR00203400000 | YR00203400000 |
| 55 | 弹簧             | YW01201800000 | YW01201800000 |

\*表示可能损坏的项目；\*\*表示较可能损坏的项目，建议备份。

请在下单采购零配件之前，先确认说明书版本号，以确保零配件物料号与实物一致。

### 2.6.8 机器零件图(半开放式)



注：零件图中的阿拉伯数字详解见 2.7.5 材料明细表

图 2-8: 机器零件图(半开放式)

## 2.6.9 零件材料明细表(半开放式)

表 2-4: 零件材料明细表(半开放式)(SCD-600U/400H~750U/400H)

| 序号 | 名称      | 物料编号          |               |
|----|---------|---------------|---------------|
|    |         | 600U/400H     | 750U/400H     |
| 1  | 活动脚轮    | YW03000400200 | YW03000400200 |
| 2  | 底框焊接图   | -             | -             |
| 3  | 刹车脚轮    | YW03000400000 | YW03000400000 |
| 4  | 前立柱     | -             | -             |
| 5  | 右下侧板    | -             | -             |
| 6  | 后立柱     | -             | -             |
| 7  | 上侧板     | -             | -             |
| 8  | 侧固定梁    | -             | -             |
| 9  | 后下板     | -             | -             |
| 10 | 后上板     | -             | -             |
| 11 | 盖板      | -             | -             |
| 12 | 排湿口法兰   | -             | -             |
| 13 | 出风口法兰   | -             | -             |
| 14 | 同步皮带**  | YR00204700000 | YR00204700000 |
| 15 | M16 螺母  | YW64001600000 | YW64001600000 |
| 16 | 平华司     | YW66163000000 | YW66163000000 |
| 17 | 弹簧      | YW01180300000 | YW01180300000 |
| 18 | 蜂巢上盖    | BA40304000110 | BA40304000110 |
| 19 | 蜂巢      | YW71353000100 | YW71353000100 |
| 20 | 后固定梁    | -             | -             |
| 21 | 双头螺杆    | BH10554500010 | BH10554500010 |
| 22 | 蜂巢下盖    | BA40304000010 | BA40304000010 |
| 23 | 水流分布器   | -             | -             |
| 24 | 后中梁     | -             | -             |
| 25 | 减速马达    | YM50512600000 | YM50512600000 |
| 26 | 侧中梁     | -             | -             |
| 27 | 后中间梁    | -             | -             |
| 28 | 前中间梁    | -             | -             |
| 29 | 皮带调整器方块 | BH10005000040 | BH10005000040 |
| 30 | 端子排     | YE61250040000 | YE61250040000 |
| 31 | 电容      | YE25001500000 | YE25001500000 |
| 32 | 马达*     | BM30042000050 | BM30042000050 |
| 33 | 瑞昶风机*   | YM30062900000 | YM30062900000 |
| 34 | 冷却器     | BW88304000020 | BW88304000020 |
| 35 | 再生风机固定梁 | -             | -             |

| 序号 | 名称     | 物料编号          |               |
|----|--------|---------------|---------------|
|    |        | 600U/400H     | 750U/400H     |
| 36 | 防尘网*   | YR40120300000 | YR40120300000 |
| 37 | 冷却器固定梁 | -             | -             |
| 38 | 底框竖梁   | -             | -             |
| 39 | 底框安装梁  | -             | -             |
| 40 | 底框横梁   | -             | -             |
| 41 | 控制箱    | BH36604000050 | BH36754000050 |
| 42 | 过滤器**  | YR50203000000 | YR50203000000 |
| 43 | 过滤器盖   | -             | -             |
| 44 | 梅花螺母   | YW09675100000 | YW09000600000 |
| 45 | 过滤器**  | YR50708000100 | YR50708000100 |
| 46 | 上门板    | -             | -             |
| 47 | 铰链     | YW06203100200 | YW06203100200 |
| 48 | 下门板    | -             | -             |
| 49 | 门联锁开关  | YE40606000000 | YE40606000000 |
| 50 | 控制面板   | YR01008000100 | YR01008000100 |
| 51 | 短档门销   | YW00000600000 | YW00000600000 |
| 52 | 接管器    | YR10001500100 | YR10001500100 |
| 53 | 右固定脚   | -             | -             |
| 54 | 电磁阀*   | YE32051800300 | YE32051800300 |
| 55 | 排气扇**  | YM60121200400 | YM60121200400 |
| 56 | 左固定脚   | -             | -             |
| 57 | 送料风机*  | BM30031000150 | BM30031000150 |
| 58 | 欧化吸料盒  | BY10163801150 | BY10163801150 |
| 59 | 再生电热器* | BH70307200250 | BH70407200050 |
| 60 | 脚加强梁   | -             | -             |
| 61 | 脚架盖板   | -             | -             |
| 62 | 外固定    | -             | -             |
| 63 | 干燥料桶   | -             | -             |
| 64 | 过滤器    | YR50241400100 | YR50241400100 |

\*表示可能损坏的项目；\*\*表示较可能损坏的项目，建议备份。

请在下单采购零配件之前，先确认说明书版本号，以确保零配件物料号与实物一致。

表 2-5: 零件材料明细表(半开放式)(SCD-900U/700H~1200U/700H)

| 序号 | 名称      | 物料编号          |               |
|----|---------|---------------|---------------|
|    |         | 900U/700H     | 1200U/700H    |
| 1  | 活动脚轮    | YW03000400200 | YW03000400200 |
| 2  | 底框焊接图   | -             | -             |
| 3  | 刹车脚轮    | YW03000400000 | YW03000400000 |
| 4  | 前立柱     | -             | -             |
| 5  | 右下侧板    | -             | -             |
| 6  | 后立柱     | -             | -             |
| 7  | 上侧板     | -             | -             |
| 8  | 侧固定梁    | -             | -             |
| 9  | 后下板     | -             | -             |
| 10 | 后上板     | -             | -             |
| 11 | 盖板      | -             | -             |
| 12 | 排湿口法兰   | -             | -             |
| 13 | 出风口法兰   | -             | -             |
| 14 | 同步皮带**  | YR00205800000 | YR00205800000 |
| 15 | M16 螺母  | -             | -             |
| 16 | 平华司     | -             | -             |
| 17 | 弹簧      | YW01180300000 | YW01180300000 |
| 18 | 蜂巢上盖    | BA40304000110 | BA40304000110 |
| 19 | 蜂巢      | YW71444000100 | YW71444000000 |
| 20 | 后固定梁    | -             | -             |
| 21 | 双头螺杆    | BH10554500010 | BH10554500010 |
| 22 | 蜂巢下盖    | BA40507000010 | BA40507000010 |
| 23 | 水流分布器   | -             | -             |
| 24 | 后中梁     | -             | -             |
| 25 | 减速马达    | YM50512600000 | YM50512600000 |
| 26 | 侧中梁     | -             | -             |
| 27 | 后中间梁    | -             | -             |
| 28 | 前中间梁    | -             | -             |
| 29 | 皮带调整器方块 | BH10005000040 | BH10005000040 |
| 30 | 端子排     | YE61250040000 | YE61250040000 |
| 31 | 电容      | YE25001500000 | YE25001500000 |
| 32 | 马达*     | BM30042000050 | BM30042000050 |
| 33 | 瑞昶风机*   | YM30072900000 | YM30072900000 |
| 34 | 冷却器     | YR30010400000 | YR30010400000 |
| 35 | 再生风机固定梁 | -             | -             |
| 36 | 防尘网*    | YR40120300000 | YR40120300000 |

| 序号 | 名称     | 物料编号          |               |
|----|--------|---------------|---------------|
|    |        | 900U/700H     | 1200U/700H    |
| 37 | 冷却器固定梁 | -             | -             |
| 38 | 底框竖梁   | -             | -             |
| 39 | 底框安装梁  | -             | -             |
| 40 | 底框横梁   | -             | -             |
| 41 | 控制箱    | BH36900700050 | BH36120000350 |
| 42 | 过滤器**  | YR50203000000 | YR50203000000 |
| 43 | 过滤器盖   | -             | -             |
| 44 | 梅花螺母   | YW09675100000 | YW09051600000 |
| 45 | 过滤器**  | YR50181100000 | YR50181100000 |
| 46 | 上门板    | -             | -             |
| 47 | 铰链     | YW06203100200 | YW06203100200 |
| 48 | 下门板    | -             | -             |
| 49 | 门连锁开关  | YE40601500000 | YE40601500000 |
| 50 | 控制面板   | YR01008000100 | YR01008000100 |
| 51 | 短档门销   | YW00000600000 | YW00000600000 |
| 52 | 接管器    | YR10002000100 | YR10002000100 |
| 53 | 右固定脚   | -             | -             |
| 54 | 电磁阀*   | YE32051800300 | YE32051800300 |
| 55 | 排气扇**  | YM60121200400 | YM60121200400 |
| 56 | 左固定脚   | -             | -             |
| 57 | 送料风机*  | BM30053500050 | BM30053500050 |
| 58 | 欧化吸料盒  | BY10163801150 | BY10163801150 |
| 59 | 再生电热器* | BH70501000050 | BH70501000050 |
| 60 | 脚加强梁   | -             | -             |
| 61 | 脚架盖板   | -             | -             |
| 62 | 外固定    | -             | -             |
| 63 | 干燥料桶   | -             | -             |
| 64 | 过滤器    | YR50241400100 | YR50241400100 |

\*表示可能损坏的项目；\*\*表示较可能损坏的项目，建议备份。

请在下单采购零配件之前，先确认说明书版本号，以确保零配件物料号与实物一致。