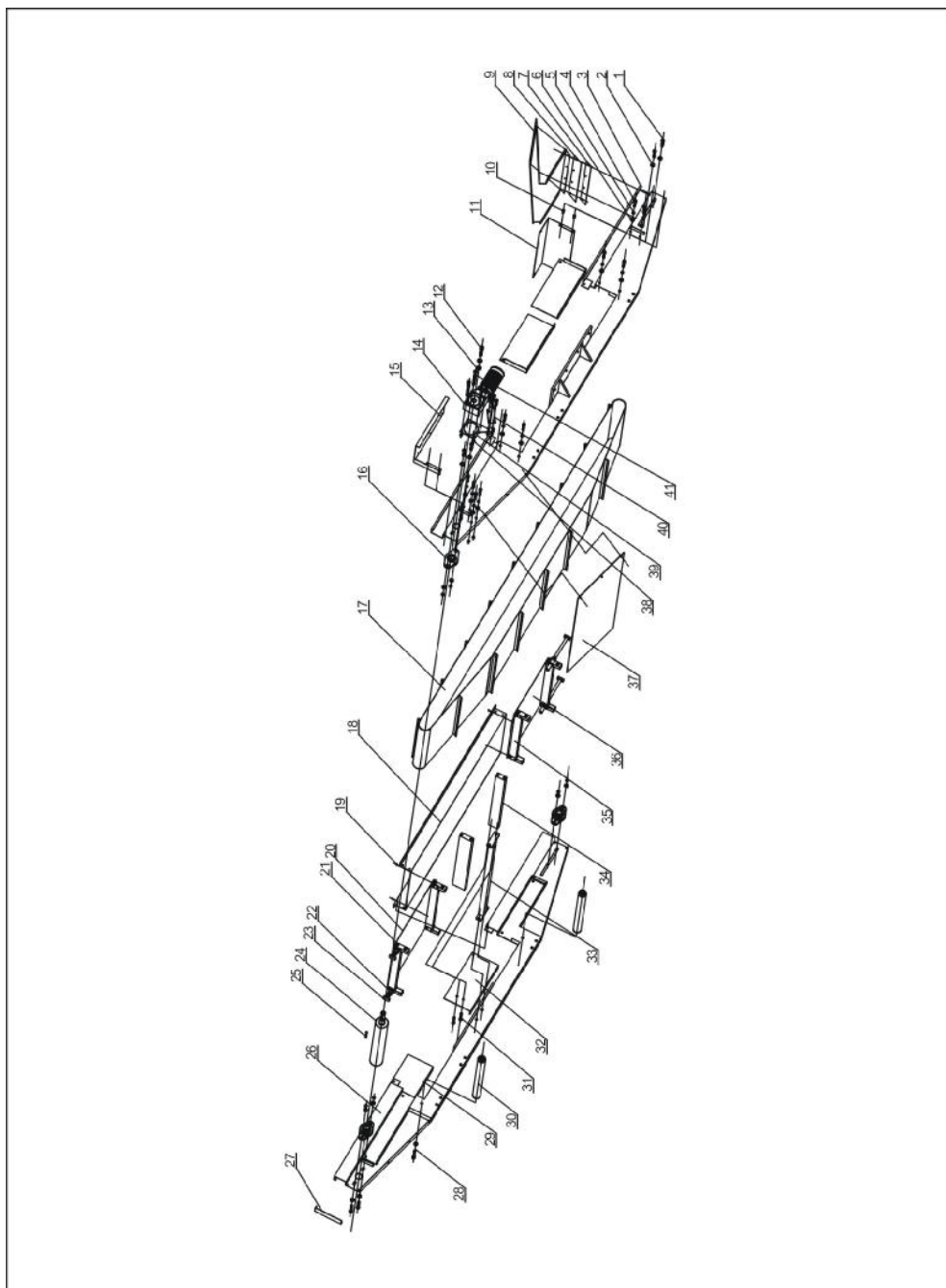


## 2.2 机器零件图

### 2.2.1 机器主架零件图



注：零件图中的阿拉伯数字详解见 2.2.2 材料明细表

图 2-2：机器主架零件图

## 2.2.2 机器主架零件明细表

表 2-1: 机器主架零件(PNL-MS-L3500/L4500)

| 序号 | 名称        | 物料编号          | 序号 | 名称        | 物料编号          |
|----|-----------|---------------|----|-----------|---------------|
| 1  | 外六角螺栓     | YW60144500000 | 22 | 六角螺母      | YW64200200000 |
| 2  | 平华司       | YW66142700000 | 23 | 调节螺栓      | -             |
| 3  | 左侧板       | -             | 24 | 主输送       | -             |
| 4  | 内六角螺钉     | YW61081600000 | 25 | 平键        | -             |
| 5  | 弹簧华司      | YW65008000100 | 26 | 右侧板       | -             |
| 6  | 平华司       | YW66082200100 | 27 | 上右挡板      | -             |
| 7  | 挡皮压块      | -             | 28 | 内六角螺钉     | YW61122500000 |
| 8  | 挡皮        | -             | 29 | 侧护板 2     | -             |
| 9  | 集料斗       | -             | 30 | 铁棍        | -             |
| 10 | 六角自攻螺钉    | -             | 31 | 塑胶外六角螺栓   | -             |
| 11 | 下挡板       | -             | 32 | 侧护板 1     | -             |
| 12 | 内六角螺钉     | YW61103000000 | 33 | 底横架       | -             |
| 13 | 孔用弹性挡圈    | YW69003000000 | 34 | 加强板       | -             |
| 14 | 减速电机      | -             | 35 | 横梁 1 组装图  | -             |
| 15 | 上左挡板      | -             | 36 | 下底板       | -             |
| 16 | 轴承座       | -             | 37 | 底挡板       | -             |
| 17 | 输送带       | -             | 38 | 六角螺母      | YW64001000100 |
| 18 | 中底板       | -             | 39 | 减速电机固定板 1 | -             |
| 19 | 十字槽沉头自攻螺钉 | -             | 40 | 减速电机固定板 2 | -             |
| 20 | 上底板       | -             | 41 | 外六角螺栓     | -             |
| 21 | 横梁 2 组装图  | -             |    |           |               |

\*表示可能损坏的项目；\*\*表示较可能损坏的项目，建议备份。

请在下单采购零配件之前，先确认说明书版本号，以确保零配件物料号与实物一致。

### 2.2.3 机器底架 1 零件图

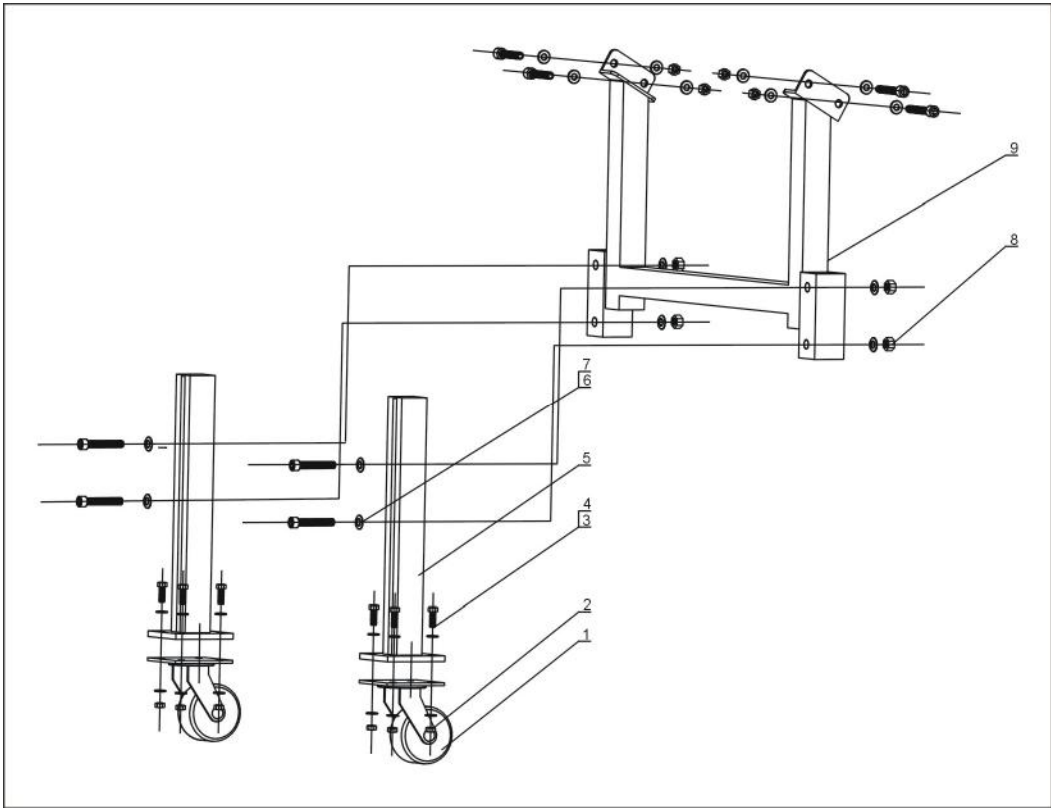


图 2-3: 机器底架 1 零件图

### 2.2.4 机器底架 1 零件明细表

表 2-2: 机器底座 1 明细表(PNL-MS-L3500/L4500)

| 序号 | 名称         | 物料编号          | 序号 | 名称      | 物料编号          |
|----|------------|---------------|----|---------|---------------|
| 1  | 底板型活动式双刹脚轮 | YW03441090000 | 6  | 平华司     | YW66142700000 |
| 2  | 六角螺母       | YW64001000200 | 7  | 内六角螺栓   | YW61128000000 |
| 3  | 平华司        | YW66181000000 | 8  | 防松螺母    | YW64001200000 |
| 4  | 外六角螺栓      | YW60103000000 | 9  | 底座 1 上架 | -             |
| 5  | 底座 1 下脚    | YW03441090000 |    |         |               |

\*表示可能损坏的项目；\*\*表示较可能损坏的项目，建议备份。

请在下单采购零配件之前，先确认说明书版本号，以确保零配件物料号与实物一致。

## 2.2.5 机器底架 2 零件图

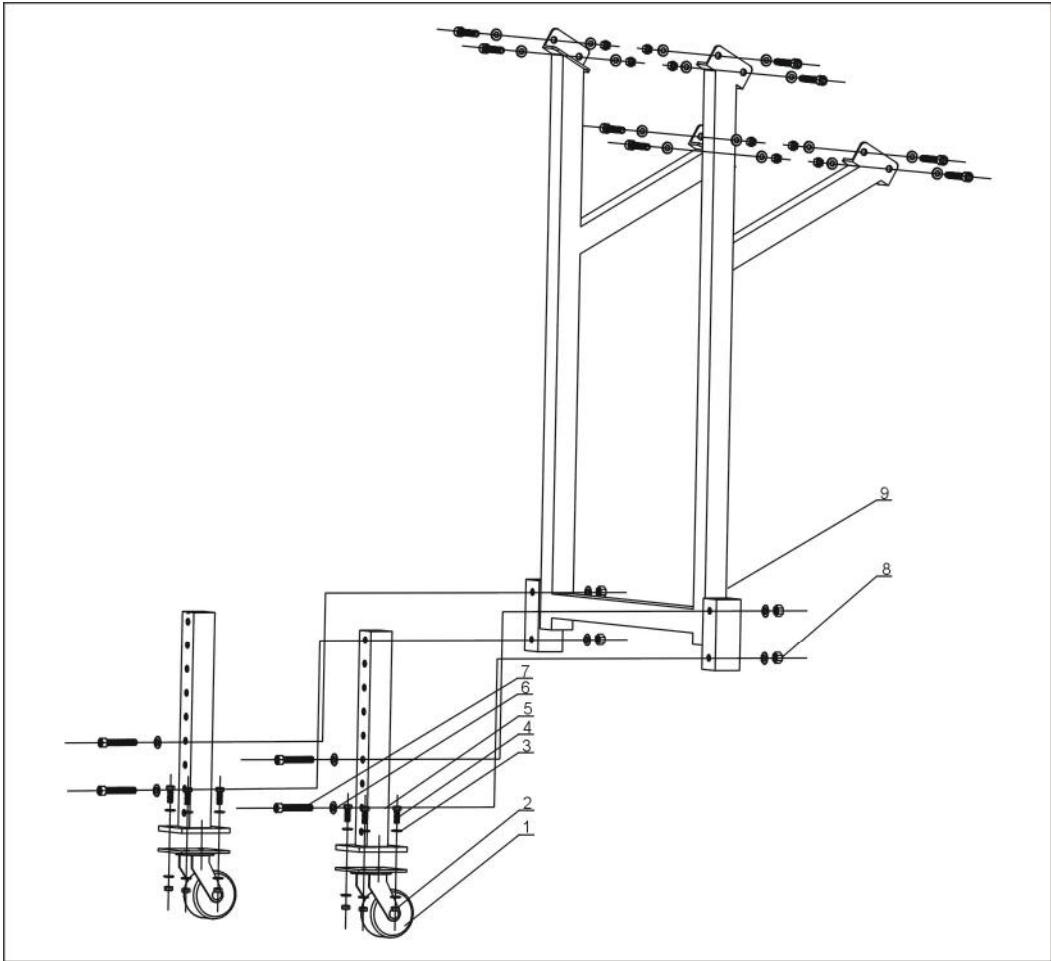


图 2-3: 机器底架 2 零件图

## 2.2.6 机器底架 2 零件明细表

表 2-2: 机器底座 2 明细表(PNL-MS-L3500/L4500)

| 序号 | 名称         | 物料编号          | 序号 | 名称      | 物料编号          |
|----|------------|---------------|----|---------|---------------|
| 1  | 底板型活动式双刹脚轮 | -             | 6  | 平华司     | YW66142700000 |
| 2  | 六角螺母       | YW64001000200 | 7  | 内六角螺栓   | YW61128000000 |
| 3  | 平华司        | YW66181000000 | 8  | 防松螺母    | YW64001200000 |
| 4  | 外六角螺栓      | YW60103000000 | 9  | 底座 2 上架 | -             |
| 5  | 底座 1 下脚    | -             |    |         |               |

\*表示可能损坏的项目；\*\*表示较可能损坏的项目，建议备份。

请在下单采购零配件之前，先确认说明书版本号，以确保零配件物料号与实物一致。

## 2.2.7 机器电控装置零件图

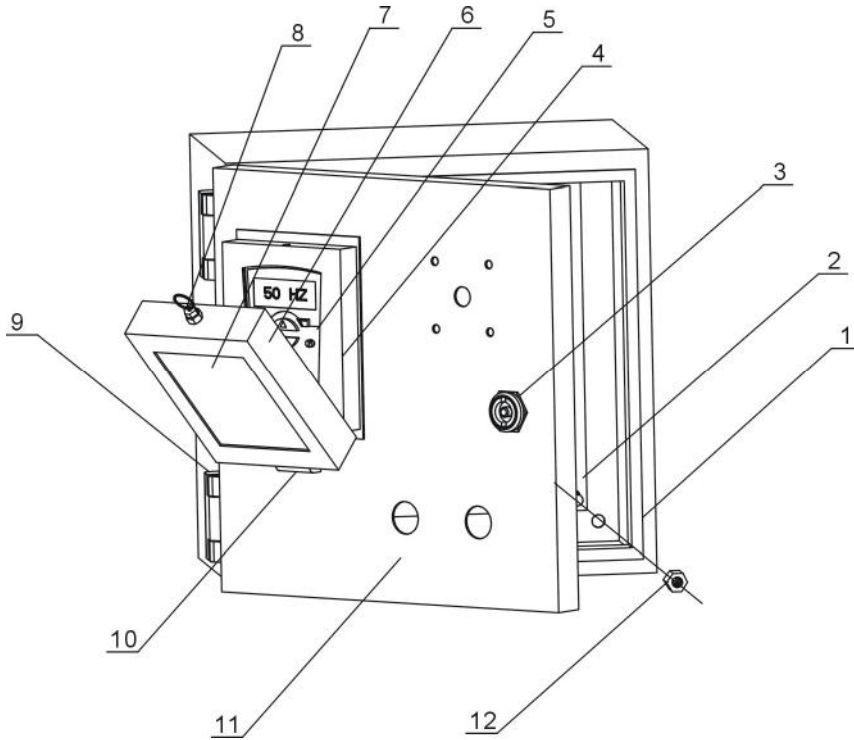


图 2-5: 机器电控装置零件图

## 2.2.8 机器电控装置零件明细表

表 2-3: 机器电控装置材料明细表(PNL-MS-L3500/L4500)

| 序号 | 名称               | 物料编号          | 序号 | 名称            | 物料编号          |
|----|------------------|---------------|----|---------------|---------------|
| 1  | 电控箱外壳            | -             | 7  | 监控板           | -             |
| 2  | 电器固定板            | -             | 8  | 分割定位柱(无卡锁)    | -             |
| 3  | 长挡门锁             | YW00000000100 | 9  | 铰链(配密封圈, 镀白锌) | -             |
| 4  | 控制盒盖板            | -             | 10 | 铰链(配密封圈, 镀白锌) | -             |
| 5  | 外引式 LEI 操控器 J404 | YE81040400000 | 11 | 电控箱门板         | -             |
| 6  | 控制盒密封罩           | -             | 12 | 六角螺母 M8       | YW64000800200 |

\*表示可能损坏的项目; \*\*表示较可能损坏的项目, 建议备份。

请在下单采购零配件之前, 先确认说明书版本号, 以确保零配件物料号与实物一致。