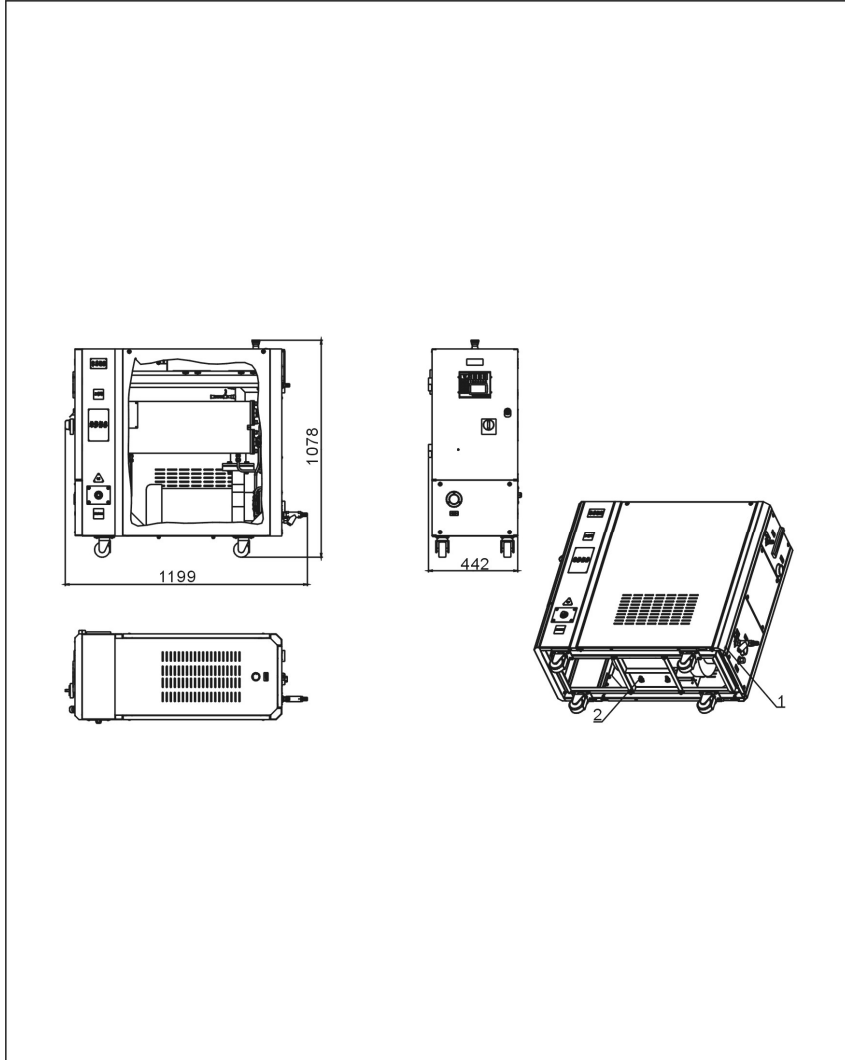


2.2 机器零件图

2.2.1 系统结构图(STM-3050F)

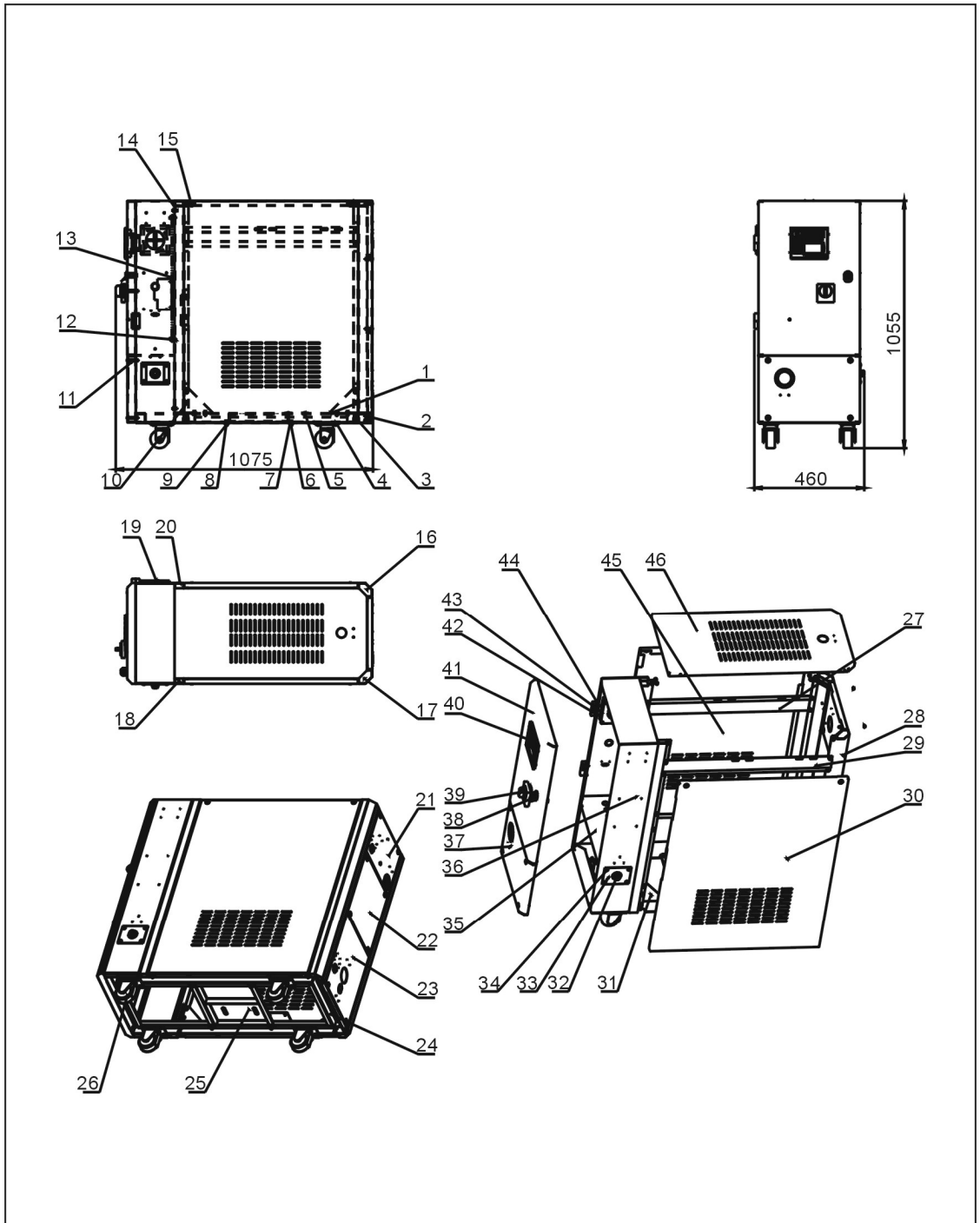


2.2.2 材料明细表(STM-3050F)

表 2-1：材料明细表(STM-3050F)

序号	名称	物料编号
		STM-3050F
1	外壳钣金	STM-3050F-A-ALL
2	内部结构	STM-3050F-B-ALL

2.2.3 系统结构图(STM-3050F)



注：零件图中的阿拉伯数字详解见 2.2.4 材料明细表

图 2-2：系统结构图(STM-3050F)

2.2.4 材料明细表(STM-3050F)

表 2-2: 材料明细表(STM-3050F)

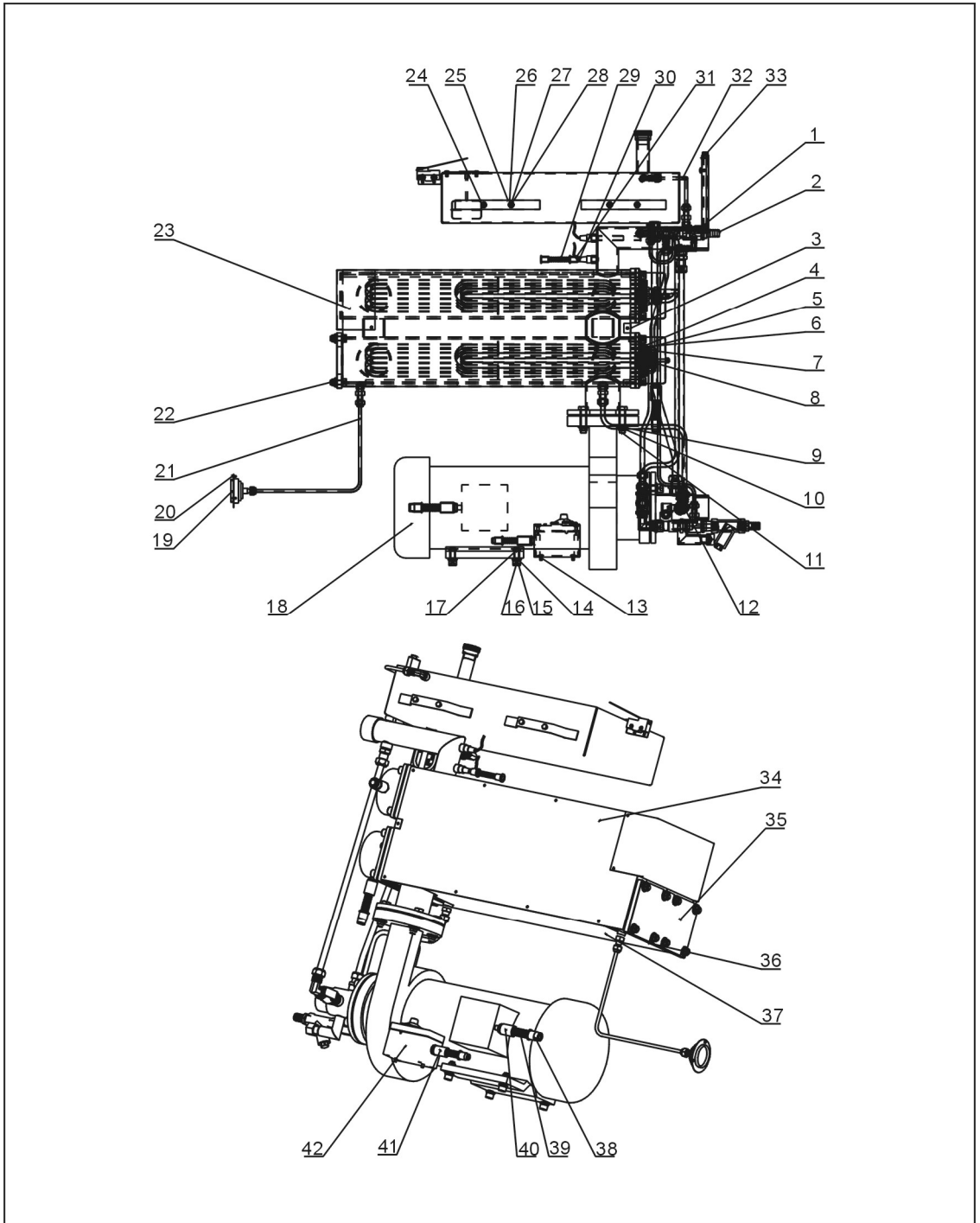
序号	名称	物料编号
		STM-3050F
1	加强固定板一	STM-3050F-A-08
2	标准型弹簧垫圈 6	YW65060000000
3	平垫圈 A 级 6	YW66061300000
4	十字槽大扁头螺钉 M6x10	YW62061000000
5	EGO 安装板	STM-3050F-A-20
6	六角头螺栓 M8x16	YW60081600100
7	标准型弹簧垫圈 8	YW65008000100
8	平垫圈 A 级 8	YW66081900000
9	六角螺母 M8	YW64080600000
10	六角螺母 M6	YW64000600300
11	十字槽盘头螺钉 M6x45	YW63064500000
12	内六角圆柱头螺钉 M6x20	YW61062000300
13	电控底板	STM-3050F-A-19
14	六角头螺栓 M6x16	YW60061500100
15	十字槽盘头螺钉 M6x30	YW63063000000
16	左后固定柱	STM-3050F-A-04
17	右后固定柱	STM-3050F-A-06
18	右前固定柱	STM-3050F-A-07
19	风网	YR40120300000
20	左前固定柱	STM-3050F-A-05
21	后板上面板	STM-3050F-A-21
22	后板中间板	STM-3050F-A-22
23	后板下面板	STM-3050F-A-13
24	底框架	STM-3050F-A-01
25	泵浦加热桶托板	STM-3050F-A-02
26	3"带刹车脚轮	YW03000300000
27	左横梁	STM-3050F-A-10
28	铆钉 2x5	YW69020500000
29	右横梁	STM-3050F-A-11
30	右侧板	STM-3050F-A-14
31	加强固定板二	STM-3050F-A-09
32	电缆索头	YE67002900000
33	线夹具固定板	SG-S-01
34	十字槽大扁头螺钉 M5x10	YW62051000100
35	电控箱	STM-3050F-A-16

序号	名称	物料编号
		STM-3050F
36	法兰固定板	STM-3050F-A-03
37	电控箱下门板	STM-3050F-A-18
38	门锁	YW00816100000
39	主电源开关	YE10636300000
40	模温机控制器	YE81184300200
41	电控箱上门板	STM-3050F-A-17
42	铰链	YW06203100100
43	排风扇	YM60121200400
44	十字槽盘头螺钉 M4x12	YW63041200100
45	左侧板	STM-3050F-A-15
46	盖板	STM-3050F-A-12

*表示可能损坏的项目；**表示较可能损坏的项目，建议备份。

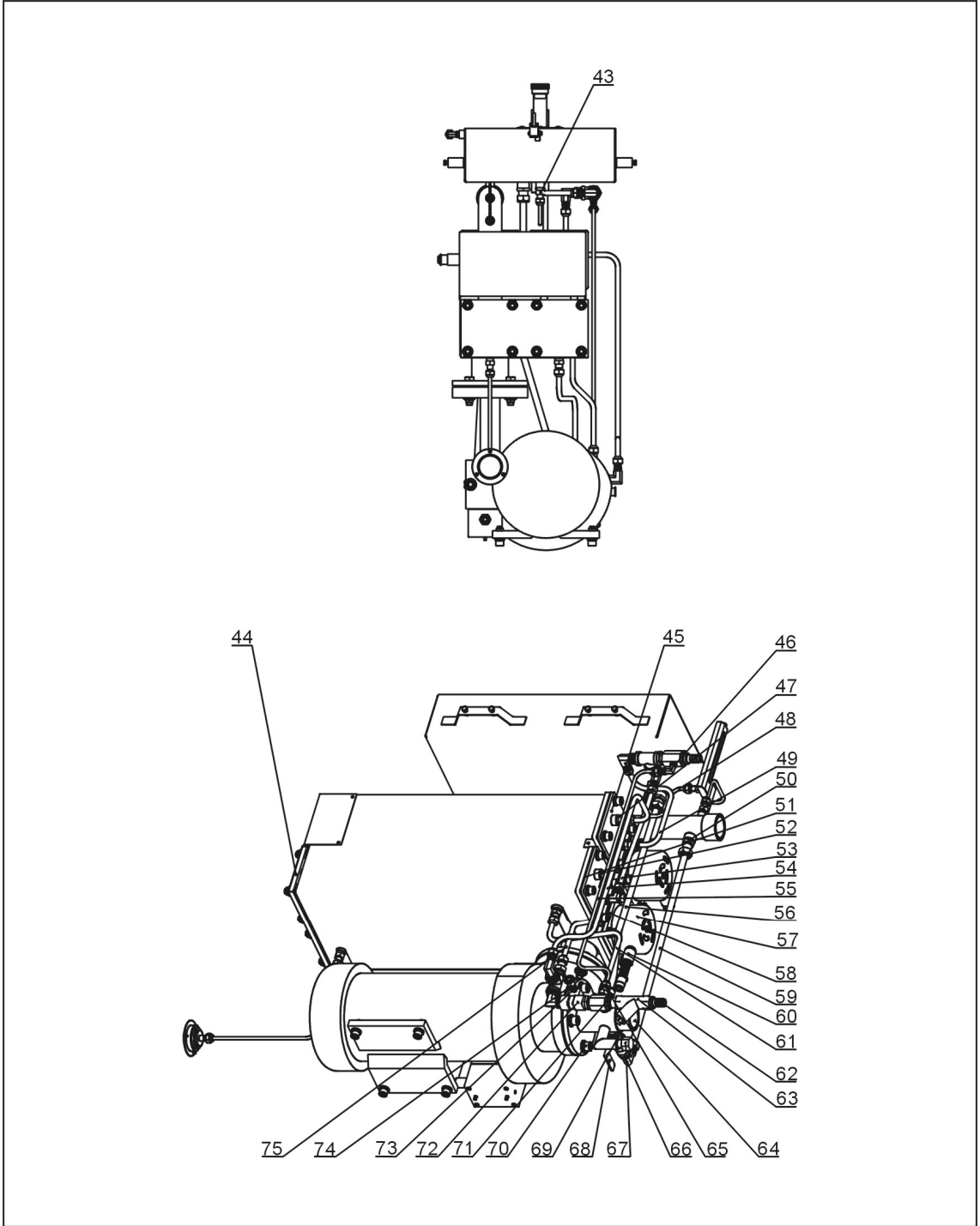
请在下单采购零配件之前，先确认说明书版本号，以确保零配件物料号与实物一致。

2.2.5 系统结构图(STM-3050F)



注：零件图中的阿拉伯数字详解见 2.2.6 材料明细表

图 2-3：系统结构图(STM-3050F)



注：零件图中的阿拉伯数字详解见 2.2.6 材料明细表

图 2-4：系统结构图(STM-3050F)

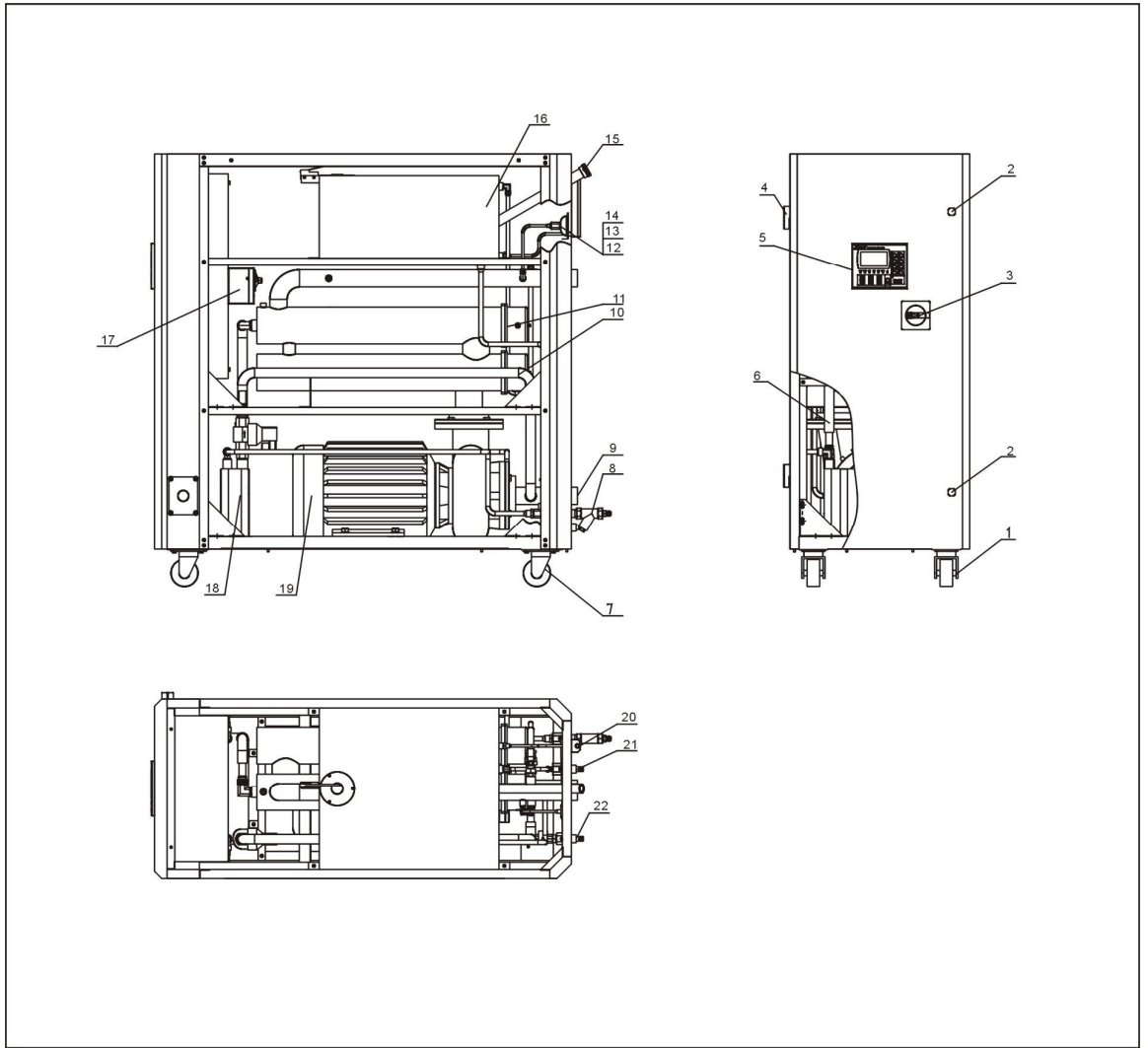
2.2.6 材料明细表(STM-3050F)

表 2-3: 材料明细表(STM-3050F)

序号	名称	物料编号
		STM-3050F
1	液位镜螺母	S-82
2	排水接头部件	STM-3050F-B-10
3	加热桶包板二	STM-3050F-B-12
4	平垫圈 A 级 5	YW66051300000
5	胶塞 4 分单孔红色	YR30000400100
6	六角螺母 M4	YW6400040050
7	铜垫片	YW66523400000
8	标准型弹簧垫圈 5	YW65050000000
9	平垫圈 A 级 12	YW66122400000
10	标准型弹簧垫圈 12	YW65012000000
11	六角头螺栓 M12x50	YW60125000100
12	铜氟龙接头	YW04030800300
13	十字槽大扁头螺钉 M5x10	YW62051000100
14	平垫圈 A 级 10	YW66102000100
15	内六角圆柱头螺钉 M10x30	YW61103000100
16	标准型弹簧垫圈 10	YW65010000000
17	六角螺母 M10	YW64001000100
18	涡流高温循环泵	YM21003501300
19	压力表	YW85001000100
20	十字槽盘头螺钉 M3x6	YW63030600000
21	压力表管	STM-3050F-B-19
22	内六角圆柱头螺钉 M10x25	YW61102500000
23	加热桶包板三	STM-3050F-B-14
24	标准型弹簧垫圈 6	YW65060000000
25	油箱组件	STM-3050F-B-04
26	平垫圈 A 级 6	YW66061300000
27	六角头螺栓 M6x16	YW60061500100
28	六角螺母 M6	YW64000600300
29	尼龙软管	YE66001040000
30	热电偶	BE90341500050
31	软管闷头	YE67001000000
32	排气管	STM-3050F-B-20
33	液位镜组件	S-60-ALL
34	加热桶包板一	STM-3050F-B-02
35	挂板隔热棉	STM-3050F-B-26
36	挂板垫棉	STM-3050F-B-27

序号	名称	物料编号
		STM-3050F
37	加热桶包板四	STM-3050F-B-18
38	软管闷头	YE67015800100
39	尼龙软管	YE66015800000
40	快速软管接头	YE67111000000
41	快速软管接头	YE67109000000
42	高温测试器	BH90115000050
43	铜弗龙管接头	BH12010400410
44	加热桶	STM-3050F-B-01
45	冷却管组件	STM-607-B-04
46	铜弗龙管外牙弯头	YW04010400400
47	铜弗龙管外牙接头	BH12030800610
48	液位镜管道	STM-3050F-B-21
49	上面出水冷却管	STM-3050F-B-16
52	铁弗龙管接头	S-05
51	柔性石墨垫片	YR20121200000
52	铜弗龙管外牙接头 L 型	S-105
53	下面出水冷却管	STM-3050F-B-17
54	上面进水冷却管	STM-3050F-B-15
55	冷却水旁通管	STM-3050F-B-23
56	油箱与泵浦连接管	STM-3050F-B-11
57	电热管罩	S-190
58	电热管组	STM-3050F-B-07
59	油旁通管	STM-3050F-B-22
60	快速软管接头	YE67165800000
61	放油管	STM-3050F-B-13
62	铜插心	S-133
63	Y 型过滤水阀	YW57010200000
64	水泵入口管	STM-3050F-B-03
65	铜弗龙管接头	S-05
66	氟龙管接头	YW59121200000
67	铁氟龙堵头	S-172
68	球阀	YW50010200500
69	尼不了	S-122
70	内六角圆柱头螺钉 M12x25	YW61122500000
71	通用铜螺母	S-136
72	进水接头部件	STM-3050F-B-09
73	尼龙软管	YE66001300000
74	软管闷头	YE67001340000
75	下面冷却水进水管	STM-3050F-B-24

2.2.7 系统结构图(STM-4575F)



注：零件图中的阿拉伯数字详解见 2.2.6 材料明细表

图 2-5：系统结构图(STM-4575F)

2.2.8 材料明细表(STM-4575F)

表 2-4：材料明细表(STM-4575F)

序号	名称	物料编号
		STM-4575F
1	活动脚轮 3"*	YW03000300200
2	长挡门锁	YW00000000100
3	门连锁断路器*	YE41161500000
4	铰链大 CL203-1(左)	YW06203100400
5	韩荣控制器 MT100-01*	YE81100010000
6	板换进油管	STM-4575F-ALL-16
7	刹车脚轮 3"	YW03000300000
8	进水接头部件	STM-4575F-F-ALL
9	泵回油管部件	STM-4575F-B-ALL
10	板换出油管	STM-4575F-ALL-15
11	加热桶组件	STM-4575F-A-ALL
12	H 转 PT 接头	STM-607-ALL-07/01
13	卡套接头 6mm*1/4"PT	YW05061400000
14	压力表(0~1.0MPa 量程)*	YW85001000100
15	铝油帽 3/4"PT	BH12030403040
16	油箱部件	STM-4575F-C-ALL
17	EGO 组合体**	BH90115000050
18	换热器部件	STM-4575F-D-ALL
19	泵浦 YS-35F 低(元欣 5.5kW)*	YM20153500000
20	液位镜组件*	BH12060700210
21	放油接头部件	STM-4575F-G-ALL
22	排水接头部件	STM-4575F-E-ALL

*表示可能损坏的项目；**表示较可能损坏的项目，建议备份。

请在下单采购零配件之前，先确认说明书版 7 本号，以确保零配件物料号与实物一致。

2.2.9 换热器部件

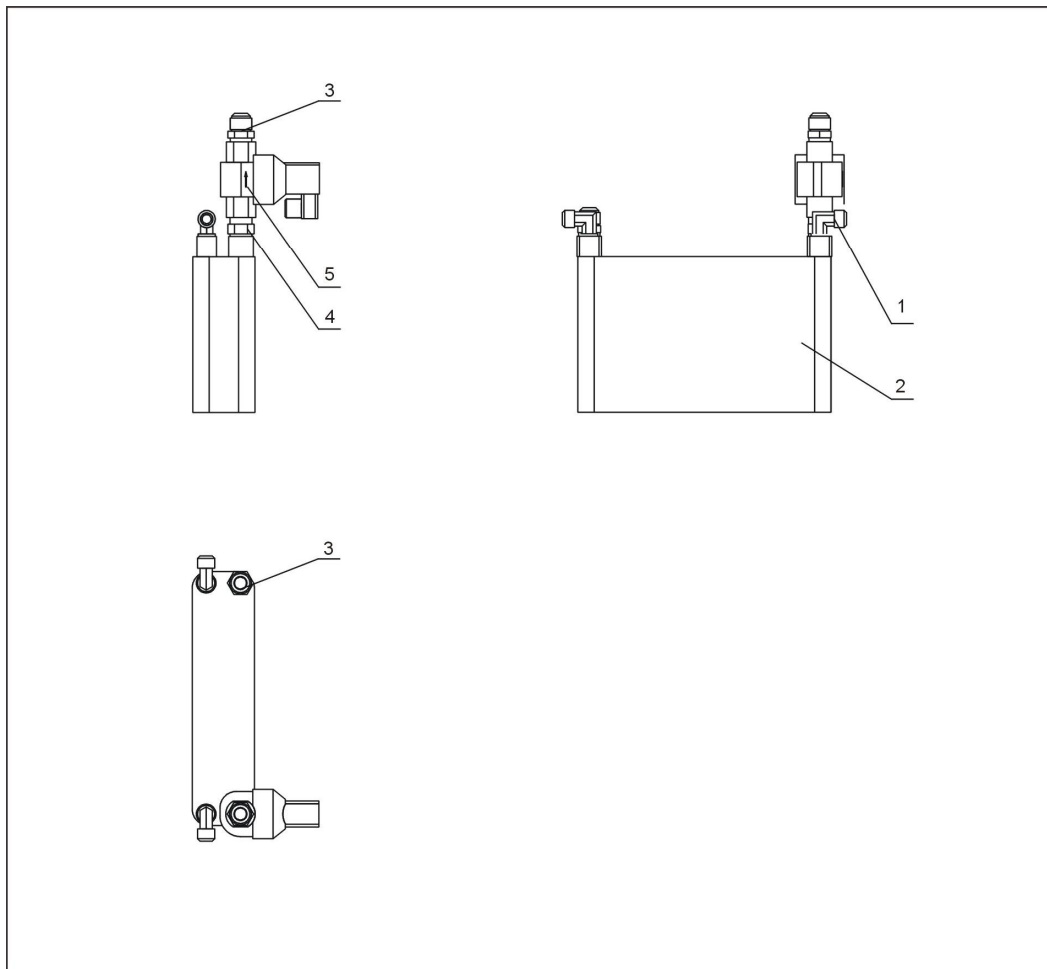


图 2-6: 换热器部件图

表 2-5: 换热器部件材料明细表

序号	名称	物料编号
1	铜弗龙管接头 1/2"PT×1/2"H(L)	YW04121200000
2	板式换热器 (BL20-78D)	YW87957800000
3	铜弗龙管接头 3/4"PT×3/4"H	BH12030400310
4	铜尼不了 3/4"PT×3/4"PT	BH12030400010
5	电磁阀 3/4"(开灵 KL5231020S)*	YE32312200000

*表示可能损坏的项目；**表示较可能损坏的项目，建议备份。

请在下单采购零配件之前，先确认说明书版本号，以确保零配件物料号与实物一致。

2.2.10 进水接头部件

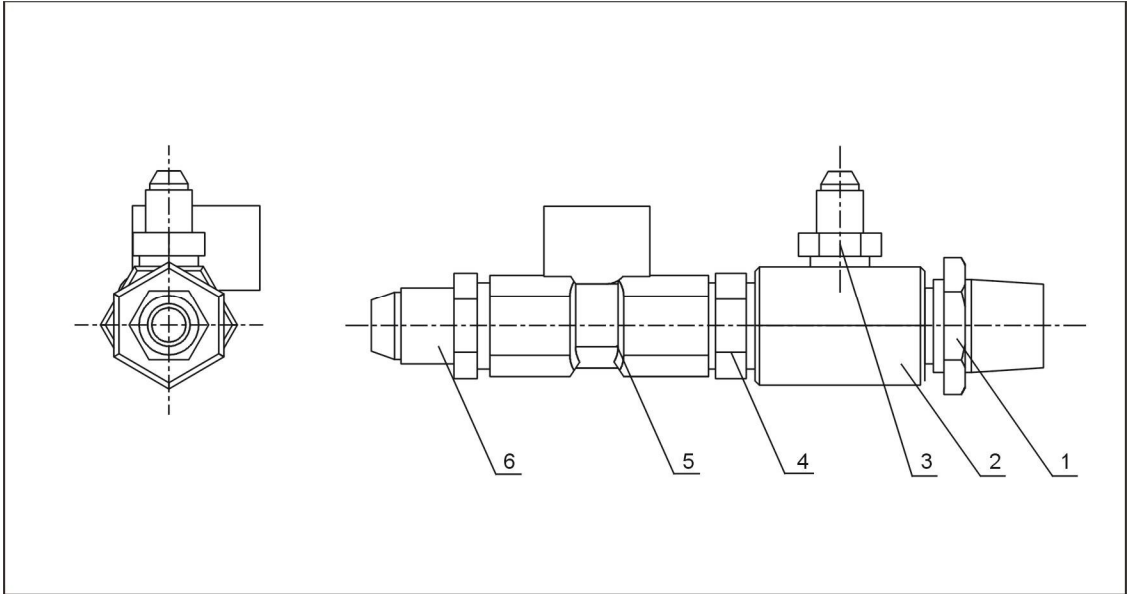


图 2-7：进水接头部件图

表 2-6：进水接头部件材料明细表

序号	名称	物料编号
1	通用铜螺母	BH12060703910
2	铜接头第九套	-
3	铜弗龙管接头 1/4H×1/4PT	BH12010400410
4	尼不了 1/2"PT×1/2"PT	BH12010230110
5	电磁阀 1/2"(亚德客 2L15015A)*	YE32501500000
6	铜弗龙管接头 1/2"PT×1/2"H	BH12010200210

*表示可能损坏的项目；**表示较可能损坏的项目，建议备份。

请在下单采购零配件之前，先确认说明书版本号，以确保零配件物料号与实物一致。

2.2.11 泵回油管部件

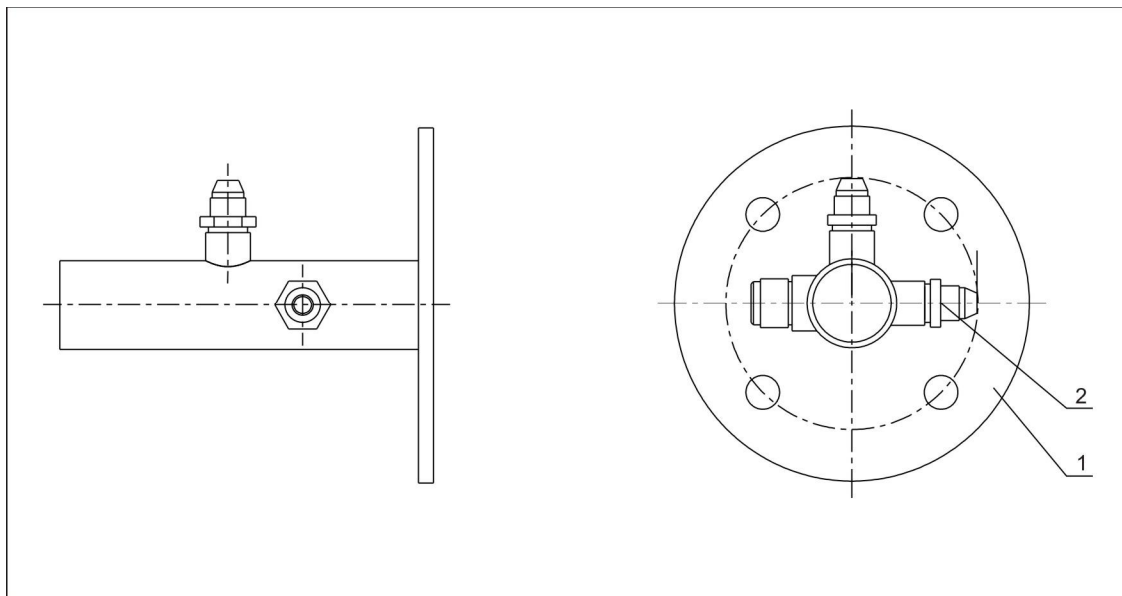


图 2-8：泵回油管部件图

表 2-7：泵回油管部件材料明细表

序号	名称	物料编号
1	泵回油管	BH12060703910
2	卡套接头 12mm×1/2"PT	YW05121200000

*表示可能损坏的项目；**表示较可能损坏的项目，建议备份。

请在下单采购零配件之前，先确认说明书版本号，以确保零配件物料号与实物一致。

2.2.12 加热桶组件

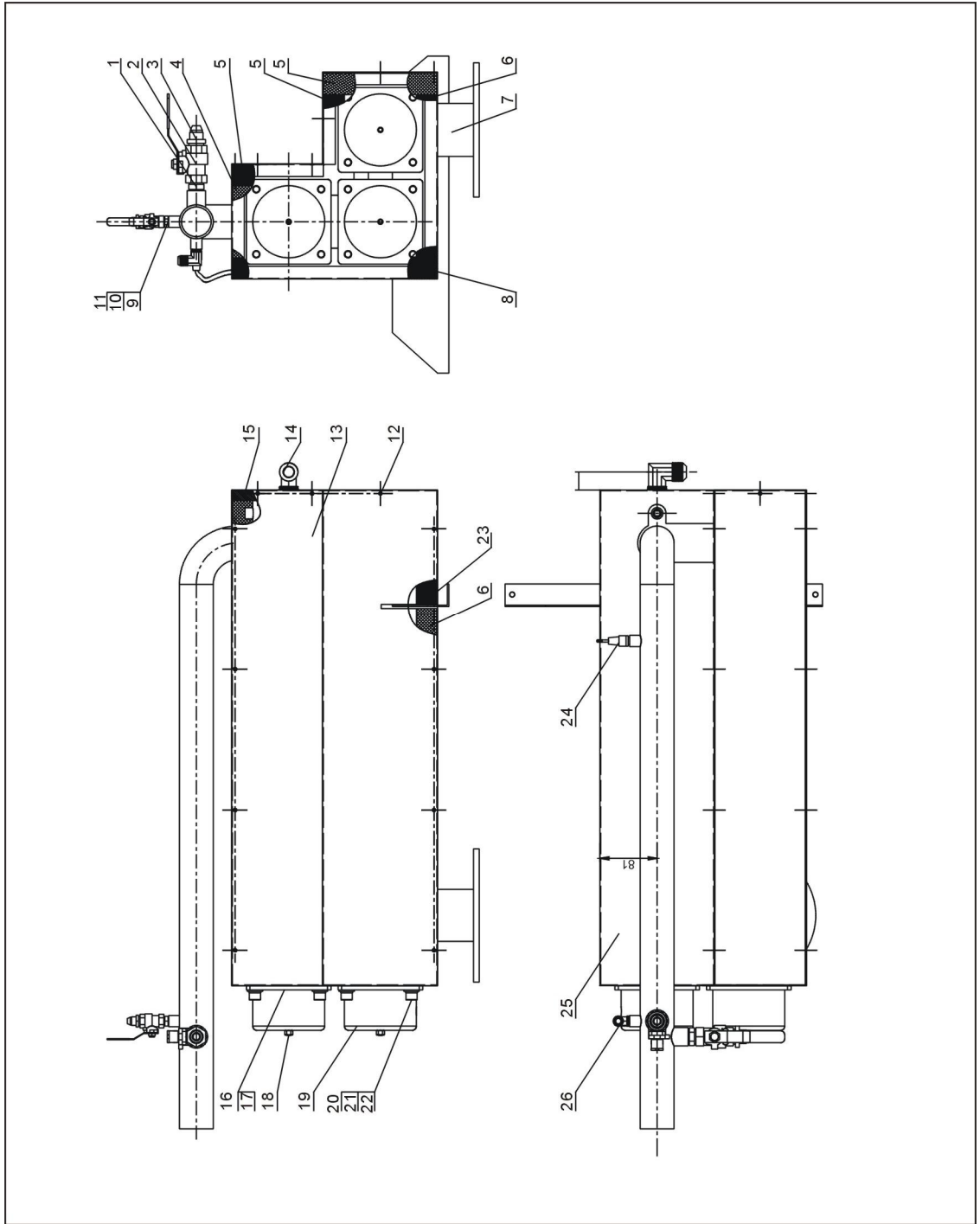


图 2-9: 加热桶组件图

表 2-8: 加热桶组件材料明细表

序号	名称	物料编号
1	尼不了 1/2"PT×1/2"PT	BH12010230110
2	不锈钢球阀 1/2"	YW50010200200
3	卡套接头 12mm×1/2"PT	YW05121200000
4	加热桶隔热棉 5	-
5	加热桶隔热棉 6	-
6	加热桶隔热棉 3	-
7	加热桶	-
8	加热桶隔热棉 2	-
9	铜尼不了 1/4×1/4(S-08)	BH12010400110
10	不锈钢球阀芯 1/4"PT*	YW50010400000
11	铜弗龙管接头 1/4"PT×1/4"H	BH12010400410
12	ST3.5*10 自攻螺钉	YW67351000000
13	加热桶包板 2	-
14	铜弗龙管接头 3/4"PT×3/4"H(L)	YW04030400000
15	加热桶隔热棉 1	-
16	柔性石墨垫片 120×120×2.0mm**	YR20121200000
17	电热管组*	-
18	螺母 M6	YW64000600300
19	电热管罩	BL80091000120
20	内六角螺钉 M10×25	YW61102500000
21	平垫圈 10	YW66102500000
22	弹簧垫圈 10	YW65010000000
23	加热桶隔热棉 4	-
24	热电偶(2.5M)*	BE90342500050
25	加热桶包板 1	-
26	卡套接头 6mm×1/4"PT L 型	YW05061400100

*表示可能损坏的项目；**表示较可能损坏的项目，建议备份。

请在下单采购零配件之前，先确认说明书版本号，以确保零配件物料号与实物一致。

2.2.13 油箱部件

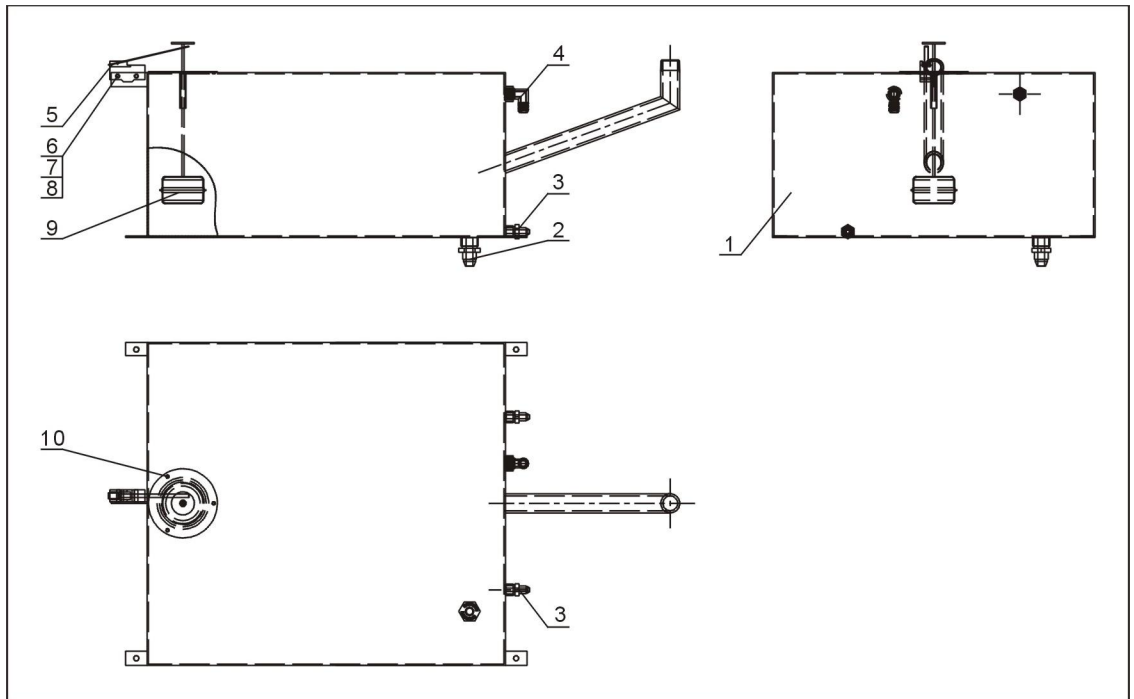


图 2-10：油箱部件图

表 2-9：油箱部件材料明细表

序号	名称	物料编号
1	油箱	-
2	卡套接头 12mm×1/2"PT	YW05121200000
3	铜弗龙管接头 1/4H×1/4PT	BH12010400410
4	铜弗龙管接头 3/8H×3/8PT(L)	YW04030800300
5	微动开关 LXW5-1124 杆长 120mm*	YE14152400000
6	螺母 M5	YW64000600000
7	扁头螺钉 M5×30	YW60530000000
8	液位开关隔热垫片	YR10109000000
9	浮球	-
10	扁头螺钉 M6×15	YW63061700000

*表示可能损坏的项目；**表示较可能损坏的项目，建议备份。

请在下单采购零配件之前，先确认说明书版本号，以确保零配件物料号与实物一致。

2.2.14 放油接头部件

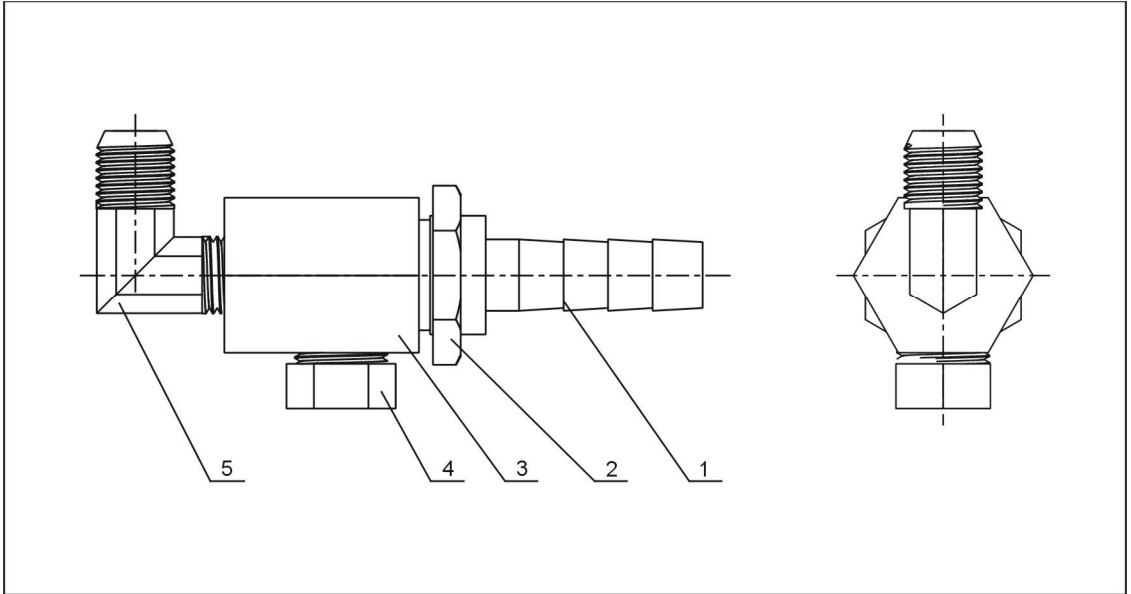


图 2-11：放油接头部件图

表 2-10：放油接头部件材料明细表

序号	名称	物料编号
1	3/8"PT×□13 铜插芯	-
2	通用铜螺母	BH12060703910
3	补水铜接头	-
4	1/4"桶底螺丝	BH12010400710
5	铜弗龙管接头 3/8"PT×3/8"H(L)	YW04030800300

*表示可能损坏的项目；**表示较可能损坏的项目，建议备份。

请在下单采购零配件之前，先确认说明书版本号，以确保零配件物料号与实物一致。

2.2.15 排水接头部件

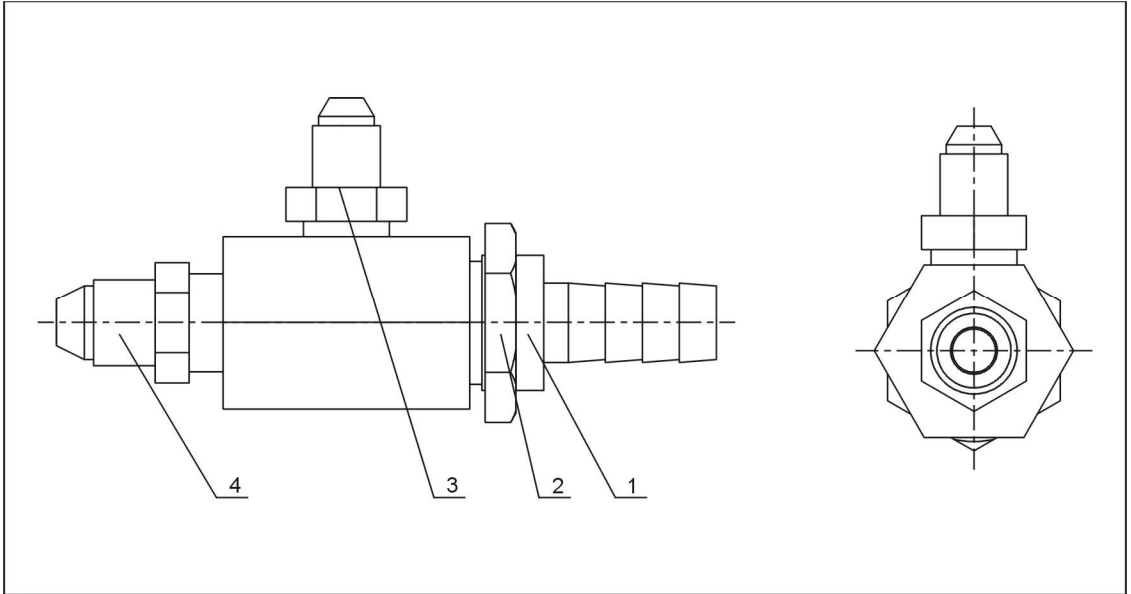


图 2-12: 排水接头部件图

表 2-11: 排水接头部件材料明细表

序号	名称	物料编号
1	铜接头第二套	-
2	通用铜螺母	BH12060703910
3	铜弗龙管接头 1/4H×1/4PT	BH12010400410
4	铜弗龙管外牙接头 1/2H×3/8PT	BH12010200310

*表示可能损坏的项目；**表示较可能损坏的项目，建议备份。

请在下单采购零配件之前，先确认说明书版本号，以确保零配件物料号与实物一致。