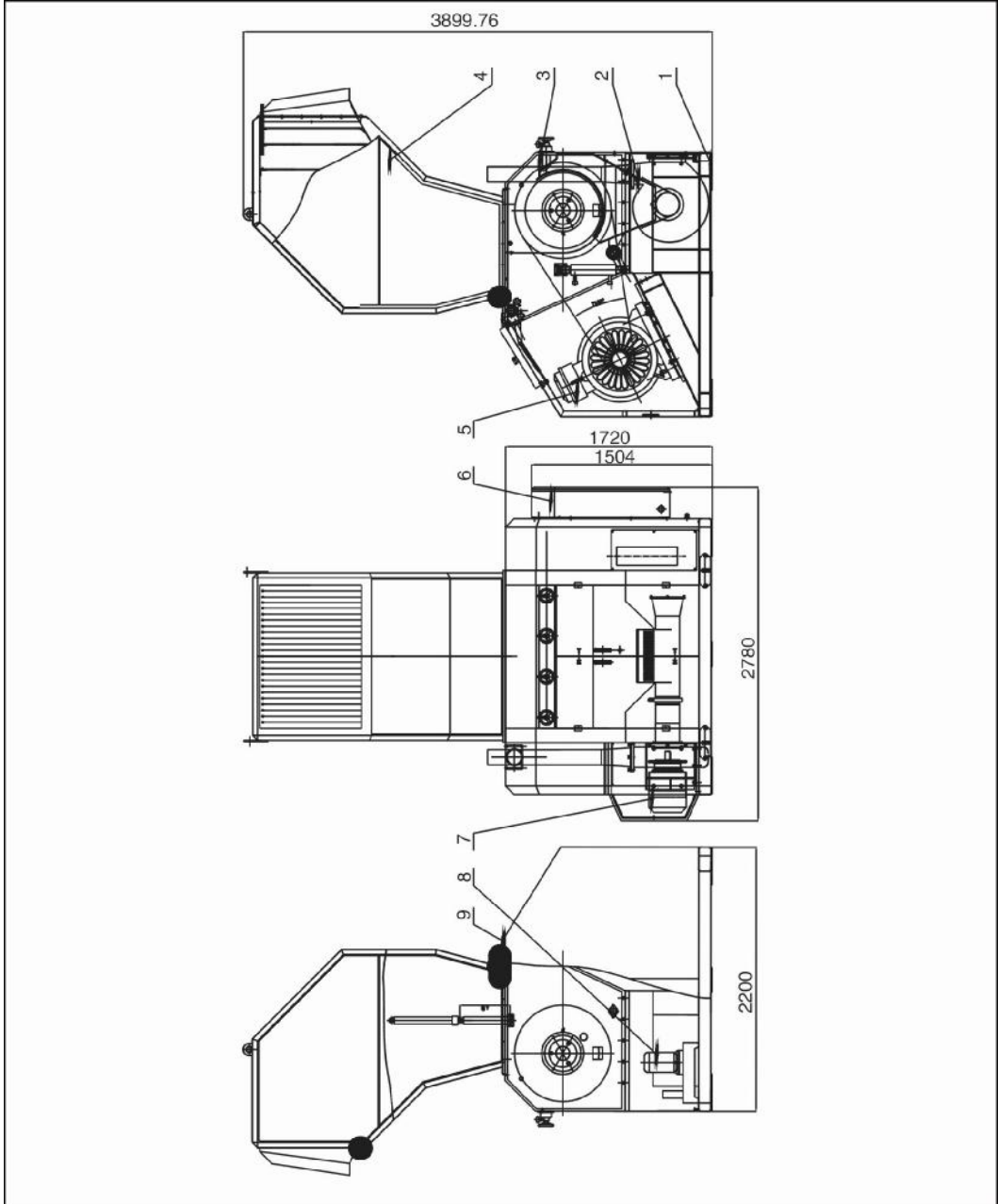


## 2.2 机器零件图

### 2.2.1 系统结构图

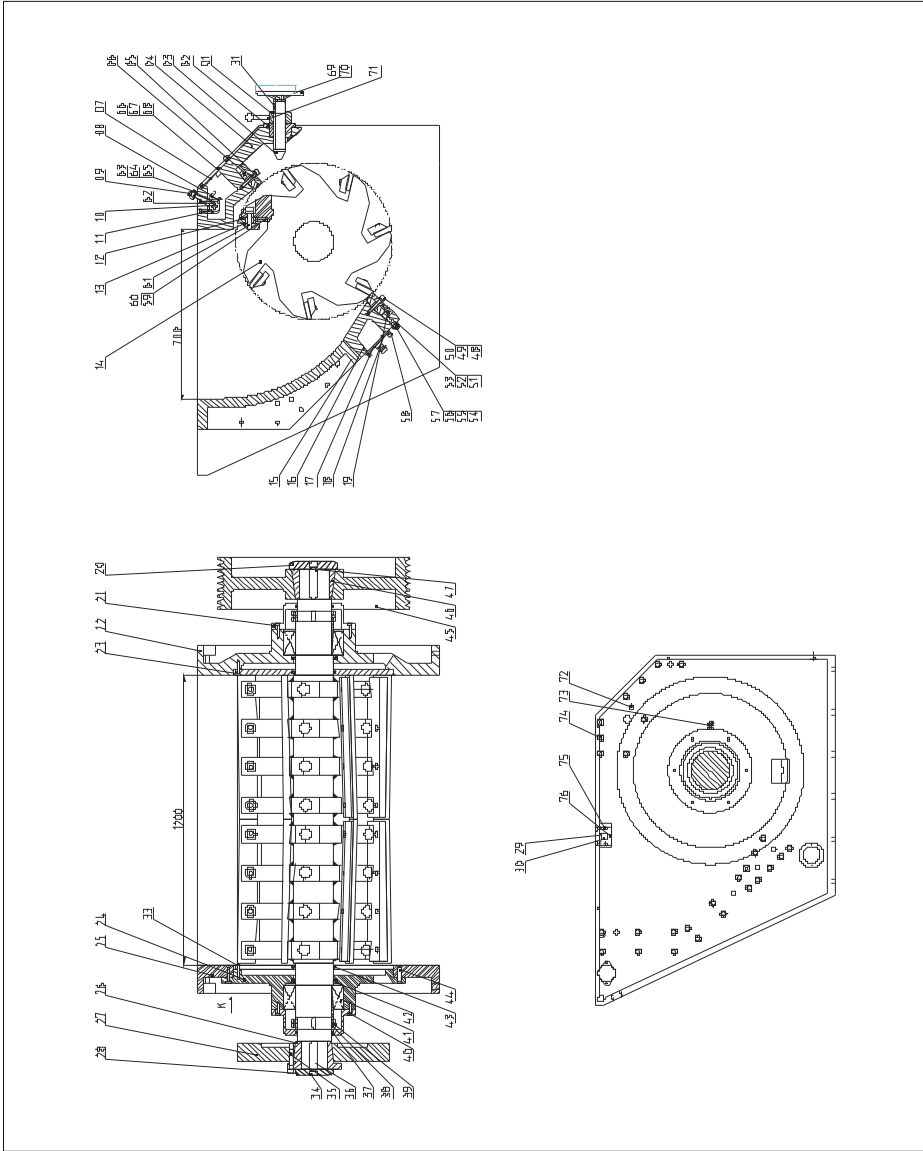


部件名称:

- 1 机架总成 2 筛网架总成 3 粉碎室总成 4 进粉箱总成 5 传动装置 6 配电装置  
7 送料装置 8 液压装置 9 盖板装置

图 2-6: 系统结构图

## 2.2.2 粉碎室及刀架



注：零件图中的阿拉伯数字详解见 2.2.3 材料明细表

图 2-7: 粉碎室及刀架图

### 2.2.3 粉碎室及刀架材料明细表

表 2-1: 粉碎室及刀架材料明细表

序号	名称	物料编号	
		SG-7090	SG-70120
1	梯形锁紧螺母	BH10701220040	BH10701220040
2	梯形螺母	BH10701230040	BH10701230040
3	筛网架固定螺杆	BH10701240010	BH10701240010
4	前箱体	-	YW30701205100 YW30701205200
5	固定刀压板 1	-	BH10701206010
6	固定刀片	-	YW43701200600
7	前箱体盖板	-	-
8	传感器支架	-	-
9	进料箱锁紧螺栓	BH10701202710	BH10701202710
10	锁紧螺栓销轴	BH10701201010	BH10701201010
11	锁紧螺栓座	BH10701201110	BH10701201110
12	动刀片	YW43701201200	YW43701201200
13	动刀片压板	BH10701213010	BH10701213010
14	刀架轴	-	BH10701201410
15	后上箱体	-	YW30701201500
16	后下箱体	-	YW30701201600
17	水箱盖板	-	-
18	水箱垫片	BR90701201820	BR90701201820
19	固定刀压板 2	BH10701201910	BH10701201910
20	带轮锥套挡板	BH10701202010	BH10701202010
21	轴承盖	YW30701202100	YW30701202100
22	右箱体	YW30701202200	YW30701202200
23	左轴承座	YW30701202400	YW30701202400
24	左右挡料板	BH10701202310	BH10701202310
25	左箱体	YW30701202500	YW30701202500
26	飞轮锥套	YW30505012500	YW30505012500
27	飞轮	YW30800800000	YW30800800000
28	飞轮锥套挡板	BH10701202610	BH10701202610
29	下推板销轴座	BH10701211010	BH10701211010
30	下推板销轴	BH10701210010-	BH10701210010-

序号	名称	物料编号	
		SG-7090	SG-70120
31	保护套	BL55701202140	BL55701202140
32		-	-
33	开槽沉头螺钉 M12×30	YW61123000100	YW61123000100
34	内六角圆柱头螺钉 M20×50	YW61205000000	YW61205000000
35	内六角圆柱头螺钉 M16×70	YW61167000000	YW61167000000
36	单圆头普通平键 C32×118	YW10321180000	YW10321180000
37	毡圈油封 140(160)×12	YR80141200000	YR80141200000
38	小圆螺母 M145×2	YW64145200000	YW64145200000
39	圆螺母用止动垫圈 145	YW65014500000	YW65014500000
40	内六角圆柱头螺钉 M10×40	YW61104000000	YW61104000000
41	调心滚子轴承 24 130CCK30/W33	YW11241303000	YW11241303000
42	内包骨架旋转轴唇形密封圈	YR20161901500	YR20161901500
43	毡圈油封 160(180)×12	YR80161200000	YR80161200000
44	内六角圆柱头螺钉 M12×45	YW61124500000	YW61124500000
45	皮带轮锥套	YW30353508000	YW30353508000
46	皮带轮	YW30250800000	YW30250800000
47	单圆头普通平键 C32×126	YW10321260000	YW10321260000
48	内六角圆头螺钉 M12×80	YW61128000000	YW61128000000
49	平垫圈 12	YW66123200100	YW66123200100
50	弹簧垫圈 12	YW65012000000	YW65012000000
51	内六角圆柱头螺钉 M10×85	YW61108000000	YW61108000000
52	平垫圈 10	YW66103200000-	YW66103200000
53	弹簧垫圈 10	YW65010000100	YW65010000100
54	内六角圆柱端紧定螺钉 M16×90	YW61168500000	YW61168500000
55	平垫圈 16	YW66164000000	YW66164000000
56	弹簧垫圈 16	YW65016300000	YW65016300000
57	六角螺母 M16	YW64001600000	YW64001600000
58	内六角圆柱螺钉 M10×40	YW61104000000	YW61104000000
59	内六角圆柱螺钉 M10×60	YW61106500000	YW61106500000
60	六角螺母 M10	YW64001000100	YW64001000100

序号	名称	物料编号	
		SG-7090	SG-70120
61	内六角圆柱螺钉 M20×75	YW61207500000	YW61207500000
62	内六角圆柱螺钉 M8×50	YW61085000000	YW61085000000
63	六角螺母 M20	YW64200200000	YW64200200000
64	平垫圈 M20	YW66201200000	YW66201200000
65	弹簧垫圈 M20	YW65205200000	YW65205200000
66	内六角圆柱螺钉 M6×15	YW61061600200	YW61061600200-
67	平垫圈 M6	YW66061800000	YW66061800000
68	弹簧垫圈 M6	YW65006000100	YW65006000100
69	手轮 18×200	YW30201800000	YW30201800000
70	单圆头普通平键 C5×18	YW10051800000	YW10051800000
71	把手(球头手柄杆)M12×100	YW00121400000-	YW00121400000
72	圆柱销 20×80	YW10208000000	YW10208000000
73	接头式压注油环 45°M10×1	YW04010100000	YW04010100000
74	内六角圆柱螺钉 M16×70	YW61167000000	YW61167000000-
75	内六角圆柱螺钉 M10×35	YW61103500000	YW61103500000
76	内六角圆柱端紧定螺钉 M8×15	YW68082000000	YW68082000000
77	小圆螺母 M160×3	YW64160300000	YW64160300000

\*表示可能损坏的项目；\*\*表示较可能损坏的项目，建议备份。

请在下单采购零配件之前，先确认说明书版本号，以确保零配件物料号与实物一致。

## 2.2.4 传动件

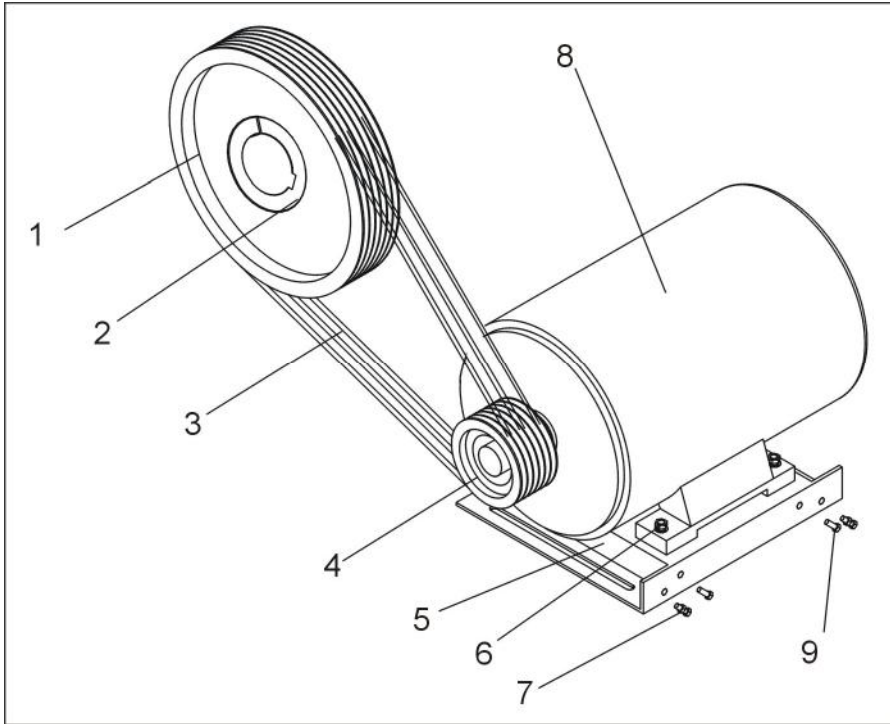


图 2-8: 传动件图

## 2.2.5 传动件材料明细表

表 2-2: 传动件材料明细表

序号	名称	数量
1	大皮带办	1
2	销紧套	1
3	V形带(SPC)	8
4	小皮带轮	1
5	电机底座	1
6	电机固定螺栓	4
7	调节螺栓螺母	2
8	电机	1
9	调节螺栓	2

## 2.2.6 筛网架

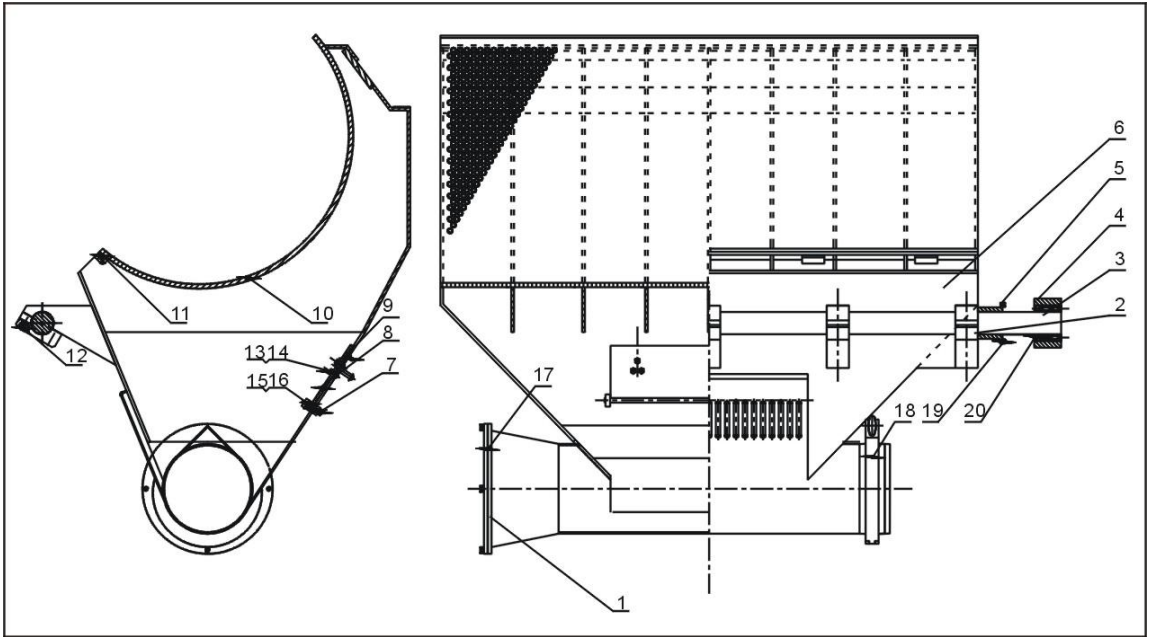


图 2-9: 筛网架图

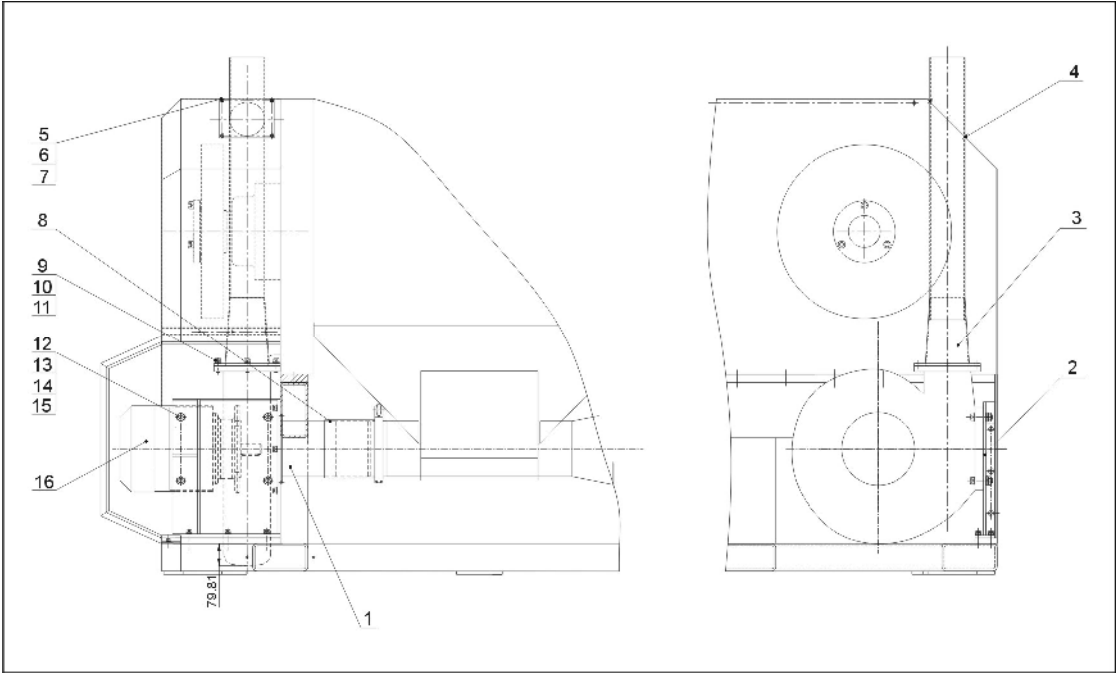
## 2.2.7 筛网架材料明细表

表 2-3: 筛网架材料明细表

序 号	名 称	数 量
1	压板	2
2	筛网架轴孔座	5
3	筛网架转轴	1
4	筛网架转臂	1
5	筛网架转轴轴承	2
6	筛网架外壳	1
7	翻盖板销座	2
8	翻盖板	1
9	把手挂钩	2
10	筛网	1
11	筛网固定条	1
12	内六角螺钉 M8×45	20
13	十字槽头螺钉 M5×15	8
14	六角螺母 M5	6
15	六角螺母 M10	2
16	平垫圈 10	2
17	3目筛网	1
18	8"食品管接头	1
19	内六角螺钉 M6×20	4
20	胀紧联接套	1



## 2.2.8 风机



注：零件图中的阿拉伯数字详解见 2.2.11 材料明细表

图 2-10: 风机图

## 2.2.9 风机材料明细表

表 2-4: 风机材料明细表

序 号	名 称	数 量
1	风机进口管接头	1
2	送料风机座	1
3	风机出口管接头	1
4	风机出口管盖板	1
5	内六角圆柱头螺钉 M8×20	4
6	平垫圈 8	4
7	弹簧垫圈 8	4
8	钢丝塑胶管 8"	0.5 米
9	内六角圆柱头螺钉 M12×30	12
10	平垫圈 12	16
11	弹簧垫圈 12	12
12	内六角圆柱头螺钉 M16×70	4
13	平垫圈 16	8
14	弹簧垫圈 16	4
15	六角螺母 M16	4
16	高压风机(5.5kW)	1

### 2.2.10 进料箱，挡板进料口

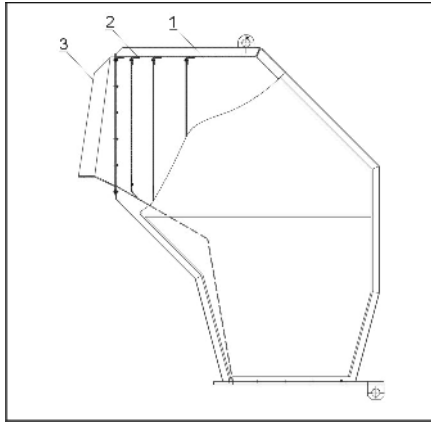


图 2-11: 进料箱，挡板进料口图

### 2.2.11 进料箱，挡板进料口材料明细表

表 2-5: 进料箱，挡板进料口材料明细表

序号	名称	数量
1	进料箱	1
2	挡料皮	4
3	进料口	1

## 2.2.12 旋风及除粉装置

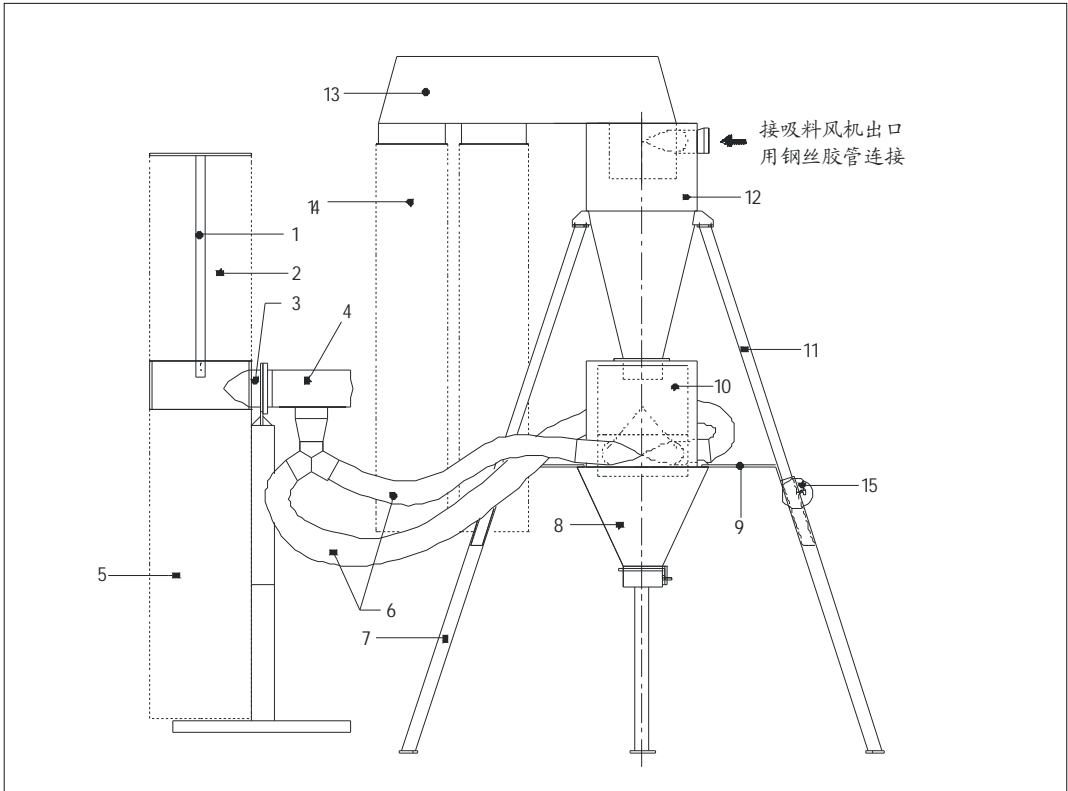


图 2-12: 旋风及除粉装置图

### 2.2.13 旋风及除粉装置材料明细表

表 2-6: 旋风及除粉装置材料明细表

序 号	名 称	数 量
1	布袋支架 1	1
2	集尘布袋 3(纱布 450 目)	1
3	(6")风车及布袋支架	1
4	6"风机(750W)	1
5	集尘布袋 2(加密棉布)	1
6	6 寸钢丝软管	2
7	旋风分离器下支架	3
8	粉尘分离器下料斗	1
9	拉紧条	3
10	粉尘分离器大小桶	1
11	旋风分离器上支架	3
12	旋风分离器主体	1
13	旋风分离器出风管	1
14	集尘布袋 1(纱布 450 目)	2
15	旋风分离器上下支架插销	3