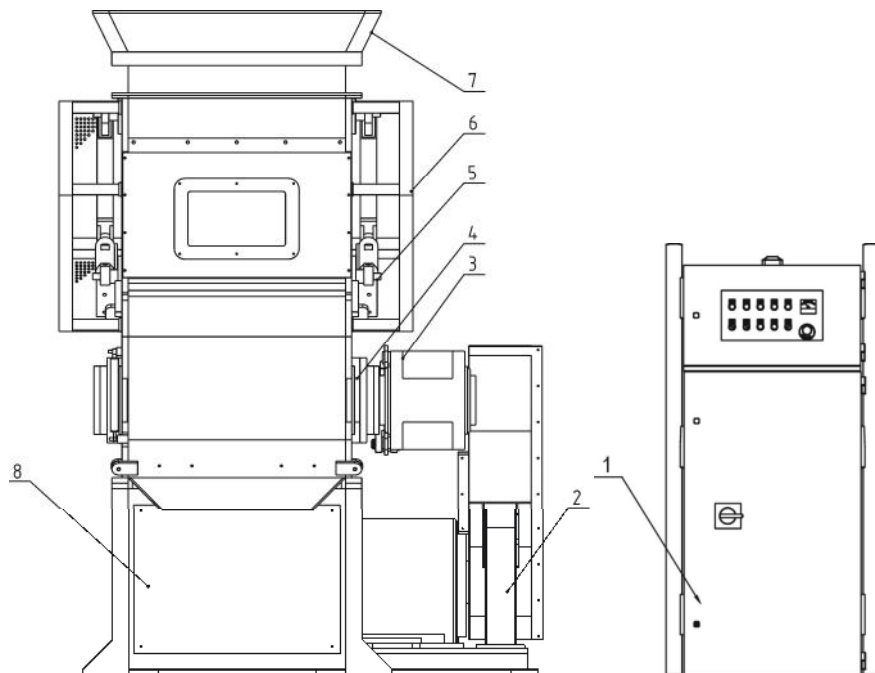


## 2.3 机器零件图

### 2.3.1 系统结构图



注：零件图中的阿拉伯数字详解见 2.3.2 材料明细表

图 2-7: 系统结构图

### 2.3.2 材料明细表

表 2-1: 材料明细表

序号	名称	物料编号	
		SGS-6080S	SGS-75120SS
1	电控箱总装示图	-	-
2	底座动力图	-	-
3	支臂减震装配图	-	-
4	粉碎室总装图	-	-
5	推料机构	-	-
6	推料机构护罩	-	-
7	右连接杆	-	-
8	连接杆固定法兰	BH11080450040	BH11080450040

\*表示可能损坏的项目；\*\*表示较可能损坏的项目，建议备份。

请在下单采购零配件之前，先确认说明书版本号，以确保零配件物料号与实物一致。

### 2.3.3 粉碎室结构

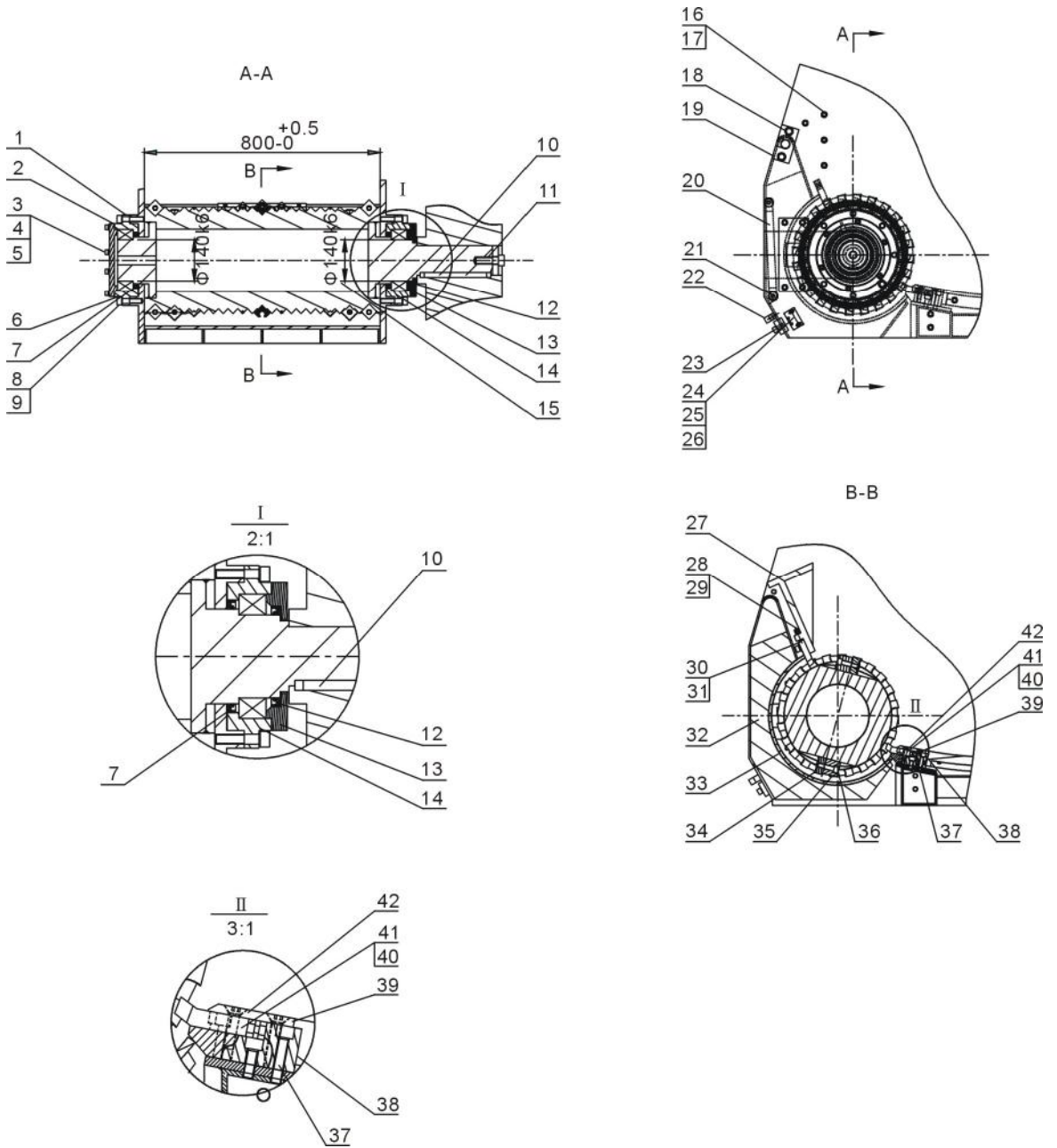


图 2-8: 粉碎室结构

### 2.3.4 切料机构材料明细表

表 2-2: 切料机构材料明细表

序号	名称	物料编号	
		SGS-6080S	SGS-75120S
1	左轴承安装环	BH11801242010	BW31751201710
2	轴左端盖	BH10801020010	BH10751201310
3	内六角螺钉 M10x40*	YW61104000000	YW61104000000
4	弹簧垫圈 Ø10*	YW65012000000	YW65012000000
5	平垫圈 Ø12x24*	YW66122400000	YW66122400000
6	调心滚子轴承	YW11230280000	YW11231300000
7	内包骨架旋转轴唇形密封圈	YR20160190000	YR20182100000
8	内六角螺钉 M16x70*	YW61167000000	YW61167000000
9	弹簧垫圈 Ø16*	YW65016000000	YW65016000000
10	主轴键	BH11801070010	BH11801070010
11	内六角螺钉 M24x70*	YW61247000000	YW61247000000
12	内包骨架旋转轴唇形密封圈	YR20140170000	YR20160190000
13	轴右端盖	BH10801050010	BH10751200310
14	右轴承安装环	BH10801320010	BW31751201810
15	刀架轴	BH10801200210	BH10751200110
16	内六角螺钉 M12x45*	YW61124500000	YW61166000000
17	平垫圈 Ø12x24*	YW66122400000	YW65016000000
18	内六角螺钉 M14x30*	YW61143000000	YW61143000000
19	筛网架固定块	BH10801560010	BH10801560010
20	气弹簧	YW01060000100	YW01170010000
21	开口销 GB9586 4x30	YW09254000000	YW09254000000
22	铝方型拉手	BW20012000040	BW20012000040
23	内六角螺钉 M12x35*	YW61123500000	YW61123500000
24	开关固定板	-	-
25	内六角螺钉 M6x25*	YW61062500100	YW61062500100
26	平垫圈 Ø6x13*	YW66061300000	YW66061300000
27	上刀固定架加工图	BH10801060010	BH10751200410
28	内六角螺钉 M8x40*	YW61084000000	YW61085000000
29	六角螺母 M8*	YW64080600000	YW64080600000
30	左上定刀	YW43801200000	BW31751201110
31	右上定刀	YW43801070000	BW31751201210
32	筛网架焊接图	-	-
33	筛网	BL53801210020	BL53751200320
34	动刀片*	YW43801290000	YW43801290000
35	动刀固定块	BH11801290010	BH11751200410

序号	名称	物料编号	
		SGS-6080S	SGS-75120S
36	内六角螺钉 M14x55*	YW61145500000	YW61145500000
37	内六角螺钉 M12x60*	YW61260000000	YW61124500000
38	下定刀装刀块	BH11801040010	BH11751207110 BH11751207210
39	内六角沉头螺钉 M12x50*	YW61250000000	YW61250000000
40	左下定刀*	YW43801210000	BW31751201310
41	右下定刀*	YW43801010000	BW31751201410
42	下定刀压刀块	BH11801210010	BL53751200420 BL53751200520

\*表示可能损坏的项目；\*\*表示较可能损坏的项目，建议备份。

请在下单采购零配件之前，先确认说明书版本号，以确保零配件物料号与实物一致。

### 2.3.5 刀轴组装

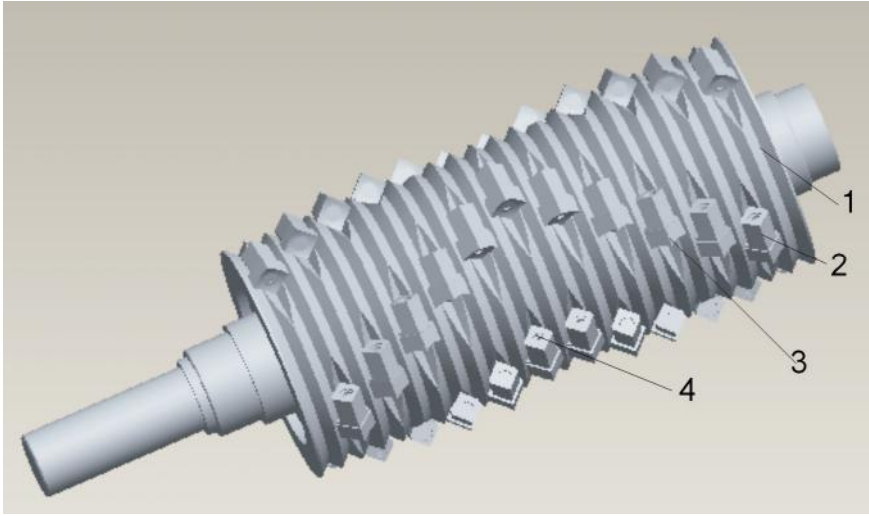


图 2-9: 刀轴组装图

### 2.3.6 刀轴组装材料明细表

表 2-3: 刀轴组装材料明细表

序号	名称	物料编号	
		SGS-6080S	SGS-75120S
1	主轴	BH10801200210	BH10751200110
2	动刀固定块	BH11801290010	BH11751200410
3	动刀	YW43801290000	YW43801290000
4	内六角螺丝 M14x55	YW61145500000	YW61145500000



序号	名称	物料编号	
		SGS-6080S	SGS-75120S
17	六角螺母 M10	YW64001000100	YW64001000100
18	平垫圈 Ø10x24	YW66102500000	YW66102500000
19	皮带罩支撑座	-	-

### 2.3.9 筛网

表 2-5: 筛网材料明细表

机型	孔径(mm)			
	SGS-6080S	Φ20	Φ25	Φ30
SGS-75120S	Φ20	Φ25	Φ30	Φ35

### 2.3.10 筛网架

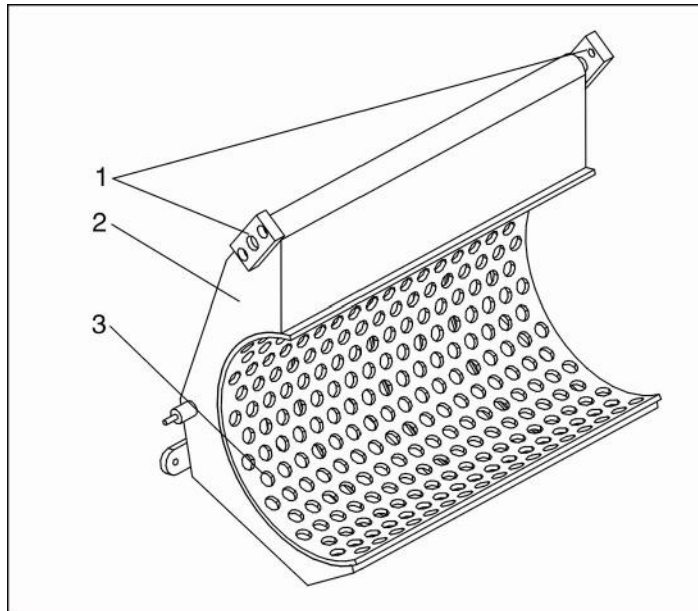


图 2-11: 筛网架图

### 2.3.11 筛网架材料明细表

表 2-6: 筛网架材料明细表

序号	名称	物料编号	
		SGS-6080S	SGS-75120S
1	筛网架固定块	BH10801560010	BH10801560010
2	筛网架	-	-
3	筛网	BL53801210020	BL53751200320

### 2.3.12 推料装置部装图

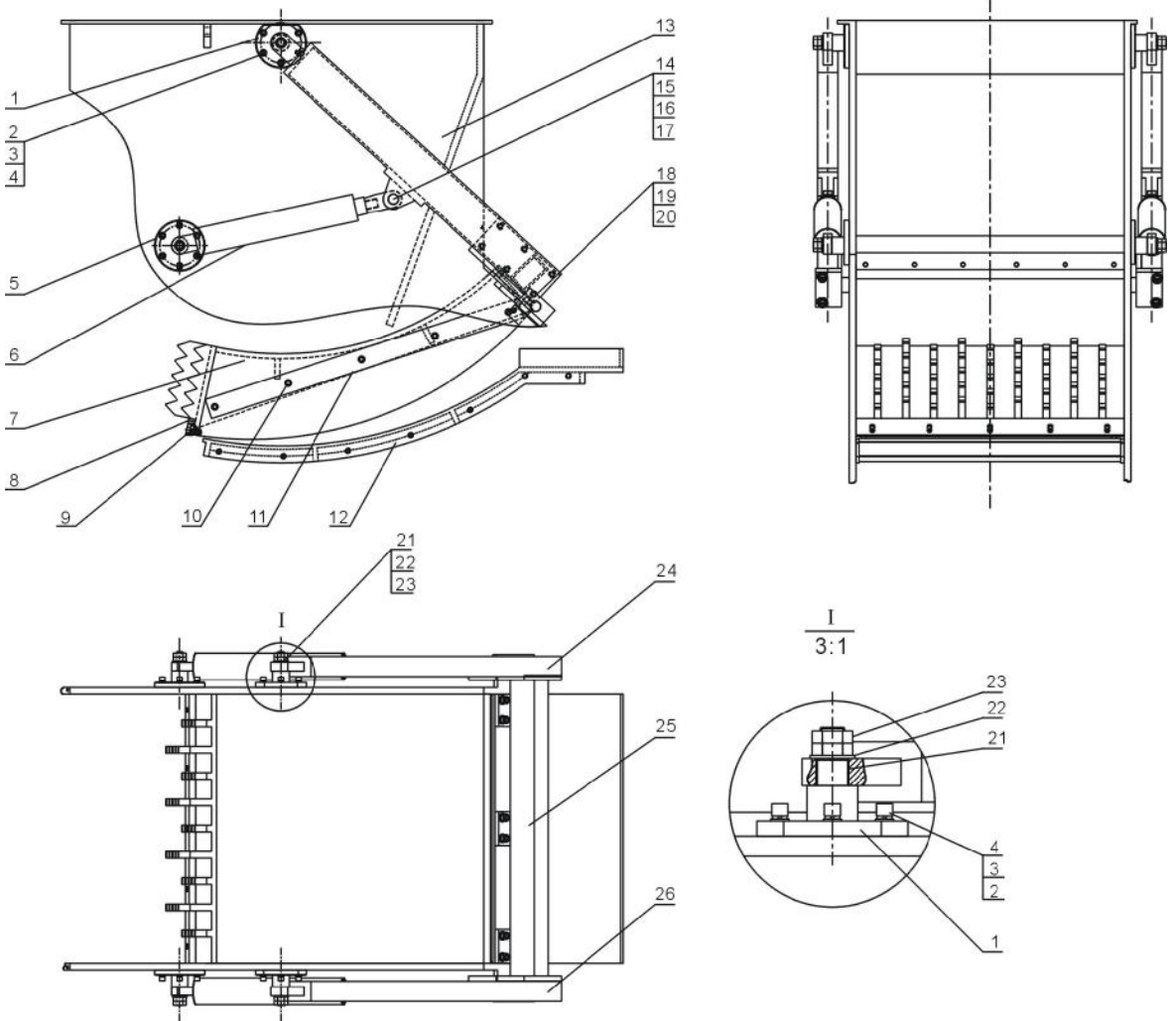


图 2-12: 推料装置部件图



### 2.3.13 推料装置部装图材料明细表

表 2-7: 推料装置部装图材料明细表

序号	名称	物料编号	
		SGS-6080S	SGS-75120S
1	连接杆固定法兰	BH11080450040	BH11080450040
2	内六角圆螺钉 M12x40*	YW61124000000	YW61124000000
3	平垫圈 Ø12x24*	YW66122400000	YW66122400000
4	弹簧垫圈 12*	YW65012000000	YW65012000000
5	油缸固定法兰	BH11080020040	BH11080020040
6	油缸	-	-
7	推料块焊接图	-	-
8	推料条*	BH10080050010	BR90751200010
9	防松螺母 M12*	YW64101100000	YW64101100000
10	内六角圆螺钉 M10x35*	YW61103500000	YW61103500000
11	导向条*	BH10080060010	BH10080060010
12	粉碎室底板	-	-
13	粉碎室焊接图	-	-
14	连接销轴	BH11080080040	BH11080080040
15	螺钉锁紧挡圈	BH11080090040	BH11080090040
16	平垫圈 Ø30x54*	YW66305400000	YW66305400000
17	紧定螺钉 M8x12*	-	-
18	传感器固定板	-	-
19	内六角圆螺钉 M5x25*	YW61052500200	YW61052500200
20	平垫圈 Ø5x56*	YW66051000000	YW66051000000
21	连接杆轴承*	YW33801200000	YW33801200000
22	平垫圈 Ø24x44*	YW66024400000	YW66024400000
23	六角螺母 M24*	YW64002400100	YW64002400100
24	左连接杆	-	-
25	连接杆安装架焊接图	-	-
26	右连接杆	-	-

\*表示可能损坏的项目；\*\*表示较可能损坏的项目，建议备份。

请在下单采购零配件之前，先确认说明书版本号，以确保零配件物料号与实物一致。