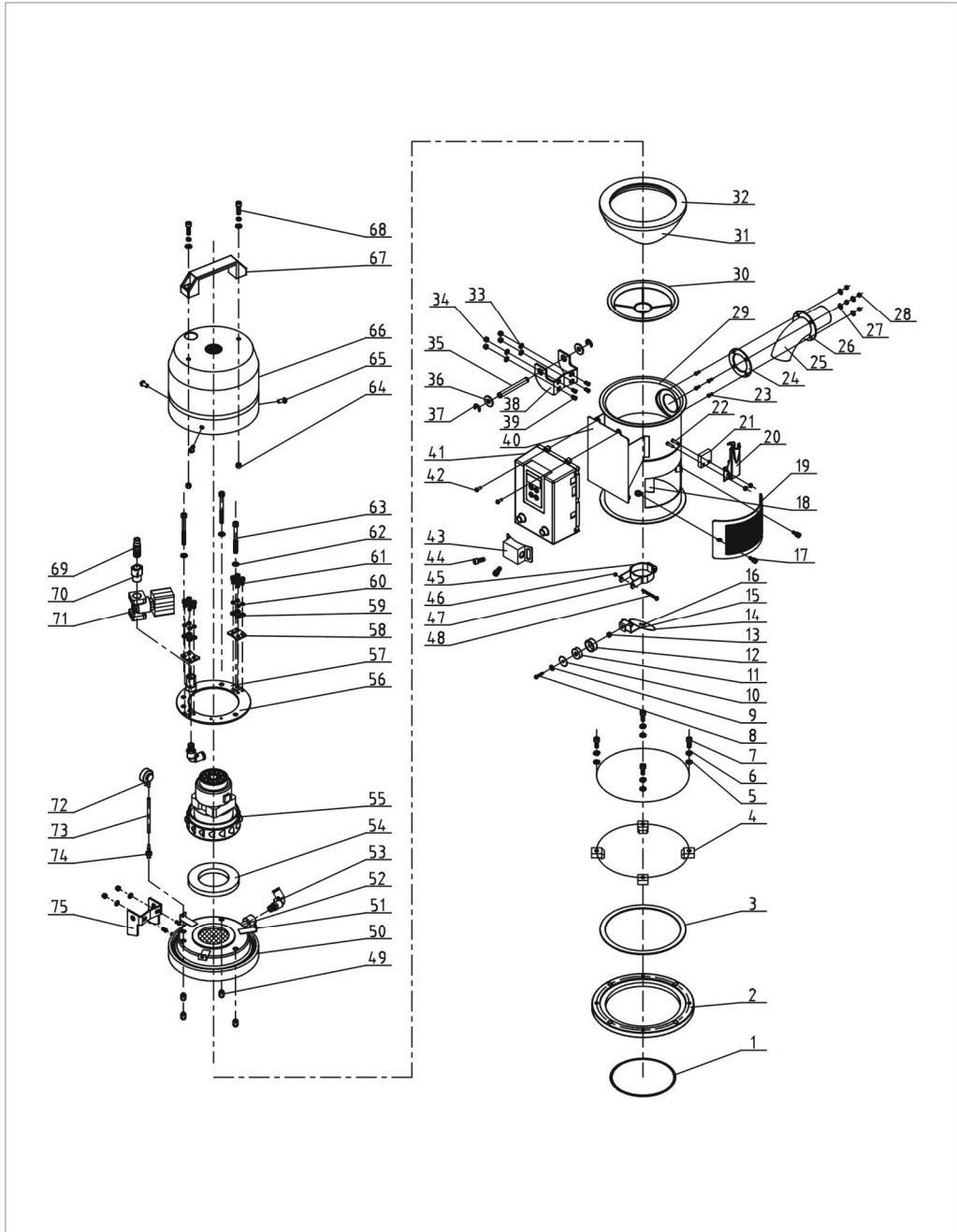


2.2 机器零件图

2.2.1 机器零件图(SAL-1U)



注：零件图中的阿拉伯数字详解见 2.2.2 材料明细表

图 2-4: 机器零件图(SAL-1U)

2.2.2 零件材料明细表(SAL-1U)

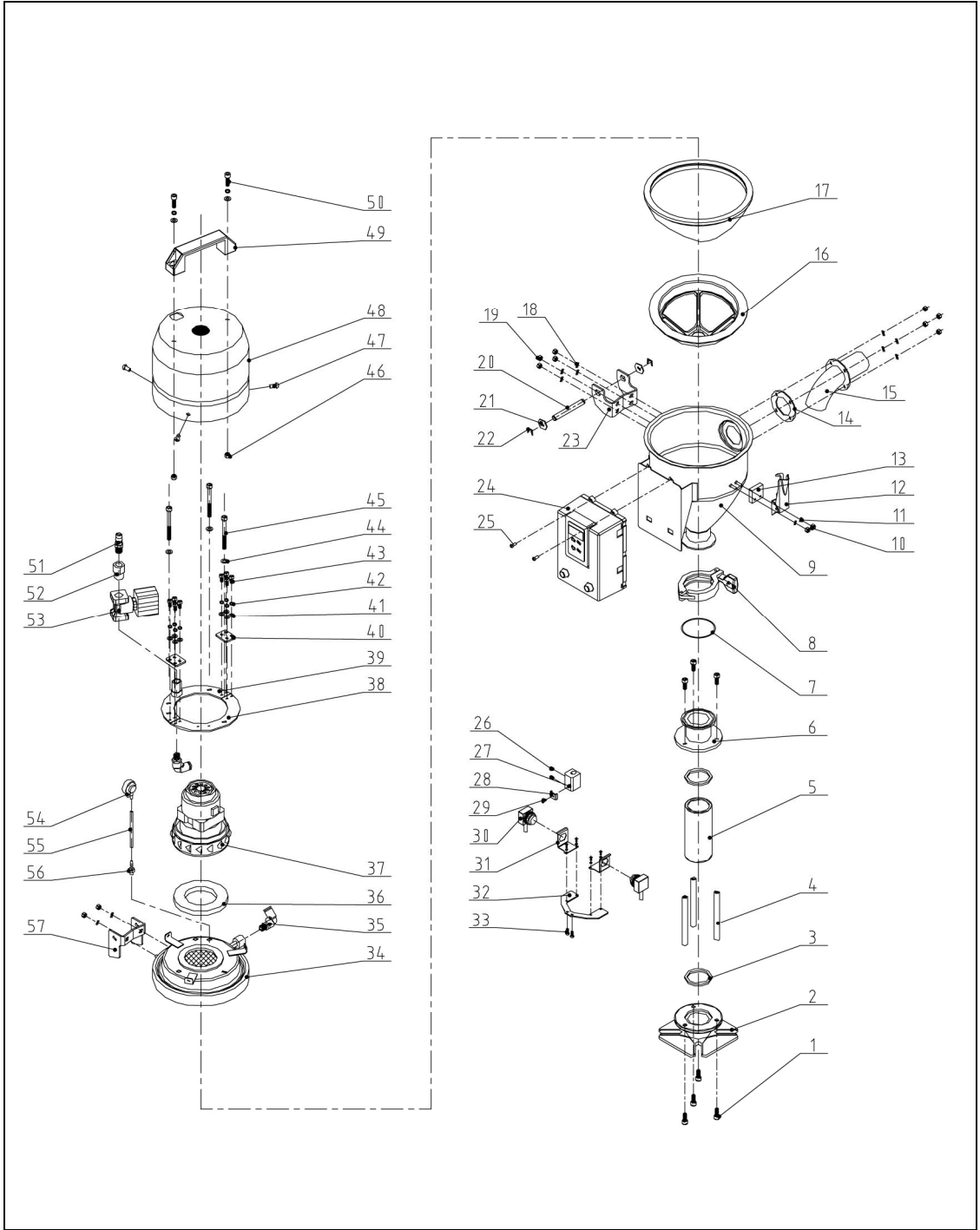
表 2-1: 零件材料明细表(SAL-1U)

序号	名称	物料编号	序号	名称	物料编号
1	O型密封圈	YR20205500000	38	下合页	BL32000600140
2	底座	YW20001500110	39	焊接螺柱 M5×10	YW69051000000
3	底座迫紧	-	40	电控箱底座	-
4	压块	YW20000600500	41	电控箱	YR40030600000
5	平华司 Φ6×13	YW66061300000	42	十字槽盘头螺钉 M4×6	YW63040600000
6	弹簧华司 M6	YW65006000000	43	感应器外壳	-
7	内六角螺丝 M6×15	YW61061600300	44	内六角圆柱头螺钉	YW61061000100
8	十字槽盘头螺钉	YW63032500000	45	关料板固定座焊接图	-
9	平垫圈 3×10	YW66031000000	46	锁紧螺母 M3	YW64000300000
10	平垫圈 3×12	YW66031200000	47	关料板固定座	-
11	永磁片	YW90213700000	48	十字槽盘头螺钉 M3×40	YW63034000000
12	磁铁套	BH12115000010	49	小沉头柳螺母 M6	YW64060200000
13	锁紧螺母 M3	YW64000300000	50	料斗盖	-
14	关料板*	BL21001501920	51	马达固定罩	BH10063200040
15	关料板连接块	-	52	逆洗管	-
16	扁圆头半空心铆钉	YW09250500000	53	气管快速接头	YW80083800200
17	梅花手柄 M6×15	YR40061500000	54	马达迫紧	-
18	下料口	-	55	碳刷风机*	YM30122250000
19	透气窗	YR40000600500	56	固定板 2	-
20	弹簧扣	YW02003000400	57	固定板 1	-
21	垫块	YR40000600300	58	固定板 3	-
22	焊接螺柱 M4×15	YW69041500100	59	平垫圈 5	YW66051000100
23	焊接螺柱 M4×10	YW69041000000	60	弹簧垫圈 5	YW65050000000
24	入料管迫紧	YR10150300000	61	内六角圆柱头螺钉	YW61051200100
25	入料管	BL32333600020	62	平垫圈 6	YW66061300000
26	入料管固定片	-	63	内六角圆柱头螺钉	YW61065000100
27	平垫圈 4	YW66040800000	64	锁紧螺母	YW64000600200
28	锁紧螺母 M4×0.7	YW64040700100	65	十字槽盘头螺钉	YW62051500000
29	储料桶	-	66	马达罩	-
30	滤布挡圈	-	67	铝方型拉手	BW20012000040
31	过滤布袋**	BP82000100040	68	内六角圆柱头螺钉	YW61062000300
32	料斗迫紧*	YP10104000000	69	快速接头	YW80031400000
33	平垫圈 5	YW66051000100	70	接头三	-
34	锁紧螺母 M5	YW64000500000	71	电磁阀*	YE32213100000
35	合页销	BH10006003110	72	压差开关	YE16028000000
36	平垫圈 8×22	YW66082200100	73	蓝色气管	YR60060400000
37	开口挡圈 6	YW63051000000	74	压力开关接头	BH11103000010
75	上合页	BL32000600240			

*表示可能损坏的项目；**表示较可能损坏的项目，建议备份。

请在下单采购零配件之前，先确认说明书版本号，以确保零配件物料号与实物一致。

2.2.3 机器零件图(SAL-1U-E)



注：零件图中的阿拉伯数字详解见 2.2.4 材料明细表

图 2-5: 机器零件图(SAL-1U-E)

2.2.4 零件材料明细表(SAL-1U-E)

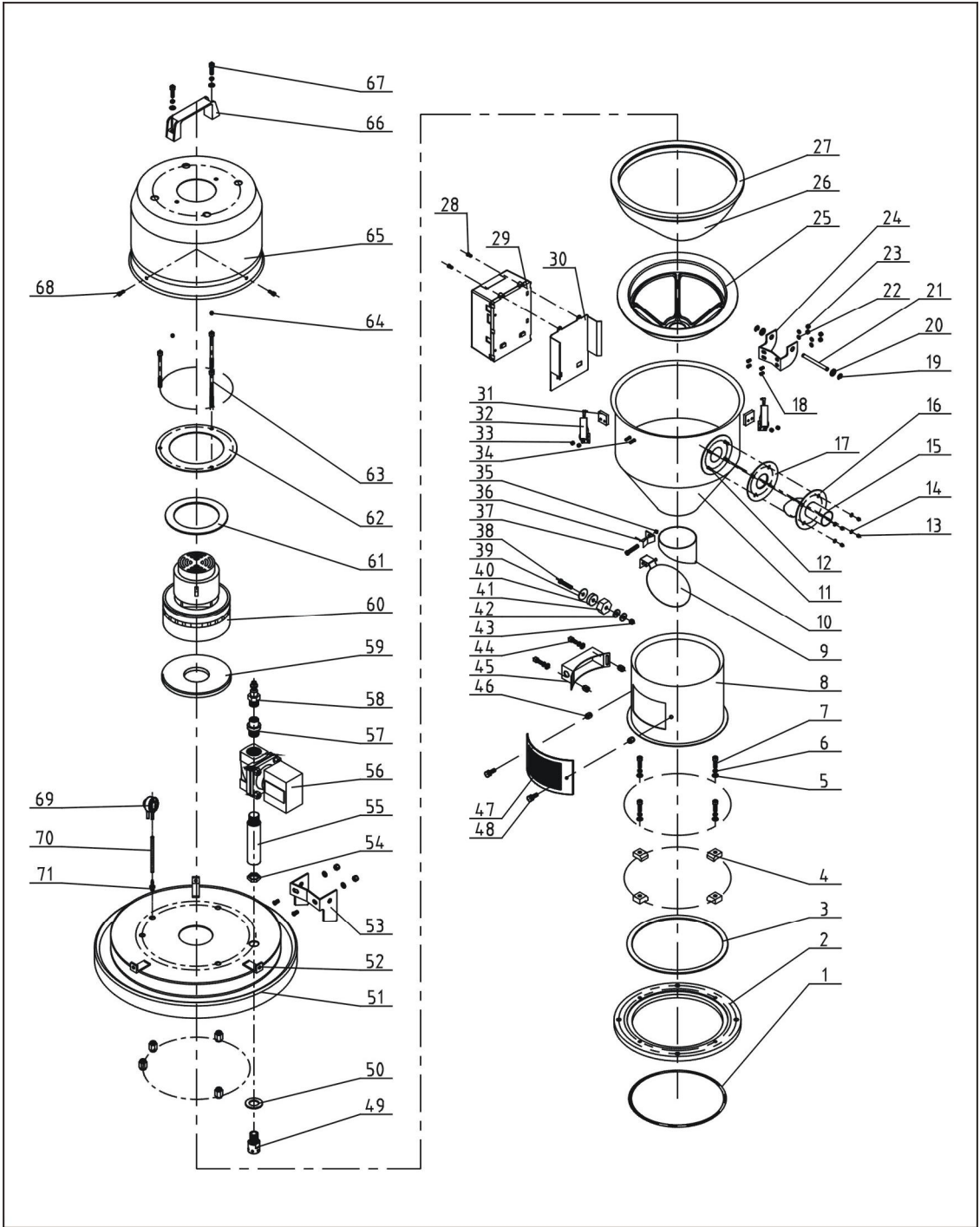
表 2-2: 零件材料明细表(SAL-1U-E)

序号	名称	物料编号	序号	名称	物料编号
1	内六角螺丝 M6×15	YW61061600300	29	十字槽盘头螺钉 M4×10	YW63041000000
2	玻璃管下法兰	YW32000300000	30	电眼	YE15143900000
3	玻璃管迫紧	YW61061600300	31	电眼安装块	-
4	法兰连接杆	BH10101100010	32	电眼固定片	-
5	玻璃管**	YW70504000000	33	十字槽盘头螺钉 M4×10	YW63041000000
6	玻璃管上法兰	BW32000300210	34	料斗盖	-
7	底座迫紧	YR10000300200	35	气管快速接头	YW80083800200
8	2.5"不锈钢管夹	YW07002500600	36	马达迫紧	-
9	储料桶	-	37	碳刷风机*	YM30965600000
10	锁紧螺母 M4×0.7	YW64040700100	38	固定板 2	-
11	平垫圈 4	YW66040800000	39	固定板 1	-
12	弹簧扣**	YW02003000400	40	固定板 3	-
13	垫块	YR40000600300	41	平垫圈 5	YW66051000100
14	入料管迫紧	YR10150300000	42	弹簧垫圈 5	YW65050000000
15	入料管	BL32333600020	43	内六角圆柱头螺钉 M5×12	YW61051200100
16	滤布挡圈**	YR40001500100	44	平垫圈 6	YW66061300000
17	滤布袋**	BP82001500044	45	内六角圆柱头螺钉 M6×50	YW61065000100
16	滤布挡圈**	YR40001500100	46	锁紧螺母 M6	YW64000600200
18	平垫圈 5	YW66051000100	47	十字槽盘头螺钉 M5×15	YW62051500000
19	锁紧螺母 M5	YW64000500000	48	马达罩	-
20	合页销	BH10006003110	49	铝方形拉手 L120	BW20012000040
21	平垫圈 Φ8×22	YW66082200100	50	内六角圆柱头螺钉 M6×20	YW61062000300
22	开口挡圈 6	YW63051000000	51	快速接头 3" ×1/4PT	YW80031400000
23	下合页	BL32000600120	52	接头三	BH13031100010
24	电控箱	YR40030600000	53	电磁阀	YE32213100000
25	十字槽盘头螺钉 M4×6	YW63040600000	54	压差开关	YE16028000000
26	紧定螺钉 M4×5	YW68004500000	55	蓝色气管	YR60060400000
27	电眼固定座	BL21001502420	56	压力开关接头	BH11103000010
28	电眼线压块	BL21061600020	57	上合面	BL32000600240

*表示可能损坏的项目；**表示较可能损坏的项目，建议备份。

请在下单采购零配件之前，先确认说明书版本号，以确保零配件物料号与实物一致。

2.2.5 机器零件图(SAL-3U)



注：零件图中的阿拉伯数字详解见 2.2.6 材料明细表

图 2-6: 机器零件图(SAL-3U)

2.2.6 零件材料明细表(SAL-3U)

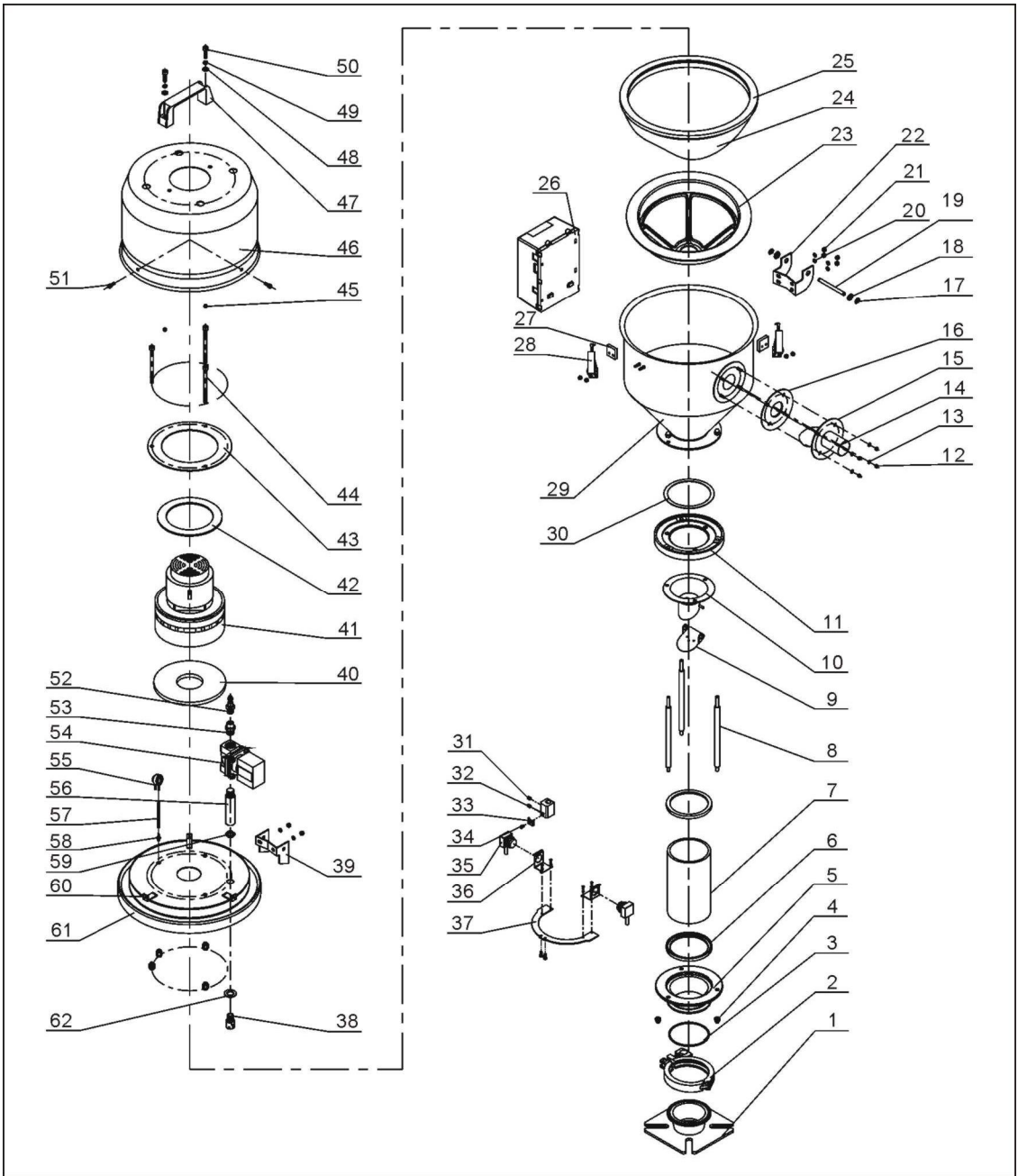
表 2-3: 零件材料明细表(SAL-3U)

序号	名称	物料编号	序号	名称	物料编号
1	O型密封圈	YR20205500000	37	十字槽盘头螺钉 M3×40	YW63034000000
2	底座	YW20006000000	38	十字槽盘头螺钉 M6×20	YW63062000000
3	底座迫紧	-	39	磁铁盖	BL21000600120
4	压块	YW2000600500	40	永磁片	YW90257700000
5	弹簧垫圈 M6	YW65006000000	41	磁铁套	BH12000600010
6	平垫圈 Φ6	YW66061300000	42	平垫圈 Φ8×22	YW66082200100
7	内六角螺丝 M6×20	YW61062000300	43	锁紧螺母 M6	YW64000600200
8	料斗固定座	BL27000601320	44	内六角螺丝 M6×10	YW63061000000
9	落料板*	BL20000601820	45	传感器外壳	YR40000600100
10	落料口	BL21000600720	46	小沉头铆螺母 M6	YW64060200000
11	储料桶	-	47	透气窗	YR40000600500
12	焊接螺柱 M4×10	YW69041000000	48	梅花手柄	YR40061500000
13	锁紧螺母 M4×0.7	YW64040700100	49	逆洗管喷头	BH13033000810
14	平垫圈 Φ4	YW66040800000	50	垫片	BP62352100050
15	入料管	BL32333600020	51	料斗盖	-
16	入料管固定片	-	52	马达固定座	-
17	入料管迫紧	YR10150300000	53	上合页	BL32000600240
18	焊接螺柱 M5×10	YW64040700100	54	连接螺母	-
19	开口挡圈 6	YW66000500000	55	接头二	BH13030300010
20	平垫圈 Φ8×22	YW66082200100	56	电磁阀	YE32213100000
21	合页销	BH10006003110	57	接头三	BH13031100010
22	平垫圈 Φ5	YW66051000100	58	快速接头	YW80031400000
23	锁紧螺母 M5	YW64000500000	59	马达迫紧(下)	YR10070000000
24	下合页	BL32000600140	60	碳刷马达*	YM30965600000
25	滤布挡圈**	YR40003000100	61	马达迫紧(上)	YP62141200000
26	滤布袋**	BP82003000044	62	马达固定板	-
27	料斗迫紧*	YR10000300100	63	内六角螺丝 M6×90	YW61069000100
28	十字槽盘头螺钉 M4×6	YW63040600000	64	锁紧螺母 M6	YW64000600200
29	电控箱	YR40030600000	65	马达外罩	YR40033000000
30	电控箱底座	-	66	L120 铝方型拉手	BW20012000040
31	垫块	YW02003000400	67	内六角螺丝 M6×20	YW61062000300
32	弹簧扣	YR40000600300	68	十字槽头螺钉 M5×15	YW62051500000
33	锁紧螺母 M4×0.7	YW69040700100	69	压差开关	YE15002000100
34	焊接螺柱 M4×15	YW64041500100	70	蓝色气管	YR60060400000
35	锁紧螺母 M3	YW64000300000	71	压力开关接头	BH11103000010
36	落料板固定座	BL20000601220			

*表示可能损坏的项目；**表示较可能损坏的项目，建议备份。

请在下单采购零配件之前，先确认说明书版本号，以确保零配件物料号与实物一致。

2.2.7 机器零件图(SAL-3U-E)



注：零件图中的阿拉伯数字详解见 2.2.8 材料明细表

图 2-7: 机器零件图(SAL-3U-E)

2.2.8 零件材料明细表(SAL-3U-E)

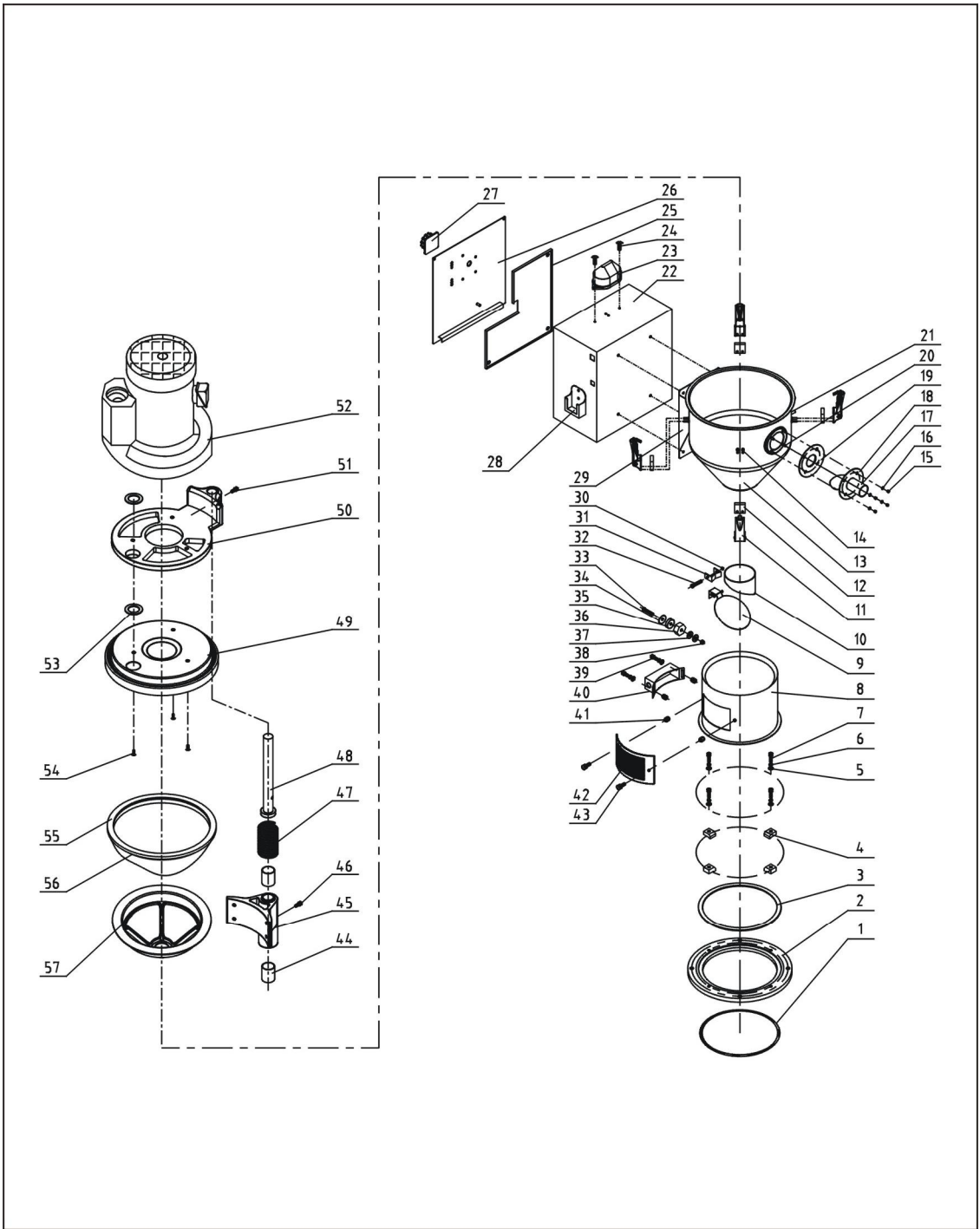
表 2-4: 零件材料明细表(SAL-3U-E)

序号	名称	物料编号	序号	名称	物料编号
1	安装法兰	BL21060200820	32	电眼固定座	BL90001000120
2	3"不锈钢管夹	YW07000300000	33	电眼线压块	YW31616200000
3	盖形螺母 M6	YR20802600000	34	十字槽盘头螺钉 M4×10	YW63041000000
4	盖形螺母 M6	YW64006000100	35	电眼	YE15143900000
5	玻璃管下法兰	BW32610900010	36	电眼安装块(电眼自带)	-
6	玻璃管迫紧	YR10060200000	37	电眼固定片	BL21061200020
7	玻璃管*	YW70317000600	38	逆洗管喷头	BH13033000810
8	法兰连接杆	BH10000600640	39	上合页	BL32000600240
9	逆止片	-	40	马达迫紧(下)	YR10070000000
10	落料口	-	41	碳刷马达 1.15kW	YM30965600000
11	玻璃管上法兰	BW32610800010	42	马达迫紧(上)	YP62141200000
12	锁紧螺母 M4×0.7	YW64040700100	43	马达固定板	BL21000300420
13	平垫圈 4	YW66040800000	44	内六角圆柱头螺钉 M6×90	YW61069000100
14	入料管	BL32333600020	45	锁紧螺母 M6	YW64000600200
15	入料管固定片	BL20036000320	46	马达外罩	YR40000300100
16	入料管迫紧	YR10150300000	47	铝方型拉手 L120	BW20012000040
17	开口挡圈 6	YW63051000000	48	平垫圈 6	YW66061300000
18	平垫圈 M8×22	YW66082200100	49	弹簧垫圈 6	YW65006000000
19	合页销	BH10006003110	50	内六角圆柱头螺钉 M6×20	YW61062000300
20	平垫圈 5	YW66051000100	51	十字槽盘头螺钉 M5×15	YW62051500000
21	锁紧螺母 M5	YW64000500000	52	快速接头 3" ×1/4PT	YW80031400000
22	下合页	BL32000600140	53	接头三	BH13031100010
23	滤布挡圈**	YR40003000100	54	电磁阀*	YE32213100000
24	滤布袋**	BP82003000044	55	压差开关	YE15002000100
25	料斗迫紧*	YR10000300100	56	接头二	BH13030300010
26	电控箱	YR40030600000	57	蓝色气管 Φ6×Φ4	YR60060400000
27	弹簧扣垫块	YR40000600800	58	压力开关接头	BH11103000010
28	弹簧扣	YW02003000400	59	连接螺母一	BH12030400410
29	储料桶	-	60	马达罩固定座	-
30	料斗底板迫紧	-	61	料斗盖	-
31	紧定螺钉 M4×5	YW68004500000	62	垫片 Φ30×Φ17×2	BP62352100050

*表示可能损坏的项目；**表示较可能损坏的项目，建议备份。

请在下单采购零配件之前，先确认说明书版本号，以确保零配件物料号与实物一致。

2.2.9 机器零件图(SAL-3U-3)



注：零件图中的阿拉伯数字详解见 2.2.10 材料明细表

图 2-8: 机器零件图(SAL-3U-3)

2.2.10 零件材料明细表(SAL-3U-3)

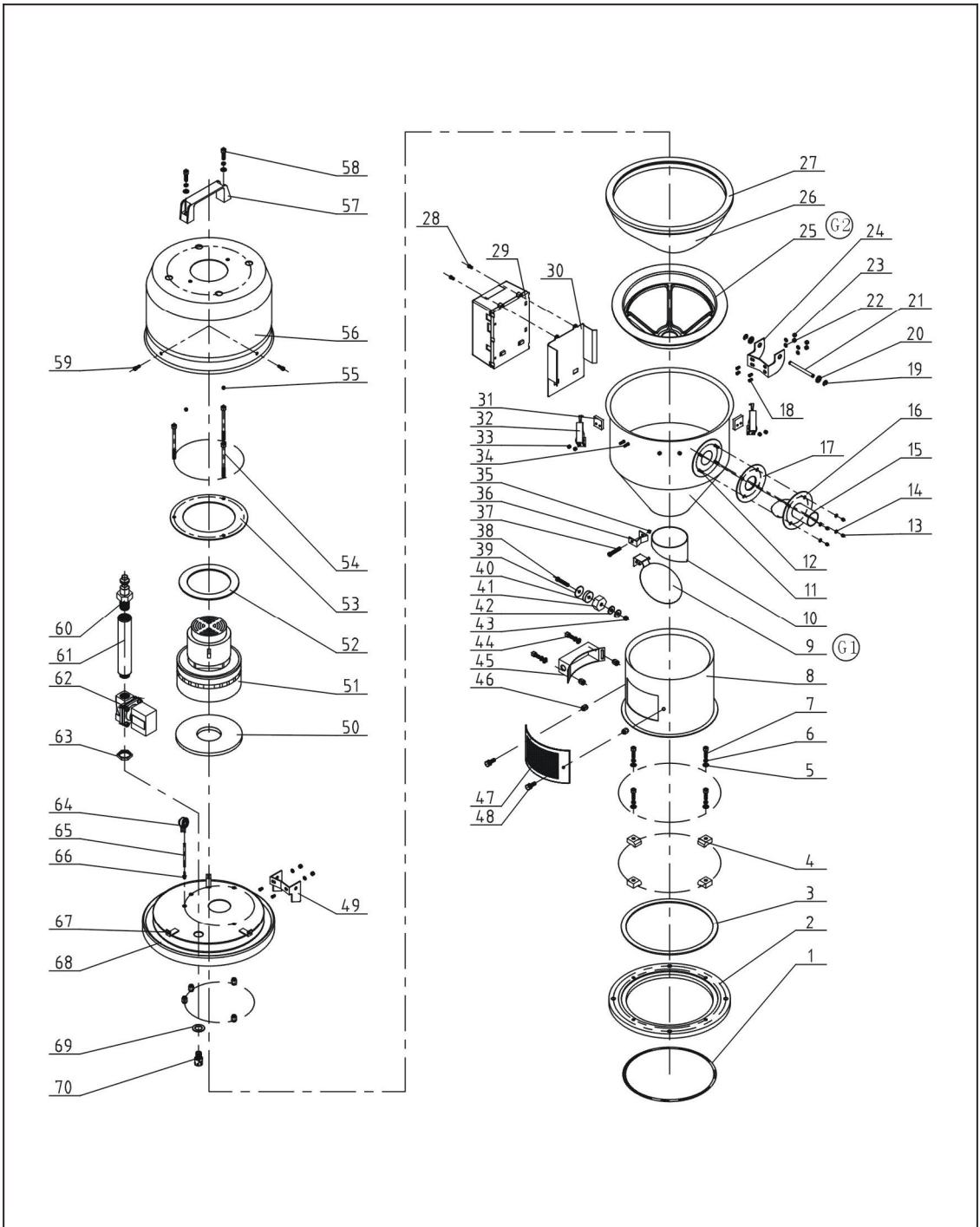
表 2-5: 零件材料明细表(SAL-3U-3)

序号	名称	物料编号	序号	名称	物料编号
1	O型密封圈	YR20205500000	30	锁紧螺母 M3	YW64000300000
2	底座	YW20006000000	31	落料板固定座	BL20000601220
3	底座迫紧	-	32	十字槽盘头螺钉 M3×40	YW63034000000
4	压块	YW20000600500	33	十字槽盘头螺钉 M6×20	YW63062000000
5	弹簧华司	YW65006000000	34	磁铁套	BL21000600120
6	平华司 Φ6×13	YW66061300000	35	永磁片	YW60257700000
7	内六角螺丝 M6×20	YW61062000300	36	磁铁套	BH12000600010
8	料斗固定座	BL21000600020	37	平垫圈 8×22	YW66082200100
9	落料板*	BL21000302320	38	锁紧螺母 M6	YW64000600200
10	落料口	BL21000600720	39	内六角圆柱头螺钉 M6×10	YW63061000000
11	弹簧扣**	YW02003000400	40	传感器外壳	YR40000600100
12	垫块	YR40000600300	41	小沉头铆螺母 M6	YW64060200000
13	储料桶	-	42	透气窗	YR40000600500
14	焊接螺柱 M4×15	YW69041500100	43	梅花手柄	YR40061500000
15	锁紧螺母	YW64040700100	44	轴套	YW11253000000
16	平垫圈 Φ4	YW66040800000	45	安装座	BW21030300010
17	入料管	BL32333600020	46	导向销	BH11000300000
18	入料管固定片	-	47	弹簧	YW01380300000
19	入料管迫紧	YR10150300000	48	轴	BH10060300040
20	焊接螺柱 M4×10	YW69041000000	49	料斗盖	-
21	焊接螺柱 M6×20	-	50	转接法兰	BW21030300100
22	控制箱体	-	51	紧定螺钉 M5×15	YM30965600000
23	警报灯	YE83305100200	52	高压风机 0.5HP	BM30020500150
24	十字槽盘头螺钉 M4×6	YW63040600000	53	马达吸风口迫紧	YR10001000000
25	控制底板	-	54	十字槽盘头螺钉 M5×25	YW62052500000
26	电控箱盖板	-	55	料斗迫紧**	YR10000300100
27	主电源开关	YE10210300000	56	滤布袋**	BP82003000044
28	手柄盒	-	57	滤布挡圈*	YR45003000100
29	电控箱底座	-			

*表示可能损坏的项目；**表示较可能损坏的项目，建议备份。

请在下单采购零配件之前，先确认说明书版本号，以确保零配件物料号与实物一致。

2.2.11 机器零件图(SAL-6U)



注：零件图中的阿拉伯数字详解见 2.2.12 材料明细表

图 2-9: 机器零件图(SAL-6U)

2.2.12 零件材料明细表(SAL-6U)

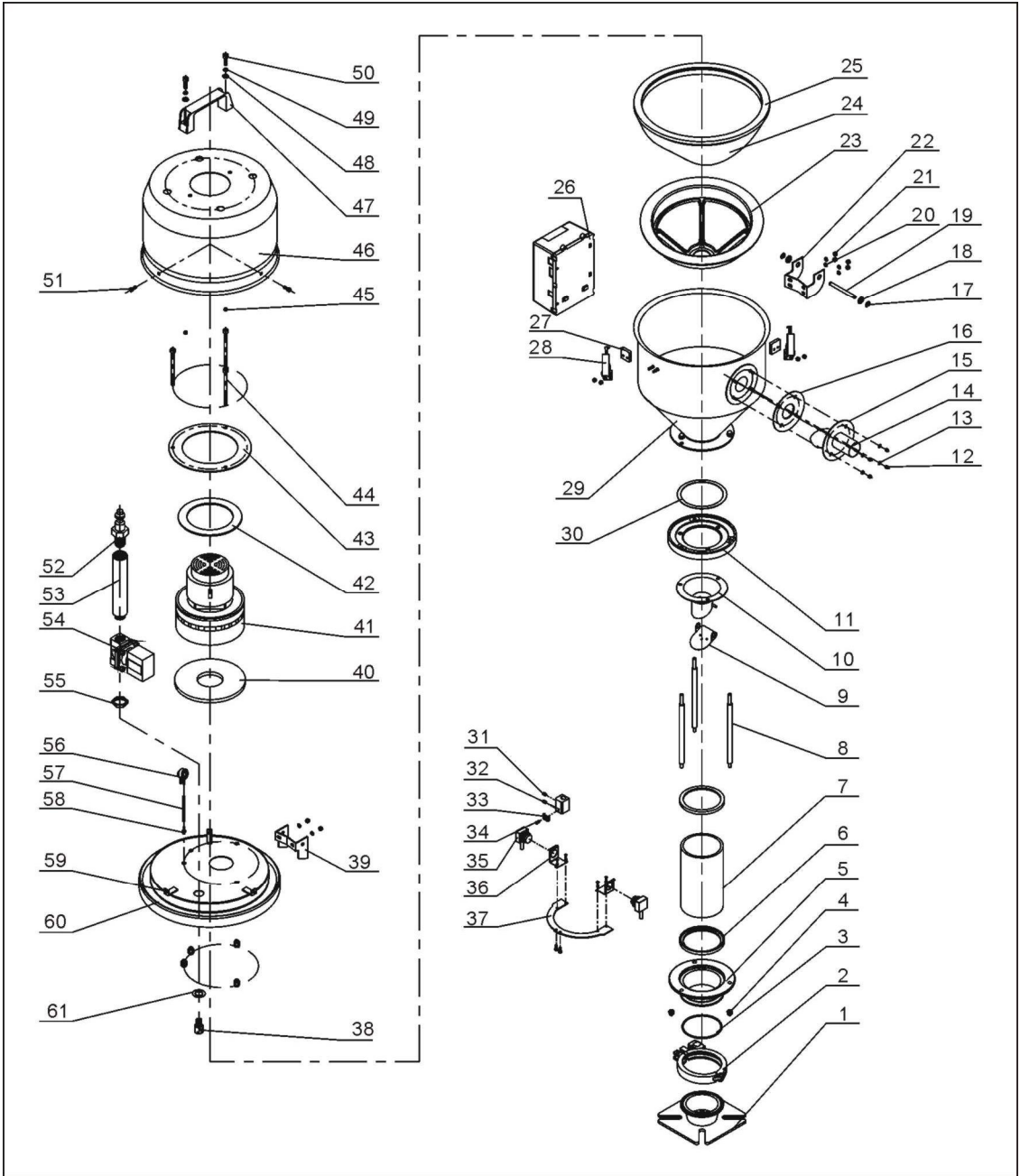
表 2-6: 零件材料明细表(SAL-6U)

序号	名称	物料编号	序号	名称	物料编号
1	O型密封圈	YR20205500000	36	落料板固定座	BL20000601220
2	底座	YW20006000000	37	十字槽盘头螺钉 M3×40	YW63034000000
3	底座迫紧	-	38	十字槽盘头螺钉 M6×20	YW63062000000
4	压块	YW20000600500	39	磁铁盖	BL21000600120
5	弹簧华司 M6	YW65006000100	40	永磁片	YW90257700000
6	平华司 Φ6	YW66061300000	41	磁铁套	BH12000600010
7	内六角螺丝 M6×20	YW61062000300	42	平华司 Φ8×22	YW66082200100
8	料斗固定座	BL27000601320	43	锁紧螺母 M6	YW64000600200
9	落料板*	BL20000601820	44	内六角圆柱头螺钉 M6×10	YW63061000000
10	落料口	BL21000600720	45	传感器外壳	YR40000600100
11	储料桶	-	46	小沉头铆螺母 M6	YW64060200000
12	焊接螺柱 M4×10	YW69041000000	47	透气窗	YR40000600500
13	锁紧螺母 M4×0.7	YW64040700100	48	梅花手柄	YR40061500000
14	平华司 Φ4	YW66040800000	49	上合页	BL32000600240
15	入料管	-	50	马达迫紧(下)	YR10070000000
16	入料管固定片	-	51	碳刷风机*	YM30965600000
17	入料管迫紧	-	52	马达迫紧(上)	YP62141200000
18	焊接螺柱 M5×10	YW64040700100	53	马达固定板	-
19	开口挡圈	YW66000500000	54	内六角圆柱头螺钉 M6×90	YW61069000100
20	平华司 Φ8×22	YW66082200100	55	锁紧螺母 M6	YW64000600200
21	合页销	BH10006003110	56	马达罩	YR40036000000
22	平华司 Φ5	YW66051000100	57	L120 铝方型拉	BW20012000040
23	锁紧螺母 M5	YW64000500000	58	内六角圆柱头螺钉 M6×20	YW61062000300
24	下合页	BL32000600140	59	十字槽盘头螺钉 M5×15	YW62051500000
25	滤布挡圈**	YR40006000000	60	快速接头	YW80031400000
26	布袋**	BP82006000044	61	接头二	BH13030300010
27	料斗迫紧*	YR10000600200	62	电磁阀*	YE32213100000
28	十字槽盘头螺钉 M4×6	YW63040600000	63	连接螺母	BH12030400410
29	电控箱	YR40030600000	64	压差开关	YE15002000100
30	电控箱底座	-	65	蓝色气管	YR60060400000
31	垫块	YR40000600300	66	压力开关接头	BH11103000010
32	弹簧扣	YW02003000400	67	马达外罩固定盒	-
33	锁紧螺母 M4×0.7	YW64040700100	68	料斗盖	-
34	焊接螺柱 M4×15	YW69041500100	69	垫片	BP62352100050
35	锁紧螺母 M3	YW64000300000	70	逆洗管喷头	BH13033000810

*表示可能损坏的项目；**表示较可能损坏的项目，建议备份。

请在下单采购零配件之前，先确认说明书版本号，以确保零配件物料号与实物一致。

2.2.13 机器零件图(SAL-6U-E)



注：零件图中的阿拉伯数字详解见 2.2.14 材料明细表

图 2-10: 机器零件图(SAL-6U-E)

2.2.14 零件材料明细表(SAL-6U-E)

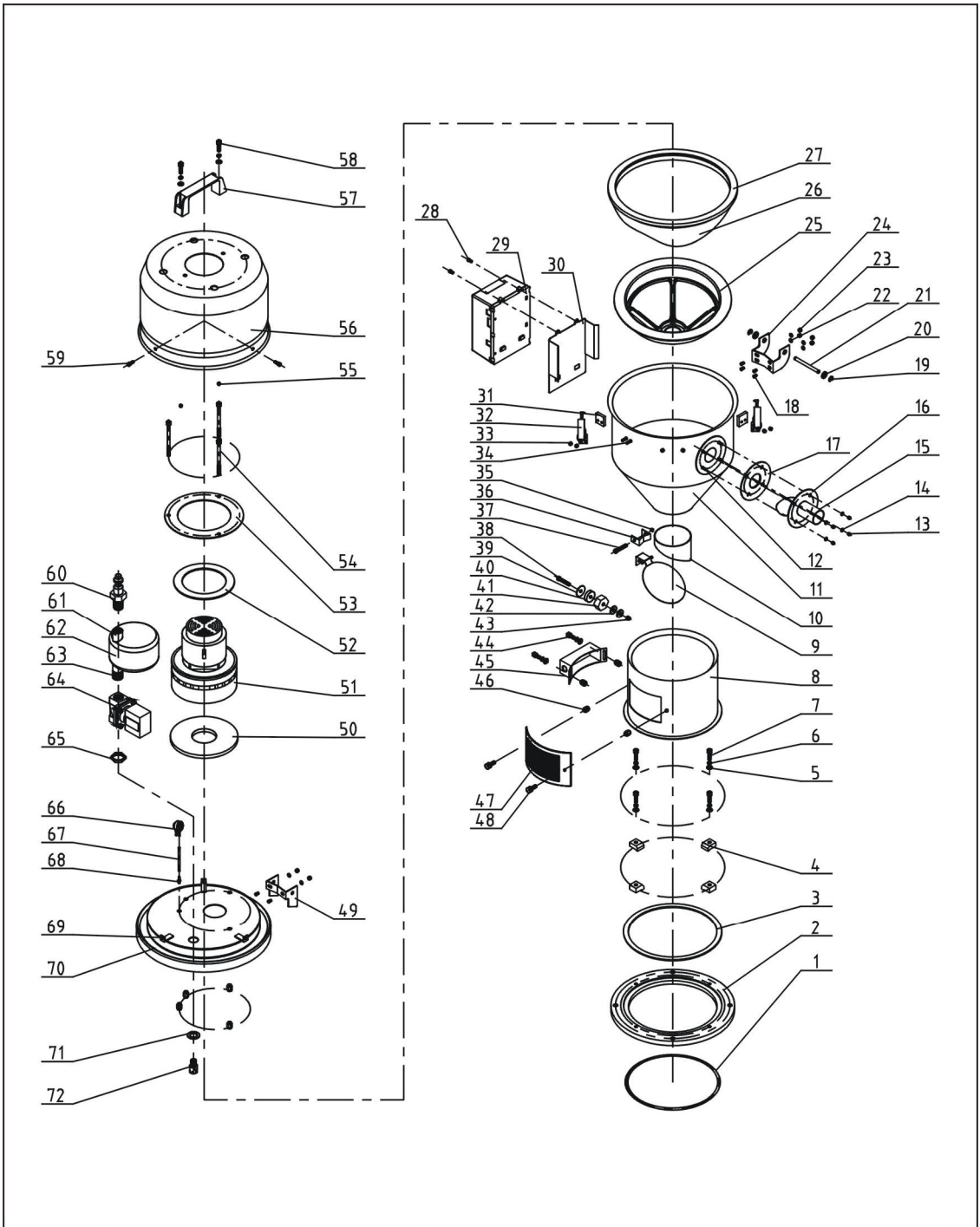
表 2-7: 零件材料明细表(SAL-6U-E)

序号	名称	物料编号	序号	名称	物料编号
1	安装法兰	BL21060200820	32	电眼固定座	BL90001000120
2	3"不锈钢管夹	YW07000300000	33	电眼线压块	YW31616200000
3	盖形螺母 M6	YR20802600000	34	十字槽盘头螺钉 M4×10	YW63041000000
4	盖形螺母 M6	YW64006000100	35	电眼	YE15143900000
5	玻璃管下法兰	BW32610900010	36	电眼安装块(电眼自带)	-
6	玻璃管迫紧	YR10060200000	37	电眼固定片	BL21061200020
7	玻璃管*	YW70317000600	38	逆洗管喷头	BH13033000810
8	法兰连接杆	BH10000600640	39	上合页	BL32000600240
9	逆止片	-	40	马达迫紧(下)	YR10070000000
10	落料口	-	41	碳刷马达 1.15kW	YM30965600000
11	玻璃管上法兰	BW32610800010	42	马达迫紧(上)	YP62141200000
12	锁紧螺母 M4×0.7	YW64040700100	43	马达固定板	BL21000300420
13	平垫圈 4	YW66040800000	44	内六角圆柱头螺钉 M6×90	YW61069000100
14	入料管	-	45	锁紧螺母 M6	YW64000600200
15	入料管固定片	BL20036000320	46	马达外罩	BL22001200220
16	入料管迫紧	YR10061200000	47	铝方型拉手 L120	BW20012000040
17	开口挡圈 6	YW63051000000	48	平垫圈 6	YW66061300000
18	平垫圈 M8×22	YW66082200100	49	弹簧垫圈 6	YW65006000000
19	合页销	BH10006003110	50	内六角圆柱头螺钉 M6×20	YW61062000300
20	平垫圈 5	YW66051000100	51	十字槽盘头螺钉 M5×15	YW62051500000
21	锁紧螺母 M5	YW64000500000	52	快速接头 3"×1/4PT	YW80031400000
22	下合页	BL32000600140	53	接头二	BH13030300010
23	滤布挡圈**	YR40006000000	54	电磁阀*	YE32213100000
24	滤布袋**	BP82003000044	55	连接螺母一	BH12030400410
25	料斗迫紧*	YR10000300100	56	压差开关	YE15002000100
26	电控箱	YR40030600000	57	蓝色气管 Φ6×Φ4	YR60060400000
27	弹簧扣垫块	YR40000600300	58	压力开关接头	BH11103000010
28	弹簧扣	YW02003000400	59	马达罩固定座	-
29	储料桶	-	60	料斗盖	-
30	料斗底板迫紧	-	61	垫片 Φ30×Φ17×2	BP62352100050
31	紧定螺钉 M4×5	YW68004500000			

*表示可能损坏的项目；**表示较可能损坏的项目，建议备份。

请在下单采购零配件之前，先确认说明书版本号，以确保零配件物料号与实物一致。

2.2.15 机器零件图(SAL-6U-A)



注：零件图中的阿拉伯数字详解见 2.2.16 材料明细表

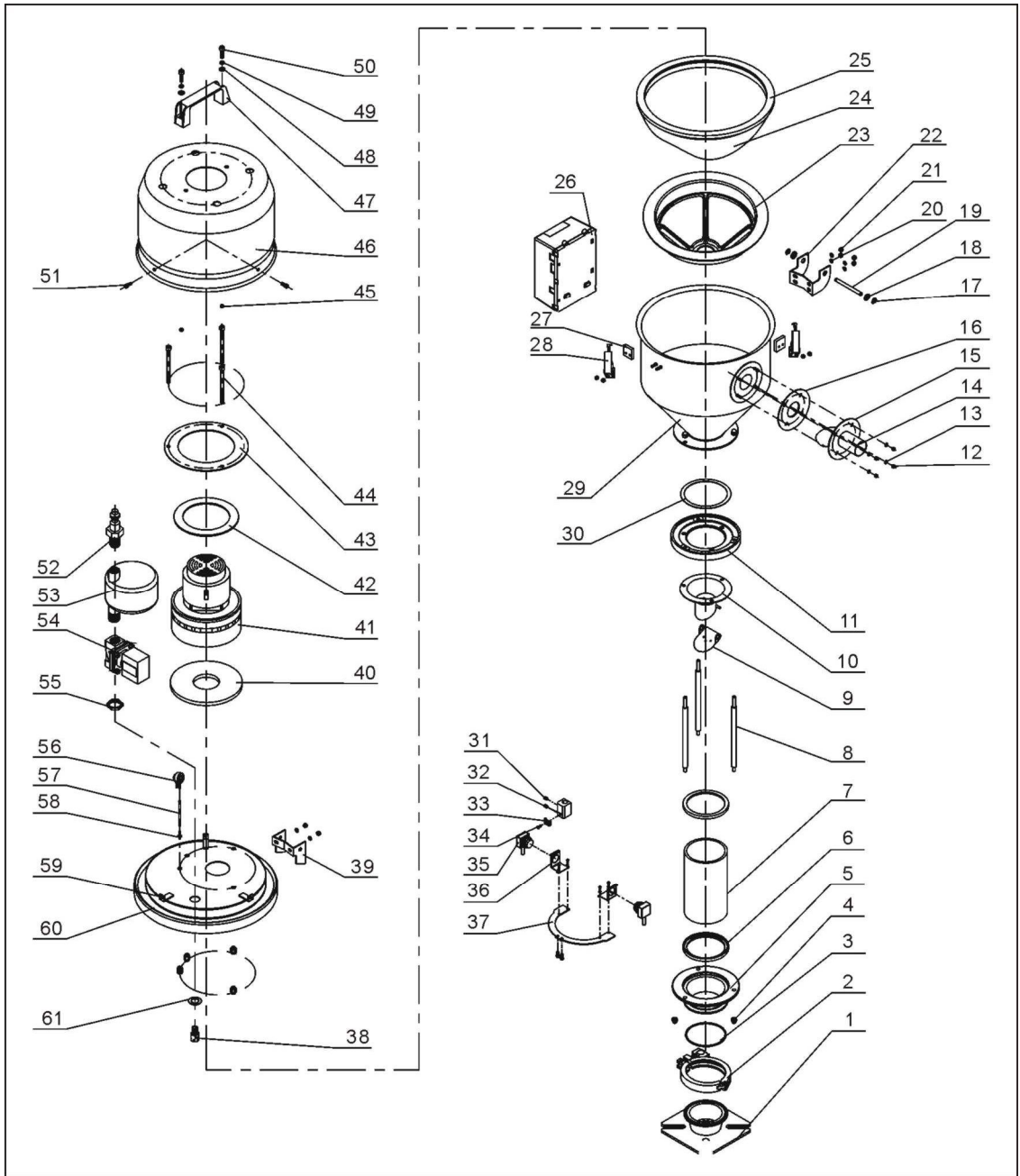
图 2-11: 机器零件图(SAL-6U-A)

2.2.16 零件材料明细表(SAL-6U-A)

表 2-8: 零件材料明细表(SAL-6U-A)

序号	名称	物料编号	序号	名称	物料编号
1	O型密封圈	YR20205500000	37	十字槽盘头螺钉 M3×40	YW63034000000
2	底座	YW20006000000	38	十字槽盘头螺钉 M6×20	YW63062000000
3	底座迫紧	-	39	磁铁盖	BL21000600120
4	压块	YW20000600500	40	永磁片	YW90257700000
5	弹簧华司 M6	YW65006000100	41	磁铁套	BH12000600010
6	平华司 Φ6	YW66061300000	42	平华司 Φ8×22	YW66082200100
7	内六角螺丝 M6×20	YW61062000300	43	锁紧螺母 M6	YW64000600200
8	料斗固定座	BL27000601320	44	内六角圆柱头螺钉 M6×10	YW63061000000
9	落料板*	BL20000601820	45	传感器外壳	YR40000600100
10	落料口	BL21000600720	46	小沉头铆螺母 M6	YW64060200000
11	储料桶	-	47	透气窗	YR40000600500
12	焊接螺柱 M4×10	YW69041000000	48	梅花手柄	YR40061500000
13	锁紧螺母 M4×0.7	YW64040700100	49	上合页	BL32000600240
14	平华司 Φ4	YW66040800000	50	马达迫紧(下)	YR10070000000
15	入料管	-	51	碳刷马达*	YM30965600000
16	入料管固定片	-	52	马达迫紧(上)	YP62141200000
17	入料管迫紧	-	53	马达固定板	-
18	焊接螺柱 M5×10	YW64040700100	54	内六角圆柱头螺钉 M6×90	YW61069000100
19	开口挡圈	YW66000500000	55	锁紧螺母 M6	YW64000600200
20	平华司 Φ8×22	YW66082200100	56	马达罩	YR40036000000
21	合页销	BH10006003110	57	L120 铝方型拉	BW20012000040
22	平华司 Φ5	YW66051000100	58	内六角圆柱头螺钉 M6×20	YW61062000300
23	锁紧螺母 M5	YW64000500000	59	十字槽盘头螺钉 M5×15	YW62051500000
24	下合页	BL32000600140	60	快速接头	YW80031400000
25	滤布挡圈**	YR40006000000	61	连接螺母一	-
26	布袋**	BP82006000044	62	储压罐	-
27	料斗迫紧*	YR10000600200	63	连接螺母二	-
28	十字槽盘头螺钉 M4×6	YW63040600000	64	电磁阀*	YE32213100000
29	电控箱	YR40030600000	65	连接螺母	BH12030400410
30	电控箱底座	-	66	压差开关	YE15002000100
31	垫块	YR40000600300	67	蓝色气管	YR60060400000
32	弹簧扣	YW02003000400	68	压力开关接头	BH11103000010
33	锁紧螺母 M4×0.7	YW64040700100	69	马达外罩固定座	-
34	焊接螺柱 M4×15	YW69041500100	70	料斗盖	-
35	锁紧螺母 M3	YW64000300000	71	垫片	BP62352100050
36	落料板固定座	BL20000601220	72	逆洗管喷头	BH13033000810

2.2.17 机器零件图(SAL-6U-EA)



注：零件图中的阿拉伯数字详解见 2.2.18 材料明细表

图 2-12: 机器零件图(SAL-6U-EA)

2.2.18 零件材料明细表(SAL-6U-EA)

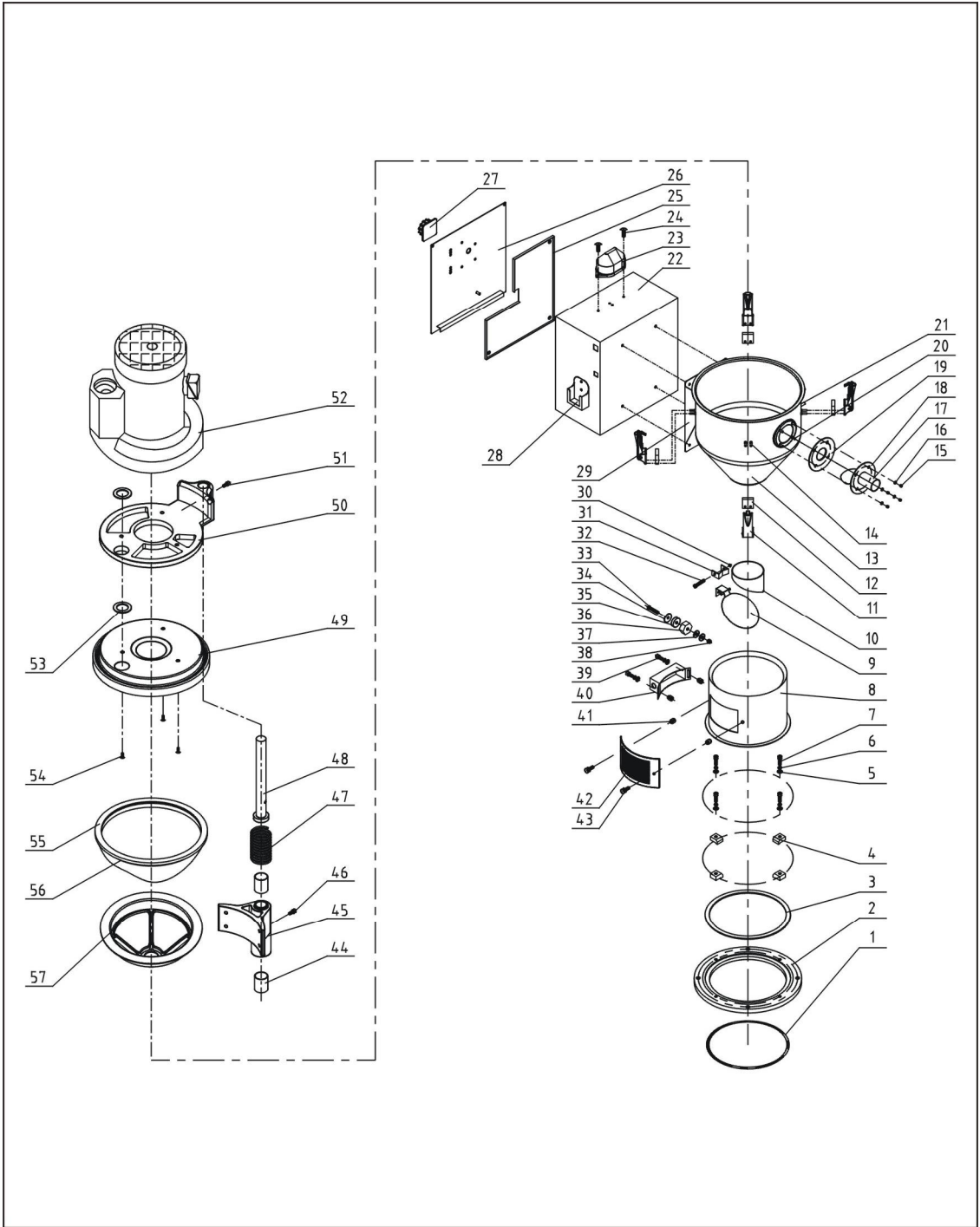
表 2-9: 零件材料明细表(SAL-6U-EA)

序号	名称	物料编号	序号	名称	物料编号
1	安装法兰	BL21060200820	32	电眼固定座	BL90001000120
2	3"不锈钢管夹	YW07000300000	33	电眼线压块	YW31616200000
3	盖形螺母 M6	YR20802600000	34	十字槽盘头螺钉 M4×10	YW63041000000
4	盖形螺母 M6	YW64006000100	35	电眼	YE15143900000
5	玻璃管下法兰	BW32610900010	36	电眼安装块(电眼自带)	-
6	玻璃管迫紧	YR10060200000	37	电眼固定片	BL21061200020
7	玻璃管*	YW70317000600	38	逆洗管喷头	BH13033000810
8	法兰连接杆	BH10000600640	39	上合页	BL32000600240
9	逆止片	-	40	马达迫紧(下)	YR10070000000
10	落料口	-	41	碳刷马达 1.15kW	YM30965600000
11	玻璃管上法兰	BW32610800010	42	马达迫紧(上)	YP62141200000
12	锁紧螺母 M4×0.7	YW64040700100	43	马达固定板	BL21000300420
13	平垫圈 4	YW66040800000	44	内六角圆柱头螺钉 M6×90	YW61069000100
14	入料管	BL32000600020	45	锁紧螺母 M6	YW64000600200
15	入料管固定片	BL20036000320	46	马达外罩	BL22001200220
16	入料管迫紧	YR10061200000	47	铝方型拉手 L120	BW20012000040
17	开口挡圈 6	YW63051000000	48	平垫圈 6	YW66061300000
18	平垫圈 M8×22	YW66082200100	49	弹簧垫圈 6	YW65006000000
19	合页销	BH10006003110	50	内六角圆柱头螺钉 M6×20	YW61062000300
20	平垫圈 5	YW66051000100	51	十字槽盘头螺钉 M5×15	YW62051500000
21	锁紧螺母 M5	YW64000500000	52	快速接头 3"×1/4PT	YW80031400000
22	下合页	BL32000600140	53	储压罐	-
23	滤布挡圈**	YR40006000000	54	电磁阀*	YE32213100000
24	滤布袋**	BP82003000044	55	连接螺母一	BH12030400410
25	料斗迫紧*	YR10000300100	56	压差开关	YE15002000100
26	电控箱	YR40030600000	57	蓝色气管 Φ6×Φ4	YR60060400000
27	弹簧扣垫块	YR40000600300	58	压力开关接头	BH11103000010
28	弹簧扣	YW02003000400	59	马达罩固定座	-
29	储料桶	-	60	料斗盖	-
30	料斗底板迫紧	-	61	垫片 Φ30×Φ17×2	BP62352100050
31	紧定螺钉 M4×5	YW68004500000			

*表示可能损坏的项目；**表示较可能损坏的项目，建议备份。

请在下单采购零配件之前，先确认说明书版本号，以确保零配件物料号与实物一致。

2.2.19 机器零件图(SAL-6U-3)



注：零件图中的阿拉伯数字详解见 2.2.20 材料明细表

图 2-13: 机器零件图(SAL-6U-3)

2.2.20 零件材料明细表(SAL-6U-3)

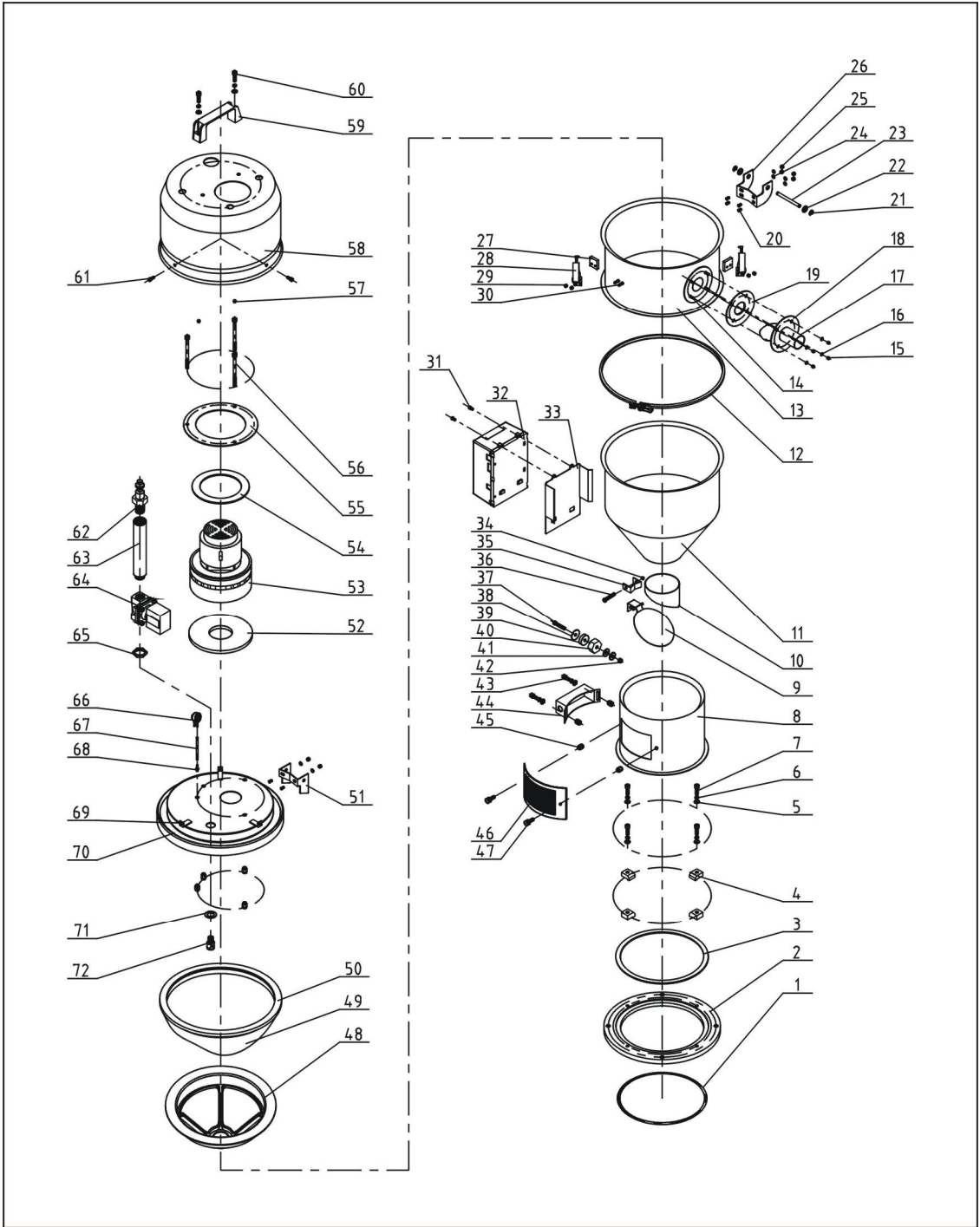
表 2-10: 零件材料明细表(SAL-6U-3)

序号	名称	物料编号	序号	名称	物料编号
1	O型密封圈	YR20205500000	30	锁紧螺母 M3	YW64000300000
2	底座	YW20006000000	31	落料板固定座	BL20000601220
3	底座迫紧	-	32	十字槽盘头螺钉 M3×40	YW63034000000
4	压块	YW20000600500	33	十字槽盘头螺钉 M6×20	YW63062000000
5	弹簧华司	YW65006000000	34	磁铁套	BL21000600120
6	平华司 Φ6×13	YW66061300000	35	永磁片	YW60257700000
7	内六角螺丝 M6×20	YW61062000300	36	磁铁套	BH12000600010
8	料斗固定座	BL21000600020	37	平垫圈 8×22	YW66082200100
9	落料板*	BL21000302320	38	锁紧螺母 M6	YW64000600200
10	落料口	BL21000600720	39	内六角圆柱头螺钉 M6×10	YW63061000000
11	弹簧扣**	YW02003000400	40	传感器外壳	YR40000600100
12	垫块	YR40000600300	41	小沉头铆螺母 M6	YW64060200000
13	储料桶	-	42	透气窗	YR40000600500
14	焊接螺柱 M4×15	YW69041500100	43	梅花手柄	YR40061500000
15	锁紧螺母	YW64040700100	44	轴套	YW11253000000
16	平垫圈 Φ4	YW66040800000	45	安装座	BW21030300010
17	入料管	BL32000600020	46	导向销	BH11000300000
18	入料管固定片	-	47	弹簧	YW01380300000
19	入料管迫紧	YR10061200000	48	轴	BH10060300040
20	焊接螺柱 M4×10	YW69041000000	49	料斗盖	BL21060300020
21	焊接螺柱 M6×20	-	50	转接法兰	BW21030300100
22	控制箱体	-	51	紧定螺钉 M5×15	YM30965600000
23	警报灯	YE83305100200	52	高压风机 1HP	BM30031000450
24	十字槽盘头螺钉 M4×6	YW63040600000	53	马达吸风口迫紧	YR10001000000
25	控制底板	-	54	十字槽盘头螺钉 M5×25	YW62052500000
26	电控箱盖板	-	55	料斗迫紧*	YR10000300100
27	主电源开关	YE10210300000	56	滤布袋**	BP82006000044
28	手柄盒	-	57	滤布挡圈**	YR45003000100
29	电控箱底座	-			

*表示可能损坏的项目；**表示较可能损坏的项目，建议备份。

请在下单采购零配件之前，先确认说明书版本号，以确保零配件物料号与实物一致。

2.2.21 机器零件图(SAL-12U)



注：零件图中的阿拉伯数字详解见 2.2.22 材料明细表

图 2-14: 机器零件图(SAL-12U)

2.2.22 零件材料明细表(SAL-12U)

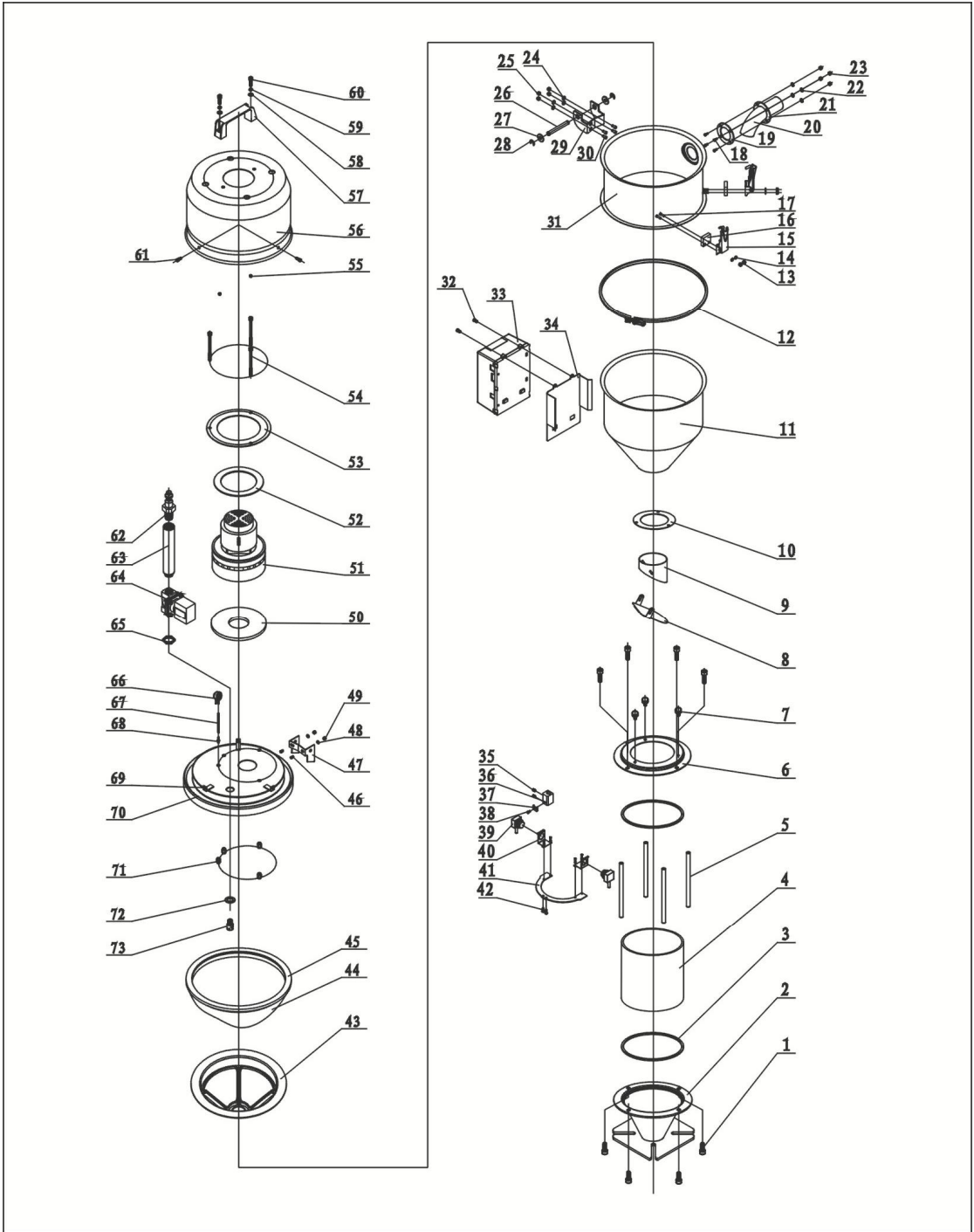
表 2-11: 零件材料明细表(SAL-12U)

序号	名称	物料编号	序号	名称	物料编号
1	O型密封圈	YR20205500000	37	十字槽盘头螺钉 M6×20	YW63062000000
2	底座	YW20006000000	38	磁铁盖	BL21000600120
3	底座迫紧	-	39	永磁片	YW90257700000
4	压块	YW20000600500	40	磁铁套	BH12000600010
5	弹簧华司 M6	YW65006000100	41	平华司 Φ8×22	YW66082200100
6	平华司 Φ6	YW66061300000	42	锁紧螺母 M6	YW64000600200
7	内六角螺丝 M6×20	YW61062000300	43	内六角圆柱头螺钉 M6×10	YW63061000000
8	料斗固定座	BL27000601320	44	传感器外壳	YR40000600100
9	落料板*	BL20000601820	45	小沉头铆螺母 M6	YW64060200000
10	落料口	BL21000600720	46	透气窗	YR40000600500
11	储料桶	-	47	梅花手柄	YR40061500000
12	管束	BH11120400010	48	滤布挡圈**	YR40006000000
13	加大料桶		49	布袋**	BP82006000044
14	焊接螺柱 M4×10	YW69041000000	50	料斗迫紧*	YR10000600200
15	锁紧螺母 M4×0.7	YW64040700100	51	上合页	BL32000600240
16	平华司 Φ4	YW66040800000	52	马达迫紧(下)	YR10070000000
17	入料管	-	53	碳刷马达*	YM30965600000
18	入料管固定片	-	54	马达迫紧(上)	YP62141200000
19	入料管迫紧	-	55	马达固定板	-
20	焊接螺柱 M5×10	YW64040700100	56	内六角圆柱头螺钉 M6×90	YW61069000100
21	开口挡圈	YW66000500000	57	锁紧螺母 M6	YW64000600200
22	平华司 Φ8×22	YW66082200100	58	马达罩	YR40036000000
23	合页销	BH10006003110	59	L120 铝方型拉	BW20012000040
24	平华司 Φ5	YW66051000100	60	内六角圆柱头螺钉 M6×20	YW61062000300
25	锁紧螺母 M5	YW64000500000	61	十字槽盘头螺钉 M5×15	YW62051500000
26	下合页	BL32000600140	62	快速接头	YW80031400000
27	垫块	YR40000600300	63	接头二	BH13030300010
28	弹簧扣	YW02003000400	64	电磁阀*	YE32213100000
29	锁紧螺母 M4×0.7	YW64040700100	65	连接螺母	BH12030400410
30	焊接螺柱 M4×15	YW69041500100	66	压差开关	YE15002000100
31	十字槽盘头螺钉 M4×6	YW63040600000	67	蓝色气管	YR60060400000
32	电控箱	YR40030600000	68	压力开关接头	BH11103000010
33	电控箱底座	-	69	马达外罩固定座	-
34	锁紧螺母 M3	YW64000300000	70	料斗盖	-
35	落料板固定座	BL20000601220	71	垫片	BP62352100050
36	十字槽盘头螺钉 M3×40	YW63034000000	72	逆洗管喷头	BH13033000810

*表示可能损坏的项目；**表示较可能损坏的项目，建议备份。

请在下单采购零配件之前，先确认说明书版本号，以确保零配件物料号与实物一致。

2.2.23 机器零件图(SAL-12U-E)



注：零件图中的阿拉伯数字详解见 2.2.24 材料明细表

图 2-15: 机器零件图(SAL-12U-E)

2.2.24 零件材料明细表(SAL-12U-E)

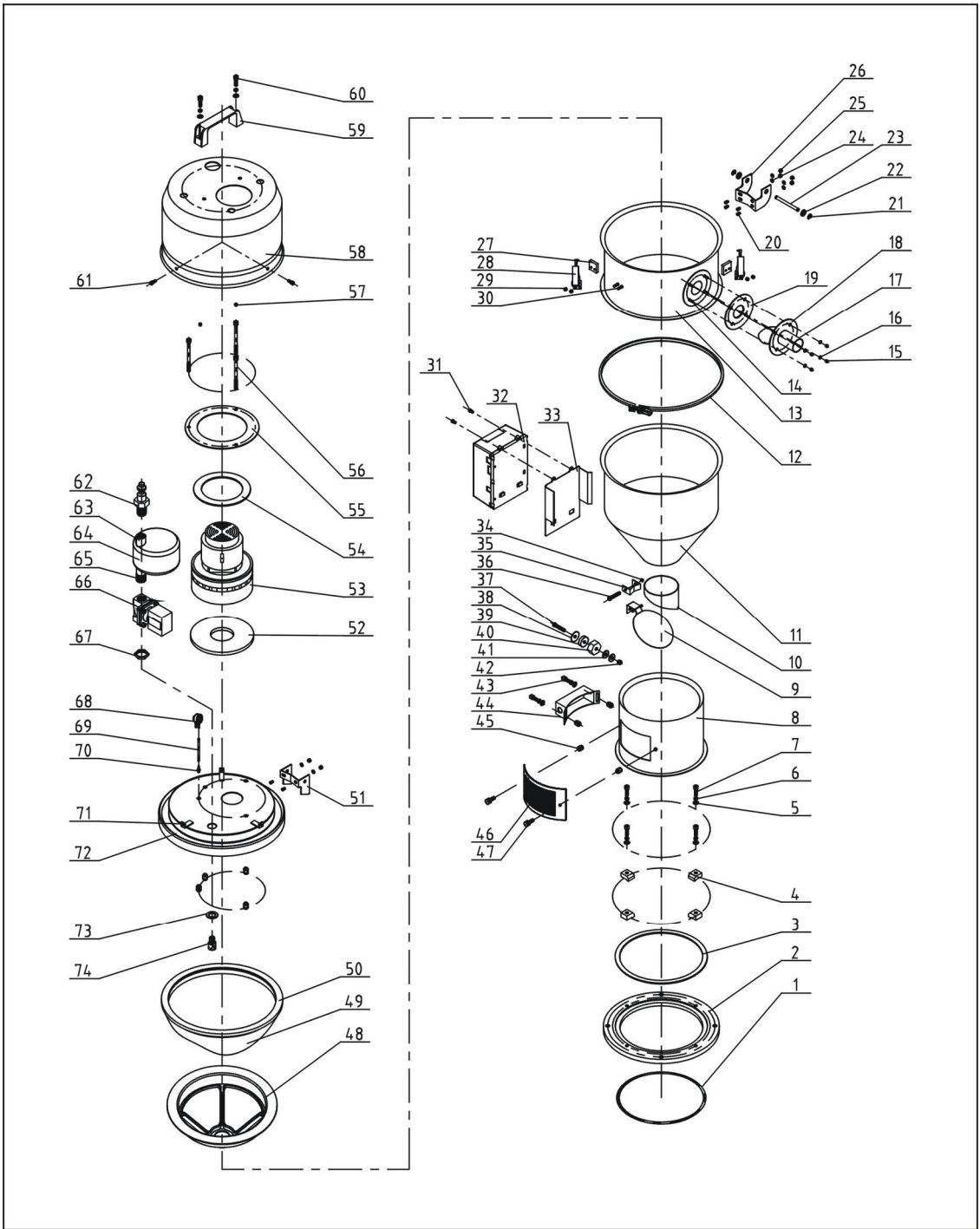
表 2-12: 零件材料明细表(SAL-12U-E)

序号	名称	物料编号	序号	名称	物料编号
1	内六角螺丝 M6×15	YW61061600300	38	十字槽盘头螺钉 M4×10	YW63041000000
2	玻璃管下法兰	YW32000600000	39	电眼	YE15143900000
3	玻璃管迫紧	YR10060200000	40	电眼安装块	-
4	玻璃管*	YW70908000000	41	电眼固定片	BL21001200120
5	法兰连接杆	BH10101100010	42	十字槽盘头螺钉 M4×10	YW63041000000
6	玻璃管上法兰	YW32000600200	43	滤布挡圈**	YR40006000000
7	胶柄螺丝 M6×15	YW69621600000	44	滤布袋**	BP82006000044
8	逆止片	BL21001200520	45	料斗迫紧*	YR10000600200
9	落料口	BL27001200720	46	焊接螺柱 M5×10	YW64040700100
10	料斗法兰	YW32000600100	47	上合页	BL32000600220
11	储料桶	BL21001200820	48	平垫圈 5	YW66040800000
12	管束	BH11120400010	49	锁紧螺母	YW64000500000
13	锁紧螺母 M4×0.7	YW64040700100	50	马达迫紧(下)	YR10070000000
14	平垫圈 4	YW66040800000	51	碳刷马达	YM30965600000
15	弹簧扣	YW02003000400	52	马达迫紧(上)	YP62141200000
16	垫块	YR40000600300	53	马达固定板	BL21000300420
17	焊接螺柱 M4×15	YW69041500100	54	内六角圆柱头螺钉	YW61069000100
18	焊接螺柱 M4×10	YW69041000000	55	锁紧螺母 M6	YW64000600200
19	入料管迫紧	YR10061200000	56	马达外罩	YR40036000000
20	入料管	BL32001500020	57	铝方型拉手	BW20012000040
21	入料管固定片	BL20036000320	58	内六角圆柱头螺钉	YW61062000300
22	平垫圈 4	YW66040800000	59	弹簧垫圈	YW65006000000
23	锁紧螺母 M4×0.7	YW64040700100	60	平垫圈 6	YW66061300000
24	平垫圈 5	YW66051000100	61	十字槽盘头螺钉 M5×15	YW62051500000
25	锁紧螺母 M5	YW64000500000	62	快速接头	YW80031400000
26	合页销	BH10006003110	63	接头二	BH13030300010
27	平垫圈 8×22	YW66082200100	64	电磁阀	YE32213000100
28	开口挡圈 6	YW63051000000	65	连接螺母	BH12030400410
29	下合页	BL32000600120	66	压力开关	YE15002000100
30	焊接螺柱 M5×10	YW64040700100	67	蓝色气管	YR60060400000
31	加大料桶	BL21001200621	68	压力开关接头	BH11103000010
32	十字槽盘头螺钉	YW63040600000	69	马达罩固定座	BH10063200040
33	电控制	YR40030600000	70	料斗盖	BL22001200721
34	电控箱底座	BL21000602020	71	小沉头铆螺母 M6	YW64060200000
35	紧定螺钉	YW68004500000	72	垫片	BP62352100050
36	电眼固定座	YW20061500000	73	逆洗管喷头	BH13033000810
37	电眼线压块	BL21001210020	74		

*表示可能损坏的项目；**表示较可能损坏的项目，建议备份。

请在下单采购零配件之前，先确认说明书版本号，以确保零配件物料号与实物一致。

2.2.25 机器零件图(SAL-12U-A)



注：零件图中的阿拉伯数字详解见 2.2.26 材料明细表

图 2-16: 机器零件图(SAL-12U-A)

2.2.26 零件材料明细表(SAL-12U-A)

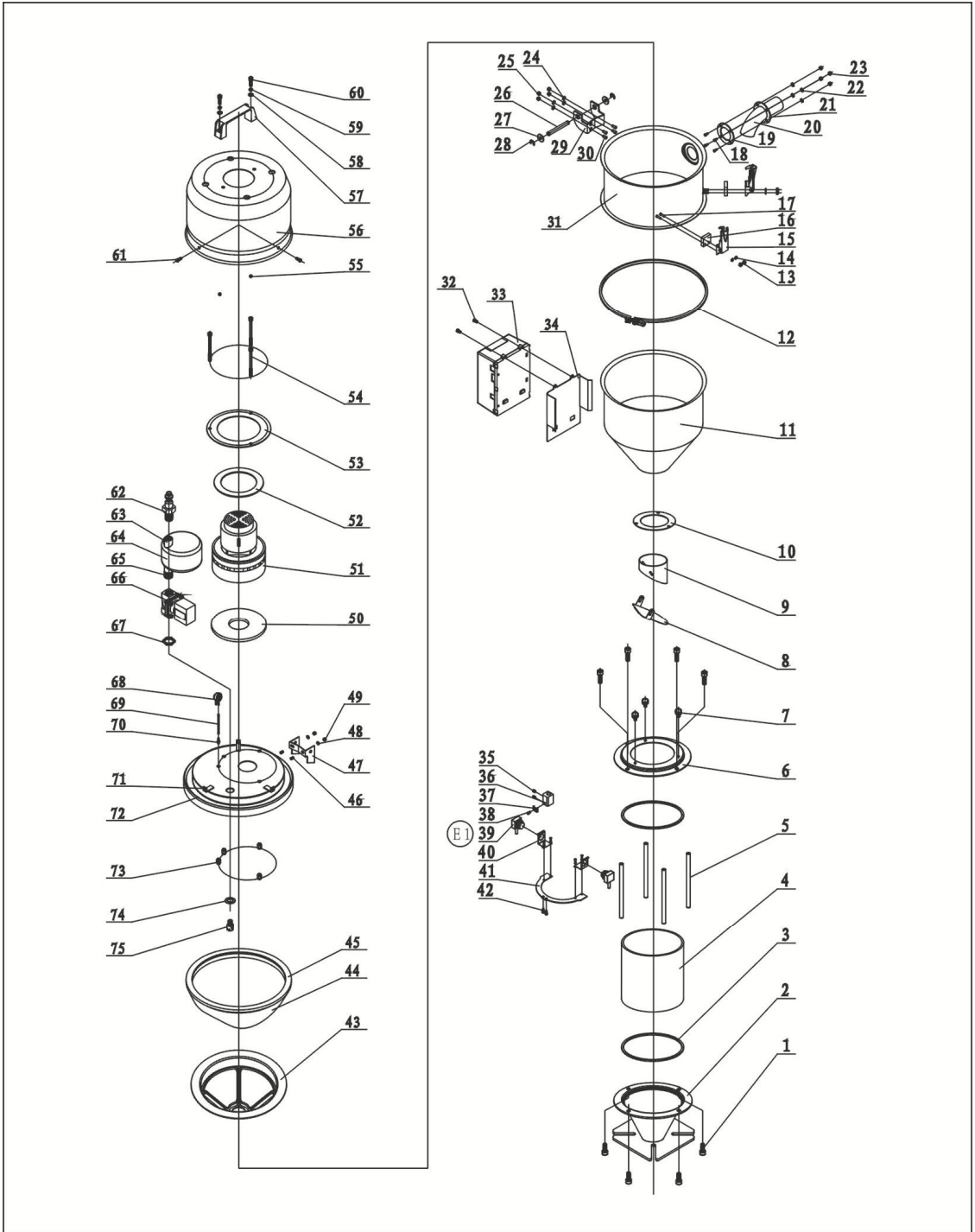
表 2-13: 零件材料明细表(SAL-12U-A)

序号	名称	物料编号	序号	名称	物料编号
1	O型密封圈	YR20205500000	38	磁铁盖	BL21000600120
2	底座	YW20006000000	39	永磁片	YW90257700000
3	底座迫紧	-	40	磁铁套	BH12000600010
4	压块	YW20000600500	41	平华司 Φ8×22	YW66082200100
5	弹簧华司 M6	YW65006000100	42	锁紧螺母 M6	YW64000600200
6	平华司 Φ6	YW66061300000	43	内六角圆柱头螺钉 M6×10	YW63061000000
7	内六角螺丝 M6×20	YW61062000300	44	传感器外壳	YR40000600100
8	料斗固定座	BL27000601320	45	小沉头铆螺母 M6	YW64060200000
9	落料板*	BL20000601820	46	透气窗	YR40000600500
10	落料口	BL21000600720	47	梅花手柄	YR40061500000
11	储料桶	-	48	滤布挡圈**	YR40006000000
12	管束		49	布袋**	BP82006000044
13	加大料桶		50	料斗迫紧*	YR10000600200
14	焊接螺柱 M4×10	YW69041000000	51	上合页	BL32000600240
15	锁紧螺母 M4×0.7	YW64040700100	52	马达迫紧(下)	YR10070000000
16	平华司 Φ4	YW66040800000	53	碳刷马达*	YM30965600000
17	入料管	BL32000600020	54	马达迫紧(上)	YP62141200000
18	入料管固定片	-	55	马达固定板	-
19	入料管迫紧	YR10061200000	56	内六角圆柱头螺钉 M6×90	YW61069000100
20	焊接螺柱 M5×10	YW64040700100	57	锁紧螺母 M6	YW64000600200
21	开口挡圈	YW66000500000	58	马达罩	YR40036000000
22	平华司 Φ8×22	YW66082200100	59	L120 铝方型拉	BW20012000040
23	合页销	BH10006003110	60	内六角圆柱头螺钉 M6×20	YW61062000300
24	平华司 Φ5	YW66051000100	61	十字槽盘头螺钉 M5×15	YW62051500000
25	锁紧螺母 M5	YW64000500000	62	快速接头	YW80031400000
26	下合页	BL32000600140	63	连接螺母一	--
27	垫块	YR40000600300	64	储压罐	-
28	弹簧扣	YW02003000400	65	连接螺母二	-
29	锁紧螺母 M4×0.7	YW64040700100	66	电磁阀*	YE32213100000
30	焊接螺柱 M4×15	YW69041500100	67	连接螺母	-
31	十字槽盘头螺钉 M4×6	YW63040600000	68	压差开关	YE15002000100
32	电控箱	YR40030600000	69	蓝色气管	YR60060400000
33	电控箱底座	-	70	压力开关接头	-
34	锁紧螺母 M3	YW64000300000	71	马达外罩固定座	-
35	落料板固定座	BL20000601220	72	料斗盖	-
36	十字槽盘头螺钉 M3×40	YW63034000000	73	垫片	BP62352100050
37	十字槽盘头螺钉 M6×20	YW63062000000	74	逆洗管喷头	-

*表示可能损坏的项目；**表示较可能损坏的项目，建议备份。

请在下单采购零配件之前，先确认说明书版本号，以确保零配件物料号与实物一致。

2.2.27 机器零件图(SAL-12U-EA)



注：零件图中的阿拉伯数字详解见 2.2.28 材料明细表

图 2-17: 机器零件图(SAL-12U-EA)

2.2.28 零件材料明细表(SAL-12U-EA)

表 2-14: 零件材料明细表(SAL-12U-EA)

序号	名称	物料编号	序号	名称	物料编号
1	内六角螺丝 M6×15	YW61061600300	38	十字槽盘头螺钉 M4×10	YW63041000000
2	玻璃管下法兰	YW32000600000	39	电眼	YE15143900000
3	玻璃管迫紧	YR10060200000	40	电眼安装块	-
4	玻璃管*	YW70908000000	41	电眼固定片	BL21001200120
5	法兰连接杆	BH10101100010	42	十字槽盘头螺钉 M4×10	YW63041000000
6	玻璃管上法兰	YW32000600200	43	滤布挡圈**	YR40006000000
7	胶柄螺丝 M6×15	YW69621600000	44	滤布袋**	BP82006000044
8	逆止片	BL21001200520	45	料斗迫紧*	YR10000600200
9	落料口	BL27001200720	46	焊接螺柱 M5×10	YW64040700100
10	料斗法兰	YW32000600100	47	上合页	BL32000600220
11	储料桶	BL21001200820	48	平垫圈 5	YW66040800000
12	管束	BH11120400010	49	锁紧螺母	YW64000500000
13	锁紧螺母 M4×0.7	YW64040700100	50	马达迫紧(下)	YR10070000000
14	平垫圈 4	YW66040800000	51	碳刷马达	YM30965600000
15	弹簧扣	YW02003000400	52	马达迫紧(上)	YP62141200000
16	垫块	YR40000600300	53	马达固定板	BL21000300420
17	焊接螺柱 M4×15	YW69041500100	54	内六角圆柱头螺钉 M6×90	YW61069000100
18	焊接螺柱 M4×10	YW69041000000	55	锁紧螺母 M6	YW64000600200
19	入料管迫紧	YR10061200000	56	马达外罩	YR40036000000
20	入料管	BL32001500020	57	铝方型拉手	BW20012000040
21	入料管固定片	BL20036000320	58	内六角圆柱头螺钉 M6×20	YW61062000300
22	平垫圈 4	YW66040800000	59	弹簧垫圈	YW65006000000
23	锁紧螺母 M4×0.7	YW64040700100	60	平垫圈 6	YW66061300000
24	平垫圈 5	YW66051000100	61	十字槽盘头螺钉 M5×15	YW62051500000
25	锁紧螺母 M5	YW64000500000	62	快速接头	YW80031400000
26	合页销	BH10006003110	63	连接螺母二	BH13030300010
27	平垫圈 8×22	YW66082200100	64	储压罐	BL21000601420
28	开口挡圈 6	YW63051000000	65	连接螺母一	BH12030400410
29	下合页	BL32000600120	66	电磁阀	YE32213000100
30	焊接螺柱 M5×10	YW64040700100	67	连接螺母	-
31	加大料桶	BL21001200621	68	压力开关	YE15002000100
32	十字槽盘头螺钉	YW63040600000	69	蓝色气管	YR60060400000
33	电控制	YR40030600000	70	压力开关接头	BH11103000010
34	电控箱底座	BL21000602020	71	马达罩固定座	BH10063200040
35	紧定螺钉	YW68004500000	72	料斗盖	BL22001200721
36	电眼固定座	YW20061500000	73	小沉头铆螺母 M6	YW64060200000
37	电眼线压块	BL21001210020	74	垫片	BP62352100050
75	逆洗管喷头	BH13033000810			

*表示可能损坏的项目；**表示较可能损坏的项目，建议备份。

请在下单采购零配件之前，先确认说明书版本号，以确保零配件物料号与实物一致。