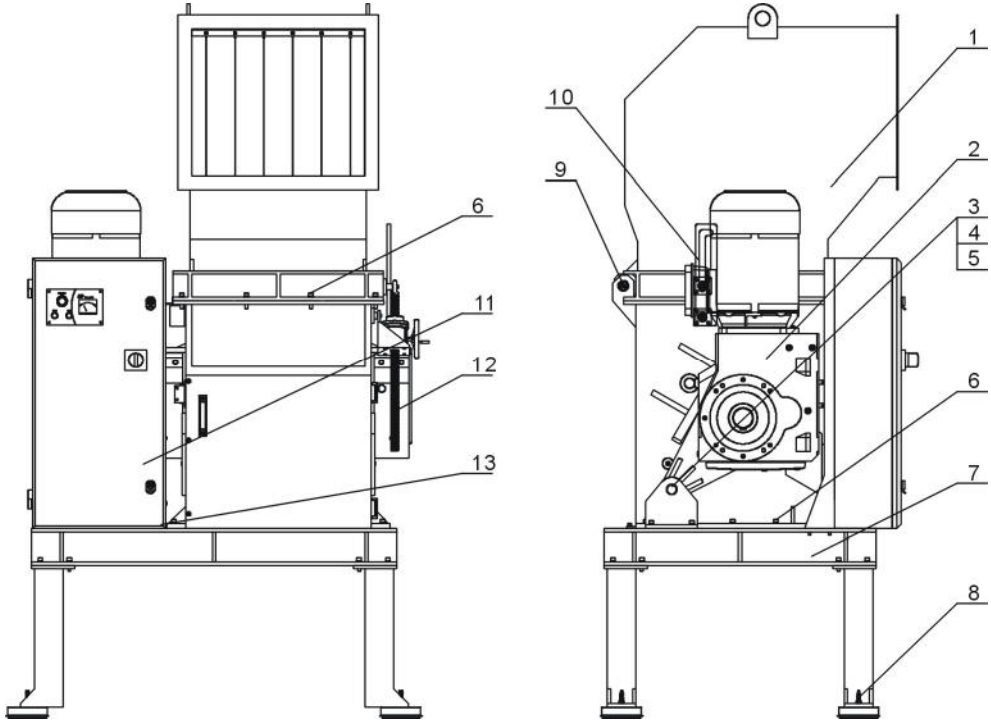


## 2.3 机器零件图

### 2.3.1 系统结构图



注：零件图中的阿拉伯数字详解见 2.3.2 材料明细表

图 2-5: 系统结构图

### 2.3.2 材料明细表

表 2-1: 材料明细表

序号	名称	物料编号
		SGS-4860S
1	进料箱部件	见图 2-6
2	破碎室部件	见图 2-7
3	减速机固定销轴	-
4	减速机固定销轴垫片	-
5	内六角螺丝 M8×25	YW61082500100
6	内六角螺丝 M12×45	YW61124500000
7	机架部件	见图 2-8
8	避震脚	BW30132000110
9	进料箱转轴垫片	-
10	二次保护机构	见图 2-9
11	电控箱部件	见图 2-10
12	升降装置	见图 2-11
13	内六角螺丝 M10×35	YW61103500000

\*表示可能损坏的项目；\*\*表示较可能损坏的项目，建议备份。

请在下单采购零配件之前，先确认说明书版本号，以确保零配件物料号与实物一致。

### 2.3.3 进料箱部件

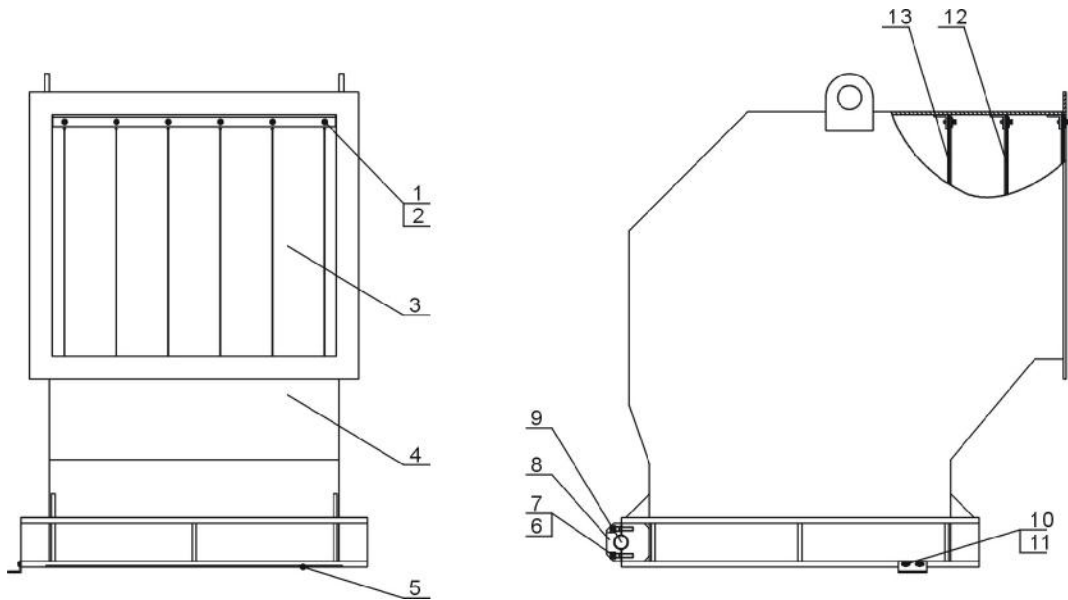


图 2-6: 进料箱部件图

### 2.3.4 进料箱部件材料明细表

表 2-2: 进料箱部件材料明细表

序号	名称	物料编号
		SGS-4860S
1	内六角螺丝 M5×20	YW61052000000
2	挡料板压板	-
3	外挡料板	-
4	进料箱	-
5	桶迫紧	YR10005000200
6	内六角螺丝 M8×35	YW61083500000
7	弹簧垫圈 8	YW65008000200
8	进料箱转轴座盖板	-
9	进料箱转轴	-
10	安全开关插销板	-
11	十字盘头螺丝 M5×15	YW62051500000
12	中挡料板	-
13	内挡料板	-

\*表示可能损坏的项目；\*\*表示较可能损坏的项目，建议备份。

请在下单采购零配件之前，先确认说明书版本号，以确保零配件物料号与实物一致。

### 2.3.5 破碎室部件

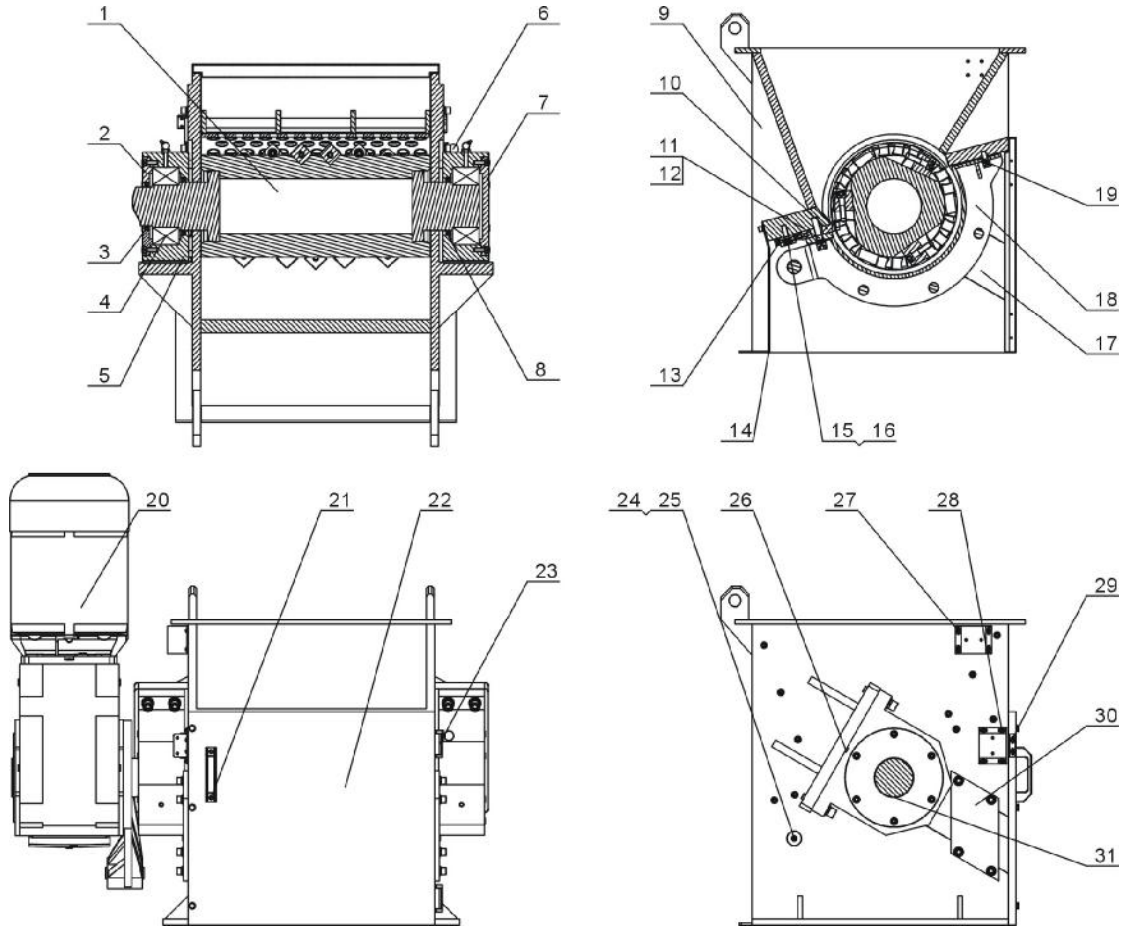


图 2-7: 破碎室部件图

### 2.3.6 破碎室部件材料明细表

表 2-3: 破碎室部件材料明细表

序号	名称	物料编号
		SGS-4860S
1	刀架轴组件	-
2	左轴承盖	-
3	旋转轴唇形密封圈 FB10012512	YR20125100000
4	调心滚子轴承	YW11232220000
5	轴承座	-
6	筛网架弹簧插销	-
7	右轴承盖	-
8	旋转轴唇形密封圈 FB12515012	YR20125150120
9	破碎室	-
10	固定刀 1*	-
	固定刀 2*	-
11	内六角螺丝 M16×70	YW61167000000
12	固定刀压板	-
13	内六角螺丝 M10×70	YW61107000100
14	破碎室后封板	-
15	内六角螺丝 M12×40	YW61124000000
16	固定刀调节板	-
17	右锁轴定位块	-
18	筛网架组件	-
19	内六角螺丝 M16×35	YW61163500000
20	减速机	YM50905200000
21	铝方型拉手 M8-L120	BW20012000140
22	门板	-
23	合页 CL240-2	YW06240200000
24	筛网架支撑管	-
25	筛网架轴垫圈	-
26	定位键	-
27	安全开关固定座 1	-
28	安全开关固定座 2	-
29	安全开关插销板	-
30	左锁轴定位块	-
31	主轴键	-

\*表示可能损坏的项目；\*\*表示较可能损坏的项目，建议备份。

请在下单采购零配件之前，先确认说明书版本号，以确保零配件物料号与实物一致。

### 2.3.7 机架部件

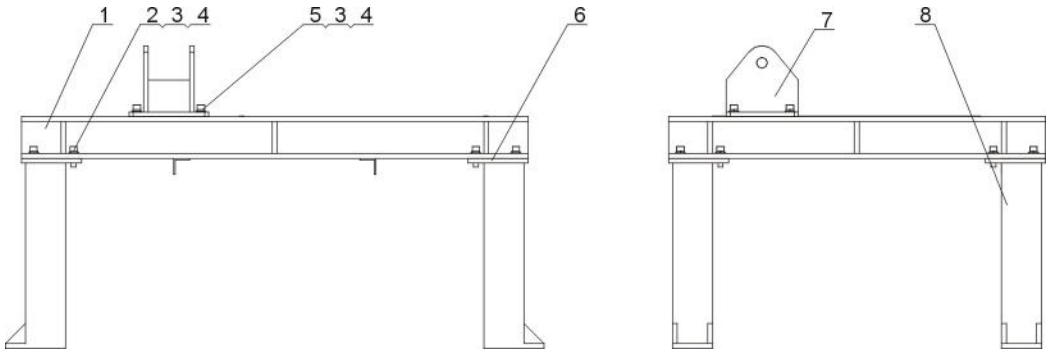


图 2-8: 机架部件图

### 2.3.8 机架部件材料明细表

表 2-4: 机架部件材料明细表

序号	名称	物料编号
		SGS-4860S
1	机架底座	-
2	内六角螺钉 M12×50	YW61125000000
3	平垫圈 12	YW66122400000
4	弹簧垫圈 12	YW65012200000
5	内六角螺钉 M12×40	YW61124000000
6	支撑脚 1	-
7	减速机支撑座	-
8	支撑脚 2	-

\*表示可能损坏的项目；\*\*表示较可能损坏的项目，建议备份。

请在下单采购零配件之前，先确认说明书版本号，以确保零配件物料号与实物一致。

### 2.3.9 二次保护机构

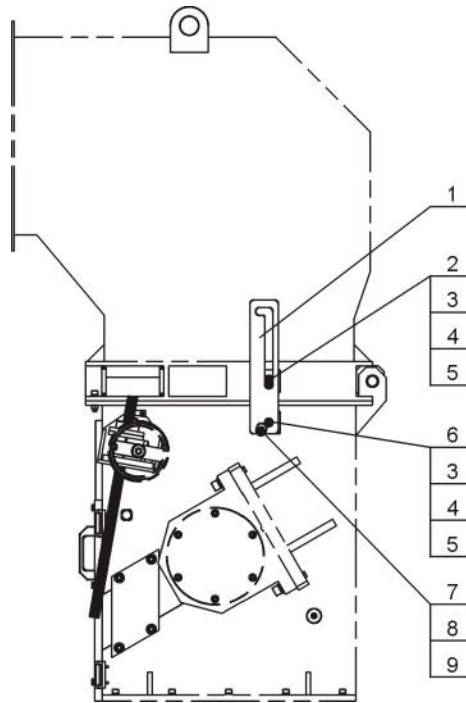


图 2-9: 二次保护机构图

### 2.3.10 二次保护机构材料明细表

表 2-5: 二次保护机构材料明细表

序号	名称	物料编号
		SGS-4860S
1	支撑板	-
2	进料箱保护支撑座	-
3	垫片	-
4	内六角螺丝 M6×10	YW61061000800
5	弹簧垫圈 6	YW65006000100
6	保护支撑座	-
7	内六角螺丝 M8×35	YW61083500000
8	弹簧垫圈 8	YW65008000100
9	平垫圈 8	YW66081800100

\*表示可能损坏的项目；\*\*表示较可能损坏的项目，建议备份。

请在下单采购零配件之前，先确认说明书版本号，以确保零配件物料号与实物一致。

### 2.3.11 电控箱部件

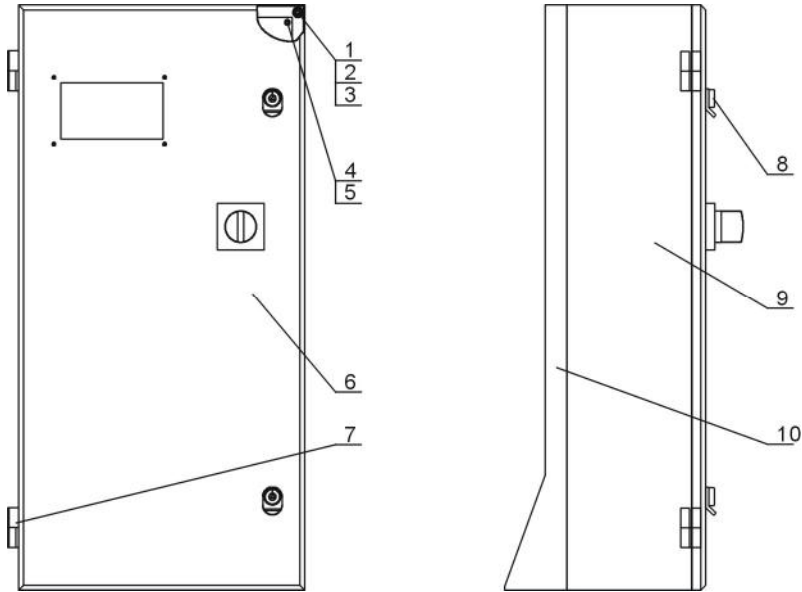


图 2-10: 电控箱部件图

### 2.3.12 电控箱部件材料明细表

表 2-6: 电控箱部件材料明细表

序号	名称	物料编号
		SGS-4860S
1	内六角螺丝 M8×20	YW61082000200
2	平垫圈 8	YW66081600000
3	弹簧垫圈 8	YW65008000200
4	电器固定板	-
5	防松螺母 M5	YW64000500000
6	电控箱门板	-
7	铰链 CL203-1	YW06203100000
8	门锁 MS816-1	YW00816100000
9	电控箱体	-
10	电控箱固定座	-

\*表示可能损坏的项目；\*\*表示较可能损坏的项目，建议备份。

请在下单采购零配件之前，先确认说明书版本号，以确保零配件物料号与实物一致。



### 2.3.13 升降装置

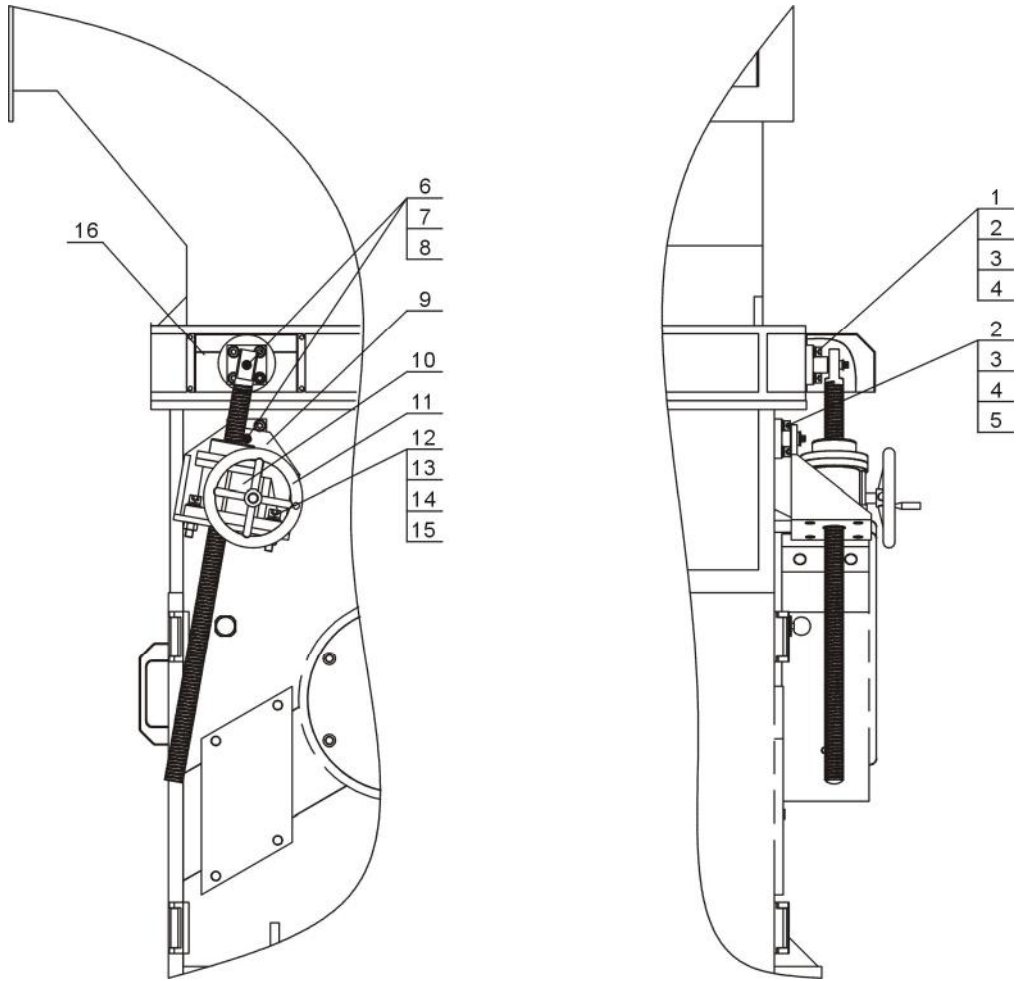


图 2-11: 升降装置图

### 2.3.14 升降装置材料明细表

表 2-7: 升降装置材料明细表

序号	名称	物料编号
		SGS-4860S
1	进料箱支撑座	-
2	内六角螺丝 M8×25	YW61082500100
3	平垫圈 8	YW66081600000
4	弹簧垫圈 8	YW65008000100
5	升降器支撑座	-
6	内六角螺丝 M6×10	YW61061000100
7	弹簧垫圈 6	YW65006000100
8	垫圈	-
9	升降器固定座	-
10	螺旋升降器	-
11	手轮 Φ160×Φ16	YW09161500000
12	内六角螺丝 M10×40	YW61104000200
13	平垫圈 10	YW66102500000
14	弹簧垫圈 10	YW65010000000
15	六角螺母 M10	YW64001000100
16	进料箱支撑座罩	-

\*表示可能损坏的项目；\*\*表示较可能损坏的项目，建议备份。

请在下单采购零配件之前，先确认说明书版本号，以确保零配件物料号与实物一致。