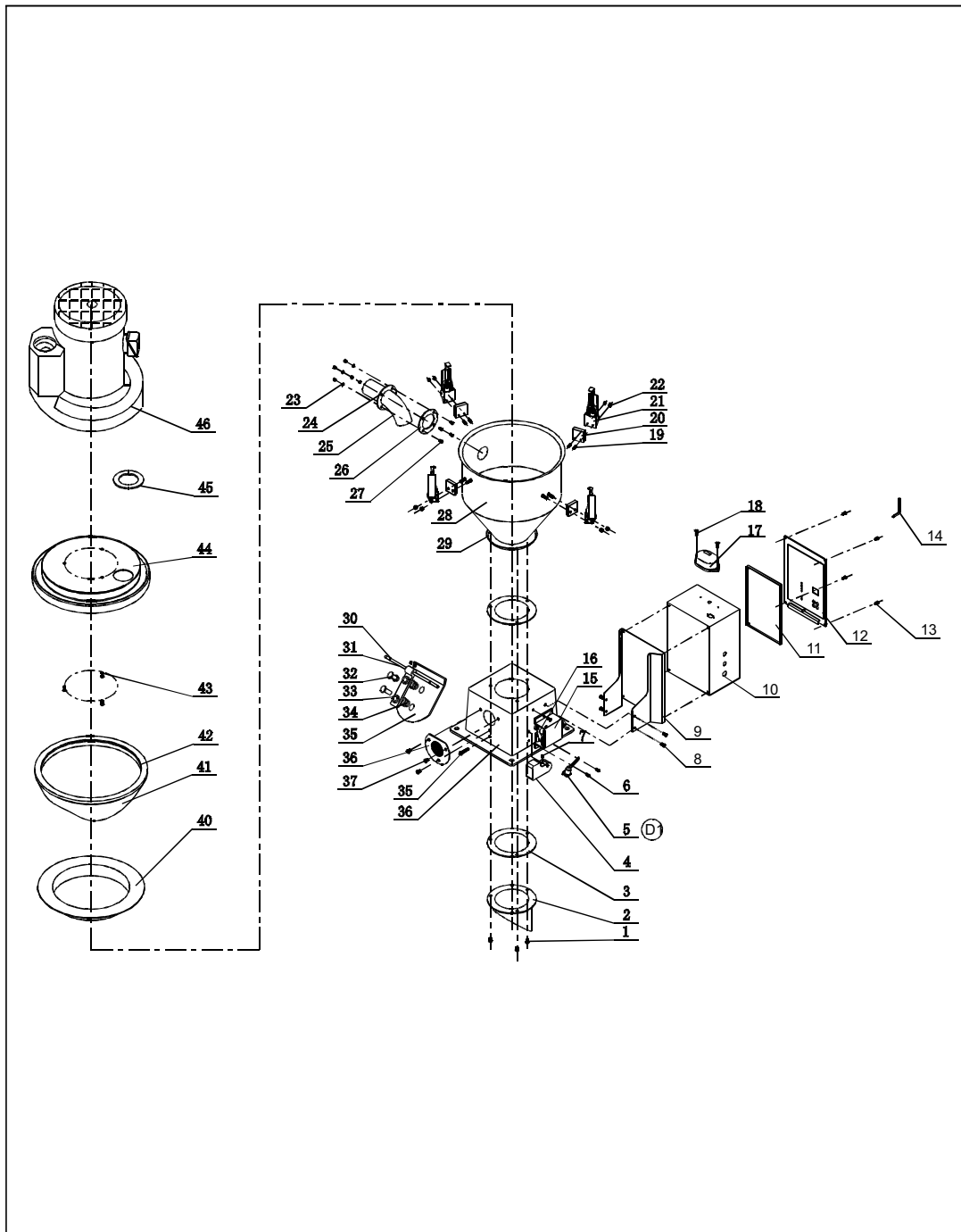


2.2 SAL-430 结构图

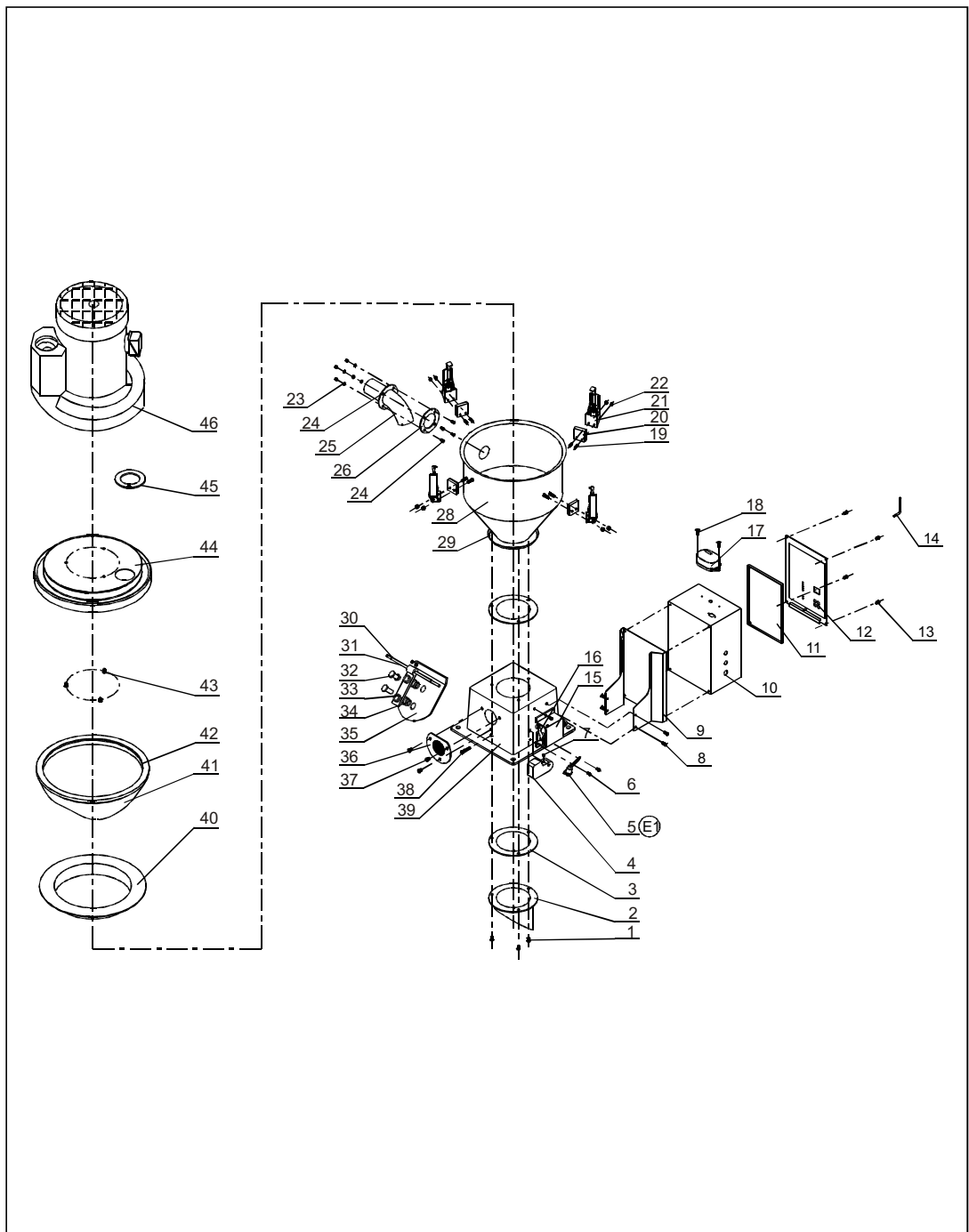


2.3 SAL-430 零件明细

序号	零件名称	物料编号	序号	零件名称	物料编号
1	十字槽盘头螺钉M5×15	YW62051500000	24	入料管固定片	-
2	砂利孔**	-	25	入料管	-
3	底座迫紧	YR10046000000	26	入料管迫紧	-
4	配重锤	-	27	焊接螺柱M4×10	YW69041000000
5	顶杆机构	-	28	储料桶	-
6	十字槽盘头螺钉M4×10	YW63041000000	29	料斗法兰	-
7	紧定螺钉M5×5	YW68005500000	30	开口挡圈5	YW66000600000
8	十字槽盘头螺钉M5×10	YW62051000100	31	不锈钢棒	-
9	控制箱固定板	-	32	落料板铆钉	-
10	控制箱体	-	33	铝附件	-
11	电器安装板	-	34	落料板弹簧	YW01033000000
12	电控箱盖	-	35	落料板	-
13	梅花带柱防盗螺丝	YW61051080000	36	排气窗	YR40002400000
14	防盗螺丝专用板手	JT40450000000	37	十字槽盘头螺钉M6×10	YW62061000000
15	微动开关盒	YR40000600600	38	十字槽盘头螺钉M6×35	YW63063500000
16	微动开关*	YE14511200000	39	四方底座	-
17	警报灯	YE83305100200	40	滤布挡圈*	-
18	十字槽盘头螺钉M3×10	YW63031500000	41	过滤布袋*	-
19	焊接螺柱M4×15	YW69041500100	42	料斗迫紧*	-
20	弹簧扣垫块	YR40000600300	43	十字槽盘头螺钉M6×15	YW62061500000
21	弹簧扣	YW02003000400	44	料斗盖	-
22	锁紧螺线M4×0.7	YW64040700100	45	海棉胶圈	YR10040000000
23	平垫圈4	YW66040800000	46	风机*	BM30020500150

*表示可能损坏的项目；**表示较可能损坏的项目，建议备份。

2.4 SAL-460 结构图



2.5 SAL-460 零件明细

序号	零件名称	物料编号	序号	零件名称	物料编号
1	十字槽盘头螺钉M5×15	YW62051500000	24	入料管固定片	-
2	砂利孔**	-	25	入料管	-
3	底座迫紧	YR10046000000	26	入料管迫紧	-
4	配重锤	-	27	焊接螺柱M4×10	YW69041000000
5	顶杆机构	-	28	储料桶	-
6	十字槽盘头螺钉M4×10	YW63041000000	29	料斗法兰	-
7	紧定螺钉M5×5	YW68005500000	30	开口挡圈5	YW66000600000
8	十字槽盘头螺钉M5×10	YW62051000100	31	不锈钢棒	-
9	控制箱固定板	-	32	落料板铆钉	-
10	控制箱体	-	33	铝附件	-
11	电器安装板	-	34	落料板弹簧	YW01033000000
12	电控箱盖	-	35	落料板	-
13	梅花带柱防盗螺丝	YW61051080000	36	排气窗	YR40002400000
14	防盗螺丝专用板手	JT40450000000	37	十字槽盘头螺钉M6×10	YW62061000000
15	微动开关盒	YR40000600600	38	十字槽盘头螺钉M6×35	YW63063500000
16	微动开关*	YE14511200000	39	四方底座	-
17	警报灯	YE83305100200	40	滤布挡圈*	-
18	十字槽盘头螺钉M3×10	YW63031500000	41	过滤布袋*	-
19	焊接螺柱M4×15	YW69041500100	42	料斗迫紧*	-
20	弹簧扣垫块	YR40000600300	43	十字槽盘头螺钉M6×15	YW62061500000
21	弹簧扣	YW02003000400	44	料斗盖	-
22	锁紧螺线M4×0.7	YW64040700100	45	海棉胶圈	YR10040000000
23	平垫圈4	YW66040800000	46	风机*	BM30020500150

*表示可能损坏的项目；**表示较可能损坏的项目，建议备份。