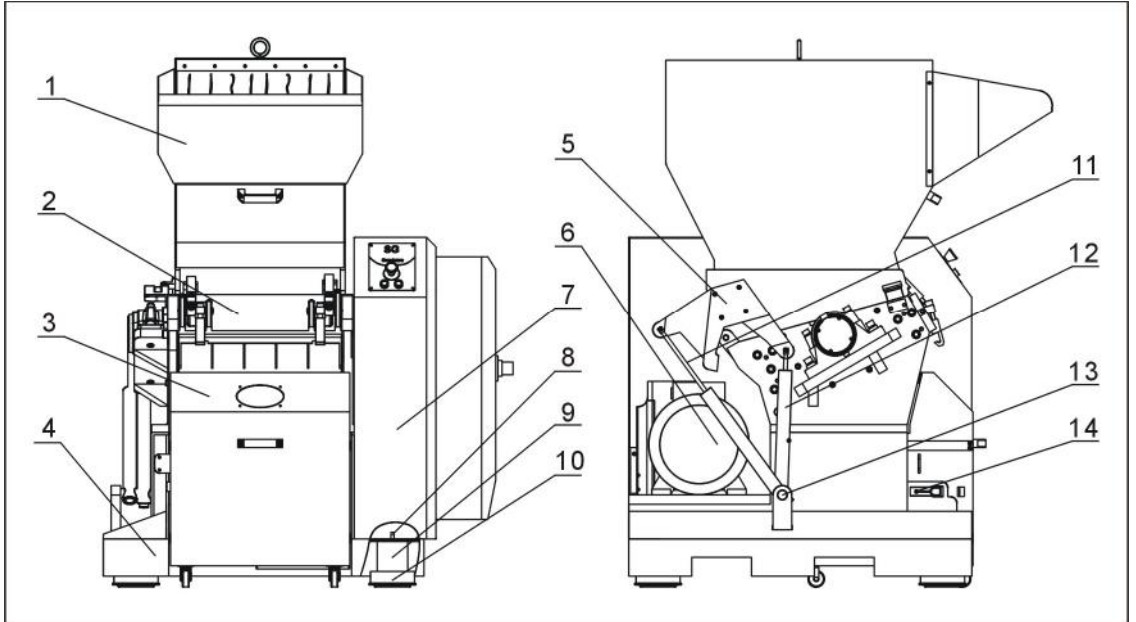


## 2.3 机器零件图

### 2.3.1 系统结构图



注：零件图中的阿拉伯数字详解见 2.3.2 材料明细表

图 2-5: 系统结构图

### 2.3.2 材料明细表

表 2-1: 材料明细表

序号	名称	物料编号	
		SG-3650E	SG-3675E
1	进料箱总成	-	-
2	粉碎室总成	BH85365000010	BH85367500010
3	集料箱总成	-	-
4	底座总成	-	-
5	气动弹簧固定板 1	-	-
6	传动总成	-	-
7	护罩部件	-	-
8	避震脚用螺杆	BH10161800010	BH10161800010
9	避震脚套	BH10364512810	BH10364512810
10	避震脚	YW03162000000	YW03162000000
11	气压弹簧 1	YW01140000000	YW01160000000
12	气压弹簧 2	YW01090000000	YW01090000000
13	气动弹簧固定轴	-	-
14	可调式弹簧扣	YW02003000400	YW02003000400

\*表示可能损坏的项目；\*\*表示较可能损坏的项目，建议备份。

请在下单采购零配件之前，先确认说明书版本号，以确保零配件物料号与实物一致。

### 2.3.3 粉碎室

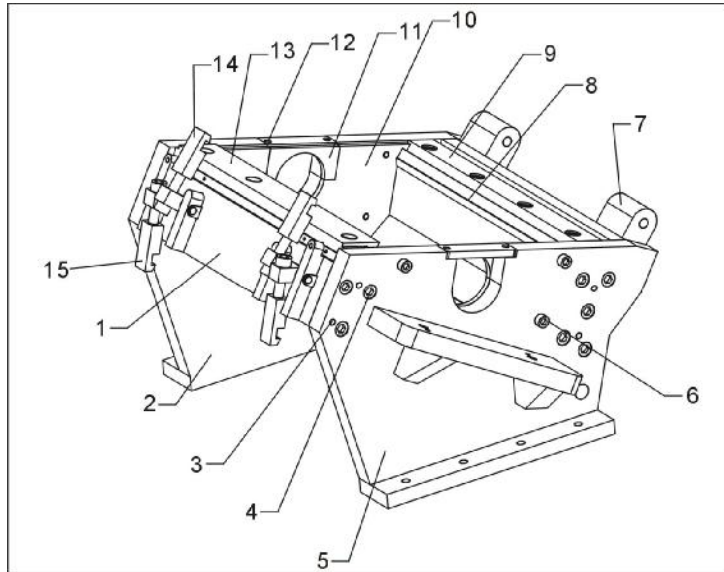


图 2-6: 粉碎室图

### 2.3.4 粉碎室材料明细表

表 2-2: 粉碎室材料明细表

序号	名称	SG-3650E		SG-3675E	
		物料编号	数量	物料编号	数量
1	前箱块	BW30365000410	1	BW30367504010	1
2	粉碎室左侧板	BW30367518010	1	BW30367518010	1
3	定位销	YW09105000000	8	YW09105000000	8
4	内六角圆柱头螺钉 M16×50	YW61165000000	24	YW61165000000	24
5	粉碎室右侧板	BW30367502010	1	BW30367502010	1
6	内六角圆柱头螺钉 M10×45	YW61104500000	10	YW61104500000	10
7	后箱块	BW30365001110	1	BW30367514010	1
8	定刀片	BW40365000610	2	BW42367509010	4
9	后压刀块	BH10365000110	1	BH10367513010	1
10	镶块	BL55364501021	2	BL55364501021	2
11	侧板挡圈	BW30364502710	2	BW30364502710	2
12	内六角圆柱头螺钉 M6×15	YW61061500600	4	YW61061500600	4
13	前压刀块	BH10365000510	1	BH10367508110	1
14	进料箱铁钩	BH10362500010	2	BH10362500010	2
15	筛网架铁钩	BH10364502510	2	BH10364502510	3

### 2.3.5 刀架

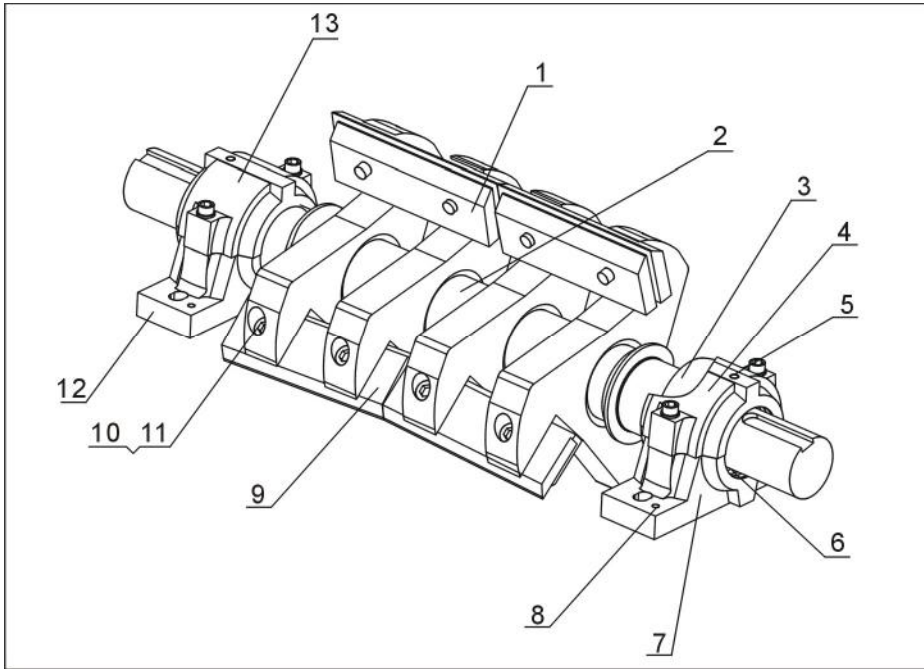


图 2-7: 刀架图

#### 2.3.5.1 刀架材料明细表

表 2-3: 刀架材料明细表

序号	名称	SG-3650E		SG-3675E	
		物料编号	数量	物料编号	数量
1	动刀压刀块	BH11365000810	6	BH11367511010	6
2	刀架轴	BH11365000710	1	BH11367512010	1
3	轴承	YW11221500000	2	YW11221500000	2
4	轴承座上体	BW30003600210	1	BW30003600210	1
5	注油嘴	YW04010100000	2	YW04010100000	2
6	密封圈	BH13360100010	2	BH13360100010	2
7	轴承座下体	BW30003600410	1	BW30003600410	1
8	定位销	YW09105000000	4	YW09105000000	4
9	动刀片	BW40365000710	6	BW42367510010	6
10	内六角圆柱头螺钉 M16x55	YW61165500000	12	YW61165500000	18
11	弹簧垫圈 16	YW65016000000	12	YW65016000000	18
12	左轴承座下体	-	1	-	1
13	左轴承座上体	-	1	-	1

### 2.3.6 传动件

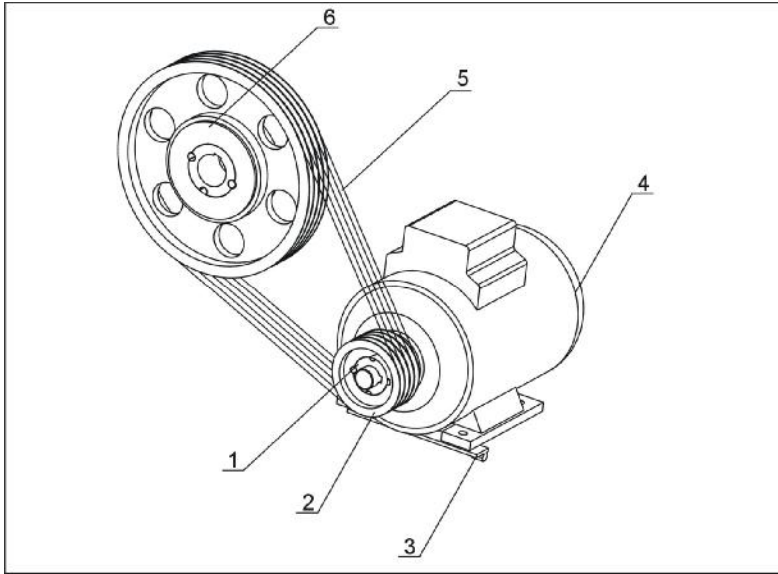


图 2-8: 传动件图

### 2.3.7 传动件材料明细表

表 2-4: 传动件材料明细表

序号	名称	SG-3650E		SG-3675E	
		物料编号	数量	物料编号	数量
1	锥套	YW30254800000	1	YW30254800000	1
2	电机带轮	YW30180400000	1	YW30180400000	1
3	电机调节板	-	2	-	2
4	电机	YM10418300200	1	YM10420700200	1
5	三角皮带	YR00059000000	1	YR00059000000	1
6	大带轮	YW30500400000	1	YW30500400000	1

### 2.3.8 筛网

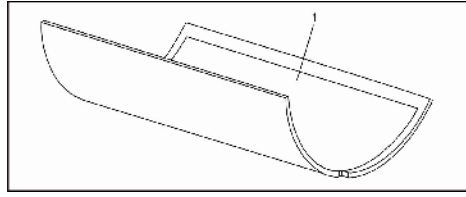


图 2-9: 筛网图

### 2.3.9 筛网材料明细表

表 2-5: 筛网材料明细表

序号	名称	SG-3650E		SG-3675E	
		物料编号	数量	物料编号	数量
1	筛网	BL55365000220	1	BL55367502020	1

### 2.3.10 筛网架

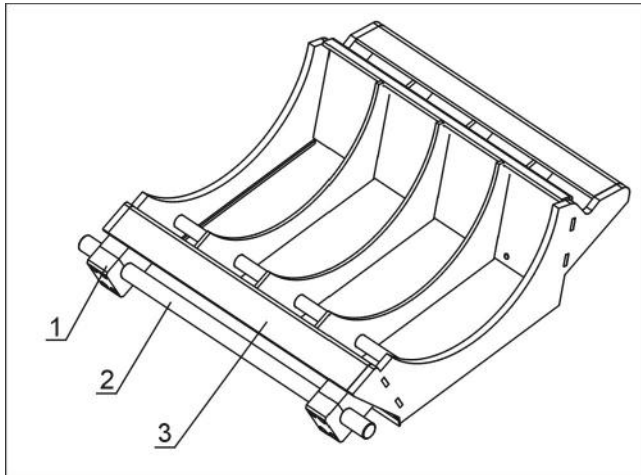


图 2-10: 筛网架图

### 2.3.11 筛网架材料明细表

表 2-6: 筛网架材料明细表

序号	名称	SG-3650E		SG-3675E	
		物料编号	数量	物料编号	数量
1	筛网架销轴孔座压板	BH10367507010	2	BH10367507010	3
2	筛网架轴	BH11365001210	1	BH11367517010	1
3	筛网架	-	1	-	1

### 2.3.12 进料箱

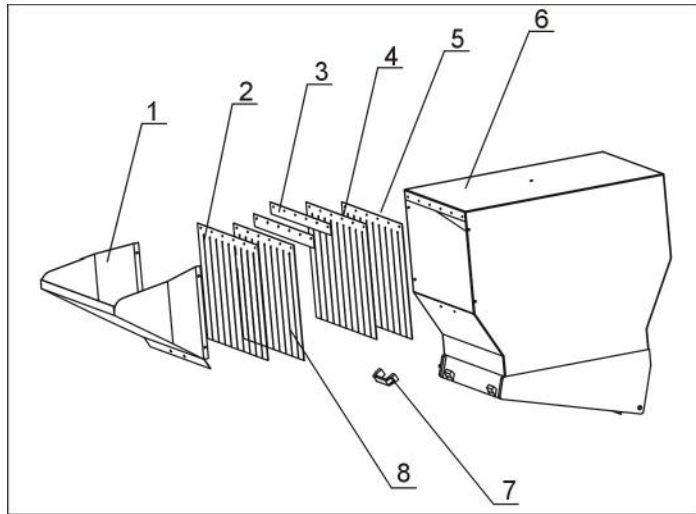


图 2-11: 进料箱

### 2.3.13 进料箱材料明细表

表 2-7: 进料箱材料明细表

序号	名称	SG-3650E		SG-3675E	
		物料编号	数量	物料编号	数量
1	入料口	-	1	-	1
2	挡料条 1	-	1	-	1
3	挡料条固定板	-	2	-	2
4	挡料条 3	-	1	-	1
5	挡料条 4	-	1	-	1
6	进料箱	-	1	-	1
7	把手	BW20012000140	1	BW20012000140	1
8	挡料条 2	-	1	-	1

### 2.3.14 主体

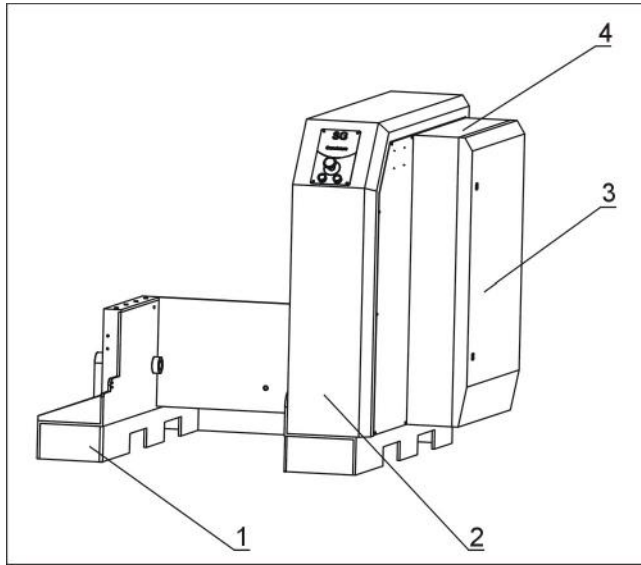


图 2-12: 主体

### 2.3.15 主体材料明细表

表 2-8: 主体材料明细表

序号	名称	SG-3650E		SG-3675E	
		物料编号	数量	物料编号	数量
1	机架	-	1	-	1
2	右外壳	-	1	-	1
3	电控箱	-	1	-	1
4	电控箱门板	-	1	-	1