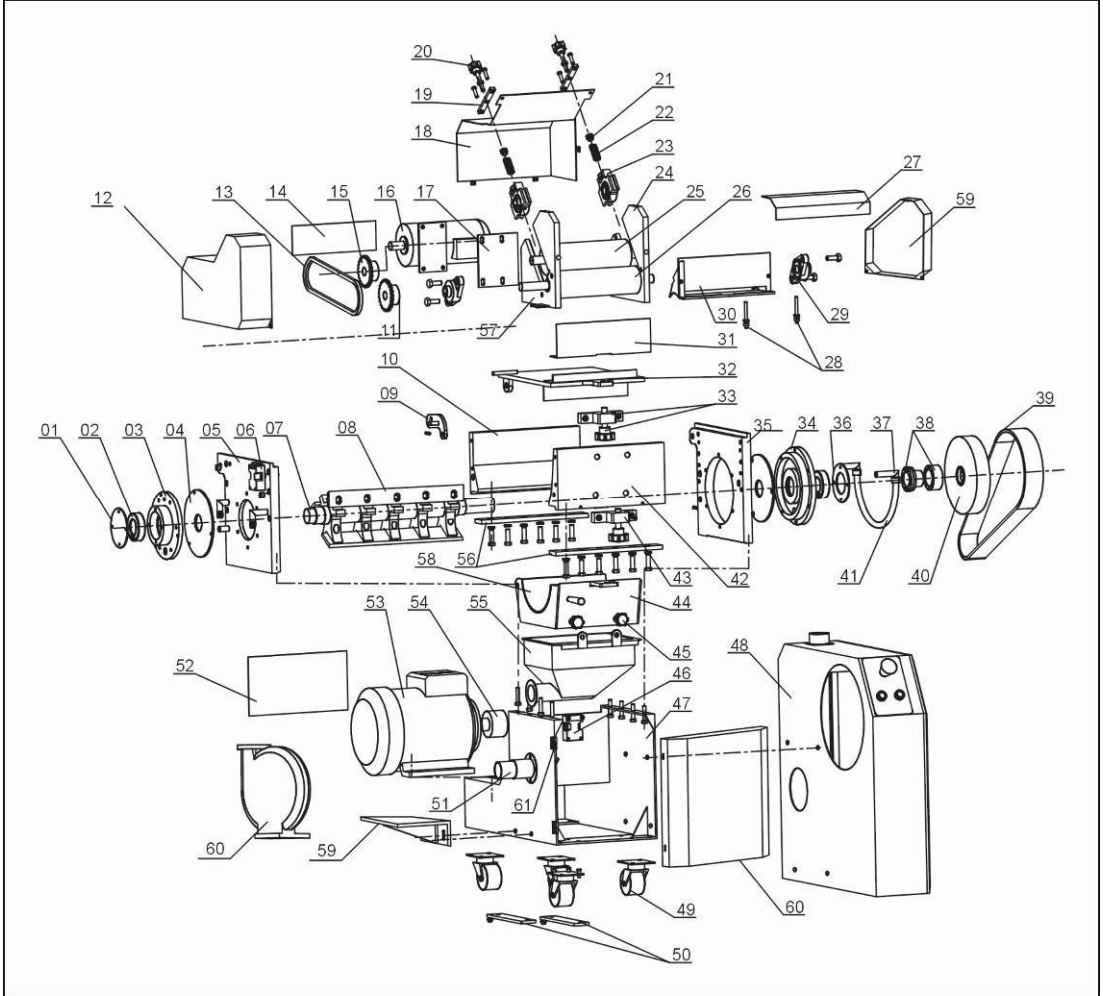


## 2.3 机器零件图

### 2.3.1 系统结构图



注：零件图中的阿拉伯数字详解见 2.3.2 材料明细表

图 2-5: 系统结构图

### 2.3.2 材料明细表

表 2-1: 材料明细表

序号	名称	物料编号	
		SGF-2628E	SGF-2642E
1	左轴承盖	BL52292800020	BL52292800020
2	轴承	YW11220900000	YW11220900000
3	左轴承座	BW30292801010	BW30292801010
4	挡料板	YW45290000000	YW45290000000
5	粉碎室左镶块	BW30292800410	BW30292800410
6	安全开关*	YE16147600000	YE16147600000
7	主轴	BH11292800010	YS24604500000
8	动刀**	YW41292800100	YW41294200100
9	支撑块	BH10292800140	BH10292800140
10	粉碎室后镶块	YW30292800900	YW30292800900
11	链轮 1	YW30292800600	YW30292800600
12	小电机罩	BL57292800020	BL57292800020
13	链条	YW09081200000	YW09081200000
14	进料口焊接及销	BL52292800020	BL52292800020
15	链轮 2	YW30292800800	YW30292800800
16	减速机	YM50112000000	YM50112000000
17	小电机安装板	-	-
18	小电机后盖板	-	-
19	从动轮调节块	BL52292800120	BL52292800120
20	加长梅花柄螺杆	YR40166000000-	YR40166000000-
21	压头	BH10292800240	BH10292800240
22	压缩弹簧*	YW01163600000	YW01163600000
23	轴承盖	YW30292801100	YW30292801100
24	进料口焊接右板	-	-
25	从动轮	YW30292800300	YW30292800300
26	主动轮	BH10292800210	BH10292800210
27	进料口焊接顶板	-	-
28	料宽调节杆	BH10292800010	BH10292800010
29	轴承座	YW11020500000	YW11020500000
30	挡料装置部件	-	-
31	进料口焊接前板	-	-
32	进料口焊接底板	-	-
33	连接块 1 和梅花手柄	YW09001000000	YW09001000000
34	粉碎室右镶块	BW30292800210	BW30292800210
35	右轴承座	BW30292800610	BW30292800610

序号	名称	物料编号	
		SGF-2628E	SGF-2642E
36	右轴承盖	YW30292800200	YW30292800200
37	水管接头	BW04030800010	BW04030800010
38	锁紧环	BH13200001010	BH13200001010
39	多楔带*	YR00562000000	YR00562000000
40	大带轮	YW30292800000	YW30292800000
41	冷却铜管	BL57292800020	BL57292800020
42	粉碎室前镶块	YW30292800100	YW30292800100
43	连接块 2 和梅花手柄	YW09001000000	YW09001000000
44	筛网架组件	-	-
45	梅花手柄	YW09100000000	YW09100000000
46	安全开关*	YE16147600000	YE16147600000
47	总支撑架	-	-
48	电控箱组件	-	-
49	脚轮	YW03000300400 YW03000300200	YW03000300400 YW03000300200
50	主电机安装调节板	-	-
51	出料管	-	-
52	后挡板	-	-
53	主电机	YM10113300000	YM10135500000
54	小带轮	YW30292800400	YW30292800400
55	集料盒	BL52292810020	BL52294210020
56	固定刀**	YW41292800000	YW41294200000
57	进料口焊接左板	-	-
58	筛网**	BL52042700020	BL52044100020
59	右外壳	-	-
60	前门	-	-
61	铰链	YW06203100400	YW06203100400

\*表示可能损坏的项目；\*\*表示较可能损坏的项目，建议备份。

请在下单采购零配件之前，先确认说明书版本号，以确保零配件物料号与实物一致。

### 2.3.3 粉碎室

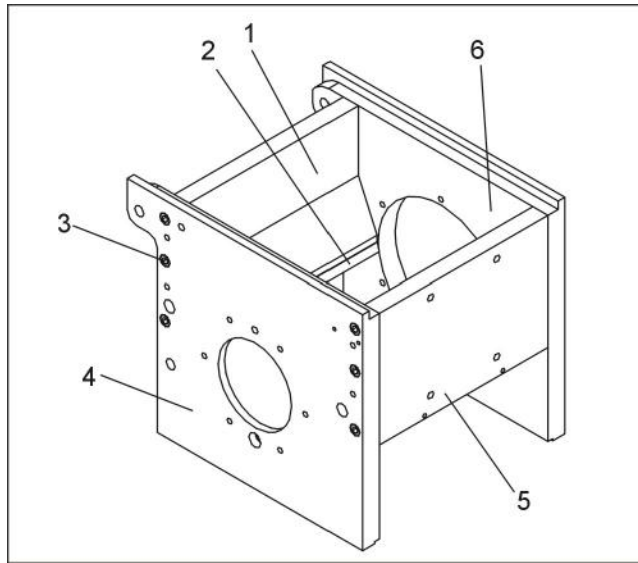


图 2-6: 粉碎室图

### 2.3.4 粉碎室材料明细表

表 2-2: 粉碎室材料明细表

序号	名称	数量
1	粉碎室后箱块	1
2	固定刀	1
3	内六角圆柱头螺钉	12
4	粉碎室左箱块	1
5	粉碎室前箱块	1
6	粉碎室右箱块	1

### 2.3.5 刀架

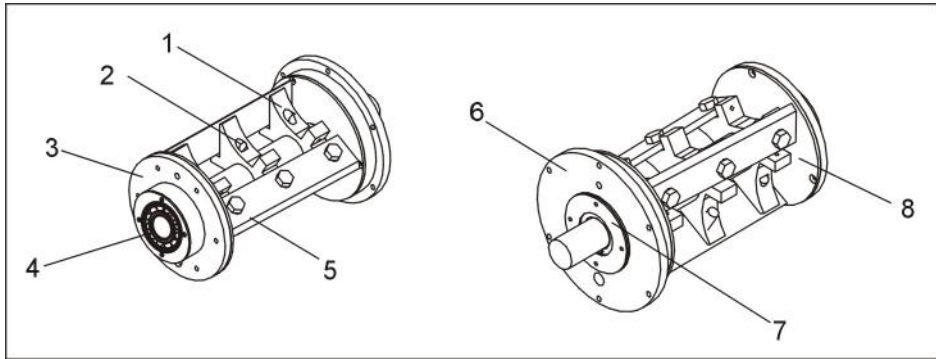


图 2-7: 刀架图

### 2.3.6 刀架材料明细表

表 2-3: 刀架材料明细表

序号	名称	数量
1	刀架	1
2	六角头螺栓	9/15
3	左轴承座	1
4	调心滚子轴承	2
5	活动刀	3
6	右轴承座	1
7	挡料板	2
8	轴承盖	1

### 2.3.7 传动件

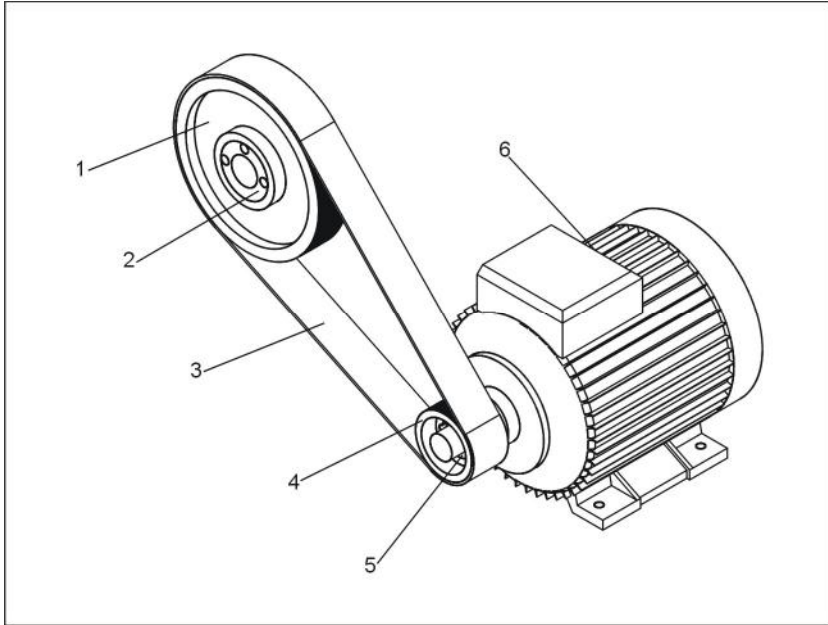


图 2-8: 传动件图

### 2.3.8 传动件材料明细表

表 2-4: 传动件材料明细表

序号	名称	SGF-2628E		SGF-2642E	
		物料编号	数量	物料编号	数量
1	大带轮	YW30231900000	1	YW30231900000	1
2	锥套 3020-45	YW30302450000	1	YW30302450000	1
3	多楔带 56"	YR00562000000	1	YR00562000000	1
4	小带轮	YW30209800000	1	YW30209800000	1
5	锥套 1610-38	YW30163800000	1	YW30163800000	1
6	主电机	YM10113300000	1	YM10135500000	1

### 2.3.9 筛网及筛网架

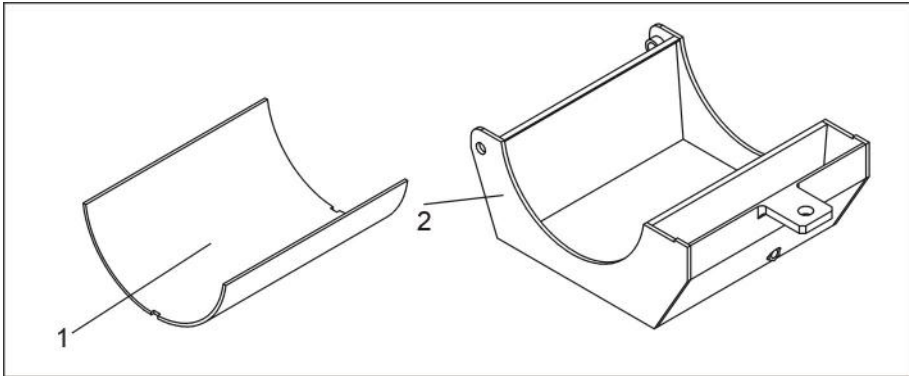


图 2-9: 筛网及筛网架图

### 2.3.10 筛网及筛网架材料明细表

表 2-5: 筛网及筛网架材料明细表

序号	名称	SGF-2628E		SGF-2642E	
		物料编号	数量	物料编号	数量
1	筛网	BL52292800820	1	BL52294200820	1
2	筛网架部件	-	1	-	1

### 2.3.11 集料盒

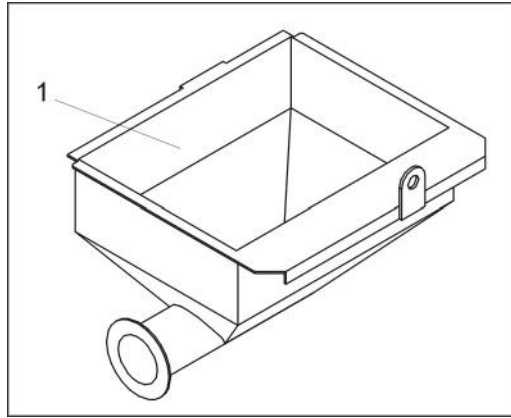


图 2-10: 集料盒

### 2.3.12 集料盒材料明细表

表 2-6: 集料盒材料明细表

序号	名称	SGF-2628E		SGF-2642E	
		物料编号	数量	物料编号	数量
1	集料盒	-	1	-	1



### 2.3.13 主支撑架

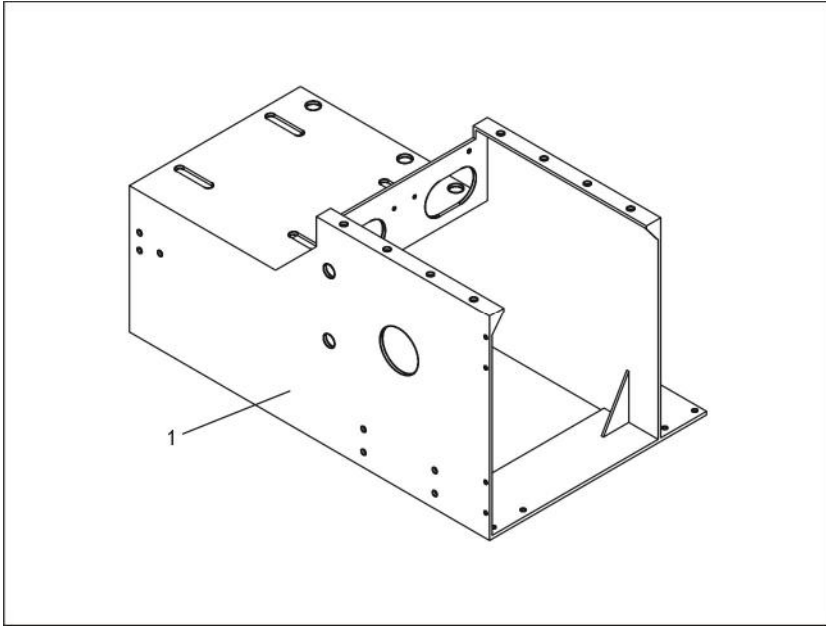


图 2-11: 主支撑架

### 2.3.14 主支撑架材料明细表

表 2-7: 主支撑架材料明细表

序号	名称	SGF-2628E		SGF-2642E	
		物料编号	数量	物料编号	数量
1	主支撑架	-	1	-	1

### 2.3.15 卷料装置

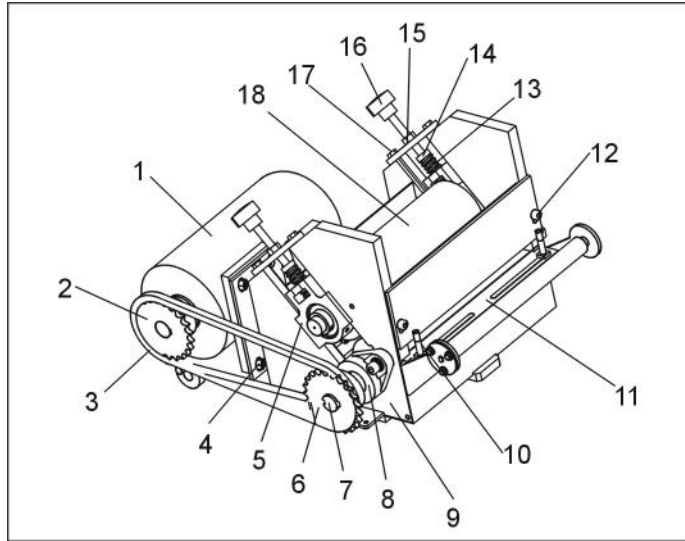


图 2-12: 卷料装置

### 2.3.16 卷料装置材料明细表

表 2-8: 卷料装置材料明细表

序号	名称	SGF-2628E		SGF-2642E	
		物料编号	数量	物料编号	数量
1	减速机	YM50112000000	1	YM50112000000	1
2	链轮 1	YW30292800600	1	YW30292800600	1
3	链条	YW09081200000	1	YW09081200000	1
4	六角螺母 M8	YW64000800100	4	YW64000800100	4
5	带滑块外球面轴承	YW11020500100	2	YW11020500100	2
6	链轮 2	YW30292800800	1	YW30292800800	1
7	主动辊轮	BH10292803010	1	BH10294020010	1
8	带菱形座外球面球轴承	YW11020500000	2	YW11020500000	2
9	进料口焊接件	-	1	-	1
10	料宽调节杆	BH10292800040	2	BH10292800040	2
11	挡料装置部件	-	1	-	1
12	内六角圆柱头螺钉	YW61082000200	2	YW61082000200	2
13	压缩弹簧	YW01163600000	2	YW01163600000	2
14	压头	BH10292800240	2	BH10292800240	2
15	从动轮调节块	BL52292800140	2	BL52292800140	2
16	加长梅花柄螺杆	YW09107000000	2	YW09107000000	2
17	六角头螺栓	YW60083000200	4	YW60083000200	4
18	从动辊轮	YW30292800300	1	YW30292800500	1