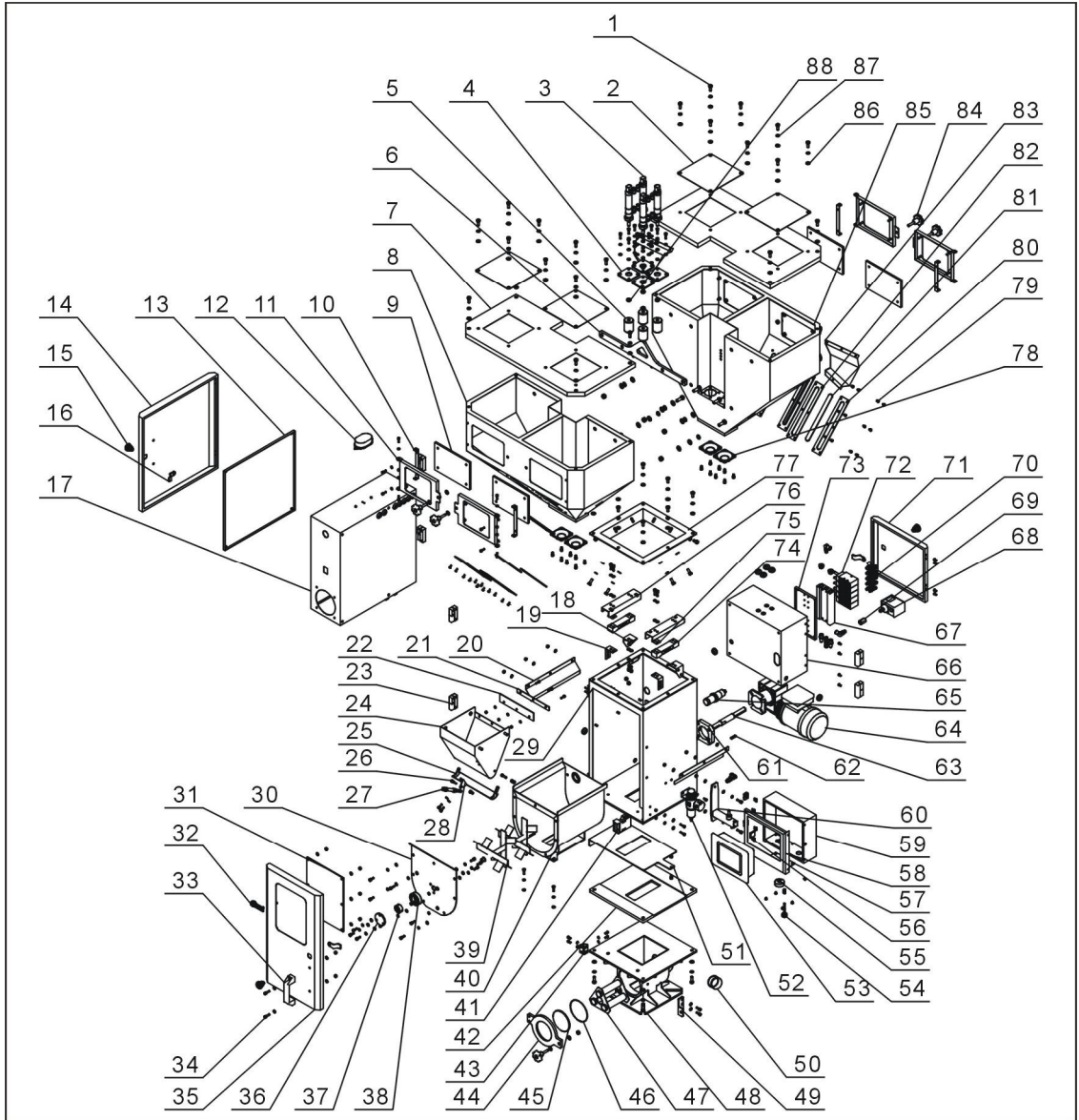


2.2 机器零件图

2.2.1 SGB-200-4 零件图



注：零件图中的阿拉伯数字详解见 2.2.2 材料明细表

图 2-3: SGB-200-4 零件图

2.2.2 SGB-200-4 材料明细表

表 2-1: 材料明细表(SGB-200-4)

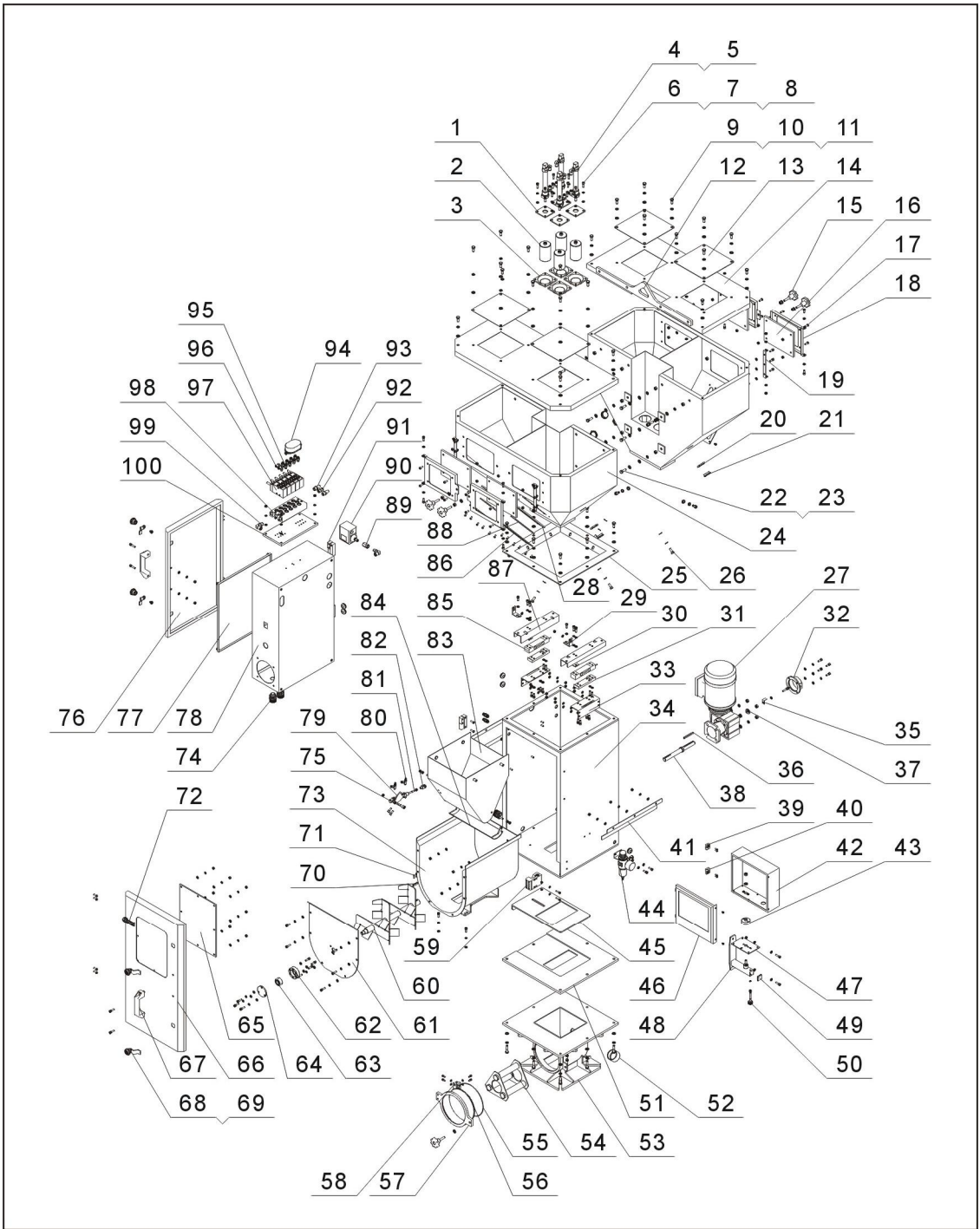
序号	名称	物料编号	序号	名称	物料编号
1	螺栓 M8×20	YW60082000300	35	机身门焊接图	-
2	四方板 200×200	YW09202000000	36	搅拌轴承盖	-
3	计量阀气缸*	YE31256010000	37	调心球轴承	YW09220200000
4	计量阀气缸安装板	-	38	搅拌轴承座	-
5	计量阀焊接图	-	39	搅拌叶焊接图	-
6	吊板	-	40	搅拌桶焊接图	-
7	料斗盖	-	41	插式开关	YE16147600100
8	前料斗焊接图	-	42	手动关料板垫块	-
9	精料空压克力板	-	43	磁力底座合页	BL01005020020
10	清料空门挂条	-	44	磁力底座门	-
11	精料空门	-	45	强化玻璃 400~600kg	YW70406000000
12	警报灯	YE83305100300	46	磁力底座弹簧	YW01040000000
13	电器安装板	-	47	料斗磁铁	BY10310000050
14	电控箱门	-	48	磁力底座焊接图	-
15	短接门锁	YW00000600000	49	磁力底座配件	-
16	门锁长挡片	YW00040600000	50	卸料管盖	-
17	电控箱	-	51	手动关料板	-
18	称重传感器安装板	-	52	过滤调压阀	YE30421400000
19	称重传感器固定板	-	53	触摸屏	YE80002400000
20	搅拌桶挡料板	-	54	插销	YW69461600000
21	称重斗挡料皮压条	-	55	触摸屏箱体支撑块	-
22	称重斗挡料皮	-	56	堵块	-
23	铰链大(左)	YW06203100400	57	触摸屏箱体垫板	-
24	称重斗焊接图	-	58	触摸屏箱盖	-
25	称重斗关料板焊接图	-	59	触摸屏箱体	-
26	关料气缸安装螺钉	-	60	触摸屏箱体支撑架	-
27	称重斗气缸	-	61	搅拌电机垫块	-
28	关料板气缸安装块	-	62	搅拌轴连接键	-
29	机身焊接图	-	63	搅拌电机轴	-
30	搅拌桶盖	-	64	减速机	YM50402500000
31	机身门压克力	-	65	传感器*	YE15508200000
32	信易铝铸商标 81×31	YP30813100100	66	电磁阀箱	-
33	铝方型拉手 120L	BW20012000040	67	汇流板 PRS-1/8-3	YW82180300000
34	内六角螺钉 M6×20	YW61062000000	68	气压开关	YE90000800000

序号	名称	物料编号	序号	名称	物料编号
69	气压开关转接螺母	-	79	十字槽盘头螺钉 M5×10	YW62051000000
70	气管快速接头	YW80061800200	80	视料窗铁片六孔	YW09000600000
71	电磁阀箱门	-	81	亚克力六孔	YR40001200000
72	电磁阀*MFH-5-4/8-B	YE32051800100	82	视料窗铁片六孔	YR40000600000
73	电磁阀安装板	-	83	气管封盖	
74	称重传感器*LPS-6kg	YE15000600000	84	五星把手 B 型 M8×35	YR40083500000
75	称重斗支撑块垫片	-	85	后料斗焊接图	
76	称重斗支撑块	-	86	平垫圈 8	YW66081600000
77	储料斗安装板	-	87	弹簧垫圈 8	YW65008000100
78	主计量阀下料口	-	88	六角薄螺母 M10×1.25	YW64101200400

*表示可能损坏的项目；**表示较可能损坏的项目，建议备份。

请在下单采购零配件之前，先确认说明书版本号，以确保零配件物料号与实物一致。

2.2.3 SGB-600-4 零件图



注：零件图中的阿拉伯数字详解见 2.2.4 材料明细表

图 2-4：SGB-600-4 零件图

2.2.4 SGB-600-4 材料明细表

表 2-2: 材料明细表(SGB-600-4)

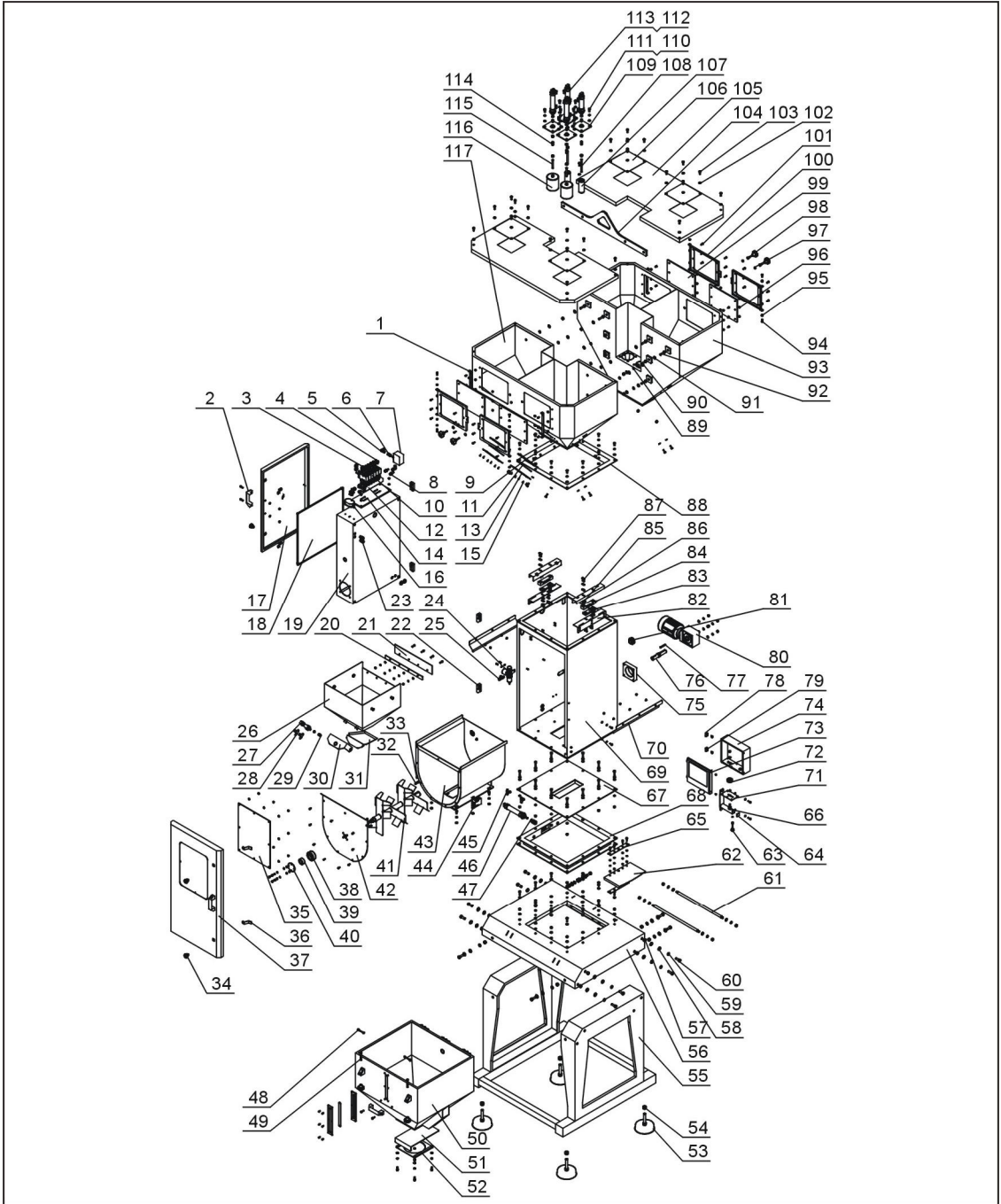
序号	名称	物料编号	序号	名称	物料编号
1	计量阀气缸安装板	-	35	搅拌马达转动检测片	-
2	主计量阀焊接图	-	36	平键 C6×6×60	BH10646000010
3	主计量阀下料口	-	37	平垫圈 8×22	YW66082200100
4	气管快速接头 APL6-1/8	YW80061800200	38	搅拌电机轴	-
5	计量阀气缸	YE31208000000	39	铰链小(右)	YW06203400000
6	内六角螺钉 M6×20	YW61062000200	40	铰链小(左)	YW06203400100
7	弹簧垫圈 6	YW65006000100	41	挡料板	-
8	平垫圈 6	YW66061800000	42	触摸屏箱体	-
9	螺栓 M8×20	YW60082000200	43	触摸屏箱体支撑块	-
10	弹簧垫圈 8	YW65008000100	44	过滤调压阀	YE30421400000
11	平垫圈 8	YW66081600000	45	底部关料板	-
12	吊板	-	46	触摸屏箱盖	-
13	四方板 200×200	YW09202000000	47	触摸屏箱体垫板	-
14	主料斗盖	-	48	触摸屏箱体支撑架	-
15	五星把手 B 型 M8×35	YR40083500000	49	堵块	-
16	清料窗压克力	-	50	插销组件	-
17	十字槽头螺钉 M6×20	YW62062000000	51	底部关料板垫块	-
18	清料窗门	-	52	卸料管盖	-
19	清料窗支撑条	-	53	底座焊接图	-
20	料位计塞头螺 M30×1.5	YR30301500000	54	料斗磁铁	BY10340000050
21	料位计塞头	BR30008400050	55	磁力底座弹簧	YW01040000000
22	螺栓 M10×35	YW60103500100	56	强化玻璃 400~600kg	YW70406000000
23	螺母 M10	YW60101050000	57	底座门板	-
24	主料斗焊接图	-	58	磁力底座合页	BL01005020020
25	料斗安装板	-	59	插式开关	YE16147600100
26	螺栓 M8×25	YW60082500200	60	搅拌叶焊接图	-
27	减速机	YM50257100200	61	搅拌桶盖	-
28	视料窗迫紧六孔	YR40000600000	62	搅拌轴承座	-
29	电子称保护连接块	-	63	搅拌轴承盖	YW09220200000
30	称重斗支撑块垫片	-	64	调心球轴承	-
31	电子称垫块	-	65	门压克力	-
32	检测开关安装板焊接图	-	66	门板焊接图	-
33	称重斗支撑板	-	67	铝方型接手 120L	BW20012000040
34	机架焊接图	-	68	门锁长挡片	YW00040600000

序号	名称	物料编号	序号	名称	物料编号
69	短挡门锁	YW00000600000	85	称重传感器	YE15001500000
70	搅拌轴连接键	-	86	视料窗铁片六孔	YW09000600000
71	内六角螺钉 M3×15	YW61031500000	87	称重斗支撑板	-
72	信易铝铸商标 81×31 强粘性	YP30813100100	88	压克力六孔	YR40001200000
73	搅拌桶焊接图	-	89	气压开关转接螺母	-
74	电缆索头 PG13.5	YE67013500000	90	气压开关	YE90000800000
75	关料板气缸安装螺钉	-	91	铰链(左)	YW06203100400
76	控制箱门板	-	92	气管快速接头 APC8-1/4	YW80081400000
77	电器元件安装板	-	93	铜制消音器	YW80010400100
78	控制箱体	-	94	警报灯	YE83305100300
79	关料板气缸安装块	-	95	气管快速接头 APC6-1/8	YW80061800100
80	节流阀	YW81050400000	96	气管快速接头 APL4-1/8	YW80041800000
81	称重斗关料气缸	YE31162500000	97	电磁阀*-5-1/8-B	YE32051800100
82	Y型带销杆	YE31001000000	98	汇流板 PRS-1/8-5	YW82180500000
83	称重斗焊接图	-	99	气管快速接头 APL8-1/4	YW80081400100
84	称重斗关料板焊接圈	-	100	气动元件安装板	-

*表示可能损坏的项目；**表示较可能损坏的项目，建议备份。

请在下单采购零配件之前，先确认说明书版本号，以确保零配件物料号与实物一致。

2.2.5 SGB-2000-4 零件图



注：零件图中的阿拉伯数字详解见 2.2.6 材料明细表

图 2-5: SGB-2000-4 零件图

2.2.6 SGB-2000-4 材料明细表

表 2-3: 材料明细表(SGB-2000-4)

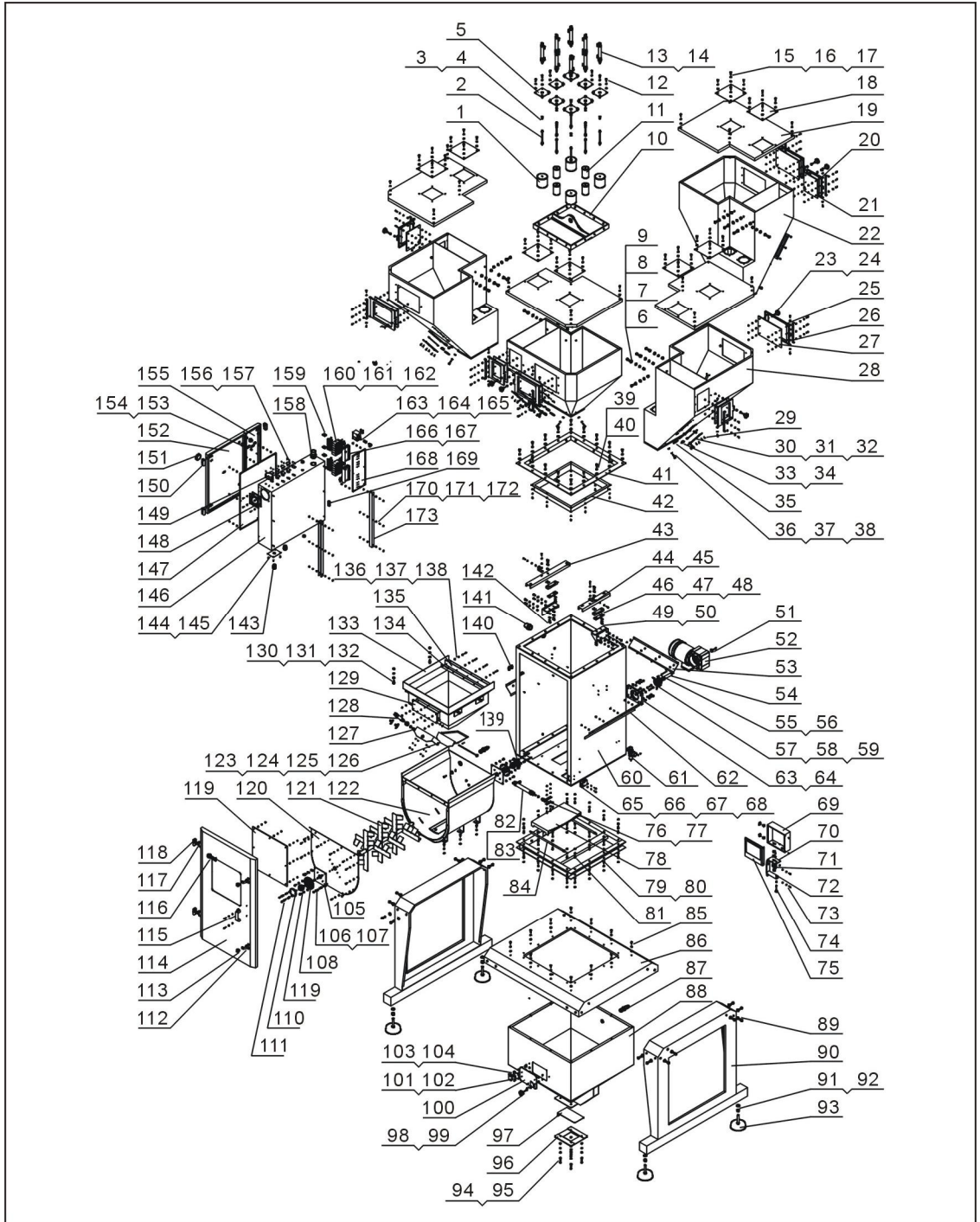
序号	名称	物料编号	序号	名称	物料编号
1	清料窗支撑条	-	35	前门压克力	-
2	铝方型拉手(M6 孔)	BW20012000040	36	门锁长挡片	YW00040600000
3	气管快速接头 APL-6-1/8	YW80061800200	37	前门焊接图	-
4	气管快速接头 APL-6-1/8	YW80061800100	38	轴承座	-
5	气管快速接头 APL-8-1/4	YW80081400100	39	轴承 2204E-2RS1TN9	YW11220400000
6	气压开关转接螺母	-	40	轴承盖	-
7	低压开关控制器(0~8kg)	YE90000800000	41	搅拌叶焊接图	-
8	消音器 1/4 寸(M/S2)	YW80010400000	42	搅拌桶盖	-
9	视料窗迫紧六孔	YR40000600000	43	搅拌桶焊接图	-
10	电磁阀*MFH-5-1/8-B	YE32051800100	44	插式开关	YE16147600100
11	压克力六孔	YR40001200000	45	调速接头 Φ6-1/8	YW80061800300
12	汇流板 PRS-1/8-6BBT	YW82180600000	46	气缸 DSNU-32-100-P-A	YE31321000000
13	视料窗铁片六孔	YW09000600000	47	Y 型带锁杆 SG-M10×1.25	YE31001000000
14	电磁阀安装板	-	48	内六角螺钉 M8-60	YW60086000100
15	十字槽盘头螺钉 M5×10	YW62051000000	49	梅花螺牙 5/16	YW09051600100
16	警报灯	YE83305100300	50	储料桶焊接图	-
17	电控箱门	-	51	储料桶关料板	-
18	电器安装板	-	52	储料桶垫板	-
19	电控箱	-	53	避震脚(M16×20)	YW03162000000
20	挡料皮压条	-	54	六角螺母 M16	YW64004600200
21	挡料皮	-	55	脚架焊接图	-
22	铰链大(左)	YW06203100400	56	脚架盖焊接图	-
23	穿板式气管接头 QSS-6	YW80000600000	57	螺母 M12	YW64001600000
24	过滤调压阀	YE30421400000	58	平垫圈 12	YW66122400000
25	气管快速接头 SPD8-1/4	YW80801400000	59	弹簧垫圈 12	YW65012000000
26	称重斗焊接图	-	60	螺栓 M12×5	YW60123500000
27	气缸 DSNU-20-25-P-A	YE31205000000	61	卸料阀导杆	-
28	调速接头 Φ6-1/8	YW80061800300	62	卸料阀关料板	-
29	称重头铜头	-	63	插销组件	-
30	称重关料板支撑块	-	64	堵块	-
31	关料板焊接图	-	65	关料板垫块	-
32	内六角螺钉 M4×10	YW61041001100	66	触屏箱体支撑架	-
33	搅拌轴键	-	67	卸料阀上盖板焊接图	-
34	短挡门锁	YW00006000000	68	气动卸料阀体焊接图	-

序号	名称	物料编号	序号	名称	物料编号
69	机架焊接图	-	94	内六角螺钉 M6×16	YW61061600300
70	搅拌机挡料板	-	95	平垫圈 6	YW66061300000
71	触摸屏箱体垫板	-	96	六角螺母 M6	YW64000600200
72	触摸屏箱体支撑块	-	97	六角螺母 M8	YW60082010000
73	触摸屏箱盖	-	98	五星把手 B 型 M×35	YR40083500000
74	触摸屏箱体	-	99	清料窗压克力	-
75	搅拌马达垫块	-	100	清料窗门	-
76	搅拌电机轴	-	101	十字槽盘头螺钉 M6×15	YW62061500000
77	平键 C8×55	-	102	平垫圈	YW66081600000
78	铰链小(右)	YW06203400000	103	螺栓 M8×20	YW60082000300
79	铰链小(左)	YW06203400100	104	吊板	-
80	减速机 RNYM05-1220-30	YM10512200000	105	料斗盖	-
81	料位堵块	-	106	四方板 200×200	YW09202000000
82	电子称支撑板	-	107	次下料阀焊接图	-
83	电子称垫块	-	108	次下料阀连接螺杆	-
84	称重传感器 15kg	YE15001500000	109	关料阀气缸安装板	-
85	称重斗支撑块垫片	-	110	内六角螺钉 M8×16	YW61081600200
86	称重斗支撑块	-	111	弹簧垫圈 8	YW65008000000
87	内六角螺钉 M6×20	YW61062000300	112	气缸 DSNU-32-60-P-A	YE31326010000
88	料斗固定板	-	113	气管快速接头 APL-6-1/8	YW80061800200
89	弹簧垫圈 10	YW65010000000	114	关料阀连接螺母	-
90	六角螺母 M10	YW64001000200	115	主下料阀连接杆	-
91	平垫圈 10	YW66102000100	116	主下料阀焊接图	-
92	螺栓 M10×35	YW60103500100	117	前料斗焊接图	-
93	后料斗焊接图	-			

*表示可能损坏的项目；**表示较可能损坏的项目，建议备份。

请在下单采购零配件之前，先确认说明书版本号，以确保零配件物料号与实物一致。

2.2.7 SGB-3000-8 零件图



注：零件图中的阿拉伯数字详解见 2.2.8 材料明细表

图 2-6: SGB-3000-8 零件图

2.2.8 SGB-3000-8 材料明细表

表 2-4: 材料明细表(SGB-3000-8)

序号	名称	物料编号	序号	名称	物料编号
1	主计量阀	-	37	弹簧垫圈 10	YW65102600000
2	计量阀连接杆	-	38	平垫圈 10	YW66103200000
3	关料阀连接螺母	-	39	螺栓 M10×20	YW60102000100
4	六角螺母 M10×1.25	YW64101200400	40	弹簧垫圈 10	YW65010000000
5	计量阀安装板	-	41	料斗安装板	-
6	螺栓 M12×35	YW60123500000	42	下料口	-
7	弹簧垫圈 12	YW65012200000	43	称盘左支撑条	-
8	平垫圈 12	YW66122400000	44	称盘右支撑条	-
9	六角螺母 M12	YW64001200100	45	称重传感器保护块	-
10	吊架	-	46	称重传感器* 50kg	YE15000500000
11	次计量阀	-	47	电子称垫片	-
12	内六角螺钉 M8×20	YW61820000200	48	电子称垫块	-
13	气缸* DSNU-25-100-P-A	YE31250100000	49	称重传感器支撑座	-
14	气管快速接头 APL6-1/8	YW80061800200	50	内六角螺钉 M6×25	YW61062500000
15	螺栓 M8×20	YW60082000000	51	垫片	-
16	弹簧垫圈 8	YW65008000100	52	减速机 CM063-FD-30	YM50633300000
17	平垫圈 8	YW66081600000	53	后挡料板	-
18	料斗盖盖板	YW09202000000	54	搅拌电机轴	-
19	料斗盖	-	55	平键 C8×20	BH11860000010
20	次清料窗门	-	56	平键 C8×70	BH10292860010
21	次清料窗压克力	-	57	联轴器* DYLO-63-25-63	YW11632500000
22	主料斗	-	58	止付螺丝 M10×7	YW68080500000
23	五星把手	YR40083500000	59	平键 C8×28	BH11860000010
24	六角螺母 M8	YW61000800200	60	机身	-
25	主清料窗门	-	61	过滤调压阀* AFR-2000	YE30200020000
26	清料窗支撑条	-	62	左右挡料板	-
27	主清料窗压克力	-	63	搅拌电机垫块	-
28	侧料斗	-	64	螺栓 M8×30	YW60083000000
29	十字槽盘头螺钉 M6×15	YW61061500100	65	门安全开关*	YE16147600100
30	视料窗铁片六孔	YW09000600000	66	内六角螺钉 M5×20	YW61052001100
31	压克力六孔	YR40001200000	67	平垫圈 5	YW66051000000
32	视料窗迫紧六孔	YR40000600000	68	六角螺母 M5	YW64050300000
33	料位计塞头	BR3000840050	69	触摸屏箱体	-
34	料位计塞头塑胶螺母	YR30301500000	70	触摸屏箱体垫板	-
35	SGB 料斗铝铸圆形商标	YP31003300400	71	触摸屏箱体支撑块	-
36	螺栓 M10×25	YW60102500400	72	触摸屏箱体支撑架	-

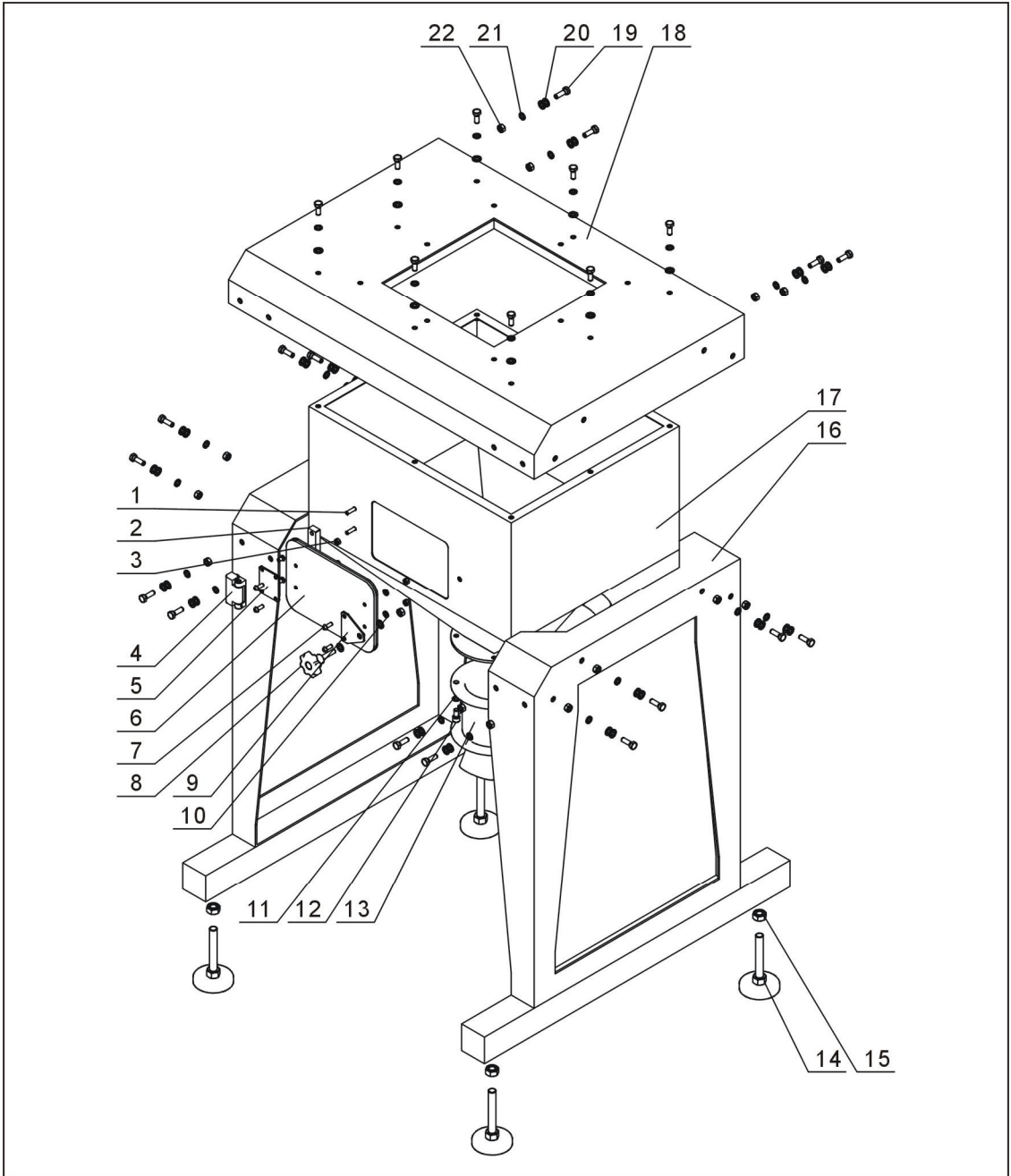
序号	名称	物料编号	序号	名称	物料编号
73	内六角螺钉 M6×16	YW61061600300	109	调心球轴承*	YW11220500000
74	插销组件	-	110	前轴承盖	-
75	触控屏箱盖	-	111	内六角螺钉 M6×16	YW61061600000
76	关料板垫块	-	112	机身门锁挡片	-
77	Y型带销杆* SG-M10×1.25	YE31001000000	113	长挡门锁	YW00000600000
78	卸料阀关料板	-	114	机身门	-
79	卸料阀体	-	115	铝方拉手 120L	BW20012000040
80	螺栓 M8×25	YW60082500100	116	信易铝铸商标 121×50	YP30121500100
81	螺栓 M8×20	YW60082000500	117	铰链(大)左	YW06203100400
82	气缸* DSNU-32-150-P-A	YE31321500000	118	十字槽盘头螺丝 M6×15	YW62061500000
83	调速接头 1/8-Φ6	YW80067800300	119	机身门压克力	-
84	卸料阀导杆	-	120	搅拌桶盖	-
85	螺栓 M8×20	YW60082000200	121	搅拌叶	-
86	脚架盖板	-	122	搅拌桶	-
87	传感器* KI5082-BNKG	YE15508200000	123	关料板安装块	-
88	储料桶	-	124	关料板	-
89	六角螺母 M12	YW64012100000	125	关料板插销	-
90	左右脚架	-	126	开口销 Φ2.5×30	YW09253000000
91	平垫圈 16	YW66163000000	127	关料板铜头	-
92	六角螺母 M16	YW64001600000	128	气缸* DSNU-25-60-P-A	YE31256010000
93	避震脚 M16×147mm	YW03162000000	129	称盘压克力	-
94	螺栓 M8×30	YW60083000100	130	铜柱	-
95	六角螺母 M8	YW64080600000	131	六角螺母 M10	YW64001000200
96	关料板垫块	-	132	平垫圈 10	YW66102100000
97	储料桶关料板	-	133	称重斗	-
98	五星把手 B型 M8×35	YR40083500000	134	挡料皮压条	-
99	三角连接块	-	135	挡料皮	-
100	储料桶清料窗口压克力	-	136	六角螺母 M6	YW64000600100
101	四方连接块	-	137	弹性垫圈 6	YW65006000000
102	十字槽盘头螺丝 M5×10	YW62051000100	138	平垫圈 6	YW66061200000
103	储料桶合页垫块	-	139	后轴承盖	-
104	大合页 CL219-1	YW06219100000	140	穿板式气管接头 QSS6	YW80000600000
105	搅拌桶加强板	-	141	L型弯头	YE67423600100
106	螺栓 M8×16	YW60081610000	142	内六角螺钉 M6×20	YW61062000000
107	弹簧垫圈 8	YW65008000000	143	电缆索头 PG13.5	YE67013500000
108	轴承座	-	144	线夹安装板	-

序号	名称	物料编号	序号	名称	物料编号
145	十字槽盘头螺丝 M5×10	YW62051000000	160	电磁阀* MFH-5-1/8-B	YE32051800100
146	电控箱	-	161	铜制消声器* 1/4	YW80010400100
147	电器元件安装板	-	162	气管快速接头 APL8-1/4	YW80081400100
148	排气扇 12×12cm	YM60121200400	163	气压开关*	YE90000800000
149	警报灯 LTE-3051	YE83305100300	164	气压开关转接螺母	-
150	铰链大(右) CL203-1	YW06203100200	165	十字槽盘头螺丝 M4×10	YW62041000000
151	主电源开关	YE10021160000	166	汇流板	YW82180500000
152	电器元件箱门	-	167	气管快速接头 APC8-1/4	YW80081400000
153	短门锁	YW00000600000	168	电磁阀安装板	-
154	门锁长挡片	YW00040600000	169	胶塞(大)	YR30000000100
155	电磁阀箱门	-	170	六角螺母 M6	YW64000600300
156	控制箱方孔盖板	-	171	弹簧垫圈 6	YW65006000100
157	十字槽盘头螺丝 M3×6	YW61030600000	172	平垫圈 6	YW66061300000
158	I型弯头	YE67423600000	173	控制箱支撑条	-
159	十字槽盘头螺丝 M4×35	YW62043500000			

*表示可能损坏的项目；**表示较可能损坏的项目，建议备份。

请在下单采购零配件之前，先确认说明书版本号，以确保零配件物料号与实物一致。

2.2.9 脚架组装



注：零件图中的阿拉伯数字详解见 2.2.10 明细表

图 2-7: 脚架组装零件图

2.2.10 脚架组装材料明细表

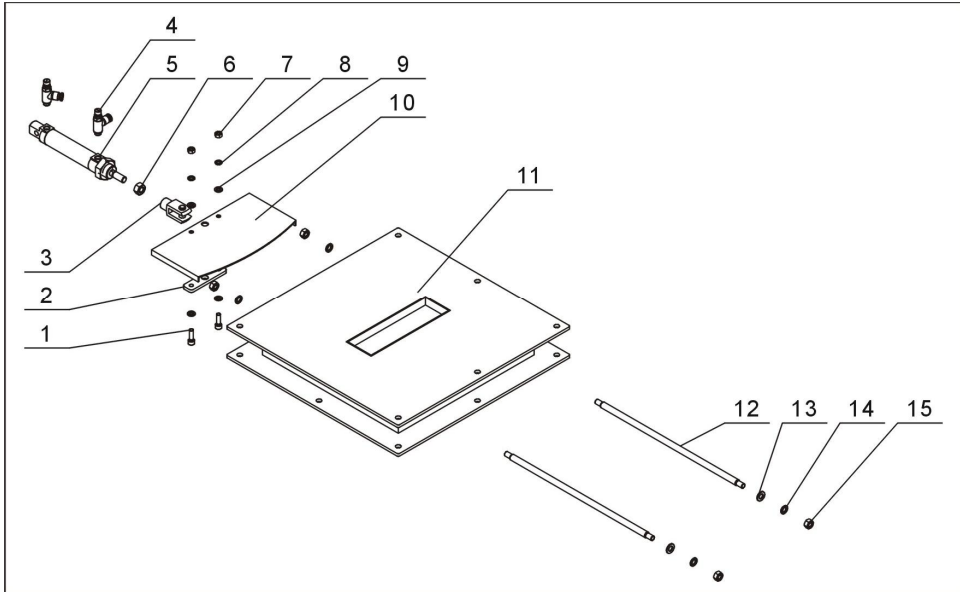
表 2-5: 脚架组装材料明细表

序号	名称	物料编号	
		SGB-200	SGB-600
1	内六角螺钉 M6×25	YW61062500000	YW61062500000
2	储料桶合页垫块	-	-
3	螺母 M6	YW64000600100	YW64000600100
4	大合页 CL219-1	YW06219100000	YW06219100000
5	四方连接块	-	-
6	储料桶清料窗压克力	-	-
7	十字槽盘头螺钉 M6×15	YW62061500000	YW62061500000
8	五星把手 B 型 M8×35	YR40083500000	YR40083500000
9	三角连接块	-	-
10	平垫圈 6	YW66061200000	YW66061200000
11	弹簧垫圈 6	YW65006000100	YW65006000100
12	内六角螺钉 M6×16	YW61061600300	YW61061600300
13	欧化吸料盒 SBU-20-38S	BY10203801150	BY10203801150
14	避震脚 M14×75	YW03147500000	YW03147500000
15	六角螺母 M14	YW64001400200	YW64001400200
16	左右脚架焊接图	-	-
17	储料桶焊接图	-	-
18	脚架上盖板焊接图	-	-
19	螺栓 M8×25	YW60082500200	YW60082500200
20	平垫圈 8	YW66081600000	YW66081600000
21	弹簧垫圈 8	YW65008000100	YW65008000100
22	六角螺母 M8	YW64000800300	YW64000800300

*表示可能损坏的项目；**表示较可能损坏的项目，建议备份。

请在下单采购零配件之前，先确认说明书版本号，以确保零配件物料号与实物一致。

2.2.11 气动卸料阀组件



注：零件图中的阿拉伯数字详解见 2.2.12 细表

图 2-8: 气动卸料阀组件零件图

2.2.12 气动卸料阀组件材料明细表

表 2-6: 气动卸料阀材料明细表

序号	名称	物料编号	
		SGB-200	SGB-600
1	内六角螺钉 M6×20	YW61062000000	YW61062000000
2	关料板垫块	-	-
3	Y型带销杆 SG-M10×1.25	YE31001000000	YE31001000000
4	调速接头 1/8-Φ6	YW80061800300	YW80061800300
5	气缸* DSNU-25-60-P-A	YE31256010000	YE31256010000
6	六角螺母 M10×1.25	YW64101200400	YW64101200400
7	六角螺母 M6	YW64000600100	YW64000600100
8	弹簧垫圈 6	YW65006000000	YW65006000000
9	平垫圈 6	YW66061300000	YW66061300000
10	关料板导杆	-	-
11	气动卸料阀体焊接图	-	-
12	关料板导杆	-	-
13	平垫圈 8	YW66081600000	YW66081600000
14	弹簧垫圈 8	YW65008000100	YW65008000100
15	六角螺母 M8	YW61000800200	YW61000800200

*表示可能损坏的项目；**表示较可能损坏的项目，建议备份。

请在下单采购零配件之前，先确认说明书版本号，以确保零配件物料号与实物一致。