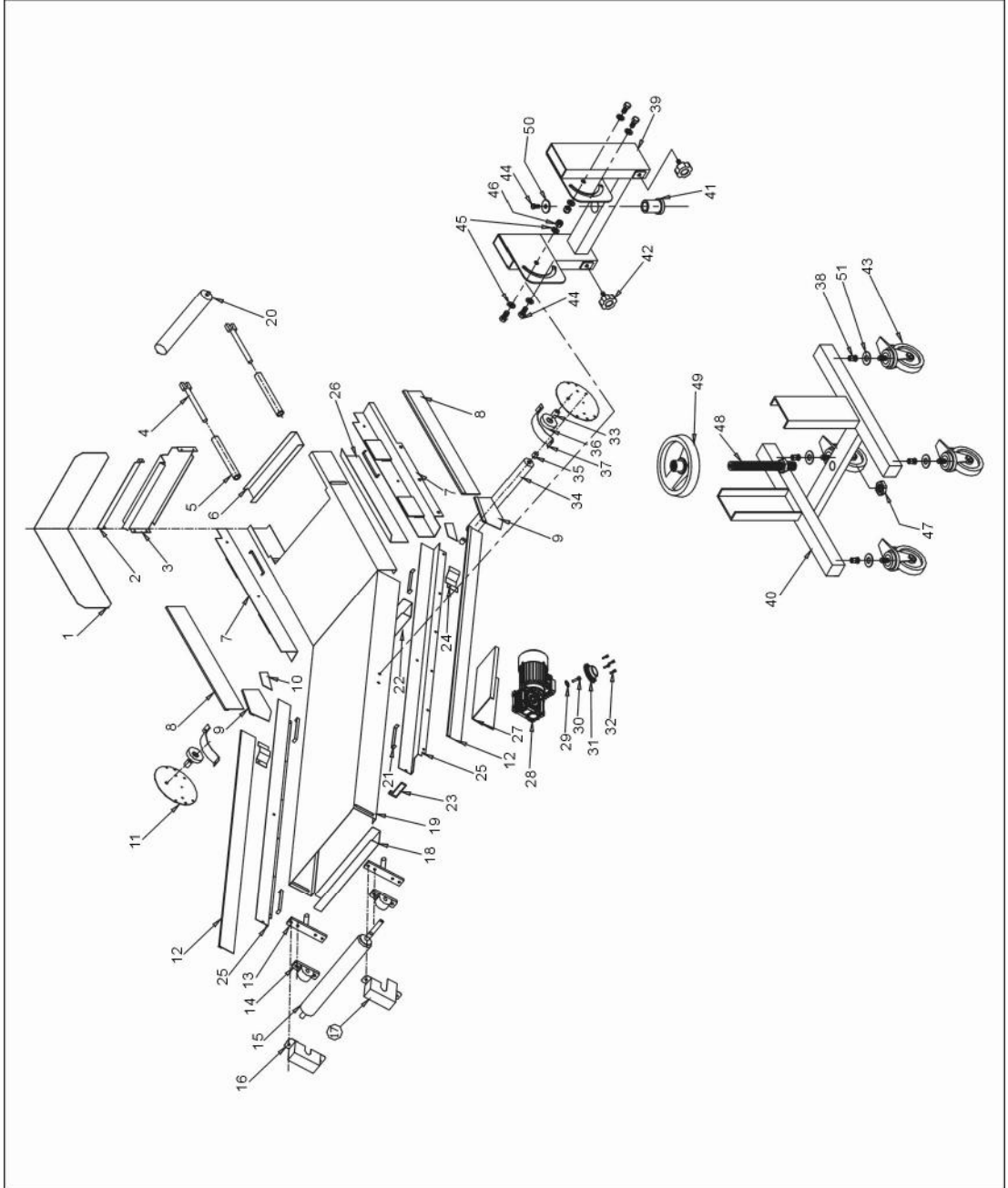


2.2 机器零件图

2.2.1 机器零件图



注：零件图中的阿拉伯数字详解见 2.2.2 材料明细表

图 2-3: 机器零件图

2.2.2 材料明细表

表 2-1: 材料明细表(CB-1)

序号	名称	物料编号	序号	名称	物料编号
1	挡料板	-	27	马达护板	-
2	前上板	-	28	减速马达*	YM50102000000
3	前板	-	29	平垫圈(Φ10x30)	YW66103200000
4	叉头螺杆	BH10000603840	30	六角头螺丝(M8x30)	YW60083000100
5	调节套筒	BH10060400010	31	减速机盖	BL56000032320
6	前横梁	-	32	内六角头螺丝(M6x12)	YW61061200000
7	前侧板	-	33	压轮套筒	BH10062500010
8	前包板	-	34	铁棍(Φ50x490)	YW08041300000
9	中间包板	-	35	小套筒	BH10062600010
10	中侧板	-	36	压紧轮组合	BH10062700010
11	中护板	-	37	压轮盖板	-
12	后包板	-	38	拉帽 M12	YW64101600000
13	固定板组合	BH10061300010	39	升降器	BL56000210121
14	轴承座	YW11020500200	40	底座	BL56000600940
15	输送轮(Φ73x490)	YW08041100000	41	调节胶套	BH10060400010
16	右下侧端盖	-	42	梅花螺杆(Φ50 4L M10x15)	YR40104500000
17	左下侧端盖	-	43	脚轮	YW03010000000
18	后横梁	-	44	调节螺栓(M12x25)	YW60122500100
19	横支架	-	45	垫片(D12)	YW66061200000
20	输送轮(Φ76x490)	YW08041200000	46	螺母(M12)	YW64101600000
21	内衬条	-	47	螺母(M27)	YW64002700000
22	中横梁	-	48	螺杆(M27)	BH10061100010
23	马达限位板	-	49	转动轮(M27)	YR40061300000
24	侧挡带板	-	50	主螺杆垫片(12x48)	-
25	后侧板	-	51	垫片(18x48x3)	-
26	进料板	-			

*表示可能损坏的项目；**表示较可能损坏的项目，建议备份。

请在下单采购零配件之前，先确认说明书版本号，以确保零配件物料号与实物一致。

表 2-2: 材料明细表(CB-2)

序号	名称	物料编号	序号	名称	物料编号
1	挡料板	-	27	马达护板	-
2	前上板	-	28	减速马达*	YM50102000000
3	前板	-	29	平垫圈(Φ10x30)	YW66103200000
4	叉头螺杆	BH10000603840	30	六角头螺丝(M8x30)	YW60083000100
5	调节套筒	BH10060400010	31	减速机盖	BL56000032320
6	前横梁	-	32	内六角头螺丝(M6x12)	YW61061200000
7	前侧板	-	33	压轮套筒	BH10062700010
8	前包板	-	34	铁棍(Φ50x490)	YW08051300000
9	中间包板	-	35	小套筒	BH10062600010
10	中侧板	-	36	压紧轮组合	BH10062700010
11	中护板	-	37	压轮盖板	-
12	后包板	-	38	拉帽 M12	YW64101600000
13	固定板组合	BH10061300010	39	升降器	-
14	轴承座	YW11020500200	40	底座	-
15	输送轮(Φ73x490)	YW08051100000	41	调节胶套	BH10060400010
16	右下侧端盖	-	42	梅花螺杆(Φ50 4L M10x15)	YR40104500000
17	左下侧端盖	-	43	脚轮	YW03010000000
18	后横梁	-	44	调节螺栓(M12x25)	YW60122500100
19	横支架	-	45	垫片(D12)	YW66061200000
20	输送轮(Φ76x490)	YW08051200000	46	螺母(M12)	YW64101600000
21	内衬条	-	47	螺母(M27)	YW64002700000
22	中横梁	-	48	螺杆(M27)	BH10061100010
23	马达限位板	-	49	转动轮(M27)	YR40061300000
24	侧挡带板	-	50	主螺杆垫片(12x48)	-
25	后侧板	-	51	垫片(18x48x3)	-
26	进料板	-			

*表示可能损坏的项目；**表示较可能损坏的项目，建议备份。

请在下单采购零配件之前，先确认说明书版本号，以确保零配件物料号与实物一致。

表 2-3: 材料明细表(CB-3)

序号	名称	物料编号	序号	名称	物料编号
1	挡料板	-	27	马达护板	-
2	前上板	-	28	减速马达*	YM50102000000
3	前板	-	29	平垫圈(Φ10x30)	YW66103200000
4	叉头螺杆	BH10000603840	30	六角头螺丝(M8x30)	YW60083000100
5	调节套筒	BH10060400010	31	减速机盖	BL56000032320
6	前横梁	-	32	内六角头螺丝(M6x12)	YW61061200000
7	前侧板	-	33	压轮套筒	BH10062700010
8	前包板	-	34	铁棍(Φ50x490)	YW08063700000
9	中间包板	-	35	小套筒	BH10062600010
10	中侧板	-	36	压紧轮组合	BH10062700010
11	中护板	-	37	压轮盖板	-
12	后包板	-	38	拉帽 M12	YW64101600000
13	固定板组合	BH10061300010	39	升降器	-
14	轴承座	YW11020500200	40	底座	-
15	输送轮(Φ73x490)	YW08063500000	41	调节胶套	BH10060400010
16	右下侧端盖	-	42	梅花螺杆(Φ50 4L M10x15)	YR40104500000
17	左下侧端盖	-	43	脚轮	YW03010000000
18	后横梁	-	44	调节螺栓(M12x25)	YW60122500100
19	横支架	-	45	垫片(D12)	YW66061200000
20	输送轮(Φ76x490)	YW08063600000	46	螺母(M12)	YW64101600000
21	内衬条	-	47	螺母(M27)	YW64002700000
22	中横梁	-	48	螺杆(M27)	BH10061100010
23	马达限位板	-	49	转动轮(M27)	YR40061300000
24	侧挡带板	-	50	主螺杆垫片(12x48)	-
25	后侧板	-	51	垫片(18x48x3)	-
26	进料板	-			

*表示可能损坏的项目；**表示较可能损坏的项目，建议备份。

请在下单采购零配件之前，先确认说明书版本号，以确保零配件物料号与实物一致。

表 2-4: 材料明细表(CB-4)

序号	名称	物料编号	序号	名称	物料编号
1	挡料板	-	27	马达护板	-
2	前上板	-	28	减速马达*	YM50102000000
3	前板	-	29	平垫圈(Φ10x30)	YW66103200000
4	叉头螺杆	BH10000603840	30	六角头螺丝(M8x30)	YW60083000100
5	调节套筒	BH10060400010	31	减速机盖	BL56000032320
6	前横梁	-	32	内六角头螺丝(M6x12)	YW61061200000
7	前侧板	-	33	压轮套筒	BH10062700010
8	前包板	-	34	铁棍(Φ50x490)	YW08041300000
9	中间包板	-	35	小套筒	BH10062600010
10	中侧板	-	36	压紧轮组合	BH10062700010
11	中护板	-	37	压轮盖板	-
12	后包板	-	38	拉帽 M12	YW64101600000
13	固定板组合	BH10061300010	39	升降器	-
14	轴承座	YW11020500200	40	底座	-
15	输送轮(Φ73x490)	YW08041100000	41	调节胶套	BH10060400010
16	右下侧端盖	-	42	梅花螺杆(Φ50 4L M10x15)	YR40104500000
17	左下侧端盖	-	43	脚轮	YW03010000000
18	后横梁	-	44	调节螺栓(M12x25)	YW60122500100
19	横支架	-	45	垫片(D12)	YW66061200000
20	输送轮(Φ76x490)	YW08041200000	46	螺母(M12)	YW64101600000
21	内衬条	-	47	螺母(M27)	YW64002700000
22	中横梁	-	48	螺杆(M27)	BH10061100010
23	马达限位板	-	49	转动轮(M27)	YW09002700000
24	侧挡带板	-	50	主螺杆垫片(12x48)	-
25	后侧板	-	51	垫片(18x48x3)	-
26	进料板	-			

*表示可能损坏的项目；**表示较可能损坏的项目，建议备份。

请在下单采购零配件之前，先确认说明书版本号，以确保零配件物料号与实物一致。

表 2-5: 材料明细表(CB-5)

序号	名称	物料编号	序号	名称	物料编号
1	挡料板	-	27	马达护板	-
2	前上板	-	28	减速马达*	YM50102000000
3	前板	-	29	平垫圈(Φ10x30)	YW66103200000
4	叉头螺杆	BH10000603840	30	六角头螺丝(M8x30)	YW60083000100
5	调节套筒	BH10060400010	31	减速机盖	BL56000032320
6	前横梁	-	32	内六角头螺丝(M6x12)	YW61061200000
7	前侧板	-	33	压轮套筒	BH10062700010
8	前包板	-	34	铁棍(Φ50x490)	YW08051300000
9	中间包板	-	35	小套筒	BH10062600010
10	中侧板	-	36	压紧轮组合	BH10062700010
11	中护板	-	37	压轮盖板	-
12	后包板	-	38	拉帽 M12	YW64101600000
13	固定板组合	BH10061300010	39	升降器	-
14	轴承座	YW11020500200	40	底座	-
15	输送轮(Φ73x490)	YW08051100000	41	调节胶套	BH10060400010
16	右下侧端盖	-	42	梅花螺杆(Φ50 4L M10x15)	YR40104500000
17	左下侧端盖	-	43	脚轮	YW03010000000
18	后横梁	-	44	调节螺栓(M12x25)	YW60122500100
19	横支架	-	45	垫片(D12)	YW66061200000
20	输送轮(Φ76x490)	YW08051200000	46	螺母(M12)	YW64101600000
21	内衬条	-	47	螺母(M27)	YW64002700000
22	中横梁	-	48	螺杆(M27)	BH10061100010
23	马达限位板	-	49	转动轮(M27)	YW09002700000
24	侧挡带板	-	50	主螺杆垫片(12x48)	-
25	后侧板	-	51	垫片(18x48x3)	-
26	进料板	-			

*表示可能损坏的项目；**表示较可能损坏的项目，建议备份。

请在下单采购零配件之前，先确认说明书版本号，以确保零配件物料号与实物一致。

表 2-6: 材料明细表(CB-6)

序号	名称	物料编号	序号	名称	物料编号
1	挡料板	-	27	马达护板	-
2	前上板	-	28	减速马达*	YM50102000000
3	前板	-	29	平垫圈(Φ10x30)	YW66103200000
4	叉头螺杆	BH10000603840	30	六角头螺丝(M8x30)	YW60083000100
5	调节套筒	BH10060400010	31	减速机盖	BL56000032320
6	前横梁	-	32	内六角头螺丝(M6x12)	YW61061200000
7	前侧板	-	33	压轮套筒	BH10062700010
8	前包板	-	34	铁棍(Φ50x490)	YW08063700000
9	中间包板	-	35	小套筒	BH10062600010
10	中侧板	-	36	压紧轮组合	BH10062700010
11	中护板	-	37	压轮盖板	-
12	后包板	-	38	拉帽 M12	YW64101600000
13	固定板组合	BH10061300010	39	升降器	-
14	轴承座	YW11020500200	40	底座	-
15	输送轮(Φ73x490)	YW08063500000	41	调节胶套	BH10060400010
16	右下侧端盖	-	42	梅花螺杆(Φ50 4L M10x15)	YR40104500000
17	左下侧端盖	-	43	脚轮	YW03010000000
18	后横梁	-	44	调节螺栓(M12x25)	YW60122500100
19	横支架	-	45	垫片(D12)	YW66061200000
20	输送轮(Φ76x490)	YW08063600000	46	螺母(M12)	YW64101600000
21	内衬条	-	47	螺母(M27)	YW64002700000
22	中横梁	-	48	螺杆(M27)	BH10061100010
23	马达限位板	-	49	转动轮(M27)	YW09002700000
24	侧挡带板	-	50	主螺杆垫片(12x48)	-
25	后侧板	-	51	垫片(18x48x3)	-
26	进料板	-			

*表示可能损坏的项目；**表示较可能损坏的项目，建议备份。

请在下单采购零配件之前，先确认说明书版本号，以确保零配件物料号与实物一致。