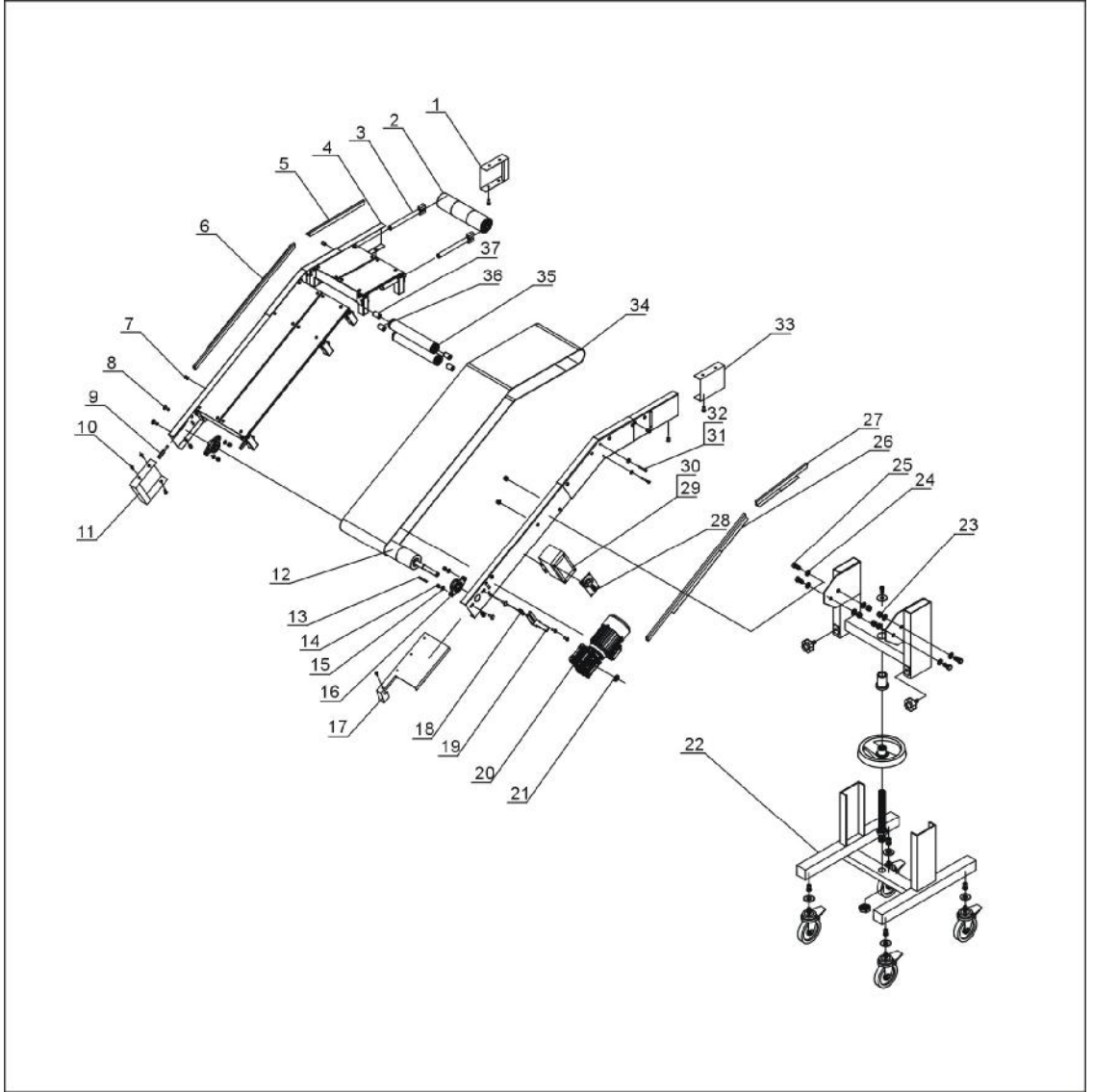


2.2 机器零件图

2.2.1 机器零件图



注：零件图中的阿拉伯数字详解见 2.2.2 材料明细表

图 2-3: 机器零件图

2.2.2 材料明细表

表 2-1: 材料明细表(SV-1)

序号	名称	物料编号	序号	名称	物料编号
1	上侧板端盖	-	20	减速电机	YM50102500000
2	铁辊 Φ76	YW08013103100	21	孔用弹性挡圈	YW69002200100
3	叉头螺杆	BH10000103040	22	底座	-
4	运输送组装图	-	23	螺母	-
5	左上侧挡板	-	24	垫片	-
6	左下侧挡板	-	25	调节螺栓	YW69122500000
7	平口螺丝套	-	26	右下侧挡板	-
8	外六角螺栓	YW60082500300	27	右上侧挡板	-
9	六凌型螺柱	-	28	调速器	YE80200000100
10	外六角螺栓	YW60082000300	29	调速器盖板	-
11	左下侧端盖	-	30	调速器壳	-
12	橡胶辊	YW08012602600	31	外六角螺栓	-
13	普通平键	BH10668000010	32	平华司	YW66061800000
14	六角螺母	YW61000800200	33	上侧板端盖	-
15	平垫圈	YW66081600000	34	传送带	YR00010100100
16	轴承座	YW11205100100	35	铁辊 Φ50	YW08013203200
17	减速机护罩	-	36	铁棍垫柱 Φ22×22	BH10000222210
18	铆接螺母	YW64080200000	37	铁棍垫柱 Φ22×24	BL56000222440
19	马达支架	-			

*表示可能损坏的项目；**表示较可能损坏的项目，建议备份。

请在下单采购零配件之前，先确认说明书版本号，以确保零配件物料号与实物一致。

表 2-2: 材料明细表(SV-2)

序号	名称	物料编号	序号	名称	物料编号
1	上侧板端盖	-	20	减速电机	YM50102500000
2	铁辊 Φ76	YW08021001000	21	孔用弹性挡圈	YW69002200100
3	叉头螺杆	BH10000103040	22	底座	-
4	运输送组装图	-	23	螺母	-
5	左上侧挡板	-	24	垫片	-
6	左下侧挡板	-	25	调节螺栓	YW69122500000
7	平口螺丝套	-	26	右下侧挡板	-
8	外六角螺栓	YW60082500300	27	右上侧挡板	-
9	六凌型螺柱	-	28	调速器	YE80200000100
10	外六角螺栓	YW60082000300	29	调速器盖板	-
11	左下侧端盖	-	30	调速器壳	-
12	橡胶辊	YW08020900900	31	外六角螺栓	-
13	普通平键	BH10668000010	32	平华司	YW66061800000
14	六角螺母	YW61000800200	33	上侧板端盖	-
15	平垫圈	YW66081600000	34	传送带	YR00020100100
16	轴承座	YW11205100100	35	铁辊 Φ50	YW08013203200
17	减速机护罩	-	36	铁棍垫柱 Φ22×22	BH10000222210
18	铆接螺母	YW64080200000	37	铁棍垫柱 Φ22×24	BL56000222440
19	马达支架	-			

*表示可能损坏的项目； **表示较可能损坏的项目，建议备份。

请在下单采购零配件之前，先确认说明书版本号，以确保零配件物料号与实物一致。

表 2-3: 材料明细表(SV-3)

序号	名称	物料编号	序号	名称	物料编号
1	上侧板端盖	-	20	减速电机	YM50102500000
2	铁辊 Φ76	YW08031001000	21	孔用弹性挡圈	YW69002200100
3	叉头螺杆	BH10000103040	22	底座	-
4	运输送组装图	-	23	螺母	-
5	左上侧挡板	-	24	垫片	-
6	左下侧挡板	-	25	调节螺栓	YW69122500000
7	平口螺丝套	-	26	右下侧挡板	-
8	外六角螺栓	YW60082500300	27	右上侧挡板	-
9	六凌型螺柱	-	28	调速器	YE80200000100
10	外六角螺栓	YW60082000300	29	调速器盖板	-
11	左下侧端盖	-	30	调速器壳	-
12	橡胶辊	YW08030900900	31	外六角螺栓	-
13	普通平键	BH10668000010	32	平华司	YW66061800000
14	六角螺母	YW61000800200	33	上侧板端盖	-
15	平垫圈	YW66081600000	34	传送带	YR00030100100
16	轴承座	YW11205100100	35	铁辊 Φ50	YW08013203200
17	减速机护罩	-	36	铁棍垫柱 Φ22×22	BH10000222210
18	铆接螺母	YW64080200000	37	铁棍垫柱 Φ22×24	BL56000222440
19	马达支架	-			

*表示可能损坏的项目；**表示较可能损坏的项目，建议备份。

请在下单采购零配件之前，先确认说明书版本号，以确保零配件物料号与实物一致。

表 2-4: 材料明细表(SV-4)

序号	名称	物料编号	序号	名称	物料编号
1	上侧板端盖	-	20	减速电机	YM50102500000
2	铁辊 Φ76	YW08021001000	21	孔用弹性挡圈	YW69002200100
3	叉头螺杆	BH10000103040	22	底座	-
4	运输送组装图	-	23	螺母	-
5	左上侧挡板	-	24	垫片	-
6	左下侧挡板	-	25	调节螺栓	YW69122500000
7	平口螺丝套	-	26	右下侧挡板	-
8	外六角螺栓	YW60082500300	27	右上侧挡板	-
9	六凌型螺柱	-	28	调速器	YE80200000100
10	外六角螺栓	YW60082000300	29	调速器盖板	-
11	左下侧端盖	-	30	调速器壳	-
12	橡胶辊	YW08020900900	31	外六角螺栓	-
13	普通平键	BH10668000010	32	平华司	YW66061800000
14	六角螺母	YW61000800200	33	上侧板端盖	-
15	平垫圈	YW66081600000	34	传送带	YR00040100100
16	轴承座	YW11205100100	35	铁辊 Φ50	YW08021101100
17	减速机护罩	-	36	铁棍垫柱 Φ22x22	BH10000222210
18	铆接螺母	YW64080200000	37	铁棍垫柱 Φ22x24	BL56000222440
19	马达支架	-			

*表示可能损坏的项目；**表示较可能损坏的项目，建议备份。

请在下单采购零配件之前，先确认说明书版本号，以确保零配件物料号与实物一致。

表 2-5: 材料明细表(SV-5)

序号	名称	物料编号	序号	名称	物料编号
1	上侧板端盖	-	20	减速电机	YM50102500000
2	铁辊 Φ76	YW08031001000	21	孔用弹性挡圈	YW69002200100
3	叉头螺杆	BH10000103040	22	底座	-
4	运输送组装图	-	23	螺母	-
5	左上侧挡板	-	24	垫片	-
6	左下侧挡板	-	25	调节螺栓	YW69122500000
7	平口螺丝套	-	26	右下侧挡板	-
8	外六角螺栓	YW60082500300	27	右上侧挡板	-
9	六凌型螺柱	-	28	调速器	YE80200000100
10	外六角螺栓	YW60082000300	29	调速器盖板	-
11	左下侧端盖	-	30	调速器壳	-
12	橡胶辊	YW08030900900	31	外六角螺栓	-
13	普通平键	BH10668000010	32	平华司	YW66061800000
14	六角螺母	YW61000800200	33	上侧板端盖	-
15	平垫圈	YW66081600000	34	传送带	YR00050100100
16	轴承座	YW11205100100	35	铁辊 Φ50	YW08031101100
17	减速机护罩	-	36	铁棍垫柱 Φ22x22	BH10000222210
18	铆接螺母	YW64080200000	37	铁棍垫柱 Φ22x24	BL56000222440
19	马达支架	-			

*表示可能损坏的项目；**表示较可能损坏的项目，建议备份。

请在下单采购零配件之前，先确认说明书版本号，以确保零配件物料号与实物一致。

表 2-6: 材料明细表(SV-6)

序号	名称	物料编号	序号	名称	物料编号
1	上侧板端盖	-	20	减速电机	YM50102500000
2	铁辊 Φ76	YW09061000300	21	孔用弹性挡圈	YW69002200100
3	叉头螺杆	BH10000103040	22	底座	-
4	运输送组装图	-	23	螺母	-
5	左上侧挡板	-	24	垫片	-
6	左下侧挡板	-	25	调节螺栓	YW69122500000
7	平口螺丝套	-	26	右下侧挡板	-
8	外六角螺栓	YW60082500300	27	右上侧挡板	-
9	六凌型螺柱	-	28	调速器	YE80200000100
10	外六角螺栓	YW60082000300	29	调速器盖板	-
11	左下侧端盖	-	30	调速器壳	-
12	橡胶辊	YW08060900300	31	外六角螺栓	-
13	普通平键	BH10668000010	32	平华司	YW66061800000
14	六角螺母	YW61000800200	33	上侧板端盖	-
15	平垫圈	YW66081600000	34	传送带	YR00060100100
16	轴承座	YW11205100100	35	铁辊 Φ50	YW09061100300
17	减速机护罩	-	36	铁棍垫柱 Φ22x22	BH10000222210
18	铆接螺母	YW64080200000	37	铁棍垫柱 Φ22x24	BL56000222440
19	马达支架	-			

*表示可能损坏的项目； **表示较可能损坏的项目，建议备份。

请在下单采购零配件之前，先确认说明书版本号，以确保零配件物料号与实物一致。