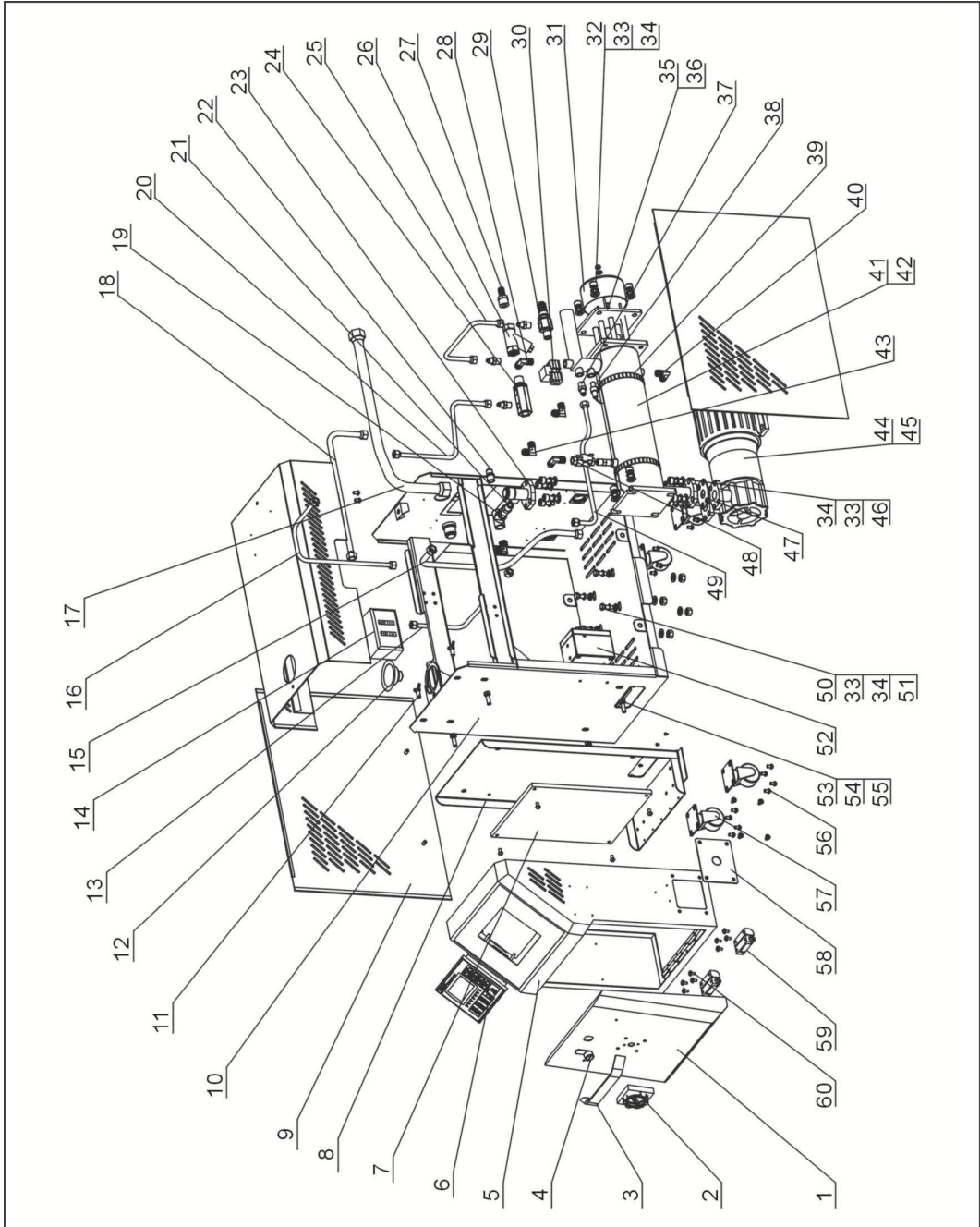


2.2 机器零件图

2.2.1 系统结构图(STM-607/910MW)



注：零件图中的阿拉伯数字详解见 2.2.2 材料明细表

图 2-2: 系统结构图(STM-607/910MW)

2.2.2 材料明细表(STM-607/910MW)

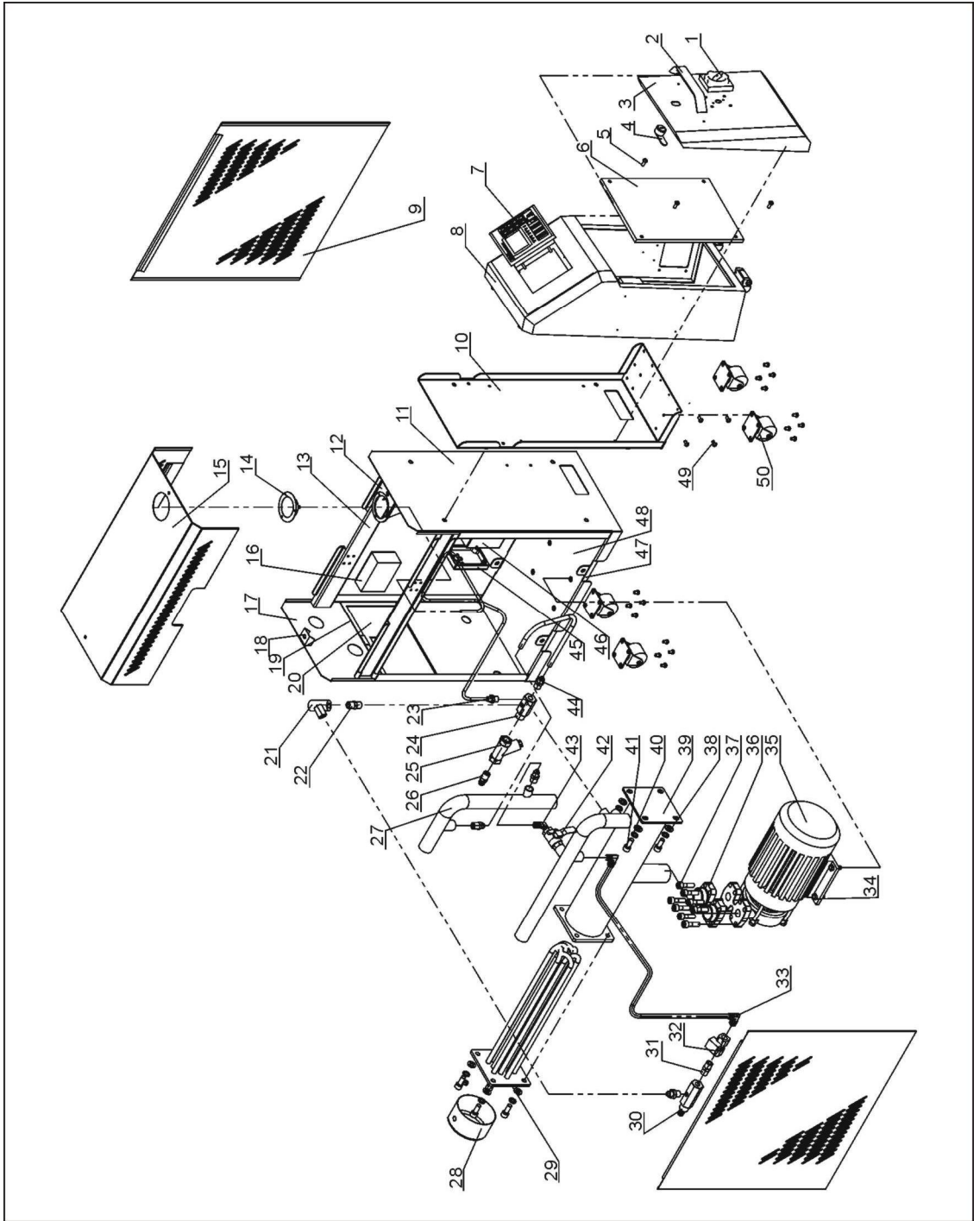
表 2-1: 材料明细表(STM-607/910MW)

序号	名称	物料编号	序号	名称	物料编号
1	门板	-	31	发热管罩	BL80091000120
2	主电源开关	YE10323200000	32	内六角螺钉 M10×25	YW61102500000
3	门板铝拉手	YW20660900100	33	弹垫 10	YW65010000000
4	长挡门锁	YW00000000100	34	平垫 10	YW66102000000
5	电控箱	-	35	电热管组 STM-910W(9kW)	BH70091000250
6	韩荣控制器	YE81100010000	36	电热管组 STM-607W(6kW)	BH70060700250
7	电控底板	-	37	铜弗龙管接头 1/4PT×1/4H(L)	BH12010400410
8	电控箱后板	-	38	热电偶	BE90341500050
9	侧板	-	39	不锈钢管束 5 1/2"(118~140mm)	YW02501200000
10	机架	-	40	铜弗龙管接头 1/4PT×1/4H(L)	YW04010400400
11	蝶型螺杆 M8×15	YW69081500000	41	加热桶	-
12	压力表(0~1.0MPa)	YW85001000100	42	加热桶	-
13	高压管	-	43	铜弗龙管接头 3/8PT×3/8H(L)	YW04030800300
14	高低压开关 HLP830HME	YE90832500000	44	磁力泵浦 MP-100	BM20123400000
15	铁弗龙管+接头 3/8"×50cm	YW59385000000	45	磁力泵浦 MP-55	BM20005500050
16	热水旁通管	-	46	内六角螺钉 M10×30	YW61103000100
17	回水管	-	47	泵浦法兰垫片	YR10150000000
18	补水管	-	48	铜球心阀 3/8"(150℃)	YW50030800000
19	不锈钢三通 3/8"	YW82030800000	49	压力表管	-
20	低压管	-	50	六角头螺栓 M10×30	YW60103000100
21	铜尼不了 3/8"	BH12030800110	51	六角螺母 M10	YW64001000100
22	铜弗龙管接头 3/8"PT×3/8"H	BH12030800610	52	EGO 组合体	BH90115000050
23	水泵入口接头	-	53	内六角螺钉 M8×20	YW61082000200
24	铜接管第一套	-	54	弹簧垫圈 8	YW65008000100
25	冷水旁通管	-	55	平垫圈 8	YW66082200100
26	Y型过滤水阀 1/2"	YW57010200000	56	扁头螺钉 M6×15	YW63061700000
27	铜插芯 M13×1/2PT	BH12131200010	57	脚轮 2"	YW03000200000
28	铜弗龙管接头 1/4"PT×3/8"H(L)	BH12010400510	58	线夹具固定板	-
29	铜接头第三套	-	59	大合页 CL219-1	YW06219100000
30	电磁阀	YE32331000000	60	厚头螺钉 M5×10	YW63051000000

*表示可能损坏的项目；**表示较可能损坏的项目，建议备份。

请在下单采购零配件之前，先确认说明书版本号，以确保零配件物料号与实物一致。

2.2.3 系统结构图(STM-1220MW)



注：零件图中的阿拉伯数字详解见 2.2.6 材料明细表

图 2-3: 系统结构图(STM-1220MW)

2.2.4 材料明细表(STM-1220MW)

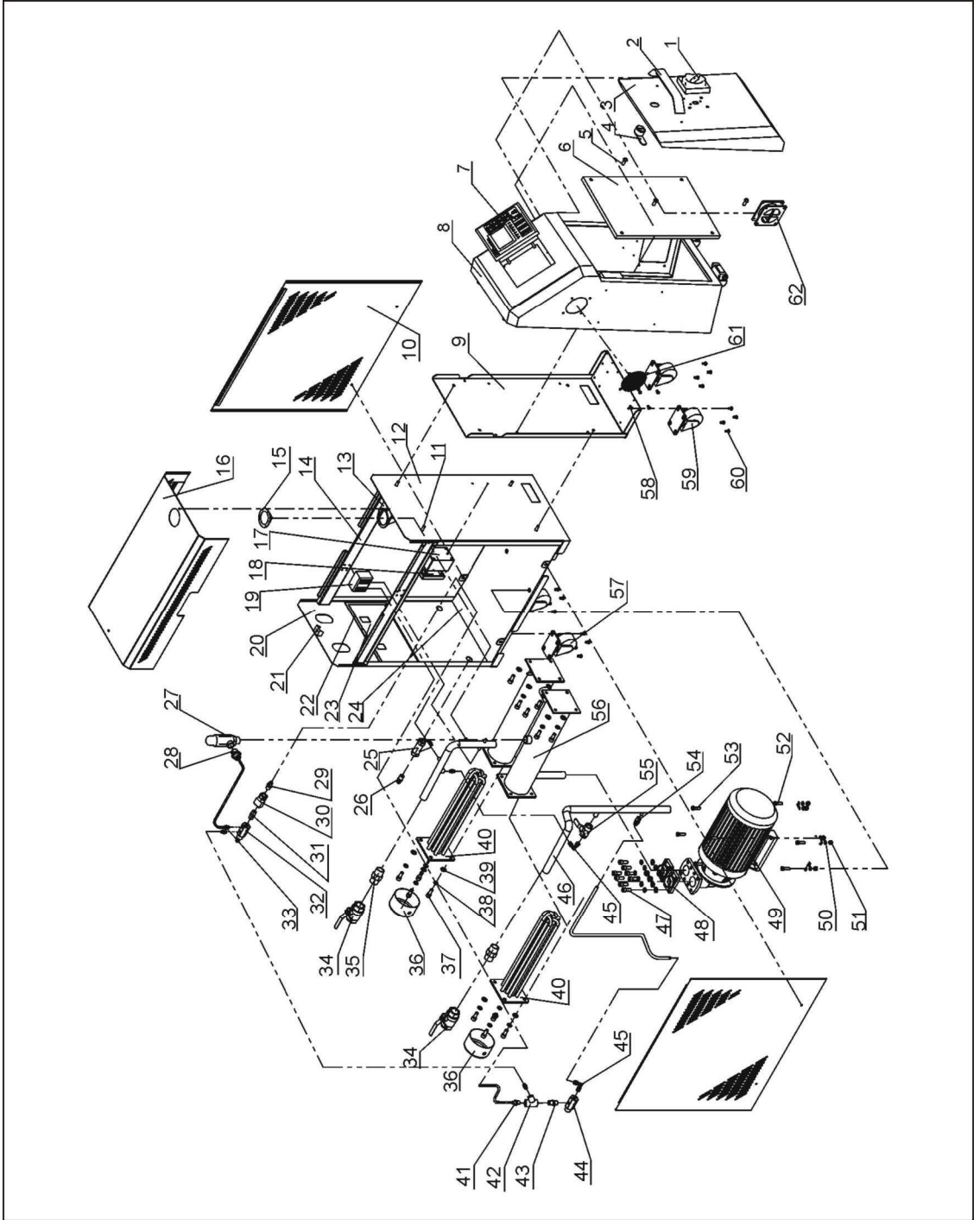
表 2-2: 材料明细表(STM-1220MW)

序号	名称	物料编号	序号	名称	物料编号
1	主电源开关	YE10323200000	26	插芯 3/8"×M13	BH12030801110
2	门板铝拉手	YW20660900100	27	回水管	-
3	门板	-	28	电热管罩	BL80091000120
4	长挡门锁	YW00000000100	29	电热管组	BH70122000150
5	扁头螺丝 M6×15	YW62061500000	30	铜接头第三套	BH12060703710
6	电控底板	-	31	尼不了 3/8"	BH12030800110
7	韩荣控制器 MT100-01	YE81100010000	32	电磁阀	YE32331000000
8	电控箱	-	33	氟龙管接头 3/8PT×3/8H(L型)	YW04030800300
9	侧板	-	34	外六角螺丝 M10×25	YW60102000100
10	电控箱后板	-	35	泵浦 MP-100	BM20123400000
11	隔板	-	36	水泵法兰	-
12	压力表安装	-	37	内六角螺钉 M10×25	YW61102500000
13	压力表	YW85001000100	38	平垫圈 D10	YW66102500000
14	横梁	-	39	加热桶	-
15	盖板	-	40	弹簧垫圈 D10	YW65010000000
16	高低压力开关	YE90832500000	41	内六角螺钉 M10×30	YW61103000100
17	后板	-	42	铜球芯阀 1/2"	YW50010200100
18	梢板	-	43	铜氟龙接头 1/2H×1/2PT(L型)	YW04121200000
19	后板小盖板托板	-	44	氟龙管接头 1/2PT×1/2H	BH12010200210
20	后板小盖板	-	45	EGO 保护盒(上)	YR40000400300
21	三通 1/4"	YW52010400000	46	EGO 保护盒(下)	YR40000400300
22	尼不了 1/4"	BH12010400110	47	加强筋 1	-
23	氟龙管接头 1/4PT×1/4H	BH12010400410	48	底板	-
24	铜接头第九套	-	49	扁头螺丝 M6×10	YW62061000000
25	Y型过滤器 1/2"	YW57010200000	50	万向脚轮 2"	YW03000200000

*表示可能损坏的项目；**表示较可能损坏的项目，建议备份。

请在下单采购零配件之前，先确认说明书版本号，以确保零配件物料号与实物一致。

2.2.5 系统结构图(STM-2440MW)



注：零件图中的阿拉伯数字详解见 2.2.8 材料明细表

图 2-4：系统结构图(STM-2440MW)

2.2.6 材料明细表(STM-2440MW)

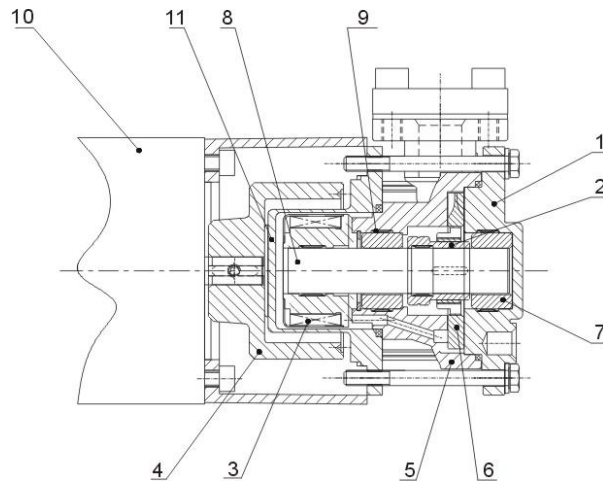
表 2-3: 材料明细表(STM-2440MW)

序号	名称	物料编号	序号	名称	物料编号
1	主电源开关	YE10323200000	32	铜接头第二套	-
2	门板铝接手	YW20660900100	33	铜氟龙外牙接头 1/4PT×3/8H	BH12010400510
3	门板	-	34	不锈钢球阀 1"	YW50010000200
4	长挡门锁	YW00000000100	35	不锈钢内接 1"	YW55001000000
5	扁头螺丝 M6×15	YW62061500000	36	电热管罩	BL80091000120
6	电控底板	-	37	内六角螺钉 M10×25	YW61102500000
7	韩荣控制器	YE81100010000	38	弹簧垫圈 D10	YW65010000000
8	电控箱	-	39	平垫圈 D10	YW66102500000
9	电控箱后板	-	40	电热管组	BH70244000150
10	侧板	-	41	氟龙管接头 1/4PT×1/4H	BH12010400410
11	内六角螺钉 M8×15	YW60081600100	42	三通 1/4"	YW52010400000
12	隔板	-	43	尼不了 1/4"	BH12010400110
13	压力开关安装板	-	44	铜接头第九套	-
14	横梁	-	45	氟龙管接头 1/2PT×1/2H(L 型)	YW04121230000
15	压力表	YW85001000100	46	回水管	-
16	盖板	-	47	内六角螺钉 M10×25	YW61103500000
17	EGO 保护盒底座	YR40000400300	48	水泵法兰	-
18	EGO 保护盒盖	YR40000400300	49	泵浦 MP-280	BM20283300050
19	高低压力开关	YE90083000100	50	平垫圈 D8	YW66081600000
20	后板	-	51	六角螺母 M8	YW64080600000
21	梢板	-	52	外六角螺钉 M8×20	YW60082000200
22	后板小盖板托板	-	53	外六角螺钉 M8×30	YW60083000100
23	后板小盖板	-	54	氟龙管接头 1/2PT×1/2H	BH12010200210
24	底板	-	55	铜球芯阀 1/2"	YW50010200100
25	滤水阀	YW57010200000	56	加热桶	-
26	铜插芯	BH12030801110	57	带刹车脚轮 3"	YW03000300000
27	安全阀 7~10kg	YW05100000000	58	扁头螺钉 M6×10	YW63061000000
28	铜氟龙外牙接头 1/2PT×3/8H	BH12030800210	59	活动脚轮 3"	YW03000300200
29	氟龙管接头 3/8PT×3/8H	BH12030800610	60	外六角螺钉 M6×10	YW60061000000
30	电磁阀 3/8"	YE32215400000	61	风扇网	YM60922500100
31	尼不了 3/8"	BH12030800110	62	散热风扇	YM60922500100

*表示可能损坏的项目；**表示较可能损坏的项目，建议备份。

请在下单采购零配件之前，先确认说明书版本号，以确保零配件物料号与实物一致。

2.2.7 泵浦



部件名称:

- | | | | | |
|--------|----------|-----------|-----------|--------|
| 1. 泵盖 | 2. 轴套 | 3. 内磁力连接器 | 4. 外磁力连接器 | 5. 泵体 |
| 6. 叶轮 | 7. 碳化硅轴承 | 8. 陶瓷棒 | 9. 迫紧环 | 10. 电机 |
| 11. 磁盖 | | | | |

图 2-5: 泵浦图