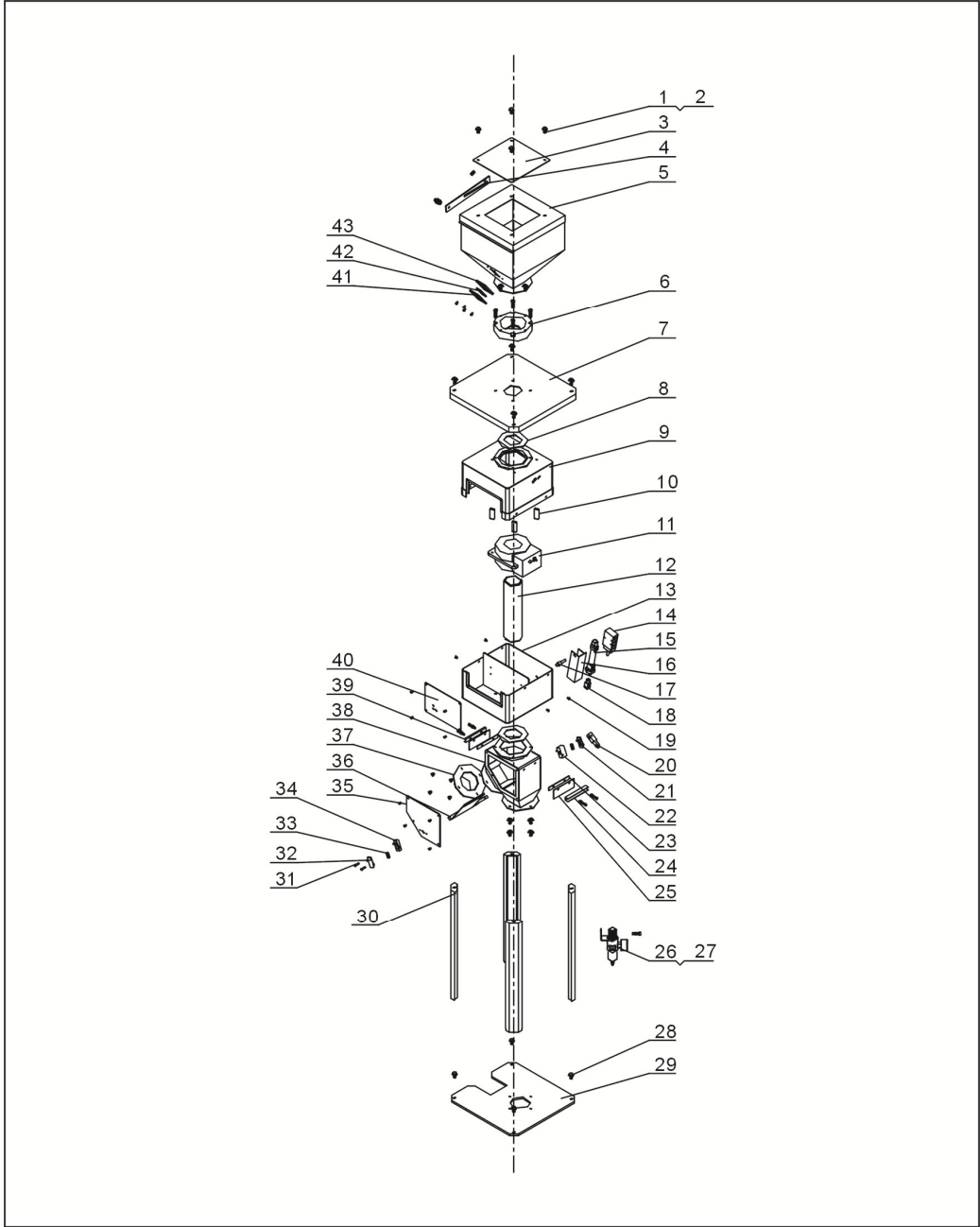


2.2 机器零件图

2.2.1 零件图



注：零件图中的阿拉伯数字详解见 2.2.2 材料明细表

图 2-2: 零件图

2.2.2 材料明细表

表 2-1: 材料明细表

序号	名称	物料编号	
		SMS-50	SMS-70
1	外六角螺丝 M8×16	YW60081600100	YW60081600100
2	平垫圈 8	YW66081900000	YW66081900000
3	四方板	BW09202000000	BW09202000000
4	料斗连接板	-	-
5	储料斗焊接图	-	-
6	进料口法兰	BH13005001510	BH13070800010
7	顶板	-	-
8	下料管盖	BR90005001510	BH14007500110
9	上盖体焊接图	-	-
10	检测仪固定件	BH10184500010	BH10184500010
11	金属检测仪	YE90970100000	YE15007000000
12	下料管	BH11005001510	BR90700300010
13	下盖体焊接图	-	-
14	电磁阀	YE32051800300	YE32051800300
15	气缸	YE31205000000	YE31205000000
16	气缸安装板	-	-
17	气缸定位销	BH10165200010	BH10165200010
18	Y形带销杆	YE31000800000	YE31000800000
19	扁头螺丝 M5×10	YW62051000100	YW62051000100
20	气缸组件	BH11257500010	BH11257500010
21	轴承座盖 A	BH13005000210	BH13005000210
22	轴承座 A	BH13005000610	BH13005000610
23	挡皮固块 2	-	-
24	挡皮固块 3	-	-
25	挡料皮	-	-
26	过滤调压阀	YE30421400000	YE30421400000
27	安装支架	YE30004200000	YE30004200000
28	外六角螺丝 M8×10	YW60081000100	YW60081000100
29	底座	-	-
30	立柱	-	-

序号	名称	物料编号	
		SMS-50	SMS-70
31	扁头螺丝 M5×20	YW62052000000	YW62052000000
32	轴承座盖 B	BH13005000310	BH13005000310
33	轴承 6001NSK	YW11600100000	YW11600100000
34	轴承座 B	BH13005000110	BH13005000110
35	下体组件 4	-	-
36	挡料组件	-	-
37	卸料口	-	-
38	下体	-	-
39	挡皮固块 1	-	-
40	面板	-	-
41	视料窗铁片四孔	YW09000400000	YW09000400000
42	压克力四孔	YR40001200100	YR40001200100
43	视料窗迫紧四孔	YR40000400000	YR40000400000

*表示可能损坏的项目；**表示较可能损坏的项目，建议备份。

请在下单采购零配件之前，先确认说明书版本号，以确保零配件物料号与实物一致。