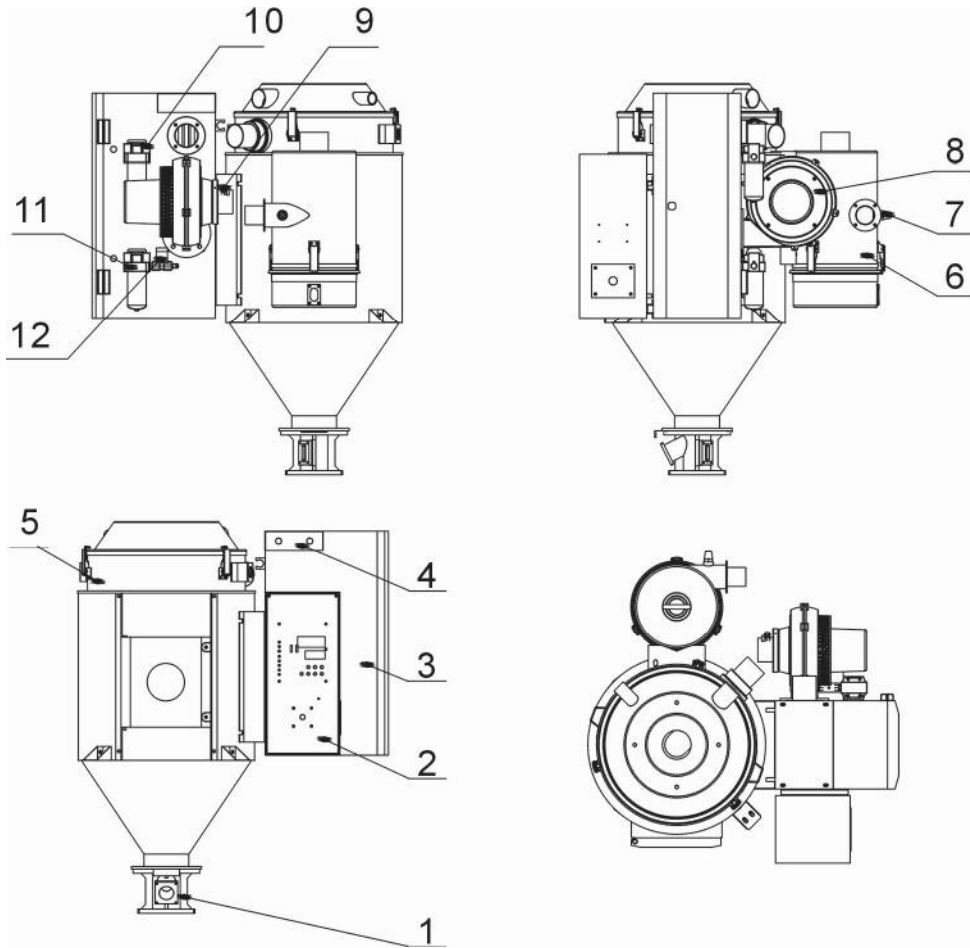


## 2.2 机器零件图

### 2.2.1 系统结构图

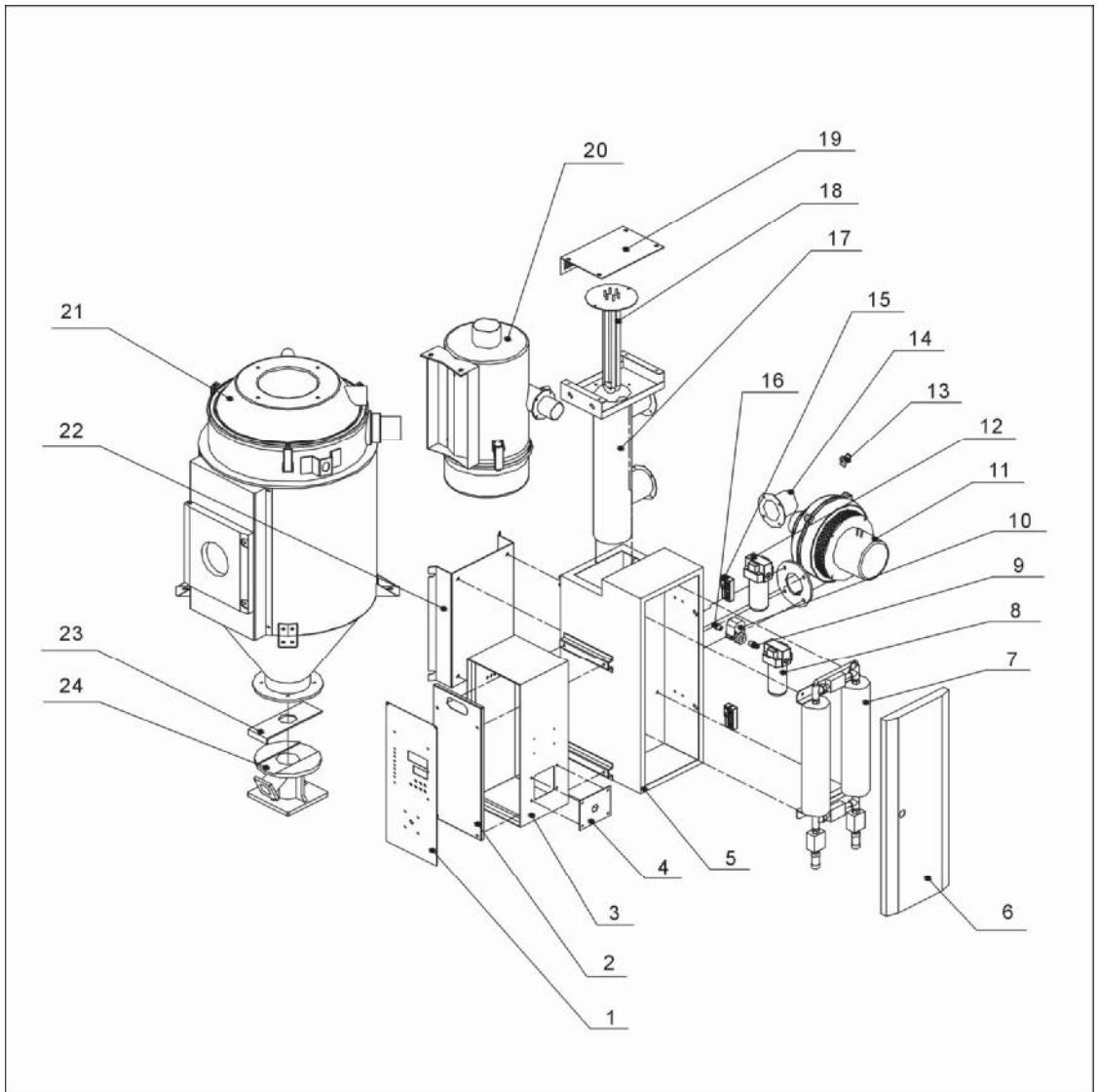


部件名称:

- |           |           |              |         |
|-----------|-----------|--------------|---------|
| 1. 标准底座   | 2. 控制箱    | 3. 无热再生空气干燥器 | 4. 加热箱  |
| 5. 干燥料桶   | 6. 热风回收器  | 7. 排风过滤器     | 8. 干燥风机 |
| 9. 可调快速接头 | 10. 后置过滤器 | 11. 前置过滤器    | 12. 电磁阀 |

图 2-2: 系统结构图

## 2.2.2 机器零件图



注：零件图中的阿拉伯数字详解见 2.2.3 材料明细表

图 2-3: 机器零件图

### 2.2.3 零件材料明细表(SHD-40U~120U-HD)

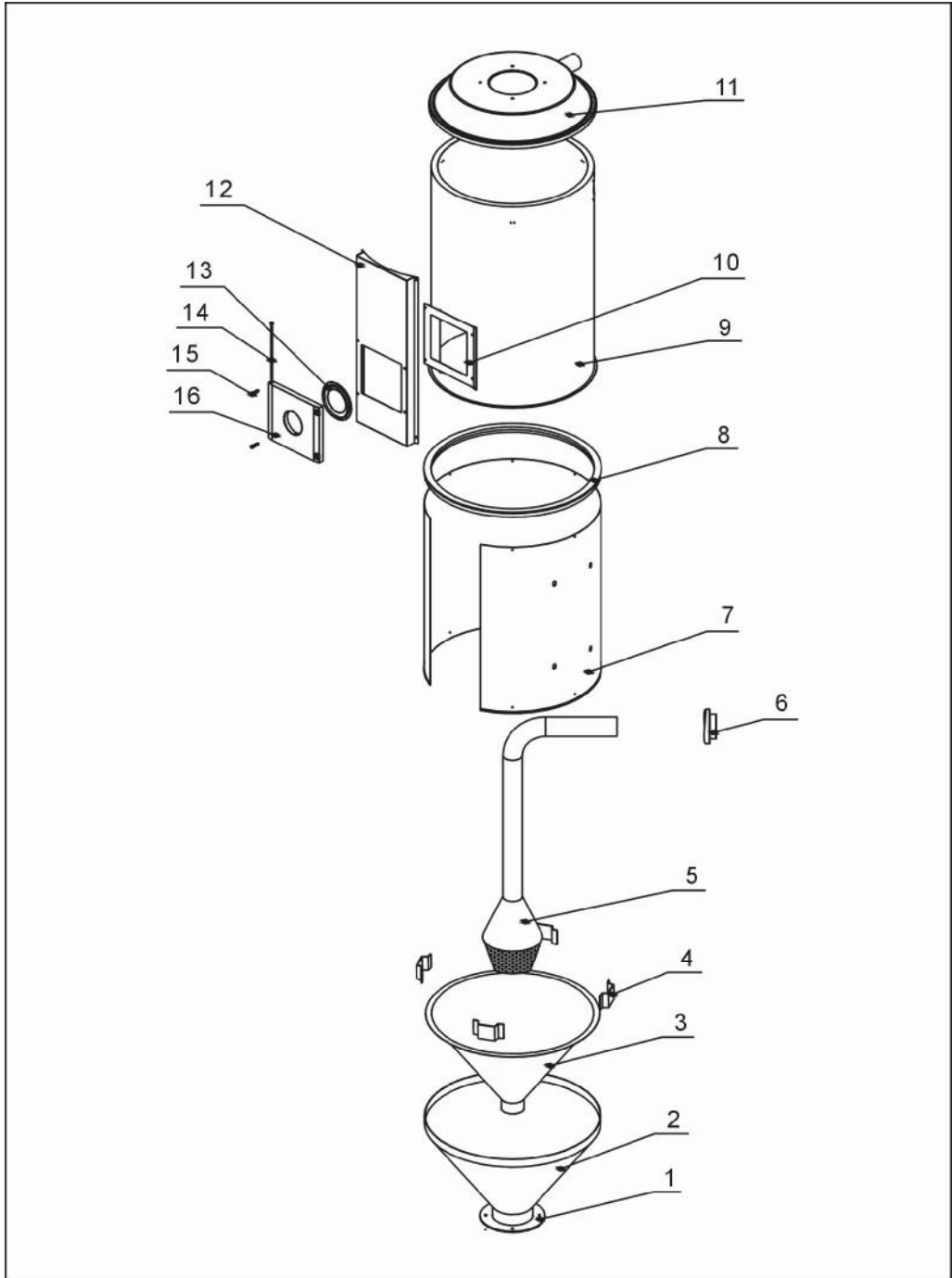
表 2-1: 零件材料明细表(SHD-40U~120U-HD)

序号	名称	物料编号		
		SHD-40U-HD	SHD-80U-HD	SHD-120U-HD
1	控制箱门	-	-	-
2	电气组件安装板	-	-	-
3	控制箱体	-	-	-
4	线夹具固定板	-	-	-
5	除湿器箱体	-	-	-
6	除湿器箱门	-	-	-
7	无热再生干燥器	YE90101100100	YE90102100000	YE90102100000
8	前置过滤器	-	-	-
9	铜转接头	-	-	-
10	电磁阀	YE32213100000	YE32213100000	YE32213100000
11	风机	BM40025300450	BM40003000250	BM40003000250
12	后置过滤器	-	-	-
13	可调快速接头	YW80061400000	YW80061400000	YW80061400000
14	接管法兰	-	-	-
15	合页	-	-	-
16	气管接头	YW80061400200	YW80061400200	YW80061400200
17	热风管	-	-	-
18	电热管*	BH70400300350	BH70803900250	BH70123900150
19	热风管盖	-	-	-
20	热风回收器	-	-	-
21	干燥料桶	-	-	-
22	箱体固定板	-	-	-
23	关料板	YW09255000000	YW09255000000	YW09255000000
24	标准底座	BY10040000050	BY10040000050	BY10040000050

\*表示可能损坏的项目；\*\*表示较可能损坏的项目，建议备份。

请在下单采购零配件之前，先确认说明书版本号，以确保零配件物料号与实物一致。

## 2.2.4 干燥料桶零件图



注：零件图中的阿拉伯数字详解见 2.2.5 材料明细表

图 2-4：干燥料桶零件图

## 2.2.5 干燥料桶零件材料明细表(SHD-40U~120U-HD)

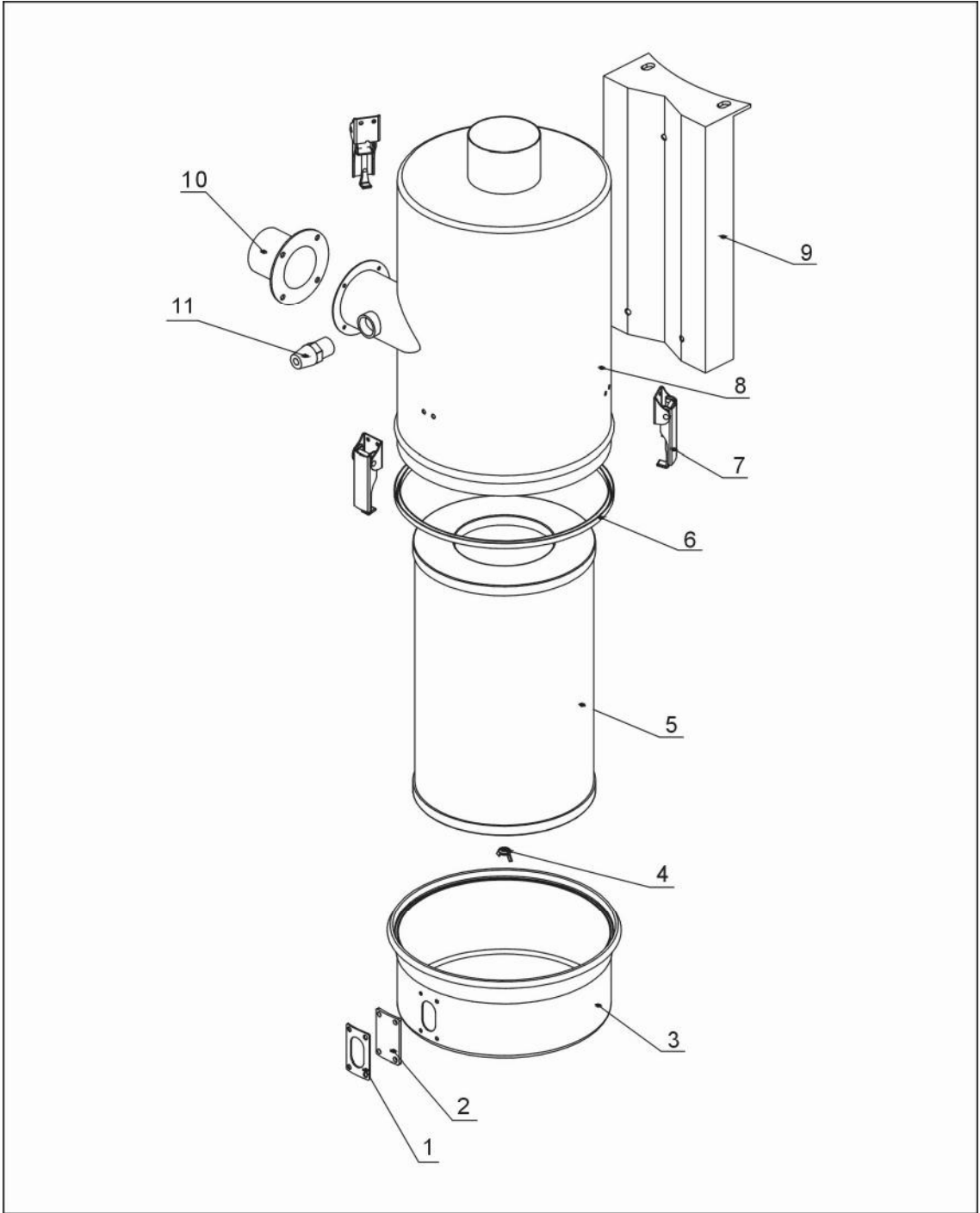
表 2-2: 干燥料桶零件材料明细表(SHD-40U~120U-HD)

序号	名称	物料编号		
		SHD-40U-HD	SHD-80U-HD	SHD-120U-HD
1	料斗法兰	-	-	-
2	外料斗	-	-	-
3	内料斗	-	-	-
4	内固定块	-	-	-
5	下吹风管	BL02045001820	BL02008000210	BL02012001420
6	下吹风管固定块	BW21020400010	BW21081200010	BW21081200010
7	保温板	-	-	-
8	桶上圈	YA30004000000	BA30801200110	BA30801200110
9	储料桶	-	-	-
10	视料门框	-	-	-
11	桶盖	BL02004000020	BL02801200020	BL02801200020
12	外视料门框	-	-	-
13	视料口法兰	-	-	-
14	门插销	-	-	-
15	紧定螺钉	-	-	-
16	视料门	-	-	-

\*表示可能损坏的项目；\*\*表示较可能损坏的项目，建议备份。

请在下单采购零配件之前，先确认说明书版本号，以确保零配件物料号与实物一致。

## 2.2.6 热风回收器零件图



注：零件图中的阿拉伯数字详解见 2.2.7 材料明细表

图 2-5：热风回收器零件图

## 2.2.7 热风回收器零件材料明细表(SHD-40U~120U-HD)

表 2-3: 热风回收器零件材料明细表(SHD-40U~120U-HD)

序号	名称	物料编号		
		SHD-40U-HD	SHD-80U-HD	SHD-120U-HD
1	视料窗	-	-	-
2	压克力	-	-	-
3	集尘桶	-	-	-
4	蝶型螺母	YW69051600000	YW69051600000	YW69051600000
5	过滤器	YR50138000000	YR50181100000	YR50181100000
6	过滤桶迫紧	YR10016000000	YR10708000100	YR10708000100
7	弹簧扣	YW02003000400	YW02003000400	YW02003000400
8	过滤桶	-	-	-
9	过滤器固定板	-	-	-
10	接管法兰	-	-	-
11	排风过滤器	-	-	-

\*表示可能损坏的项目；\*\*表示较可能损坏的项目，建议备份。

请在下单采购零配件之前，先确认说明书版本号，以确保零配件物料号与实物一致。