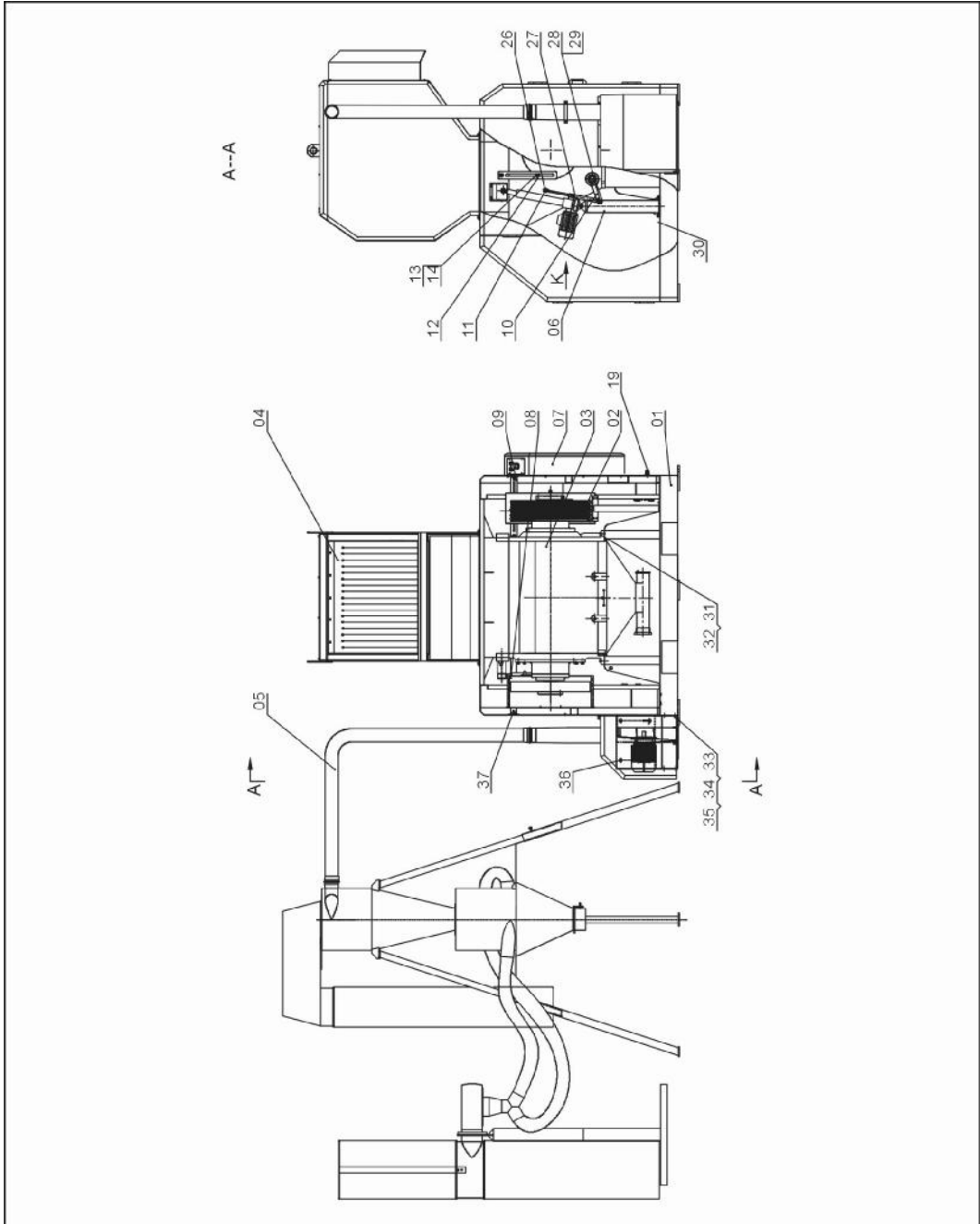


2.3 机器零件图

2.3.1 系统结构图



注：零件图中的阿拉伯数字详解见 2.3.2 材料明细表

图 2-8: 系统结构图

2.3.2 材料明细表

表 2-1: 材料明细表

序号	名称	物料编号	
		SG-5060	SG-5090
1	机架总成	-	-
2	主传动装置	YM90503000000	YM90503000000
3	粉碎室总成	BH85506000010	BH85509000010
4	进料箱总成	-	-
5	送料总成	YM30304000000	YM30304000000
6	电动推杆机构	YM90503000000	YM90503000000
7	配电装置	-	-
8	飞轮罩	-	-
9	外壳固定板	BL55509000040	BL55509000040
10	气动弹簧摆臂	BH10509000210	BH10509000210
11	气动弹簧销轴	BH10509001210	BH10509001210
12	机侧挂板	BL55509000420	BL55509000420
13	挂板下销轴	BH10509000510	BH10509000510
14	挂板档圈	BL55509000620	BL55509000620
15	小接线盒	-	-
16	小接线盒盖	-	-
17	控制盒联接板	-	-
18	电动推杆控制盒	-	-
19	水管接头	-	-
20	十字槽盘头螺钉 M5 × 10	YW63051000000	YW63051000000
21	平垫圈 2-5	YW66051300000	YW66051300000
22	六角头螺栓 M8 × 30	YW60082000200	YW60082000200
23	平垫圈 2-8	YW66081600000	YW66081600000
24	十字槽盘头螺钉 M4 × 10	-	-
25	平垫圈 2-4	YW66041200000	YW66041200000
26	开口销 3 × 25	-	-
27	压缩气动弹簧	YW01441600000	YW01441600000
28	六角头螺栓 M12 × 55	YW61125500000	YW61125500000
29	平垫圈 2-12	YW66123200100	YW66123200100
30	六角螺母 M12	YW64012100000	YW64012100000
31	六角头螺栓 M12 × 40	YW61124000000	YW61124000000
32	弹簧垫圈 12	YW65012000000	YW65012000000
33	六角头螺栓 M16 × 55	YW60165500000	YW60165500000
34	平垫圈 2-16	YW66164000000	YW66164000000
35	弹簧垫圈 16	YW65016000000	YW65016000000

序号	名称	物料编号	
		SG-5060	SG-5090
36	六角螺母 M16	YW64001600000	YW64001600000
37	六角头螺栓 M12 × 30	-	-
38	调刀器	-	-

*表示可能损坏的项目；**表示较可能损坏的项目，建议备份。

请在下单采购零配件之前，先确认说明书版本号，以确保零配件物料号与实物一致。

2.3.3 粉碎室及刀架

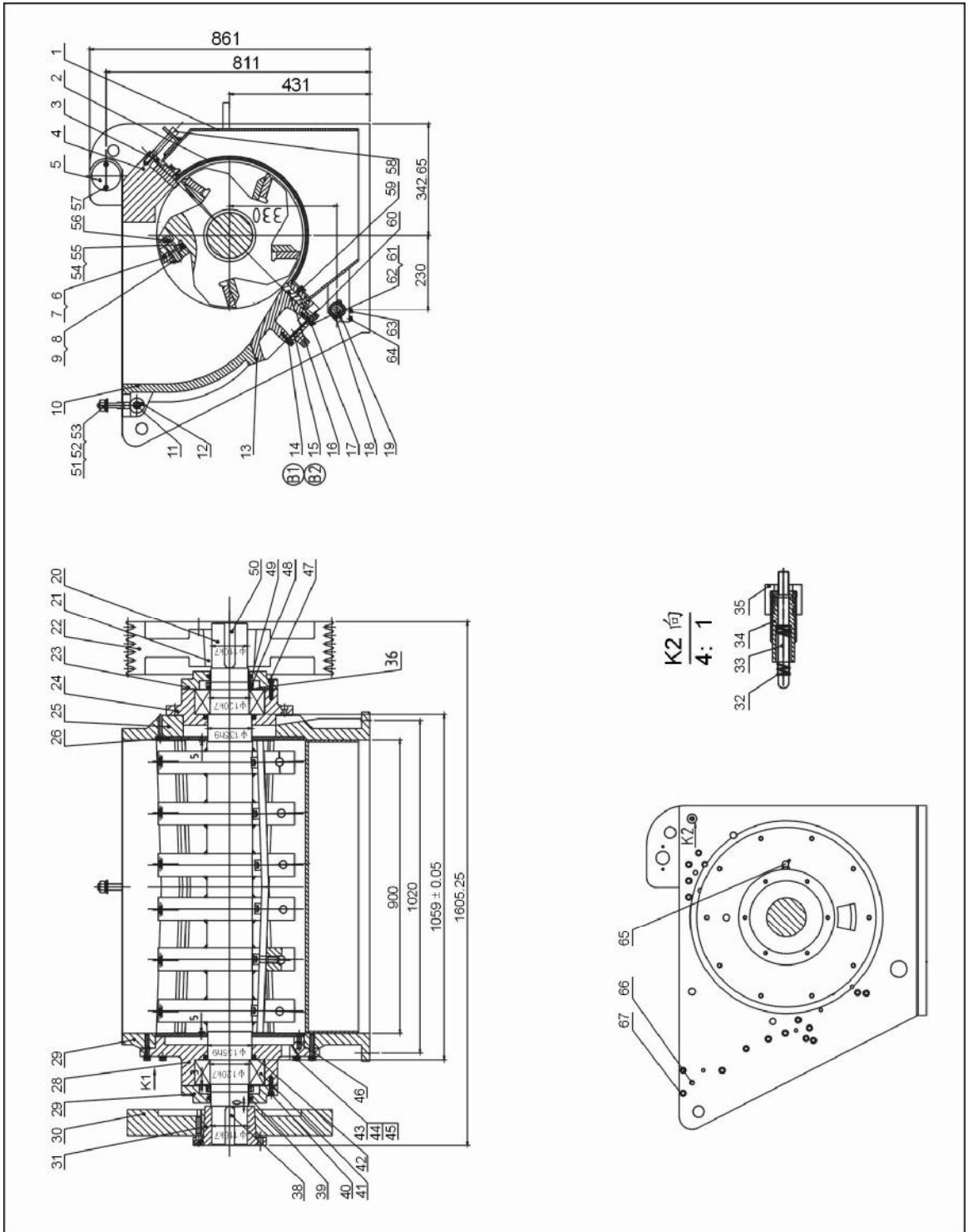


图 2-9: 粉碎室及刀架图

2.3.4 粉碎室及刀架材料明细表

表 2-2: 粉碎室及刀架材料明细表

序号	名称	物料编号	
		SG-5060	SG-5090
1	筛网架组件	BL55506000120	BL55509000120
2	筛网**	BL55506000020	BL55509000020
3	固定刀压板 1	BH10506000310	BH10509000310
4	前箱块	BW30506000210	BW30509000210
5	绞联轴	BH10509001410	BH10509001410
6	动刀片 1	YW42506000000	YW42509000000
7	动刀片 2	YW42506000000	YW42509000200
8	动刀片压板 1	BH10506000610	BH10509007110
9	动刀片压板 2	BH10506001310	BH10509007210
10	后上箱板	BW30506000710	BW30509001110
11	销轴	BH10506000810	BH10509001610
12	入料箱锁紧螺栓	BH10509000010	BH10509000010
13	后下箱板	BW30506000910	BW30509001410
14	通水盖板	-	-
15	通水盖板垫片	-	-
16	固定刀	YW42506001200	YW42509000300
17	固定刀压板 II 面性	BH10506001310	BH10509001510
18	筛网架安装轴套	BH12509001610	BH12509001610
19	筛网架安装轴	BH10509001710	BH10509001710
20	刀架轴	BH11506000142	BH11509000042
21	皮带轮锥套	YW30454500000	YW30501100000
22	大皮带轮	YW30630400000	YW30224600000
23	右轴承盖	BW30509002110	BW30509002110
24	右轴承座	BW30509002210	BW30509002210
25	右箱块	BW30509000310	BW30509000310
26	左右挡料板	YW45509002400	YW45509002400
27	左箱块	BW30509002510	BW30509002510
28	左轴承座	BW30509002710	BW30509002710
29	左轴承盖	BW30509002810	BW30509002810
30	飞轮	BW30509003010	BW30509003010
31	飞轮锥套	BW30509002910	BW30509002910
32	筛网架限位弹簧	YW01509003100	YW01509003100
33	筛网架限位弹簧销 3	BH10509003210	BH10509003210
34	筛网架限位弹簧销 2	BH10509003410	BH10509003410
35	筛网架限位弹簧销 1	BH10509003310	BH10509003310
36	轴承挡圈	BL55509003520	BL55509003520

序号	名称	物料编号	
		SG-5060	SG-5090
37	-	-	-
38	单圆头普通平键 C3 × 118	YW69281100000	YW69281100000
39	毡圈 120	-	-
40	内六角圆柱头螺钉 M10 × 40	YW61104000000	YW61104000000
41	调心滚子轴承 23224CE4	YW11232200000	YW11232200000
42	内包骨架旋转轴唇形密封圈	YR20161300000	YR20161300000
43	六角头螺栓 M12 × 60	YW60126000100	YW60126000100
44	平垫圈 12*	YW66123200100	YW66123200100
45	弹簧垫圈 12	YW65012000000	YW65012000000
46	开槽沉头螺钉 M12 × 30	YW61123000000	YW61123000000
47	内六角圆柱头螺钉 M12 × 45	YW61124500000	YW61124500000
48	圆螺母用止动垫圈 120	YW09120000000	YW09120000000
49	小圆螺母 M120 × 2	YW64120200000	YW64120200000
50	单圆头普通平键 C32 × 138	YW69281300000	YW69281300000
51	六角头螺母 M20	YW64200200000	YW64200200000
52	平垫圈 20*	YW66102000000	YW66102000000
53	弹簧垫圈 20	YW65020000000	YW65020000000
54	六角头螺栓 M10 × 35	YW60103500200	YW60103500200
55	六角螺母 M10	YW64001000300	YW64001000300
56	内六角圆柱头螺钉 M20 × 65	YW61206500000	YW61206500000
57	内六角圆柱头螺钉 M6 × 30	YW61063000200	YW61063000200
58	内六角圆柱头螺钉 M16 × 120	YW61069000100	YW61069000100
59	六角头螺栓 M12 × 50	YW60125000000	YW60125000000
60	六角头螺栓 M10 × 50	YW60105000000	YW60105000000
61	内六角圆柱头螺钉 M8 × 40	YW61084000000	YW61084000000
62	平垫圈 8*	YW66081900000	YW66081900000
63	内六角圆柱头螺钉 M12 × 30	YW61123000000	YW61123000000
64	内六角圆柱头螺钉 M8 × 50	YW61085000000	YW61085000000
65	接头式压注油杯	YW04010100000	YW04010100000
66	圆柱销 10 × 50	YW09105000000	YW09105000000
67	内六角圆柱头螺钉 M12 × 50	YW61125000000	YW61125000000

*表示可能损坏的项目；**表示较可能损坏的项目，建议备份。

请在下单采购零配件之前，先确认说明书版本号，以确保零配件物料号与实物一致。