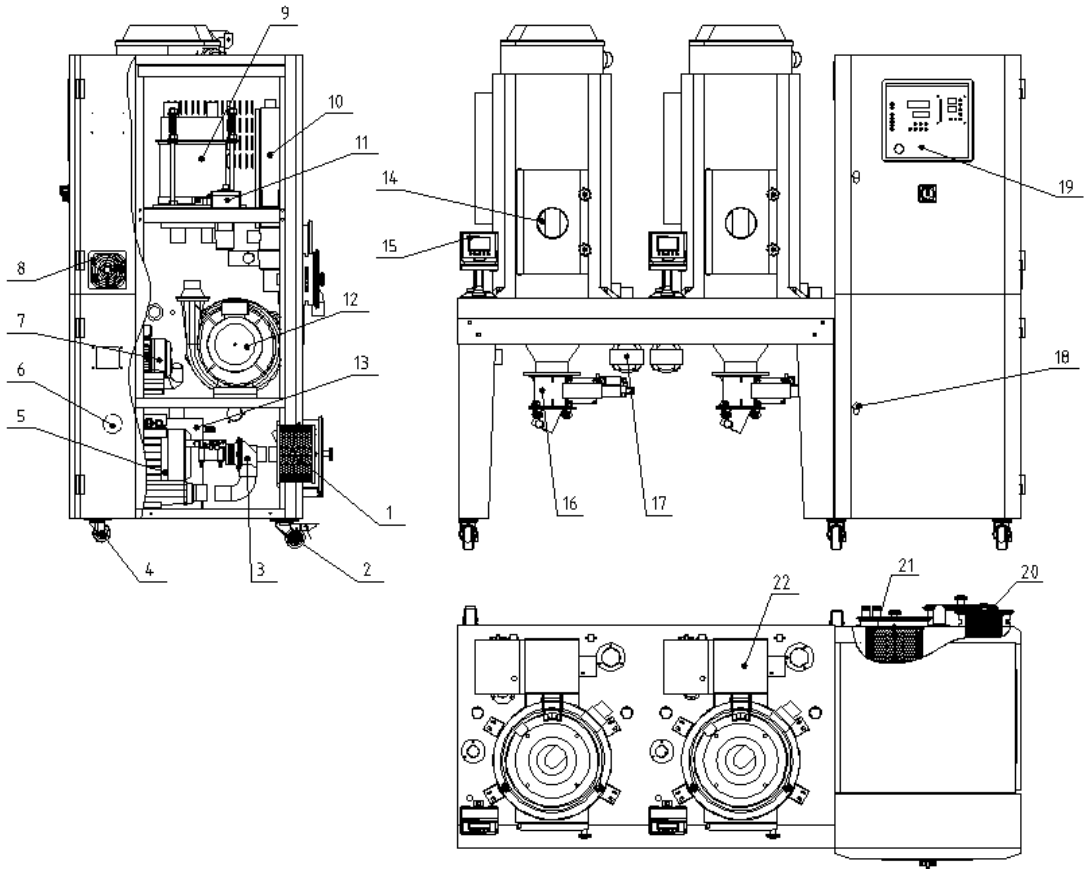


### 2.3.2 机器零件图



注：零件图中的阿拉伯数字详解见 2.3.3 材料明细表

图 2-3: 机器零件图

### 2.3.3 零件材料明细表

表 2-1: 零件材料明细表

序号	名称	物料编号	序号	名称	物料编号
1	送料过滤器** SAL-700/800G	YR50708000200	12	干燥风机*	YM30753200000
2	刹车黑胶轮 3"	YW03000300000	13	冷却器	BW88080000020
3	破真空分离阀 SVBV-38-24V	BY20003800100	14	视料窗玻璃	YW70102000000
4	活动黑胶轮 3"	YW03000300200	15	控制盒	YR40400200000
5	送料风机*	BM30042000050	16	截料阀式吸料盒*	BY10203800050
6	温度表	YE85030000000	17	真空分离阀 SPDV-38(24VDC)	BY20382400050
7	再生风机*	BM30020500050	18	门锁	YW00816100000
8	排气扇	YM60121200400	19	塑胶面板	BH10008001710
9	蜂巢组件*	见 2.4.5	20	再生过滤器**	YR50128300100
10	再生加热器**	BH70150400050	21	循环过滤器**	YR50128300100
11	EGO	BH90115000050	22	干燥电热**	BH70803900250

\*表示可能损坏的项目；\*\*表示较可能损坏的项目，建议备份。

请在下单采购零配件之前，先确认说明书版本号，以确保零配件物料号与实物一致。

### 2.3.4 蜂巢组件

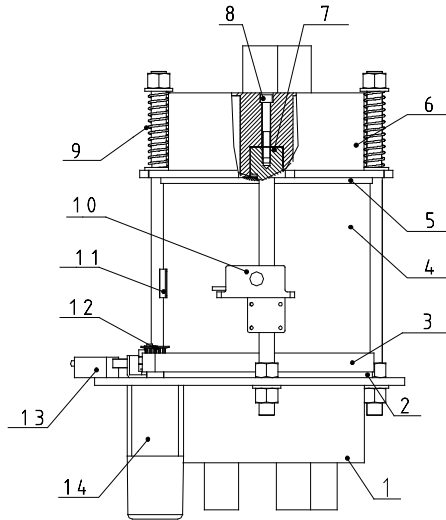


图 2-4: 蜂巢零件图

表 2-2: 蜂巢零件材料明细表

序号	名称	物料编号	序号	名称	物料编号
1	蜂巢下盖	-	8	内六角圆柱头螺钉 M8*65	YW61086500000
2	硅胶铁氟龙下垫片	YR10010000900	9	弹簧	YW01201800000
3	同步皮带 20x300XL	YR00203000000	10	微动开关 LXW5-1124	YE14152400000
4	蜂巢 Ø220 x 200L*	YW71022000000	11	蜂巢固定片	YR00202500000
5	硅胶铁氟龙上垫片	YR10010000700	12	同步皮带轮	YW08001000100
6	蜂巢上盖	-	13	皮带调整器	-
7	蜂巢安装轴	BH10005003110	14	减速马达	YM50212000000

请在下单采购零配件之前，先确认说明书版本号，以确保零配件物料号与实物一致