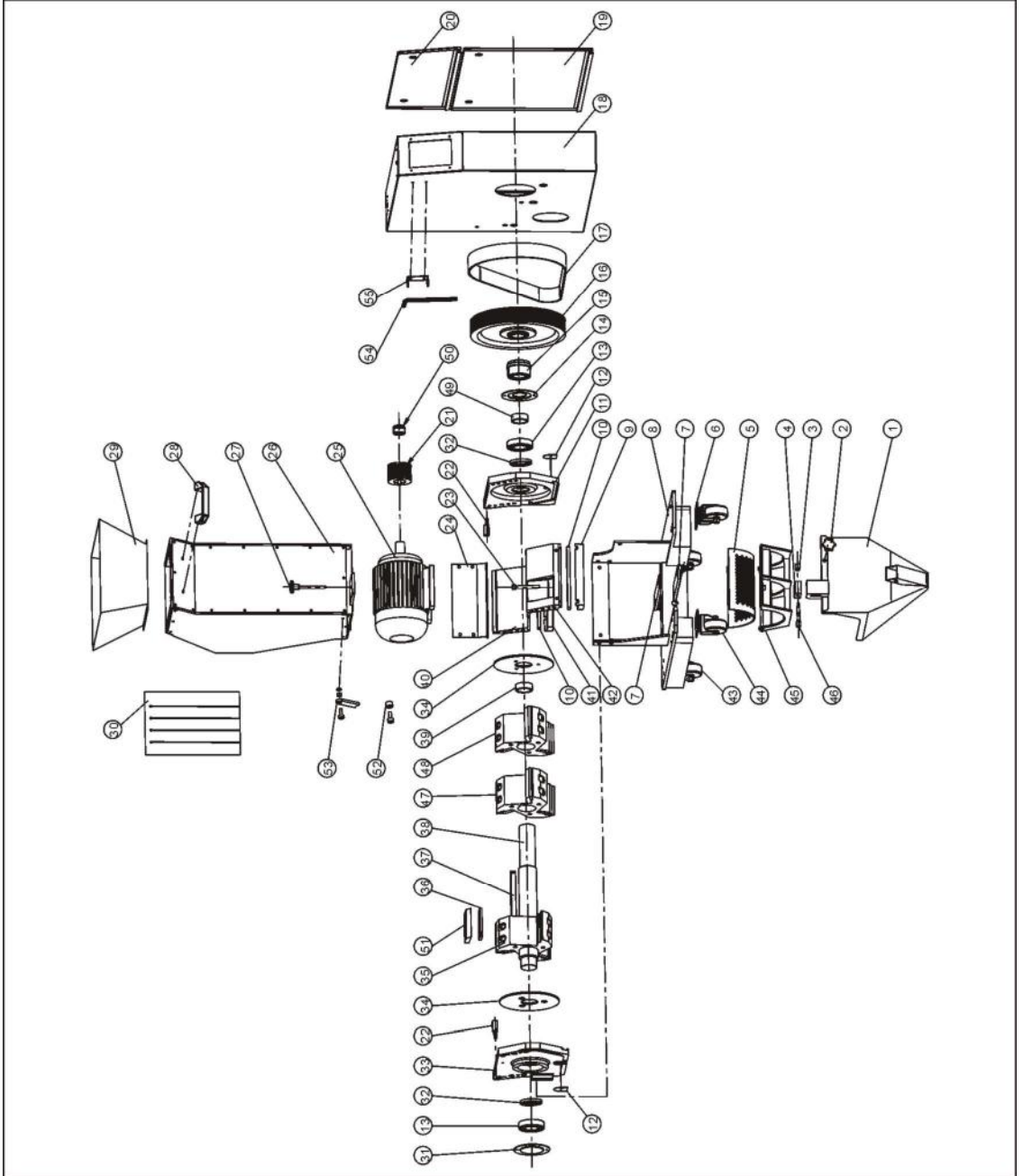


2.3 机器零件图

2.3.1 系统结构图(SG-1621N)



注：零件图中的阿拉伯数字详解见 2.3.2 材料明细表

图 2-5: 系统结构图(SG-1621N)

2.3.2 材料明细表(SG-1621N)

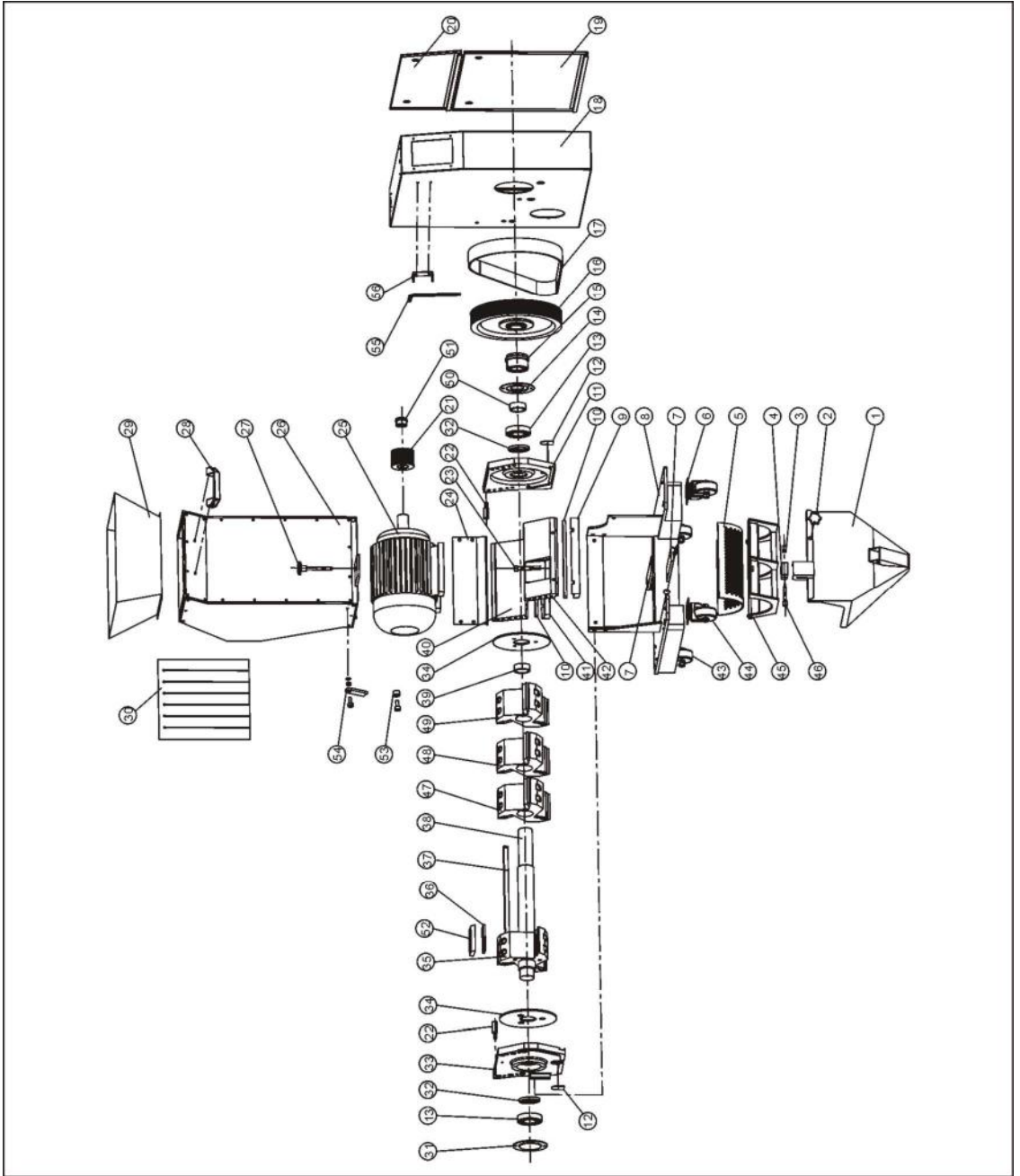
表 2-1: 材料明细表(SG-1621N)

序号	名称	物料编号	序号	名称	物料编号
1	集料盒	-	26	进料箱	-
2	五星把手	YR40083500000	27	进料箱梅花组合	BH10204202010
3	安全开关把手	BH10024200010	28	拉手*	BW20012000140
4	安全开关安装板	BH10204202310	29	进料口	-
5	筛网(Φ4)**	BL50162111620	30	挡料板	-
	筛网(Φ5)**	BL50162150020	31	左轴承外盖板	-
	筛网(Φ6)**	BL50162111720	32	油封	YR80554200000
	筛网(Φ8)**	BL50162103820	33	左端盘	BW30162804120
	筛网(Φ10)**	BL50162131920	34	挡料板(65Mn)	YW45162850000
	筛网(Φ12)**	BL50162131020	35	刀架(1)	BH11162850010
6	刹车脚轮 3"	YW03000300000	36	动刀片**	YW42162840000
7	马达调节板	-	37	平键 10X199	BH10162110010
8	机架	-	38	轴	BH55162100010
9	前箱块压块	BH10162104010	39	套筒	BH10161500010
10	定刀片**	YW42162100000	40	后箱块	BH10162600010
11	右端盘	BH10161600010	41	后箱块压块	BH10162500010
12	封板	-	42	前箱块	BW30162104020
13	轴承 6207DD*	YW11620700000	43	固定脚轮 3"	YW03000300300
14	右轴承外盖板	-	44	活动脚轮 3"	YW03000300200
15	锥套 3020-35	YW30203500000	45	筛网架	-
16	大带轮	YW30231900000	46	安全开关安装轴	BH10204300010
17	多楔带 20PJ50 寸*	YW30205000000	47	刀架 1	BH10116100010
18	外壳	-	48	刀架(2)	BH11162110010
19	外壳下盖板	-	49	套筒 1	BH10162823010
20	外壳上盖板	-	50	锥套 1210-28	YW30121002800
21	小带轮	YW30207800000	51	锁刀片	BH11162700010
22	转轴	BH10204100010	52	限位块套筒	BH10162804110
23	内六角螺丝 M12x80	YW61128000000	53	限位块	-
24	集料盒挂板	-	54	内六角扳手 M10	JT10010000100
25	电机(1.5kW)	YM10710600300	55	六角扳手固定板	-

*表示可能损坏的项目；**表示较可能损坏的项目，建议备份。

请在下单采购零配件之前，先确认说明书版本号，以确保零配件物料号与实物一致。

2.3.3 系统结构图(SG-1628N)



注：零件图中的阿拉伯数字详解见 2.3.4 材料明细表

图 2-6: 系统结构图(SG-1628N)

2.3.4 材料明细表(SG-1628N)

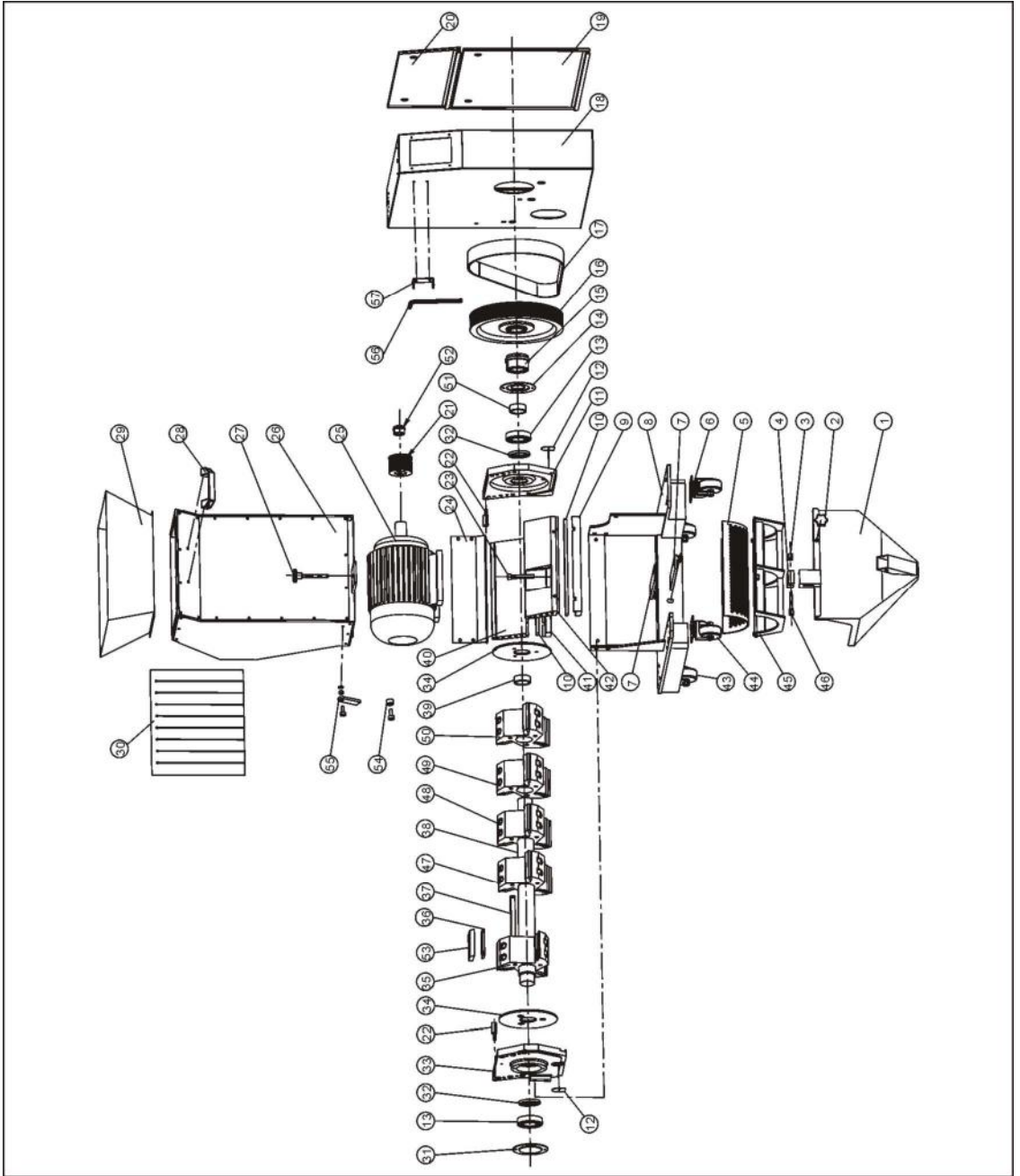
表 2-2: 材料明细表(SG-1628N)

序号	名称	物料编号	序号	名称	物料编号
1	集料盒	-	27	进料箱梅花组合	BH10204202010
2	五星把手	YR40083500000	28	拉手*	BW20012000140
3	安全开关把手	BH10024200010	29	进料口	-
4	安全开关安装板	BH10204202310	30	挡料板	-
5	筛网(Φ4)**	BL50162821820	31	左轴承外盖板	-
	筛网(Φ5)**	BL50162860020	32	油封	YR80554200000
	筛网(Φ6)**	BL50162821920	33	左端盘	BW30162804120
	筛网(Φ8)**	BL50162821020	34	挡料板(65Mn)	YW45162850000
	筛网(Φ10)**	BL50162821120	35	刀架(1)	BH11162850010
	筛网(Φ12)**	BL50162821220	36	动刀片**	YW42162840000
6	刹车脚轮 3"	YW03000300000	37	平键 10X268	BH10162810010
7	马达调节板	-	38	主轴	BH55162600010
8	机架	-	39	套筒	BH10161500010
9	前箱块压块	BH10162804010	40	后箱块	BH10162900010
10	定刀片**	YW41162820000	41	后箱块压块	BH10160280010
11	右端盘	BH10161600010	42	前箱块	BW30162804020
12	封板	-	43	固定脚轮 3"	YW03000300300
13	轴承 6207DD*	YW11620700000	44	活动脚轮 3"	YW03000300200
14	右轴承外盖板	-	45	筛网架	-
15	锥套 3020-35	YW30203500000	46	安全开关安装轴	BH10204300010
16	大皮带轮	YW30231900000	47	刀架 1	BH10116100010
17	多楔带 20PJ50 寸*	YW30205000000	48	刀架 2	BH10216200010
18	外壳	-	49	刀架(2)	BH11162810010
19	外壳下盖板	-	50	套筒 1	BH10162823010
20	外壳上盖板	-	51	锥套 1210-28	YW30121002800
21	小带轮	YW30207800000	52	锁刀片	BH11162700010
22	转轴	BH10204100010	53	限位块套筒	BH10162804110
23	内六角螺丝 M12x80	YW61128000000	54	限位块	-
24	集料盒挂板	-	55	内六角扳手 M10	JT10010000100
25	电机(2.2kW)	YM10692900000	56	六角扳手固定板	-
26	进料箱	-			

*表示可能损坏的项目；**表示较可能损坏的项目，建议备份。

请在下单采购零配件之前，先确认说明书版本号，以确保零配件物料号与实物一致。

2.3.5 系统结构图(SG-1635N(H))



注：零件图中的阿拉伯数字详解见 2.3.6 材料明细表

图 2-7：系统结构图(SG-1635N(H))

2.3.6 材料明细表(SG-1635N(H))

表 2-3: 材料明细表(SG-1635N)

序号	名称	物料编号	序号	名称	物料编号
1	集料盒	-	27	进料箱梅花组合	BH10204202010
2	五星把手	YR40083500000	28	拉手*	BW20012000140
3	安全开关把手	BH10024200010	29	进料口	-
4	安全开关安装板	BH10204202310	30	挡料板	-
5	筛网(Φ4)**	BL50163521620	31	左轴承外盖板	-
	筛网(Φ5)**	BL50162050020	32	油封	YR80554200000
	筛网(Φ6)**	BL50163521720	33	左端盘	BW30162804120
	筛网(Φ8)**	BL50163521820	34	挡料板(65Mn)	YW45162850000
	筛网(Φ10)**	BL50163521920	35	刀架(1)	BH11162850010
	筛网(Φ12)**	BL50163521020	36	动刀片**	YW42162840000
6	刹车脚轮 3"	YW03000300000	37	平键 10X337	BH10163510010
7	马达调节板	-	38	轴	BH55163500010
8	机架	-	39	套筒	BH10161500010
9	前箱块压块	BH10163504010	40	后箱块	BH10163560010
10	定刀片**	YW41163520000	41	后箱块压块	BH10163550010
11	右端盘	BH10161600010	42	前箱块	BW30163504020
12	封板	-	43	固定脚轮 3"	YW03000300300
13	轴承 6207DD*	YW11620700000	44	活动脚轮 3"	YW03000300200
14	右轴承外盖板	-	45	筛网架	-
15	锥套 3020-35	YW30203500000	46	安全开关安装轴	BH10204300010
16	大皮带轮	YW30231900000	47	刀架 1	BH10116100010
17	多楔带 20PJ50 寸*	YW30205000000	48	刀架 2	BH10216200010
18	外壳	-	49	刀架 3	BH10316300010
19	外壳下盖板	-	50	刀架(2)	BH11162050010
20	外壳上盖板	-	51	套筒 1	BH10162823010
21	小带轮	YW30207800000	52	锥套 1210-28	YW30121002800
22	转轴	BH10204100010	53	锁刀片	BH11162700010
23	内六角螺丝 M12x80	YW61128000000	54	限位块套筒	BH10162804110
24	集料盒挂板	-	55	限位块	-
25	电机(2.2kW)	YM10692900000	56	内六角扳手 M10	JT10010000100
26	进料箱	-	57	六角扳手固定板	-

*表示可能损坏的项目；**表示较可能损坏的项目，建议备份。

请在下单采购零配件之前，先确认说明书版本号，以确保零配件物料号与实物一致。

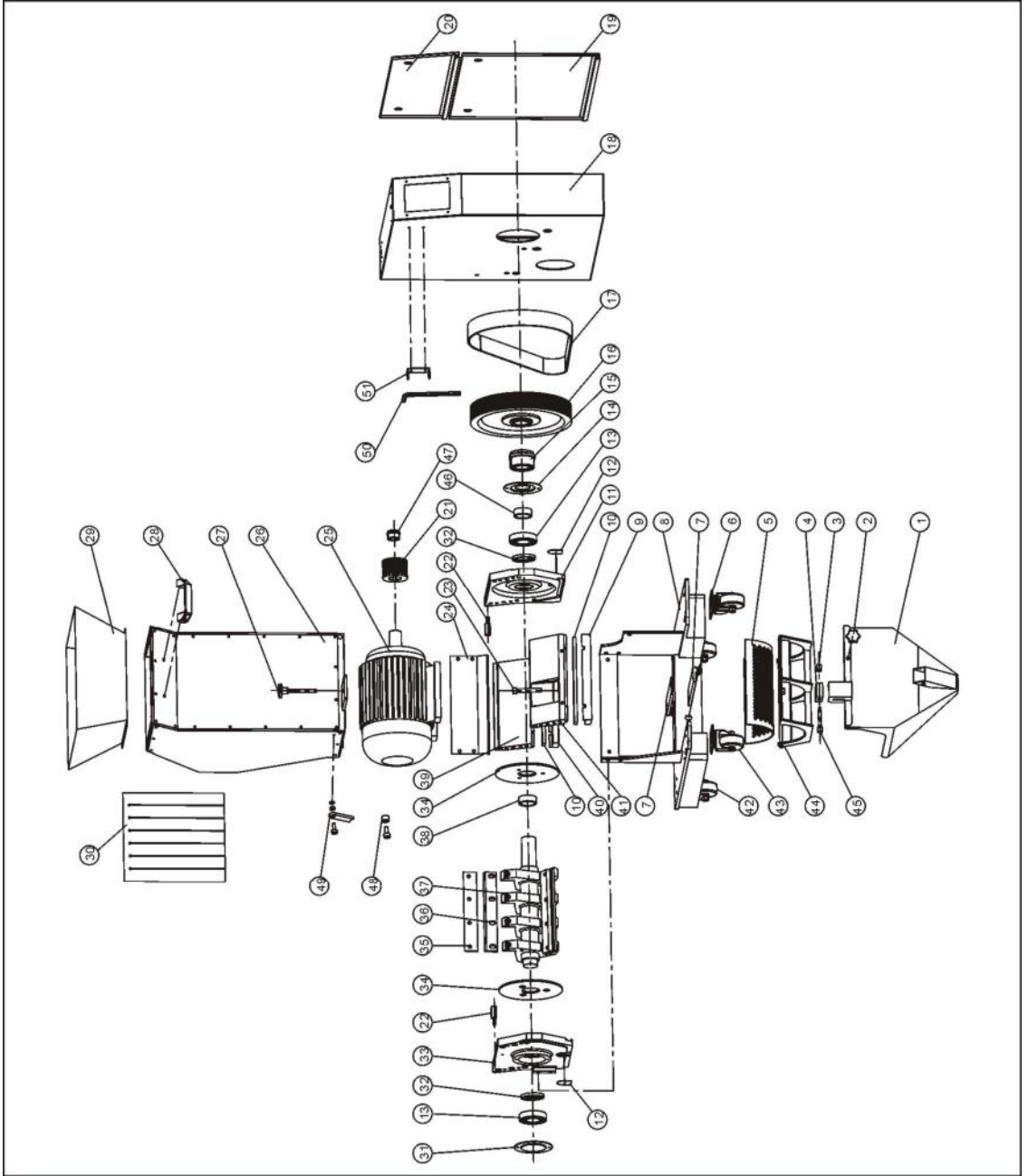
表 2-4: 材料明细表(SG-1635NH)

序号	名称	物料编号	序号	名称	物料编号
1	集料盒	-	27	进料箱梅花组合	BH10204202010
2	五星把手	YR40083500000	28	拉手*	BW20012000140
3	安全开关把手	BH10024200010	29	进料口	-
4	安全开关安装板	BH10204202310	30	挡料板	-
5	筛网(Φ4)**	BL50163521620	31	左轴承外盖板	-
	筛网(Φ5)**	BL50162050020	32	油封	YR80554200000
	筛网(Φ6)**	BL50163521720	33	左端盘	BW30162804120
	筛网(Φ8)**	BL50163521820	34	挡料板(65Mn)	YW45162850000
	筛网(Φ10)**	BL50163521920	35	刀架(1)	BH11162850010
	筛网(Φ12)**	BL50163521020	36	动刀片**	YW42162840000
6	刹车脚轮 3"	YW03000300000	37	平键 10X337	BH10163510010
7	马达调节板	-	38	轴	BH55163500010
8	机架	-	39	套筒	BH10161500010
9	前箱块压块	BH10163504010	40	后箱块	BH10163560010
10	定刀片**	YW41163520000	41	后箱块压块	BH10163550010
11	右端盘	BH10161600010	42	前箱块	BW30163504020
12	封板	-	43	固定脚轮 3"	YW03000300300
13	轴承 6207DD*	YW11620700000	44	活动脚轮 3"	YW03000300200
14	右轴承外盖板	-	45	筛网架	-
15	锥套 3020-35	YW30203500000	46	安全开关安装轴	BH10204300010
16	大皮带轮	YW30231900000	47	刀架 1	BH10116100010
17	多楔带 20PJ50 寸*	YW30205000000	48	刀架 2	BH10216200010
18	外壳	-	49	刀架 3	BH10316300010
19	外壳下盖板	-	50	刀架(2)	BH11162050010
20	外壳上盖板	-	51	套筒 1	BH10162823010
21	小带轮	YW30209800000	52	锥套 1610-38	YW30163800000
22	转轴	BH10204100010	53	锁刀片	BH11162700010
23	内六角螺丝 M12x80	YW61128000000	54	限位块套筒	BH10162804110
24	集料盒挂板	-	55	限位块	-
25	电机(3.0kW)	YM10361900000	56	内六角扳手 M10	JT10010000100
26	进料箱	-	57	六角扳手固定板	-

*表示可能损坏的项目; **表示较可能损坏的项目, 建议备份。

请在下单采购零配件之前, 先确认说明书版本号, 以确保零配件物料号与实物一致。

2.3.7 系统结构图(SG-2028N(H))



注：零件图中的阿拉伯数字详解见 2.3.8 材料明细表

图 2-8: 系统结构图(SG-2028N(H))

2.3.8 材料明细表(SG-2028N(H))

表 2-5: 材料明细表(SG-2028N)

序号	名称	物料编号	序号	名称	物料编号
1	集料盒	-	24	集料盒挂板	-
2	五星把手	YR40083500000	25	电机(2.2kW)	YM10692900000
3	安全开关把手	BH10024200010	26	进料箱	-
4	安全开关安装板	BH10204202310	27	进料箱梅花组合	BH10204202010
5	筛网(Φ4)**	BL50202810620	28	拉手*	BW20012000140
	筛网(Φ5)**	BL50202810720	29	进料口	-
	筛网(Φ6)**	BL55202850020	30	挡料板	-
	筛网(Φ7)**	BL50202810820	31	左轴承外盖板	-
	筛网(Φ8)**	BL50202810920	32	油封	YR80557200000
	筛网(Φ10)**	BL50202811020	33	左端盘	BW30204204120
	筛网(Φ12)**	BL50202811120	34	挡料板(65Mn)	BH11020020010
6	刹车脚轮 3"	YW03000300000	35	刀片压板	BH11202850010
7	马达调节板	-	36	动刀片**	YW43202800000
8	机架	-	37	刀架轴	BH11002028010
9	前箱块压块	BH10202804010	38	套筒	BH10204500010
10	定刀片**	YW41202800000	39	后箱块	BH10020208010
11	右端盘	BH10204600010	40	后箱块压块	BH10020270010
12	封板	-	41	前箱块	BW30202804020
13	轴承 6209DD*	YW11620900000	42	固定脚轮 3"	YW03000300300
14	右轴承外盖板	-	43	活动脚轮 3"	YW03000300200
15	锥套 3020-45	YW30302450000	44	筛网架	-
16	大皮带轮	YW30231900000	45	安全开关安装轴	BH10204300010
17	多楔带 20PJ53 寸*	YR00532000000	46	套筒 1	BH10204203010
18	外壳	-	47	锥套 1610-28	YW30162800200
19	外壳下盖板	-	48	限位块套筒	BH10162804110
20	外壳上盖板	-	49	限位块	-
21	小带轮	YW30209800000	50	内六角扳手 M10	JT10010000100
22	转轴	BH10204100010	51	六角扳手固定板	-
23	内六角螺丝 M12x80	YW61128000000			

*表示可能损坏的项目；**表示较可能损坏的项目，建议备份。

请在下单采购零配件之前，先确认说明书版本号，以确保零配件物料号与实物一致。

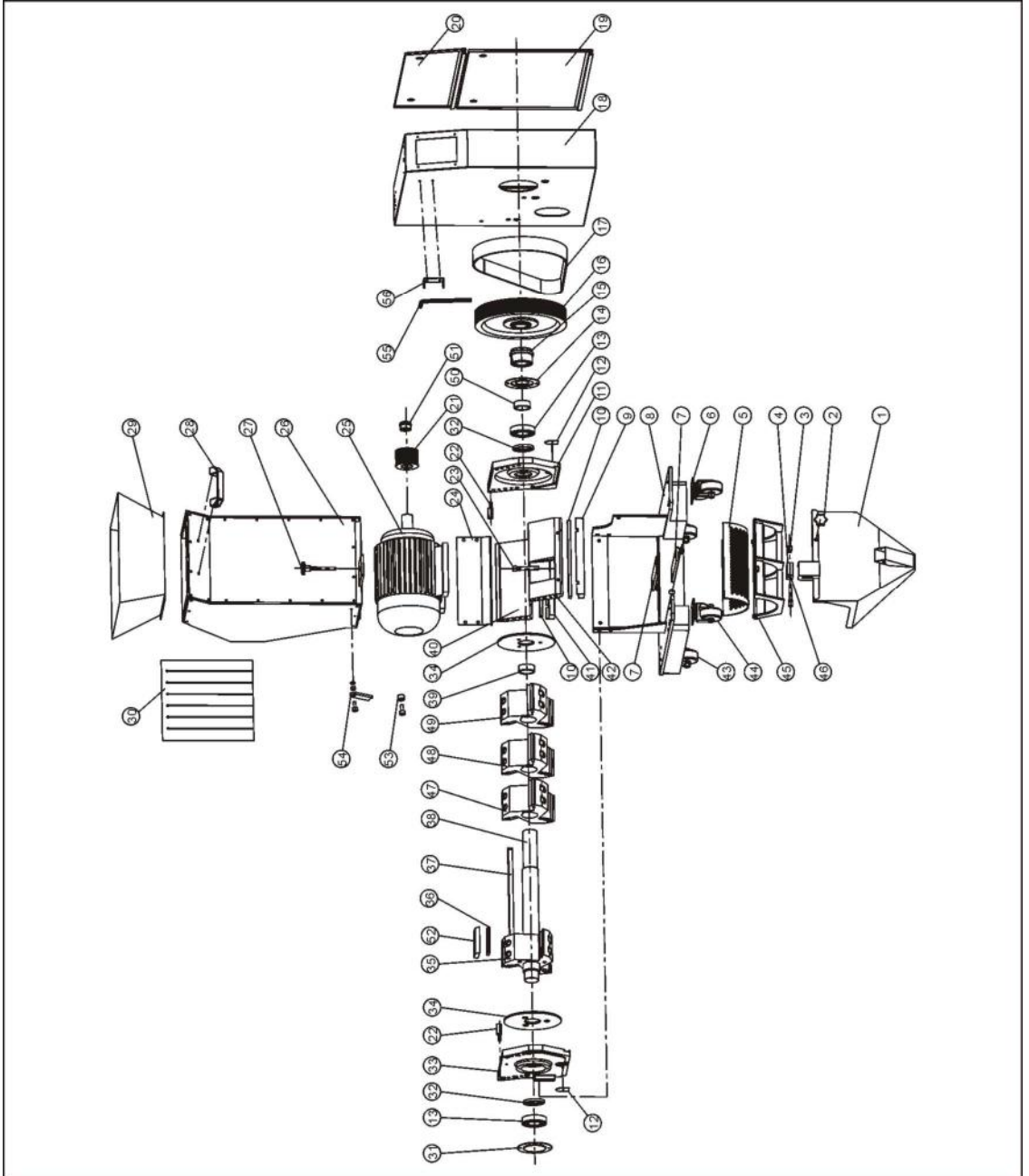
表 2-6: 材料明细表(SG-2028NH)

序号	名称	物料编号	序号	名称	物料编号
1	集料盒	-	24	集料盒挂板	-
2	五星把手	YR40083500000	25	电机(3.0kW)	YM10361900000
3	安全开关把手	BH10024200010	26	进料箱	-
4	安全开关安装板	BH10204202310	27	进料箱梅花组合	BH10204202010
5	筛网(Φ4)**	BL50202810620	28	拉手*	BW20012000140
	筛网(Φ5)**	BL50202810720	29	进料口	-
	筛网(Φ6)**	BL55202850020	30	挡料板	-
	筛网(Φ7)**	BL50202810820	31	左轴承外盖板	-
	筛网(Φ8)**	BL50202810920	32	油封	YR80557200000
	筛网(Φ10)**	BL50202811020	33	左端盘	BW30204204120
	筛网(Φ12)**	BL50202811120	34	挡料板(65Mn)	BH11020020010
6	刹车脚轮 3”	YW03000300000	35	刀片压板	BH11202850010
7	马达调节板	-	36	动刀片**	YW43202800000
8	机架	-	37	刀架轴	BH11002028010
9	前箱块压块	BH10202804010	38	套筒	BH10204500010
10	定刀片**	YW41202800000	39	后箱块	BH10020208010
11	右端盘	BH10204600010	40	后箱块压块	BH10020270010
12	封板	-	41	前箱块	BW30202804020
13	轴承 6209DD*	YW11620900000	42	固定脚轮 3”	YW03000300300
14	右轴承外盖板	-	43	活动脚轮 3”	YW03000300200
15	锥套 3020-45	YW30302450000	44	筛网架	-
16	大皮带轮	YW30231900000	45	安全开关安装轴	BH10204300010
17	多楔带 20PJ53 寸*	YR00532000000	46	套筒 1	BH10204203010
18	外壳	-	47	锥套 1610-38	YW30163800000
19	外壳下盖板	-	48	限位块套筒	BH10162804110
20	外壳上盖板	-	49	限位块	-
21	小带轮	YW30209800000	50	内六角扳手 M10	JT10010000100
22	转轴	BH10204100010	51	六角扳手固定板	-
23	内六角螺丝 M12x80	YW61128000000			

*表示可能损坏的项目；**表示较可能损坏的项目，建议备份。

请在下单采购零配件之前，先确认说明书版本号，以确保零配件物料号与实物一致。

2.3.9 系统结构图(SG-2028NC(H))



注：零件图中的阿拉伯数字详解见 2.3.10 材料明细表

图 2-9: 系统结构图(SG-2028NC(H))

2.3.10 材料明细表(SG-2028NC(H))

表 2-7: 材料明细表(SG-2028NC)

序号	名称	物料编号	序号	名称	物料编号
1	集料盒	-	26	进料箱	-
2	五星把手	YR40083500000	27	进料箱梅花组合	BH10204202010
3	安全开关把手	BH10024200010	28	拉手*	BW20012000140
4	安全开关安装板	BH10204202310	29	进料口	-
5	筛网(Φ4)**	BL50202810620	30	挡料板	-
	筛网(Φ5)**	BL50202810720	31	左轴承外盖板	-
	筛网(Φ6)**	BL55202850020	32	油封	YR80557200000
	筛网(Φ7)**	BL50202810820	33	左端盘	BW30204204120
	筛网(Φ8)**	BL50202810920	34	挡料板 (65Mn)	BH11020020010
	筛网(Φ10)**	BL50202811020	35	刀架 1	BW30200320010
	筛网(Φ12)**	BL50202811120	36	动刀片**	BW41200100010
6	刹车脚轮 3"	YW03000300000	37	平键 14X267	BH11202800310
7	马达调节板	-	38	轴	BH11202810010
8	机架	-	39	套筒	BH10204500010
9	前箱块压块	BH10202804010	40	后箱块	BH10020208010
10	定刀片**	YW41202800000	41	后箱块压块	BH10020270010
11	右端盘	BH10204600010	42	前箱块	BW30202804020
12	封板	-	43	固定脚轮 3"	YW03000300300
13	轴承 6209DD*	YW11620900000	44	活动脚轮 3"	YW03000300200
14	右轴承外盖板	-	45	筛网架	-
15	锥套 3020-45	YW30302450000	46	安全开关安装轴	BH10204300010
16	大皮带轮	YW30231900000	47	刀架 2	BW30202420010
17	多楔带 20PJ53 寸*	YR00532000000	48	刀架 3	BW30200520010
18	外壳	-	49	刀架 4	BW30202800210
19	外壳下盖板	-	50	套筒 1	BH10204203010
20	外壳上盖板	-	51	锥套 1610-28	YW30162800200
21	小带轮	YW30209800000	52	锁刀片	BH10235200010
22	转轴	BH10204100010	53	限位块套筒	BH10162804110
23	内六角螺丝 M12x80	YW61128000000	54	限位块	-
24	集料盒挂板	-	55	内六角扳手 M10	JT10010000100
25	电机(2.2kW)	YM10692900000	56	六角扳手固定板	-

*表示可能损坏的项目；**表示较可能损坏的项目，建议备份。

请在下单采购零配件之前，先确认说明书版本号，以确保零配件物料号与实物一致。

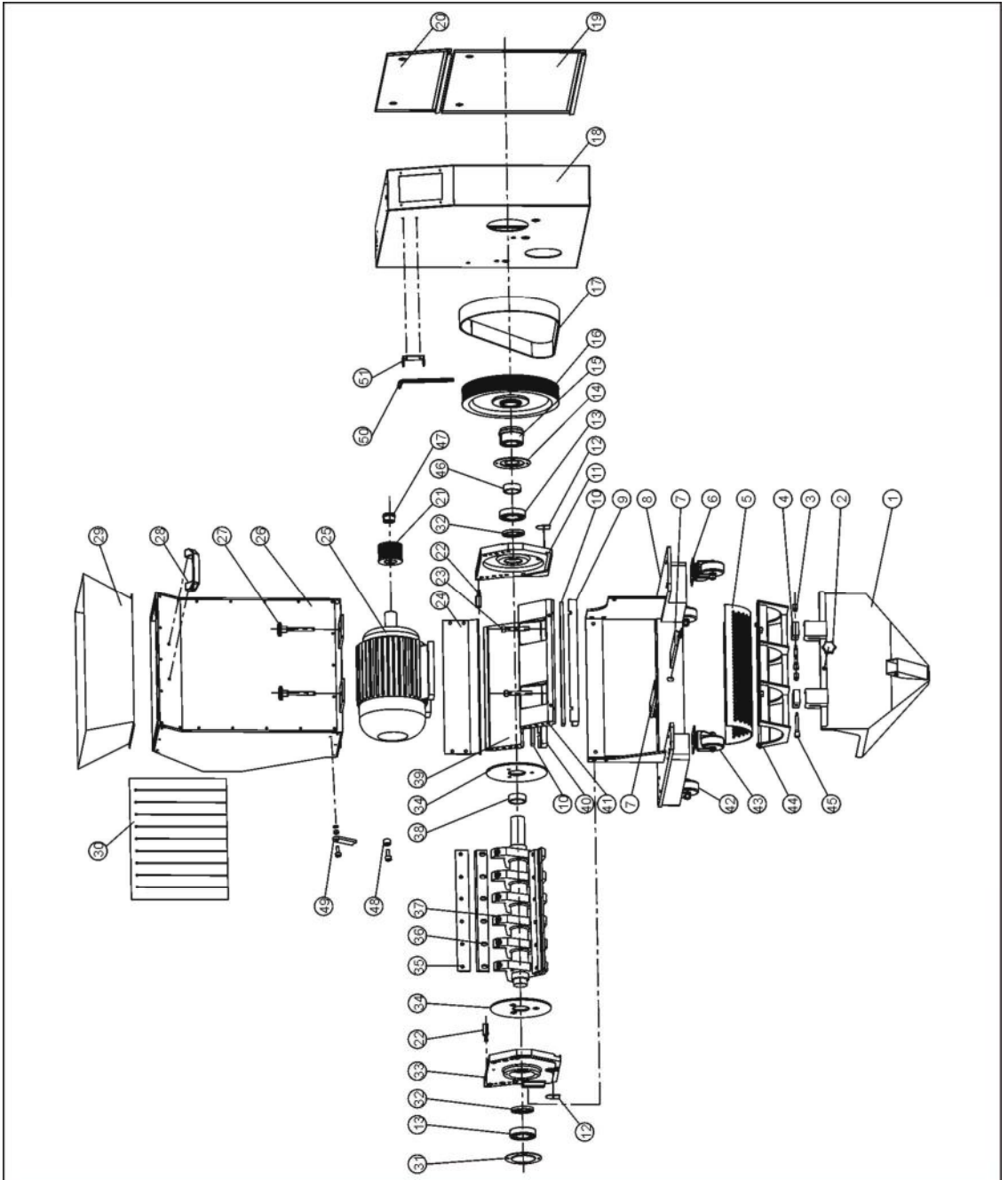
表 2-8: 材料明细表(SG-2028NCH)

序号	名称	物料编号	序号	名称	物料编号
1	集料盒	-	26	进料箱	-
2	把手	YR40083500000	27	进料箱梅花组合	BH10204202010
3	安全开关把手	BH10024200010	28	拉手*	BW20012000140
4	安全开关安装板	BH10204202310	29	进料口	-
5	筛网(Φ4)**	BL50202810620	30	挡料板	-
	筛网(Φ5)**	BL50202810720	31	左轴承外盖板	-
	筛网(Φ6)**	BL55202850020	32	油封	YR80557200000
	筛网(Φ7)**	BL50202810820	33	左端盘	BW30204204120
	筛网(Φ8)**	BL50202810920	34	挡料板 (65Mn)	BH11020020010
	筛网(Φ10)**	BL50202811020	35	刀架 1	BW30200320010
	筛网(Φ12)**	BL50202811120	36	动刀片**	BW41200100010
6	刹车脚轮 3"	YW03000300000	37	平键 14X267	BH11202800310
7	马达调节板	-	38	轴	BH11202810010
8	机架	-	39	套筒	BH10204500010
9	前箱块压块	BH10202804010	40	后箱块	BH10020208010
10	定刀片**	YW41202800000	41	后箱块压块	BH10020270010
11	右端盘	BH10204600010	42	前箱块	BW30202804020
12	封板	-	43	固定脚轮 3"	YW03000300300
13	轴承 6209DD*	YW11620900000	44	活动脚轮 3"	YW03000300200
14	右轴承外盖板	-	45	筛网架	-
15	锥套 3020-45	YW30302450000	46	安全开关安装轴	BH10204300010
16	大皮带轮	YW30231900000	47	刀架 2	BW30202420010
17	多楔带 20PJ53 寸*	YR00532000000	48	刀架 3	BW30200520010
18	外壳	-	49	刀架 4	BW30202800210
19	外壳下盖板	-	50	套筒 1	BH10204203010
20	外壳上盖板	-	51	锥套 1610-38	YW30163800000
21	小带轮	YW30209800000	52	锁刀片	BH10235200010
22	转轴	BH10204100010	53	限位块套筒	BH10162804110
23	内六角螺丝 M12x80	YW61128000000	54	限位块	-
24	集料盒挂板	-	55	内六角扳手 M10	JT10010000100
25	电机(3.0kW)	YM10361900000	56	六角扳手固定板	-

*表示可能损坏的项目; **表示较可能损坏的项目, 建议备份。

请在下单采购零配件之前, 先确认说明书版本号, 以确保零配件物料号与实物一致。

2.3.11 系统结构图(SG-2042N(H))



注：零件图中的阿拉伯数字详解见 2.3.12 材料明细表

图 2-10: 系统结构图(SG-2042N(H))

2.3.12 材料明细表(SG-2042N(H))

表 2-9: 材料明细表(SG-2042N)

序号	名称	物料编号	序号	名称	物料编号
1	集料盒	-	24	集料盒挂板	-
2	五星把手	YR40083500000	25	电机(3.0kW)	YM10361900000
3	安全开关把手	BH10024200010	26	进料箱	-
4	安全开关安装板	BH10204202310	27	进料箱梅花组合	BH10204202010
5	筛网(Φ4)**	BL50202811620	28	拉手*	BW20012000140
	筛网(Φ5)**	BL50202811720	29	进料口	-
	筛网(Φ6)**	BL55204260020	30	挡料板	-
	筛网(Φ7)**	BL50202811820	31	左轴承外盖板	-
	筛网(Φ8)**	BL50202811920	32	油封	YR80557200000
	筛网(Φ10)**	BL50202812020	33	左端盘	BW30204204120
	筛网(Φ12)**	BL50202812120	34	挡料板 (65Mn)	BH11020020010
6	刹车脚轮 3"	YW03000300000	35	刀片压板	BH11204250010
7	马达调节板	-	36	动刀片**	YW43204200000
8	机架	-	37	刀架轴	BH11204260010
9	前箱块压块	BH10204202110	38	套筒	BH10204500010
10	定刀片**	YW41041900000	39	后箱块	BH10204290010
11	右端盘	BH10204600010	40	后箱块压块	BH10024280010
12	封板	-	41	前箱块	BH10204202210
13	轴承 6209DD*	YW11620900000	42	固定脚轮 3"	YW03000300300
14	右轴承外盖板	-	43	活动脚轮 3"	YW03000300200
15	锥套 3020-45	YW30302450000	44	筛网架	-
16	大皮带轮	YW30231900000	45	安全开关安装轴	BH10204300010
17	多楔带 20PJ53.3寸*	YW30253300000	46	套筒 1	BH10204203010
18	外壳	-	47	锥套 1610-38	YW30163800000
19	外壳下盖板	-	48	限位块套筒	BH10162804110
20	外壳上盖板	-	49	限位块	-
21	小带轮	YW30209800000	50	内六角扳手 M10	JT10010000100
22	转轴	BH10204100010	51	六角扳手固定板	-
23	内六角螺丝 M12x80	YW61128000000			

*表示可能损坏的项目；**表示较可能损坏的项目，建议备份。

请在下单采购零配件之前，先确认说明书版本号，以确保零配件物料号与实物一致。

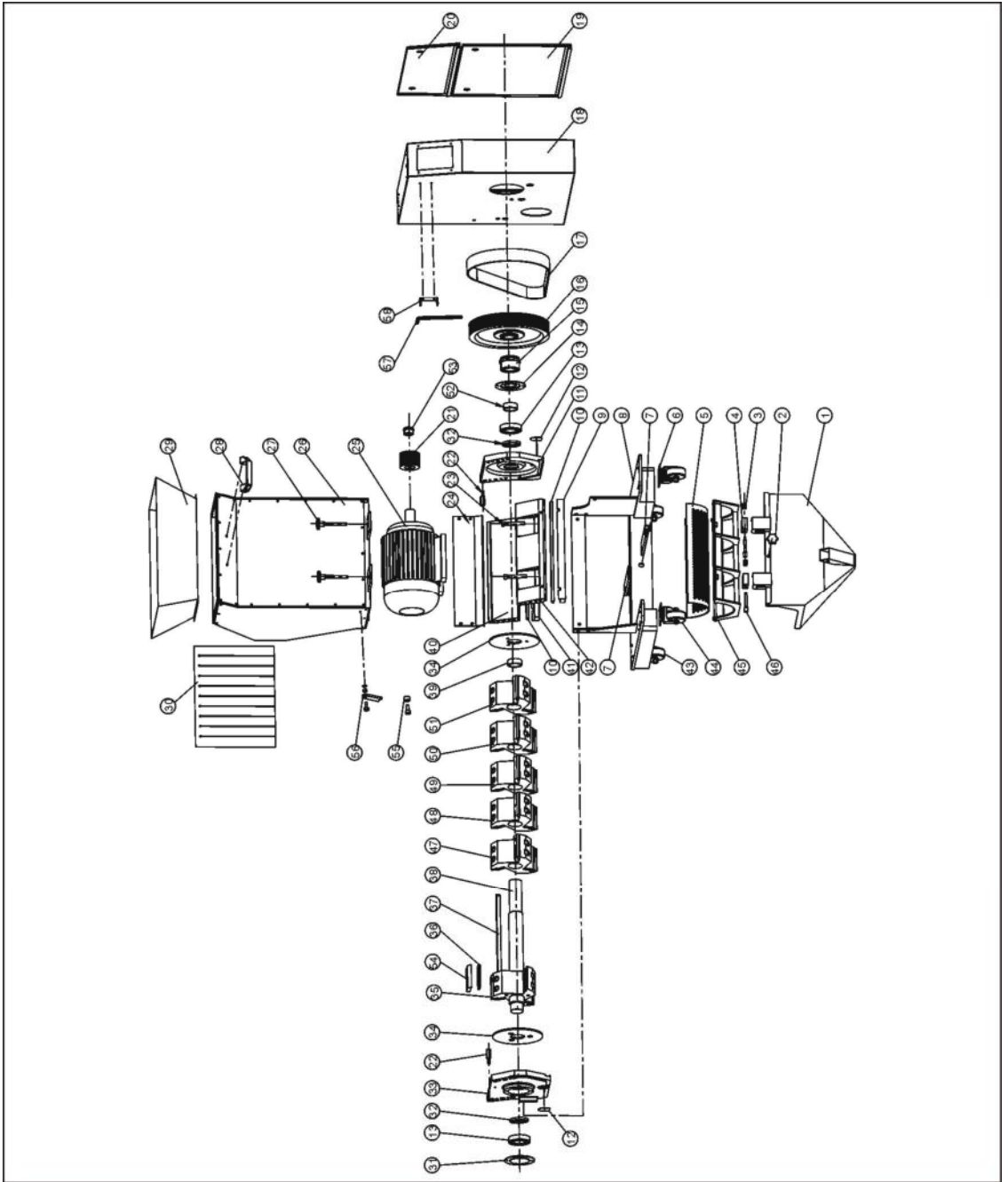
表 2-10: 材料明细表(SG-2042NH)

序号	名称	物料编号	序号	名称	物料编号
1	集料盒	-	24	集料盒挂板	-
2	五星把手	YR40083500000	25	电机(4.0KW)	YM10113300000
3	安全开关把手	BH10024200010	26	进料箱	-
4	安全开关安装板	BH10204202310	27	进料箱梅花组合	BH10204202010
5	筛网(Φ4)**	BL50202811620	28	拉手*	BW20012000140
	筛网(Φ5)**	BL50202811720	29	进料口	-
	筛网(Φ6)**	BL55204260020	30	挡料板	-
	筛网(Φ7)**	BL50202811820	31	左轴承外盖板	-
	筛网(Φ8)**	BL50202811920	32	油封	YR80557200000
	筛网(Φ10)**	BL50202812020	33	左端盘	BW30204204120
	筛网(Φ12)**	BL50202812120	34	挡料板 (65Mn)	BH11020020010
6	刹车脚轮 3”	YW03000300000	35	刀片压板	BH11204250010
7	马达调节板	-	36	动刀片**	YW43204200000
8	机架	-	37	刀架轴	BH11204260010
9	前箱块压块	BH10204202110	38	套筒	BH10204500010
10	定刀片**	YW41041900000	39	后箱块	BH10204290010
11	右端盘	BH10204600010	40	后箱块压块	BH10024280010
12	封板	-	41	前箱块	BH10204202210
13	轴承 6209DD*	YW11620900000	42	固定脚轮 3”	YW03000300300
14	右轴承外盖板	-	43	活动脚轮 3”	YW03000300200
15	锥套 3020-45	YW30302450000	44	筛网架	-
16	大皮带轮	YW30231900000	45	安全开关安装轴	BH10204300010
17	多楔带 20PJ53.3 寸*	YW30253300000	46	套筒 1	BH10204203010
18	外壳	-	47	锥套 1610-38	YW30163800000
19	外壳下盖板	-	48	限位块套筒	BH10162804110
20	外壳上盖板	-	49	限位块	-
21	小带轮	YW30209800000	50	内六角扳手 M10	JT10010000100
22	转轴	BH10204100010	51	六角扳手固定板	-
23	内六角螺丝 M12x80	YW61128000000			

*表示可能损坏的项目；**表示较可能损坏的项目，建议备份。

请在下单采购零配件之前，先确认说明书版本号，以确保零配件物料号与实物一致。

2.3.13 系统结构图(SG-2042NC(H))



注：零件图中的阿拉伯数字详解见 2.3.14 材料明细表

图 2-11：系统结构图(SG-2042NC(H))

2.3.14 材料明细表(SG-2042NC(H))

表 2-11: 材料明细表(SG-2042NC)

序号	名称	物料编号	序号	名称	物料编号
1	集料盒	-	27	进料箱梅花组合	BH10204202010
2	五星把手	YR40083500000	28	拉手*	BW20012000140
3	安全开关把手	BH10024200010	29	进料口	-
4	安全开关安装板	BH10204202310	30	挡料板	-
5	筛网(Φ4)**	BL50202811620	31	左轴承外盖板	-
	筛网(Φ5)**	BL50202811720	32	油封	YR80557200000
	筛网(Φ6)**	BL55204260020	33	左端盘	BW30204204120
	筛网(Φ7)**	BL50202811820	34	挡料板(65Mn)	BH11020020010
	筛网(Φ8)**	BL50202811920	35	刀架 1	BW30200320010
	筛网(Φ10)**	BL50202812020	36	动刀片**	BW41200100010
	筛网(Φ12)**	BL50202812120	37	平键 14X267	BH11204200510
6	刹车脚轮 3”	YW03000300000	38	轴	BH11204210110
7	马达调节板	-	39	套筒	BH10204500010
8	机架	-	40	后箱块	BH10204290010
9	前箱块压块	BH10204202110	41	后箱块压块	BH10024280010
10	定刀片**	YW41041900000	42	前箱块	BH10204202210
11	右端盘	BH10204600010	43	固定脚轮 3”	YW03000300300
12	封板	-	44	活动脚轮 3”	YW03000300200
13	轴承 6209DD*	YW11620900000	45	筛网架	-
14	右轴承外盖板	-	46	安全开关安装轴	BH10204300010
15	锥套 3020-45	YW30302450000	47	刀架 2	BW30202420010
16	大皮带轮	YW30231900000	48	刀架 3	BW30200520010
17	多楔带 20PJ53.3 寸*	YW30253300000	49	刀架 4	BW30204220210
18	外壳	-	50	刀架 5	BW30204220310
19	外壳下盖板	-	51	刀架 6	BW30204220410
20	外壳上盖板	-	52	套筒 1	BH10204203010
21	小带轮	YW30209800000	53	锥套 1610-38	YW30163800000
22	转轴	BH10204100010	54	锁刀片	BH10235200010
23	内六角螺丝 M12x80	YW61128000000	55	限位块套筒	BH10162804110
24	集料盒挂板	-	56	限位块	-
25	电机(3.0kW)	YM10361900000	57	内六角扳手 M10	JT10010000100
26	进料箱	-	58	六角扳手固定板	-

*表示可能损坏的项目；**表示较可能损坏的项目，建议备份。

请在下单采购零配件之前，先确认说明书版本号，以确保零配件物料号与实物一致。

表 2-12: 材料明细表(SG-2042NCH)

序号	名称	物料编号	序号	名称	物料编号
1	集料盒	-	27	进料箱梅花组合	BH10204202010
2	五星把手	YR40083500000	28	拉手*	BW20012000140
3	安全开关把手	BH10024200010	29	进料口	-
4	安全开关安装板	BH10204202310	30	挡料板	-
5	筛网(Φ4)**	BL50202811620	31	左轴承外盖板	-
	筛网(Φ5)**	BL50202811720	32	油封	YR80557200000
	筛网(Φ6)**	BL55204260020	33	左端盘	BW30204204120
	筛网(Φ7)**	BL50202811820	34	挡料板(65Mn)	BH11020020010
	筛网(Φ8)**	BL50202811920	35	刀架 1	BW30200320010
	筛网(Φ10)**	BL50202812020	36	动刀片**	BW41200100010
	筛网(Φ12)**	BL50202812120	37	平键 14X267	BH11204200510
6	刹车脚轮 3"	YW03000300000	38	轴	BH11204210110
7	马达调节板	-	39	套筒	BH10204500010
8	机架	-	40	后箱体	BH10204290010
9	前箱体压块	BH10204202110	41	后箱体压块	BH10024280010
10	定刀片**	YW41041900000	42	前箱体	BH10204202210
11	右端盘	BH10204600010	43	固定脚轮 3"	YW03000300300
12	封板	-	44	活动脚轮 3"	YW03000300200
13	轴承 6209DD*	YW11620900000	45	筛网架	-
14	右轴承外盖板	-	46	安全开关安装轴	BH10204300010
15	锥套 3020-45	YW30302450000	47	刀架 2	BW30202420010
16	大皮带轮	YW30231900000	48	刀架 3	BW30200520010
17	多楔带 20PJ53.3 寸*	YW30253300000	49	刀架 4	BW30204220210
18	外壳	-	50	刀架 5	BW30204220310
19	外壳下盖板	-	51	刀架 6	BW30204220410
20	外壳上盖板	-	52	套筒 1	BH10204203010
21	小带轮	YW30209800000	53	锥套 1610-38	YW30163800000
22	转轴	BH10204100010	54	锁刀片	BH10235200010
23	内六角螺丝 M12x80	YW61128000000	55	限位块套筒	BH10162804110
24	集料盒挂板	-	56	限位块	-
25	电机(4.0kW)	YM10113300000	57	内六角扳手 M10	JT10010000100
26	进料箱	-	58	六角扳手固定板	-

*表示可能损坏的项目；**表示较可能损坏的项目，建议备份。

请在下单采购零配件之前，先确认说明书版本号，以确保零配件物料号与实物一致。

2.3.15 粉碎室

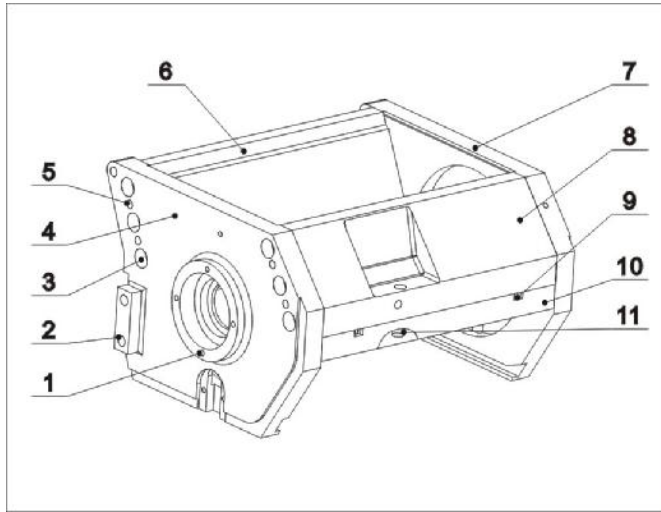


图 2-12: 粉碎室图

2.3.16 粉碎室材料明细表

表 2-13: 粉碎室材料明细表

序号	名称	数量
1	十字槽盘头螺钉 M5×10	12
2	内六角圆柱头螺钉 M10×20	5
3	内六角圆柱头螺钉 M10×35	12
4	左端盘	1
5	弹性圆柱销 8×35	8
6	后箱块	1
7	右端盘	1
8	前箱块	1
9	内六角紧定螺钉 M5×16 (SG-20N)	4
	内六角紧定螺钉 M4×16 (SG-16N)	4
10	前箱块压块	1
11	内六角圆柱头螺钉 M10×25 (SG-20N)	6-8
	内六角圆柱头螺钉 M8×25 (SG-16N)	6-8

2.3.17 刀架

2.3.17.1 爪型刀架

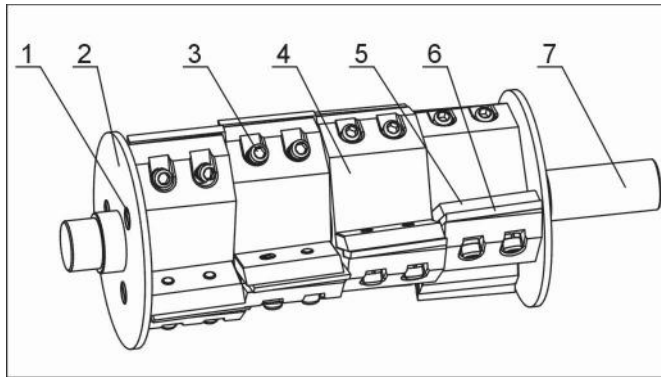


图 2-13: 免调式爪型刀架图

2.3.17.2 免调式爪型刀架材料明细表

表 2-14: 免调式爪型刀架材料明细表

序号	名称	数量
1	内六角沉头螺钉 M8×12	6
2	挡料板	2
3	内六角圆柱头螺钉 M8×30	18-24-30
4	刀架	3-4-5
5	锁刀片	9-12-15
6	动刀片	9-12-15
7	主轴	1

2.3.17.3 片型刀架

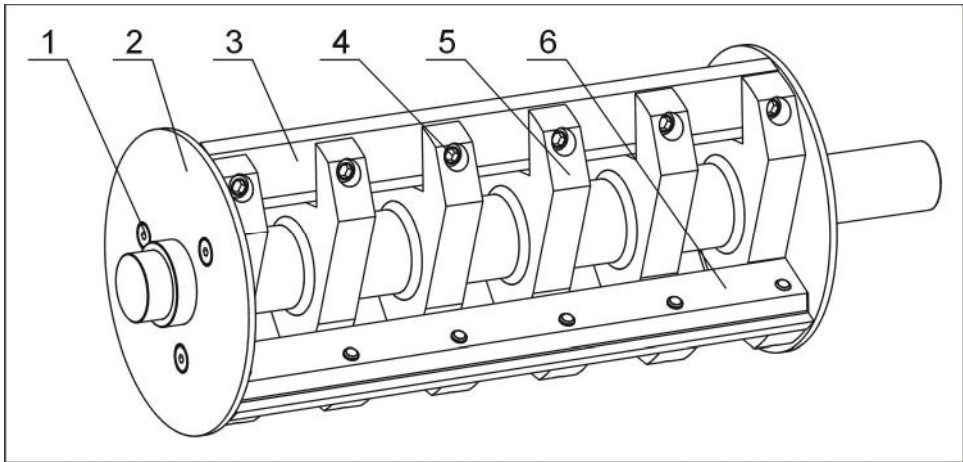


图 2-14: 片型刀架图

2.3.17.4 片型刀架材料明细表

表 2-15: 片型刀架材料明细表

序号	名称	数量
1	内六角沉头螺钉 M8×12	6
2	挡料板	2
3	动刀片	3
4	内六角圆柱头螺钉 M10×35	12-18
5	刀架轴	1
6	刀片压板	3

2.3.18 传动件

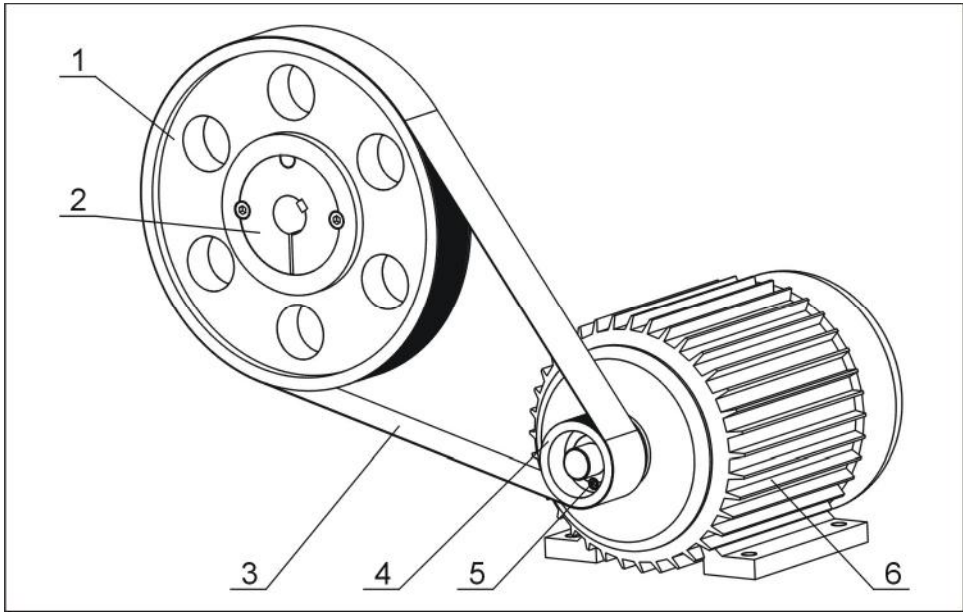


图 2-15: 传动件图

2.3.19 传动件材料明细表

表 2-16: 传动件材料明细表

序号	名称	数量
1	大带轮	1
2	锥套	1
3	多楔带 20 PJ 53" (SG-20N)	1
	多楔带 20 PJ 50" (SG-16N)	1
4	电机带轮	1
5	锥套	1
6	电机	1

2.3.20 进料箱、进料口及挡料板

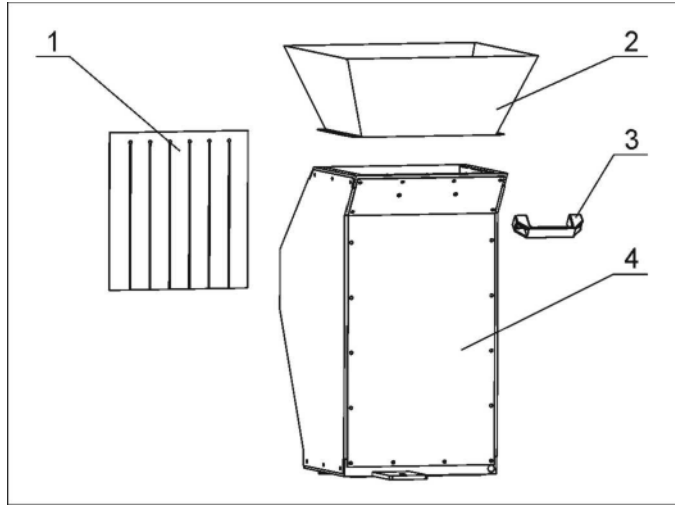


图 2-16: 进料箱、进料口及挡料板图

2.3.21 进料箱、进料口及挡料板材料明细表

表 2-17: 进料箱、进料口及挡料板材料明细表

序号	名称	数量
1	挡料板	1
2	进料口	1
3	拉手	1
4	进料箱	1

2.3.22 筛网及筛网架

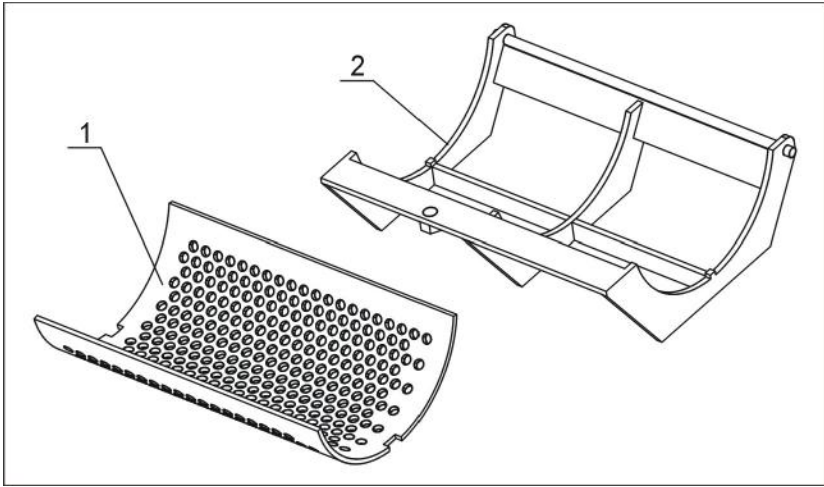


图 2-17: 筛网及筛网架图

2.3.23 筛网及筛网架材料明细表

表 2-18: 筛网及筛网架材料明细表

序号	名称	数量
1	筛网	1
2	筛网架	1