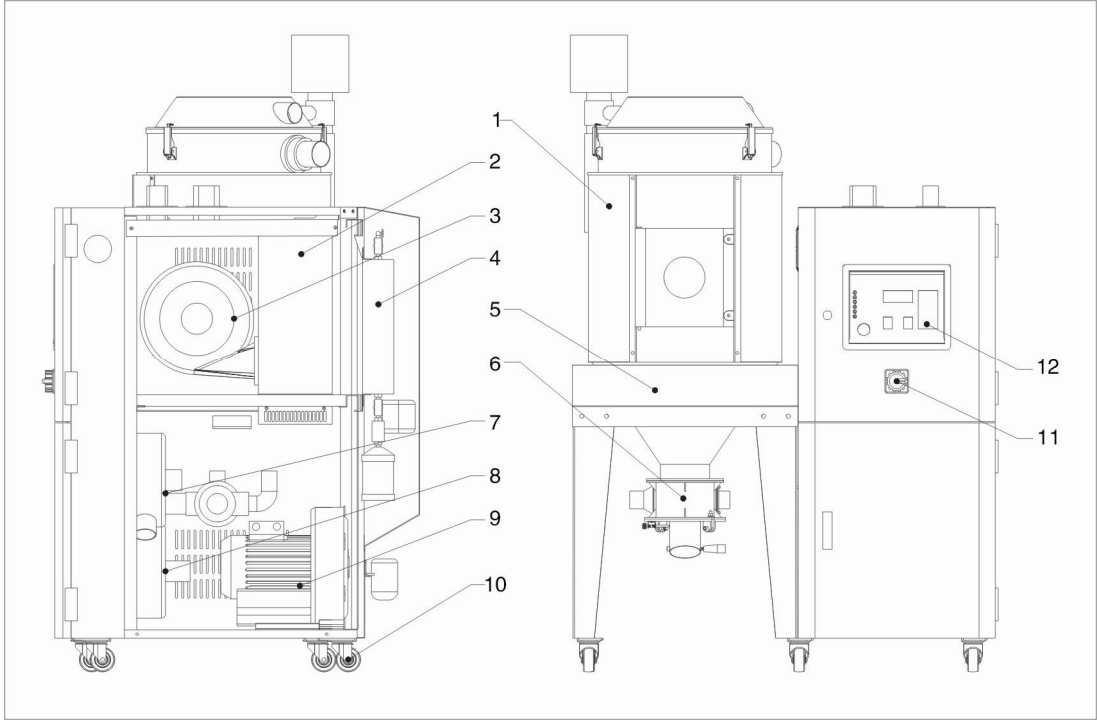


2.2 机器零件图

2.2.1 系统结构图

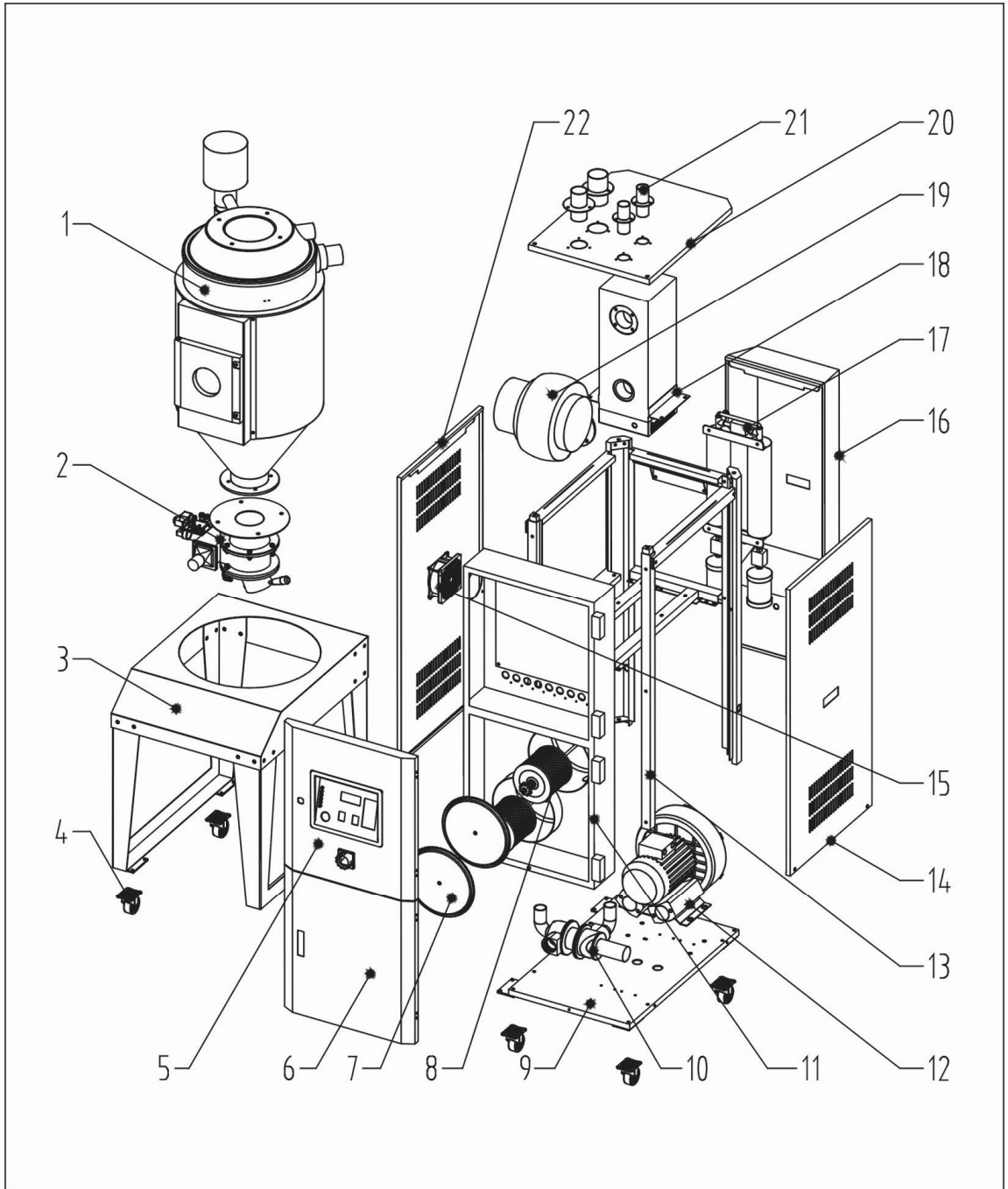


部件名称:

- | | | | |
|---------|-----------|-----------|--------------|
| 1. 保温料桶 | 2. 加热箱 | 3. 鼓风机 | 4. 无热再生空气干燥器 |
| 5. 脚架 | 6. 截料阀吸料盒 | 7. 回风过滤器 | 8. 送料过滤器 |
| 9. 送料风机 | 10. 脚轮 | 11. 主电源开关 | 12. 控制面板 |

图 2-2: 系统结构图

2.2.2 机器零件图



注：零件图中的阿拉伯数字详解见 2.2.3 材料明细表

图 2-3：机器零件图

2.2.3 零件材料明细表

表 2-1: 零件材料明细表(SDL-20U~120U-HD)

序号	名称	物料编号			
		SDL-20U-HD	SDL-40U-HD	SDL-80U-HD	SDL-120U-HD
1	保温料桶	BY10002000150	BY10004000150	BY10008000150	BY10012000250
2	截料阀吸料盒	BY10163800250	BY10163800250	BY10163800250	BY10163800250
3	脚架	-	-	-	-
4	脚轮	YW03000300200	YW03000300200	YW03000300200	YW03000300200
		YW03000300000	YW03000300000	YW03000300000	YW03000300000
5	上门板	-	-	-	-
6	下门板	-	-	-	-
7	过滤桶盖	YL21001200200	YL21001200200	YL21001200200	YL21001200200
8	过滤器**	YR50708000100	YR50708000100	YR50708000100	YR50708000100
9	底板	-	-	-	-
10	三通阀	BY20150000050	BY20150000050	BY20150000050	BY20150000050
11	控制箱	-	-	-	-
12	吸料风机*	BM30031000150	BM30031000150	BM30031000150	BM30031000150
13	框架	-	-	-	-
14	右侧板	-	-	-	-
15	排气扇	YM60121200400	YM60121200400	YM60121200400	YM60121200400
16	后板	-	-	-	-
17	无热再生空气干燥器	BY90106600050	BY90106600050	YE90102100000	YE90103100000
18	加热箱	-	-	-	-
19	干燥风机*	BM40001500200	BM40001500200	-	-
20	顶板	-	-	-	-
21	管接头	-	-	-	-
22	左侧板	-	-	-	-

*表示可能损坏的项目；**表示较可能损坏的项目，建议备份。

请在下单采购零配件之前，先确认说明书版本号，以确保零配件物料号与实物一致。

表 2-2: 零件材料明细表(SDL-160U~450U-HD)

序号	名称	物料编号			
		SDL-160U-HD	SDL-230U-HD	SDL-300U-HD	SDL-450U-HD
1	保温料桶	BY10016000150	BY10023000050	BY10030000550	BY10045000050
2	截料阀吸料盒	BY10163800250	BY10163800250	BY10163800250	BY10163800250
3	脚架	-	-	-	-
4	脚轮	YW03000300200	YW03000300200	YW03000300200	YW03000300200
		YW03000300000	YW03000300000	YW03000300000	YW03000300000
5	上门板	-	-	-	-
6	下门板	-	-	-	-
7	过滤桶盖	YL21001200200	YL21001200200	YL21001200200	YL21001200200
8	过滤器**	-	-	-	-
9	底板	-	-	-	-
10	三通阀	BY20150000050	BY20150000050	BY20150000050	BY20150000050
11	控制箱	-	-	-	-
12	吸料风机*	BM30031000150	BM30031000150	BM30031000150	BM30031000150
13	框架	-	-	-	-
14	右侧板	-	-	-	-
15	排气扇	YM60121200400	YM60121200400	YM60121200400	YM60121200400
16	后板	-	-	-	-
17	无热再生空气干燥器	BY90206600050	BY90035600050	YE90109100000	YE90112100000
18	加热箱	-	-	-	-
19	干燥风机*	BM40004000150	BM40004000150	BM40005000150	BM40005000150
20	顶板	-	-	-	-
21	管接头	-	-	-	-
22	左侧板	-	-	-	-

*表示可能损坏的项目；**表示较可能损坏的项目，建议备份。

请在下单采购零配件之前，先确认说明书版本号，以确保零配件物料号与实物一致。

表 2-3: 零件材料明细表(SDL-600U~1200U-HD)

序号	名称	物料编号			
		SDL-600U-HD	SDL-750U-HD	SDL-900U-HD	SDL-1200U-HD
1	保温料桶	BY10016000150	BY10075000050	BY10090000150	BY10120000050
2	截料阀吸料盒	BY10163800250	BY10163800250	BY10165000250	BY10165000250
3	脚架	-	-	-	-
4	脚轮	YW03000400200	YW03000400200	YW03000400200	YW03000400200
		YW03000400000	YW03000400000	YW03000400000	YW03000400000
5	上门板	-	-	-	-
6	下门板	-	-	-	-
7	过滤桶盖	-	-	-	-
8	过滤器**	-	-	-	-
9	底板	-	-	-	-
10	三通阀	BY20150000050	BY20150000050	BY20200000150	BY20200000150
11	控制箱	-	-	-	-
12	吸料风机*	BM30042000050	BM30042000050	BM30042000050	BM30042000050
13	框架	-	-	-	-
14	右侧板	-	-	-	-
15	排气扇	YM60121200400	YM60121200400	YM60121200400	YM60121200400
16	后板	-	-	-	-
17	无热再生空气干燥器	YE90112100000	YE90112100000	YE90112100000	YE90112100000
18	加热箱	-	-	-	-
19	干燥风机*	BM30055000250	BM30055000250	BM30055000250	BM30113230050
20	顶板	-	-	-	-
21	管接头	-	-	-	-
22	左侧板	-	-	-	-

*表示可能损坏的项目；**表示较可能损坏的项目，建议备份。

请在下单采购零配件之前，先确认说明书版本号，以确保零配件物料号与实物一致。