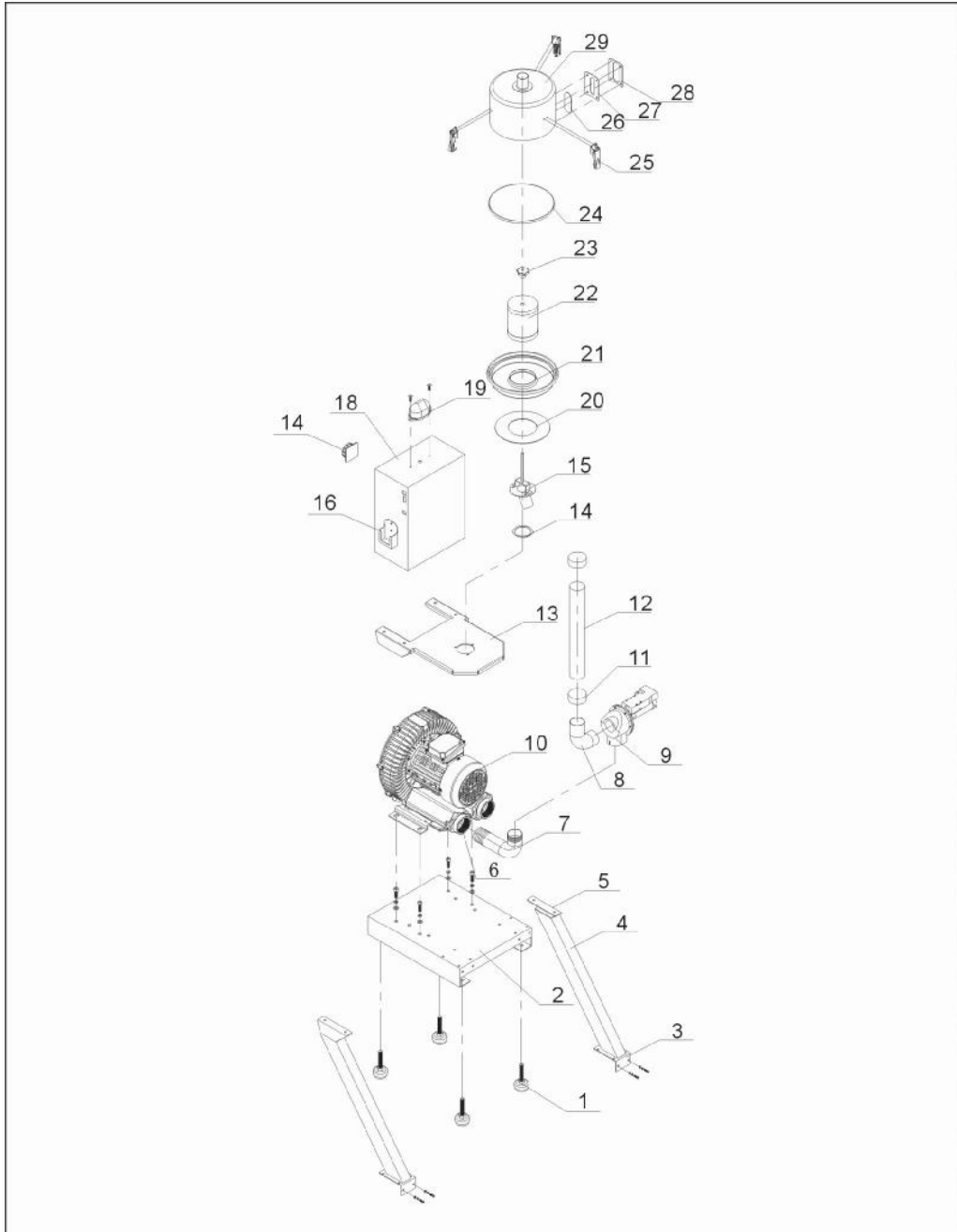


2.2 机器零件图

2.2.1 机器零件图(SAL-1/2HP-UGP)



注：零件图中的阿拉伯数字详解见 2.2.2 材料明细表

图 2-2: 机器零件图(SAL-1/2HP-UGP)

2.2.2 零件材料明细表(SAL-1HP/2HP-UGP)

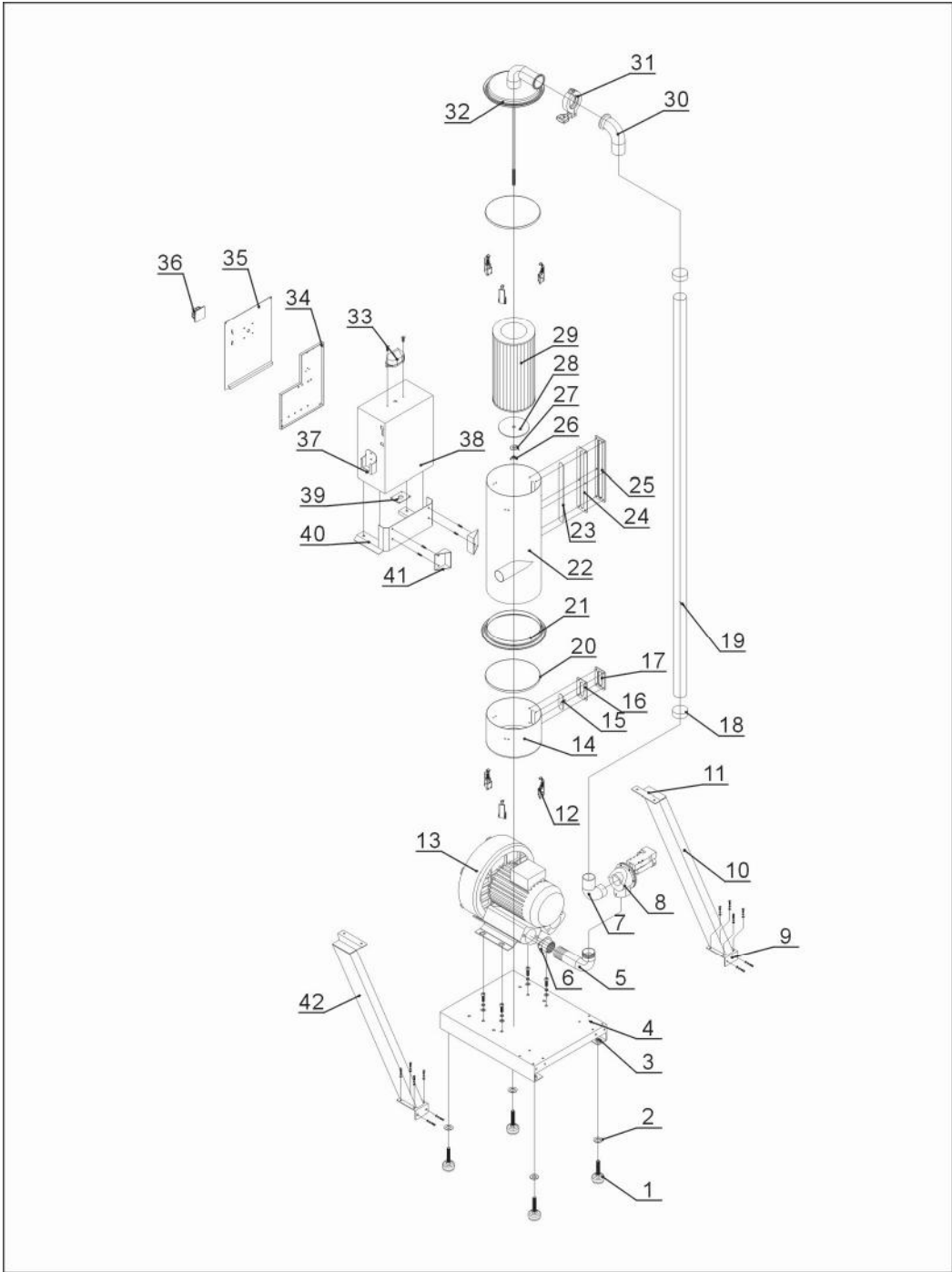
表 2-1: 零件材料明细表(SAL-1HP/2HP-UGP)

序号	名称	物料编号	序号	名称	物料编号
1	避震脚	YW03005000000	15	过滤桶盖集成	-
2	底座	BL26000202420	16	手柄盒	BL26010241820
3	立柱下焊块	-	17	主电源开关	YE10200300000
4	立柱	BL26000202920	18	控制箱	BL21000101920
5	立柱上焊块	-	19	警报灯	YE83305100200
6	风机法兰	-	20	过滤桶盖迫紧	YR10030000000
7	入风管	BL21000200320	21	过滤桶盖	-
8	膜片阀接管	-	22	过滤器	YR50708000000
9	破真空膜片阀	BY20015000050	23	梅花螺母	YW09051600000
10	高压风机 1HP	BM30031000150	24	过滤桶迫紧	YR10708000100
	高压风机 2HP	BM30042000050	25	弹簧扣	YW02003000400
11	管束	YW02000200000	26	四孔压克力	BH32070000050
12	钢丝胶管	YR60157000000	27	四孔视料窗迫紧	YR40000400000
13	过滤桶固定架	-	28	四孔视料窗铁片	YW09000000400
14	过滤桶底座迫紧	-	29	过滤桶	BL26000203621

*表示可能损坏的项目；**表示较可能损坏的项目，建议备份。

请在下单采购零配件之前，先确认说明书版本号，以确保零配件物料号与实物一致。

2.2.3 机器零件图(SAL-3.5HP/5HP-UGP)



注：零件图中的阿拉伯数字详解见 2.2.4 材料明细表

图 2-3: 机器零件图(SAL-3.5HP/5HP-UGP)

2.2.4 零件材料明细表(SAL-3.5HP/5HP-UGP)

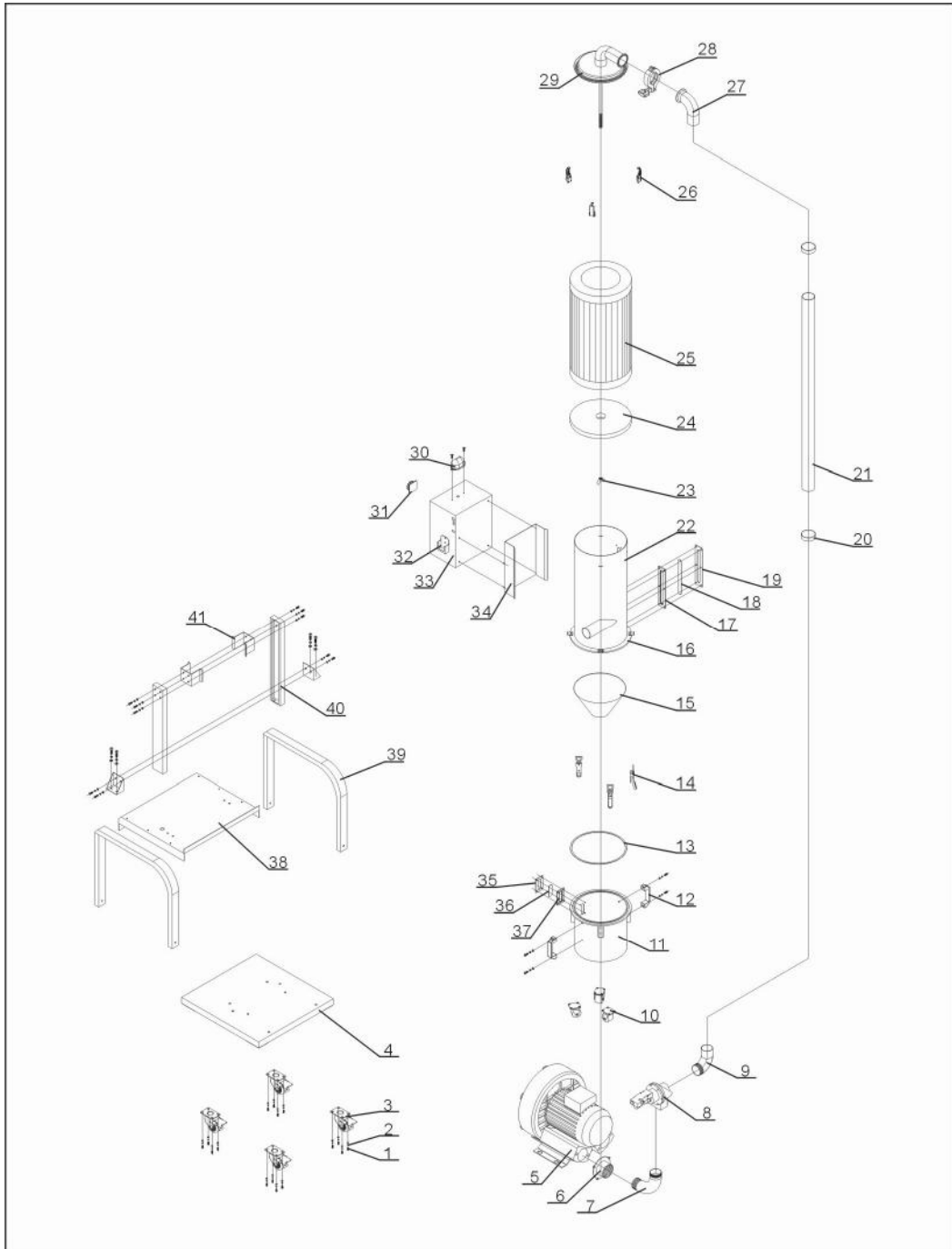
表 2-2: 零件材料明细表(SAL-3.5HP/5HP-UGP)

序号	名称	物料编号	序号	名称	物料编号
1	避震脚	YW03005000000	21	过滤桶圈	BL19003500120
2	平垫圈 8	YW66082200100	22	过滤桶集成	-
3	螺母 M12	YW64012100000	23	压克力六孔	YR40001200000
4	底座	BL21003500120	24	视料窗迫紧六孔	YR40000600000
5	入风管	BL26003506520-	25	视料窗铁片六孔	YW09000600000
6	风机法兰	-	26	蝶形螺母 5/16"	YW09051600000
7	破真空膜片阀 1.5"	BY20015000050	27	平垫圈 8	YW66082200100
8	破真空膜片阀接管	BL21003500420	28	滤清器固定片	BL21003500520
9	立柱下焊块	-	29	过滤器 ADC2	YR50181100000
10	右立柱	BL26003506620	30	吸风管	-
11	立柱上焊块	-	31	管夹	YW07000200000
12	弹簧扣	YW02003000400	32	过滤桶盖集成	-
13	高压风机 3.5HP	BM30053500050	33	警报灯	YE83305100200
	高压风机 5HP	BM30055000050	34	控制底板	-
	高压风机 5HP 双段	YM30433700000	35	控制箱盖板	-
14	集尘桶	BL26003507021	36	主电源开关	YE10210300000
15	压克力四孔	BH32070000050	37	手柄盒	BL26010241820
16	视料窗迫紧四孔	YR40000400000	38	控制箱体	BL26003505321
17	视料窗铁片四孔	YW09000000400	39	线夹固定板	-
18	管束 2.5"	YW02002500000	40	过滤桶固定架	-
19	钢丝胶管 2"	YR60205000100	41	电控箱固定块	-
20	集尘桶迫紧	YR10708000100	42	左立柱	BL26003506620

*表示可能损坏的项目；**表示较可能损坏的项目，建议备份。

请在下单采购零配件之前，先确认说明书版本号，以确保零配件物料号与实物一致。

2.2.5 机器零件图(SAL-7.5HP/10HP-UGP)



注：零件图中的阿拉伯数字详解见 2.2.6 材料明细表

图 2-4：机器零件图(SAL-7.5HP/10HP-UGP)

2.2.6 零件材料明细表(SAL-7.5HP/10HP/15HP-UG)

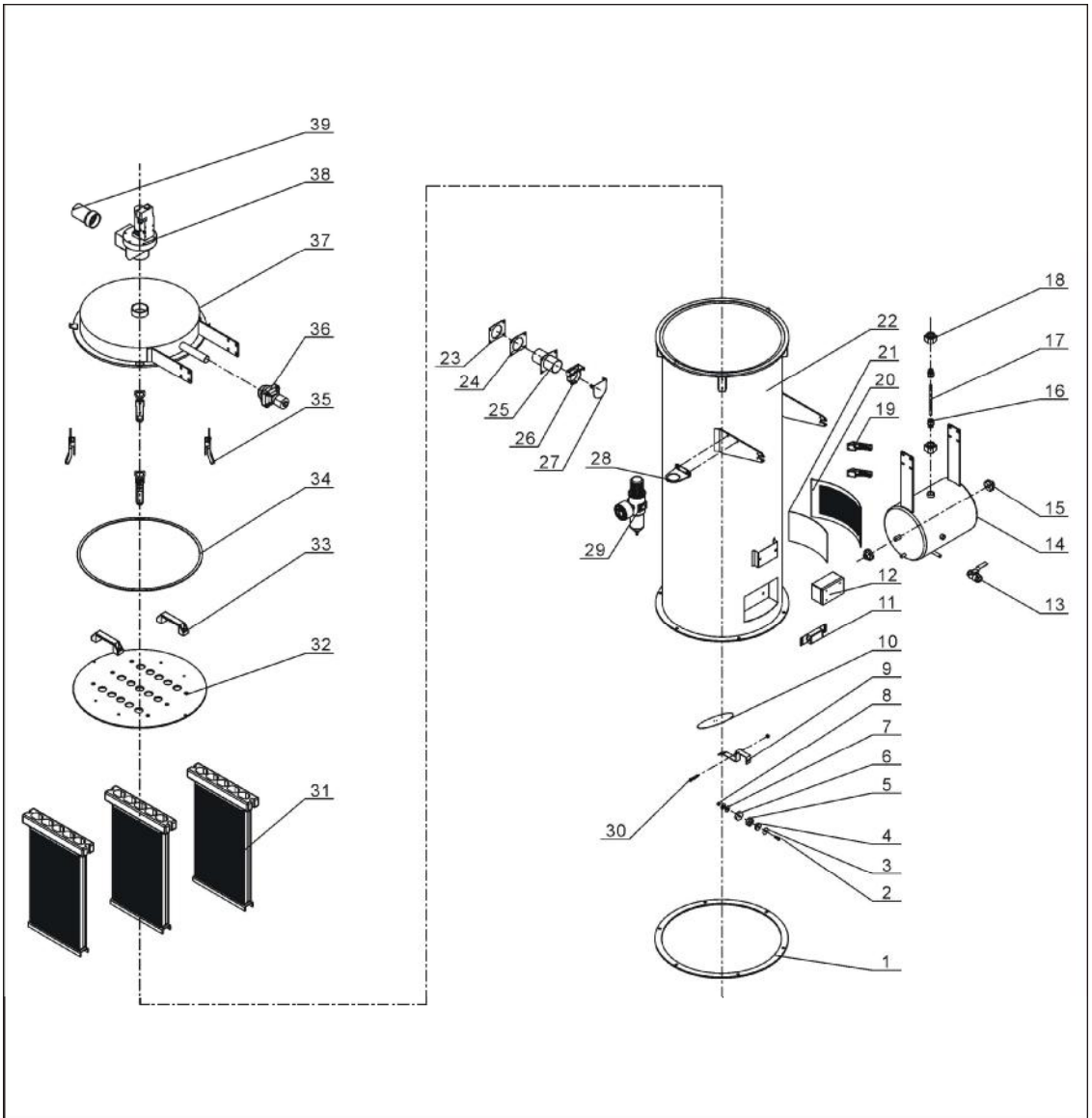
表 2-3: 零件材料明细表(SAL-7.5HP/10HP-UG)

序号	名称	物料编号	序号	名称	物料编号
1	六角头螺栓	YW60084000200	20	管束	YW02002500000
2	平垫圈	YW66081600000	21	钢丝胶管	YR60002500000
3	3"脚轮(活动)	YW03000300200	22	过滤桶集成	-
	3"脚轮(带刹车)	YW03000300000	23	蝶形螺母	YW69051600000
4	底座	BL26007502721	24	滤清器固定片	BL26007504720
5	高压风机 7.5HP	BM30075000050	25	过滤器	YR50221400000
	高压风机 7.5HP 双段	YM30635500000	26	弹簧扣	YW02003000400
	高压风机 10HP	BM30081000050	27	吸风管	-
	高压风机 10HP 双段	YM30637500000	28	2.5"不锈钢管夹	YW07002500600
6	风机法兰	-	29	过滤桶盖集成	-
7	入风管	BL26007504920	30	警报灯	YE83305100200
8	破真空膜片阀	BY20020000150	31	主电源开关	YE10210300000
9	膜片阀接管	BL26007502020	32	手柄盒	BL26010241820
10	万向脚轮	YW03002500000	33	控制箱	BL26007503521
11	集尘桶	BL26007502421	34	电控箱固定块	-
12	铝方型拉手	BW20012000040	35	四孔视料窗铁片	YW09000000400
13	集尘桶迫紧	-	36	四孔压克力	BH32070000050
14	大把手	YW02003000100	37	四孔视料窗迫紧	YR40000400000
15	旋风挡板	-	38	中间板	-
16	过滤桶下圈	-	39	支架一	-
17	六孔视料窗迫紧	YR40000600000	40	过滤桶立柱	-
18	六孔压克力	YR40001200000	41	过滤桶固定块	-
19	六孔视料窗铁片	YW09000600000			

*表示可能损坏的项目；**表示较可能损坏的项目，建议备份。

请在下单采购零配件之前，先确认说明书版本号，以确保零配件物料号与实物一致。

2.2.7 过滤板式储料桶组装图



注：零件图中的阿拉伯数字详解见 2.2.8 材料明细表

图 2-5：过滤板式储料桶组装图

2.2.8 过滤板式储料桶材料明细表

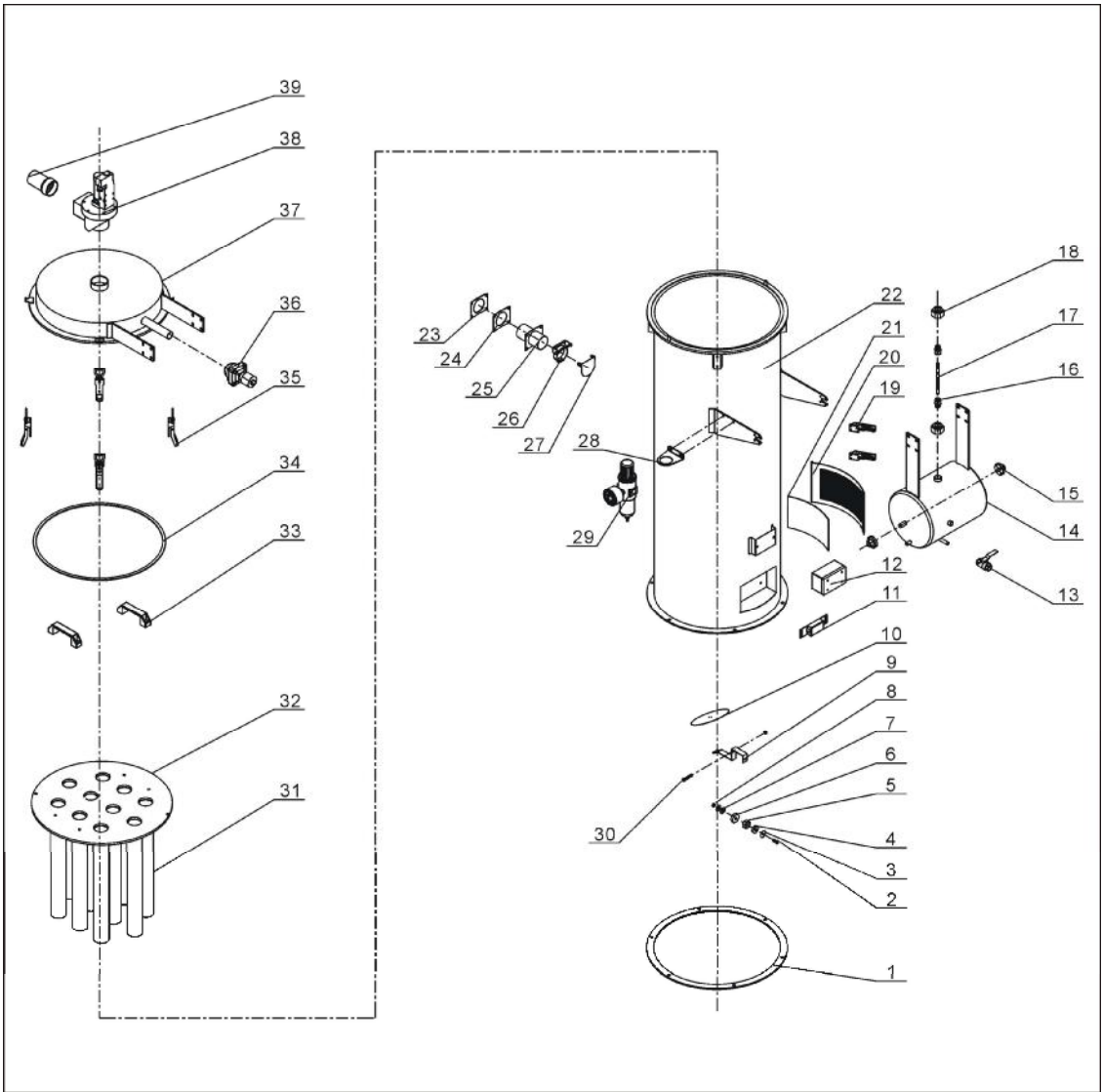
表 2-4: 过滤板式储料桶材料明细表

序号	名称	物料编号	序号	名称	物料编号
1	过滤桶迫紧	YR10010000200	21	过滤布	YP82050000000
2	十字槽圆柱头螺钉	YW63063000000	22	过滤桶体	-
3	磁铁盖	BL21000600120	23	吸料管固定片	-
4	永磁片	YW90213700000	24	吸料管迫紧	-
5	磁铁套	BH12000600010	25	吸料管	-
6	配重块	-	26	逆止器	BL27002400920
7	平垫圈	YR40000400000	27	逆止器逆止片	-
8	锁紧螺母	YW64000600200	28	安装支架	YE30004200000
9	落料板固定块	BL27006000020	29	过滤调压阀	YE30421400000
10	落料板	BL27006001120	30	十字槽圆头螺钉	YW63064000000
11	传感器外壳	-	31	板式过滤器	YR50450500000
12	控制箱	-	32	过滤器法兰	-
13	球心阀 3/8"	YW50030800100	33	铝方型拉手	BW20012000040
14	储压罐	BL27006000120	34	过滤桶盖迫紧	-
15	储压罐固定法兰	-	35	新款大把手	-
16	气管接头	YW80161200000	36	膜片阀 6分	YE30020000100
17	气管	YR60161000000	37	过滤桶盖	-
18	铜接头	-	38	真空分离阀	BY20500000050
19	弹簧扣**	YW02003000400	39	吸风口接管	BL27006001620
20	排气窗	BL27006001320			

*表示可能损坏的项目；**表示较可能损坏的项目，建议备份。

请在下单采购零配件之前，先确认说明书版本号，以确保零配件物料号与实物一致。

2.2.9 过滤布袋式储料桶组装图



注：零件图中的阿拉伯数字详解见 2.2.10 材料明细表

图 2-6：过滤布袋式储料桶组装图

2.2.10 过滤布袋式储料桶材料明细表

表 2-5: 过滤布袋式储料桶材料明细表

序号	名称	物料编号	序号	名称	物料编号
1	过滤桶迫紧	YR10010000200	21	过滤布	YP82050000000
2	十字槽圆柱头螺钉	YW63063000000	22	过滤桶体	-
3	磁铁盖	BL21000600120	23	吸料管固定片	-
4	永磁片	YW90213700000	24	吸料管迫紧	-
5	磁铁套	BH12000600010	25	吸料管	-
6	配重块	-	26	逆止器	BL27002400920
7	平垫圈	YR40000400000	27	逆止器逆止片	-
8	锁紧螺母	YW64000600200	28	安装支架	YE30004200000
9	落料板固定块	BL27006000020	29	过滤调压阀	YE30421400000
10	落料板	BL27006001120	30	十字槽圆头螺钉	YW63064000000
11	传感器外壳	-	31	过滤布袋	YW63064000000
12	控制箱	-	32	过滤器法兰	-
13	球心阀 3/8"	YW50030800100	33	铝方型拉手	BW20012000040
14	储压罐	BL27006000120	34	过滤桶盖迫紧	-
15	储压罐固定法兰	-	35	新款大把手	-
16	气管接头	YW80161200000	36	膜片阀 6分	YE30020000100
17	气管	YR60161000000	37	过滤桶盖	-
18	铜接头	-	38	真空分离阀	BY20500000050
19	弹簧扣**	YW02003000400	39	吸风口接管	BL27006001620
20	排气窗	BL27006001320			

*表示可能损坏的项目；**表示较可能损坏的项目，建议备份。

请在下单采购零配件之前，先确认说明书版本号，以确保零配件物料号与实物一致。