

## 6. 装配示意图

### 6.1.1 基座装配示意图

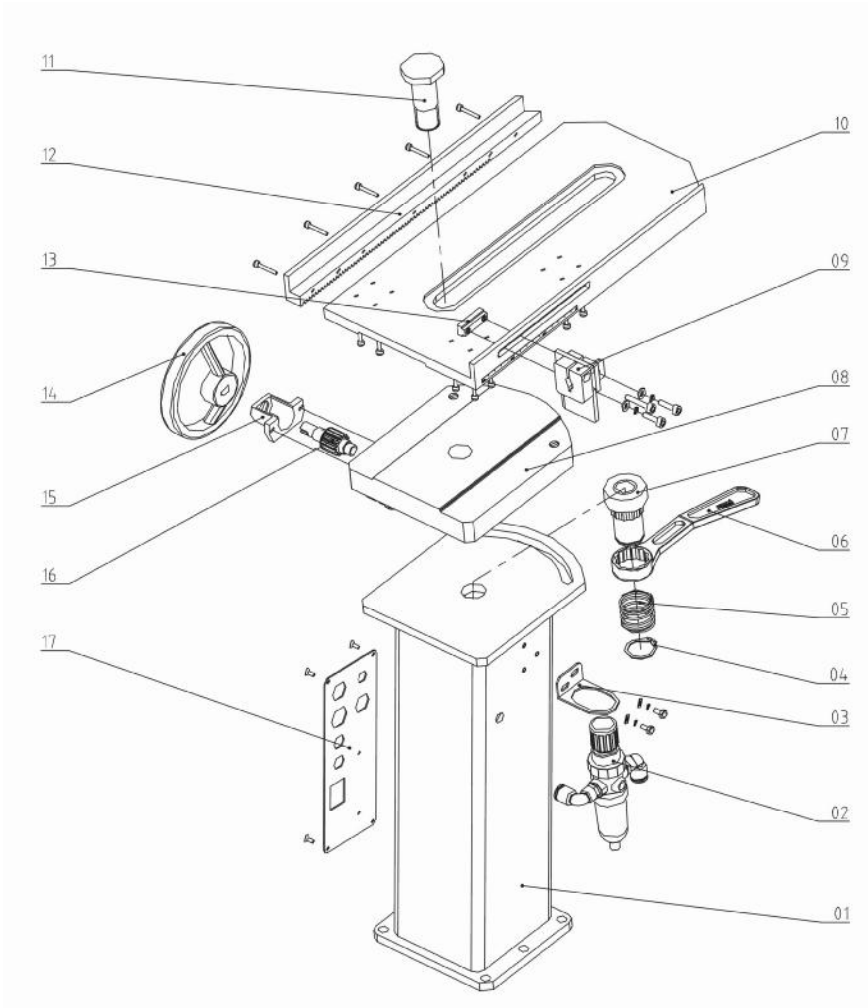


图 6-1

## 6.1.2 零件材料明细表

表 6-1: 零件材料明细表

序号	名称	物料编号	
		SS-550	SS-700
1	基座	BH10055000910	BH10055000910
2	过滤调压阀	-	-
3	过滤调压阀固定架	YE30150200320	YE30150200320
4	卡簧	YW69002800000	YW69002800000
5	弹簧	YW01253400000	YW01253400000
6	扳手	BW32550800040	BW32550800040
7	特制螺母	BH10055001740	BH10055001740
8	滑座垫板	BH10055000240	BH10055000240
9	活塞杆夹具	YW09055000300	YW09055000300
10	固定座	BH10550900060	BH10550900060
11	特制螺钉	YW60247000000	YW60247000000
12	齿条	BH11055001040	BH11055001040
13	T型滑块	-	-
14	手轮	YW20015000000	YW20015000000
15	齿轮座	BH11055001340	BH11055001340
16	齿轮	BH11055001240	BH11055001240
17	电控箱盖	BL70551100060	BL70551100060

\*表示可能损坏的项目；\*\*表示较可能损坏的项目，建议备份。

请在下单采购零配件之前，先确认说明书版本号，以确保零配件物料号与实物一致。

### 6.1.3 滑动座装配示意图

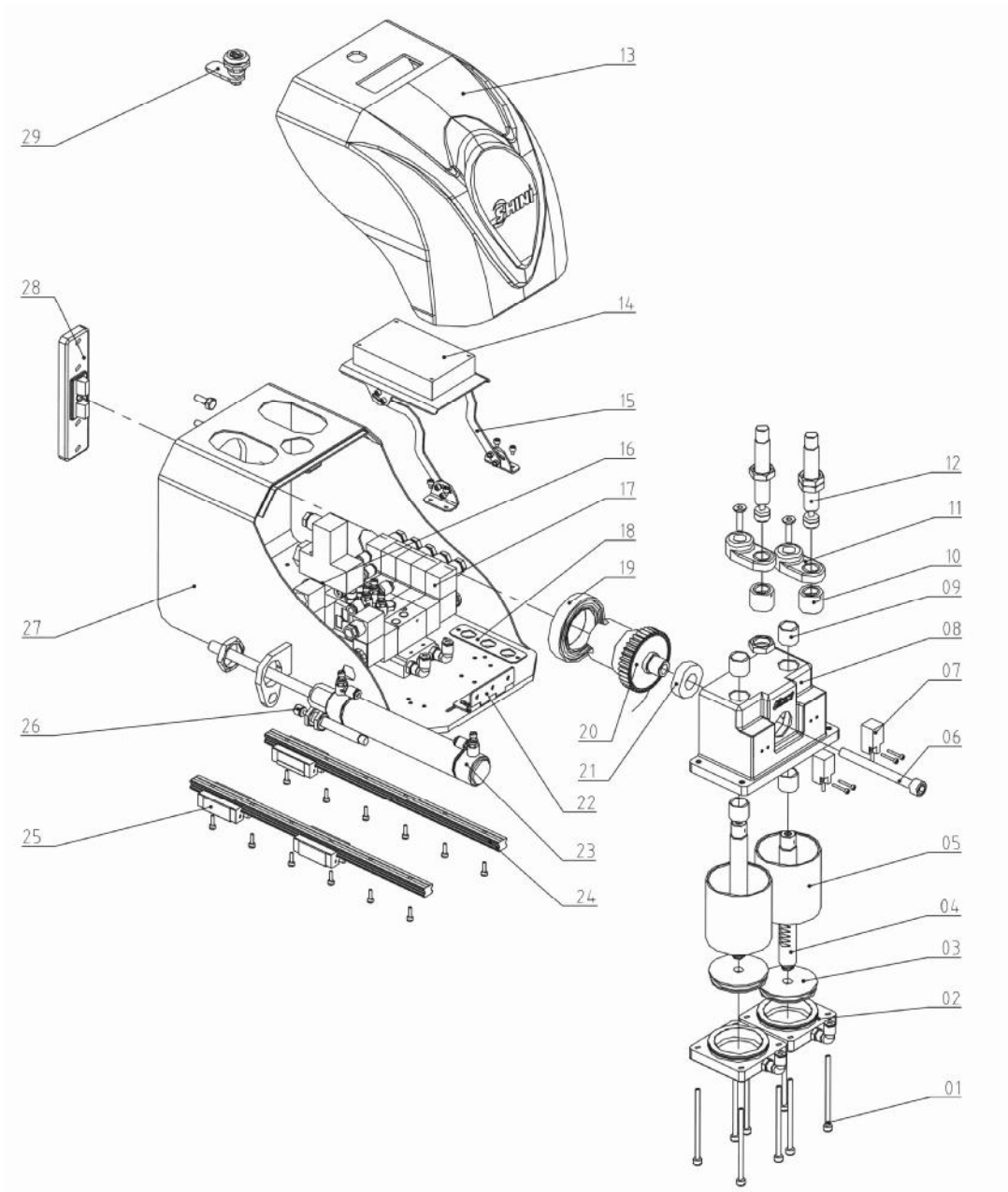


图 6-2

## 6.1.4 零件材料明细表

表 6-2: 零件材料明细表

序号	名称	物料编号	
		SS-550	SS-700
1	旋转气缸螺钉	-	-
2	旋转气缸下盖	BH13551201210	BH13551201210
3	活塞	BH13055001410	BH13055001410
4	活塞杆	-	-
5	缸体	BH13768000040	BH13768000040
6	手臂固定螺钉	-	-
7	近接开关	YE15050100300	YE15050100300
8	旋转气缸上盖	BW20055001010	BW20055001010
9	塑料轴承	YR41202302000	YR41202302000
10	限位块	YW09055001000	YW09055001000
11	缓冲器固定块	BW32055000840	BW32055000840
12	油压缓冲器	-	-
13	滑座盖	BH11550000310	BH11550000310
14	线路板	-	-
15	线路板固定架	BL70550020060	BL70550020060
16	压力感应器	-	-
17	电磁阀	-	-
18	消音器转接板	BL70550020020	BL70550020020
19	轴承	YW11601000000	YW11601000000
20	齿轮	YW09550130000	YW09550130000
21	轴承	YW11600400000	YW11600400000
22	合页	YW06253200000	YW06253200000
23	引拔气缸	-	-
24	滑轨	YW20151300000	YW20151300000
		YW20152300000	YW20152300000
25	滑块	-	-
26	油压缓冲器	-	-
27	滑动座	BH10055000510	BH10055000510
28	手臂连接板	BW32055000140	BW32055000140
29	门锁	YW00000000100	YW00000000100

\*表示可能损坏的项目；\*\*表示较可能损坏的项目，建议备份。  
请在下单采购零配件之前，先确认说明书版本号，以确保零配件物料号与实物一致。

### 6.1.5 手臂装配示意图

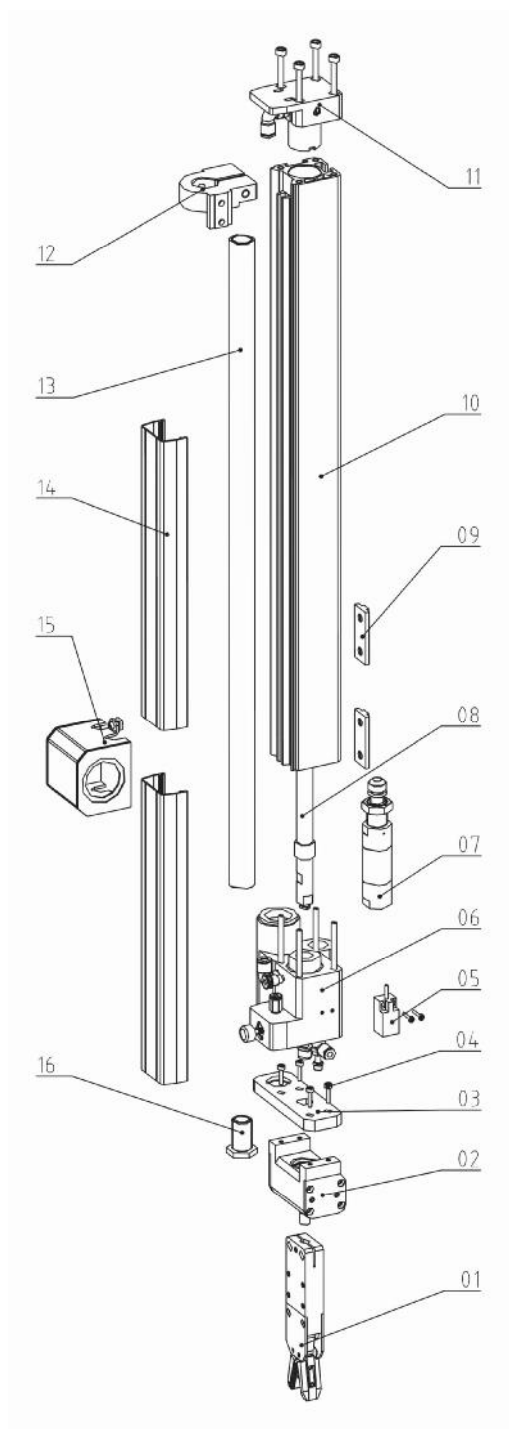


图 6-3

## 6.1.6 零件材料明细表

表 6-3: 零件材料明细表

序号	名称	物料编号	
		SS-550	SS-700
1	夹具	YE31055000300	YE31055000300
2	爪旋气缸	BW30055000200	BW30055000200
3	夹具连接板	BH13055000940	BH13055000940
4	夹具紧固螺钉	-	-
5	上行近接开关	YE15050100300	YE15050100300
6	气缸下端盖	-	-
7	缓冲气缸	BE31055000020	BE31055000020
8	活塞杆	YE31325500000	YE31325500000
9	手臂固定T型块		
10	缸体		
11	气缸上端盖		
14	气缸上盖板		
12	行程限位块	BH13055001140	BH13055001140
13	导杆	BW20256800040	BW20256800040
15	气管转接盒	BL70550060060	BL70550060060
16	导杆固定螺钉	-	-

\*表示可能损坏的项目；\*\*表示较可能损坏的项目，建议备份。

请在下单采购零配件之前，先确认说明书版本号，以确保零配件物料号与实物一致。