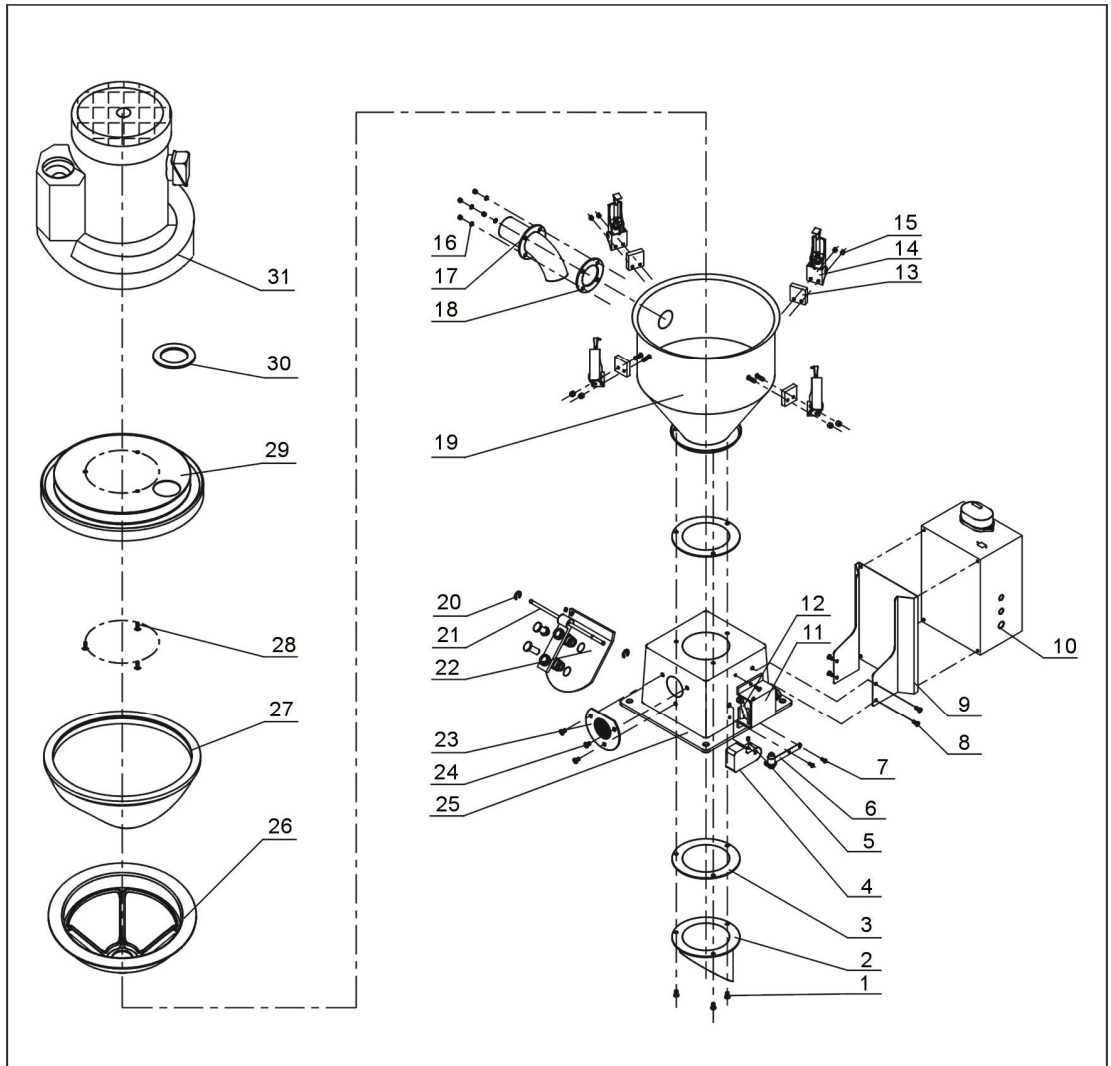


3. 系统结构图

3.1 机器零件图(SAL-430)



注：零件图中的阿拉伯数字详解见材料 3.2 明细表

图 3-1: 机器零件图(SAL-430)

3.2 零件材料明细表(SAL-430)

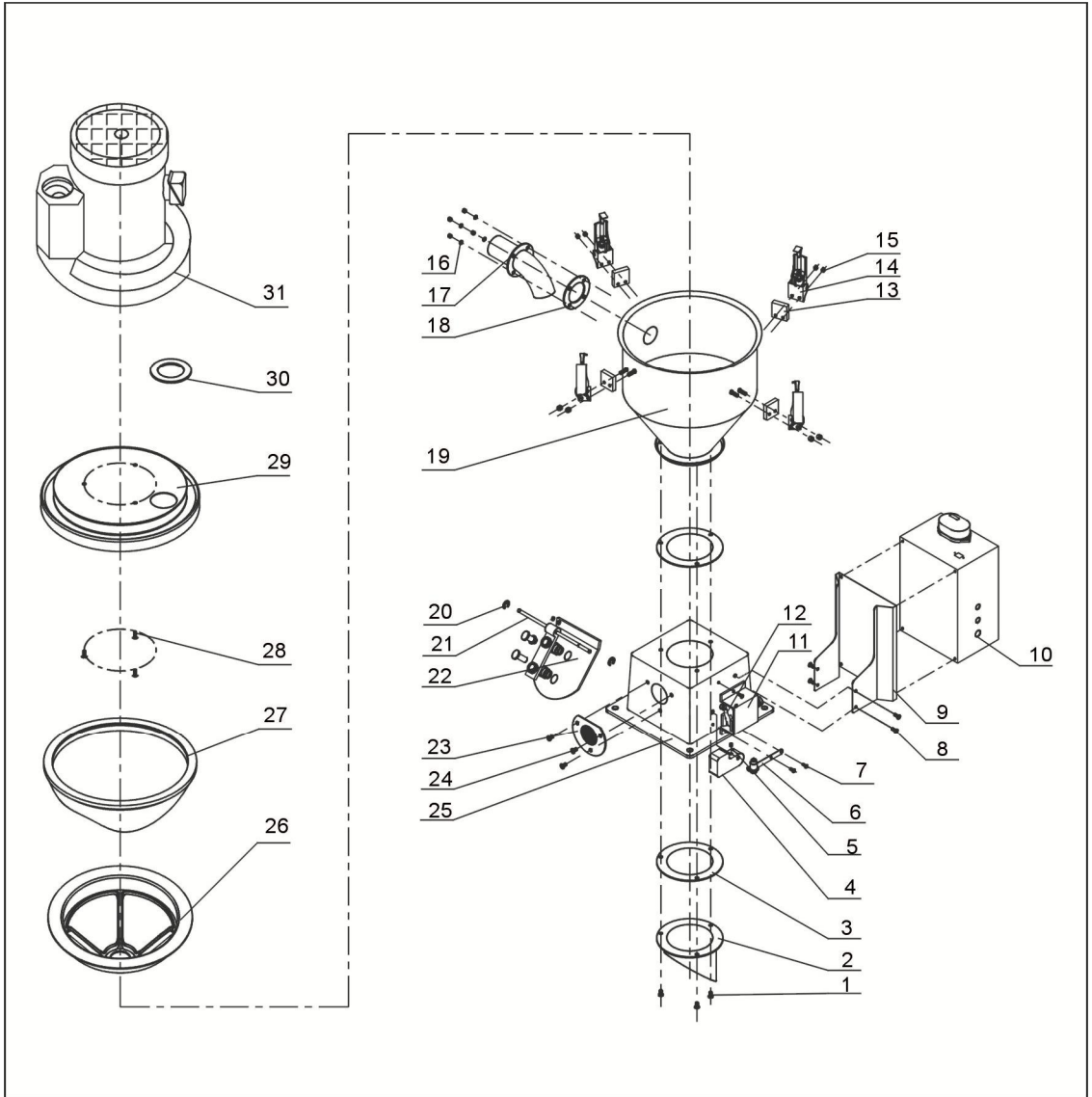
表 3-1: 零件材料明细表(SAL-430)

序号	名称	物料编号
1	十字槽盘头螺钉 M5×20	YW62041200000
2	落料口	BL20333600020
3	底座迫紧	YR10000000600
4	配重锤	YW20602100000
5	紧定螺 M5×5	YW68005500000
6	顶杆机构	BH10000600050
7	十字槽盘头螺钉 M4×10	YW63041000000
8	十字槽盘头螺钉 M5×10	YW62051000100
9	电控箱固定板	-
10	电控箱	-
11	微动开关盒	YR40330900000
12	微动开关*	YE14511200000
13	弹簧扣垫块	YR40000600300
14	弹簧扣	YW02003000400
15	六角锁紧螺母 M4×0.7	YW64040700100
16	平垫圈 4	YW64040700100
17	入料管	BL20006005520
18	入料管迫紧	R10150300000
19	储料桶	-
20	开口挡圈	YW66000500000
21	铁棒	BH10061400040
22	落料板	-
23	排气窗	YR40002400000
24	十字槽盘头螺钉 M6×10	YW62061000000
25	四方底座	BA10046000010
26	滤布挡圈*	YR40003000100
27	过滤布袋*	BP82003000044
28	十字槽盘头螺钉 M6×15	YW62061500000
29	料斗盖	-
30	吸风口迫紧	YR10040000000
31	风机 0.37kW**	BM30020500150

*表示可能损坏的项目；**表示较可能损坏的项目，建议备份。

请在下单采购零配件之前，先确认说明书版本号，以确保零配件物料号与实物一致。

3.3 机器零件图(SAL-460)



注：零件图中的阿拉伯数字详解见材料 3.4 明细表

图 3-2: 机器零件图(SAL-460)

3.4 零件材料明细表(SAL-460)

表 3-2: 零件材料明细表(SAL-460)

序号	名称	物料编号
1	十字槽盘头螺钉 M5×20	YW62041200000
2	落料口	BL20333600020
3	底座迫紧	YR10000000600
4	配重锤	YW20602100000
5	紧定螺 M5×5	YW68005500000
6	顶杆机构	BH10000600050
7	十字槽盘头螺钉 M4×10	YW63041000000
8	十字槽盘头螺钉 M5×10	YW62051000100
9	电控箱固定板	-
10	电控箱	-
11	微动开关盒	YR40330900000
12	微动开关*	YE14511200000
13	弹簧扣垫块	YR40000600300
14	弹簧扣	YW02003000400
15	六角锁紧螺母 M4×0.7	YW64040700100
16	平垫圈 4	YW66040800000
17	入料管	BL32000600020
18	入料管迫紧	YR10061200000
19	储料桶	-
20	开口挡圈	YW66000500000
21	铁棒	BH10061400040
22	落料板	-
23	排气窗	YR40002400000
24	十字槽盘头螺钉 M6×10	YW62061000000
25	四方底座	BA10046000010
26	滤布挡圈*	YR40006000000
27	过滤布袋*	BP82003000044
28	十字槽盘头螺钉 M6×15	YW62061500000
29	料斗盖	-
30	吸风口迫紧	YR10040000000
31	风机 0.75kW**	BM30031000050

*表示可能损坏的项目；**表示较可能损坏的项目，建议备份。

请在下单采购零配件之前，先确认说明书版本号，以确保零配件物料号与实物一致。