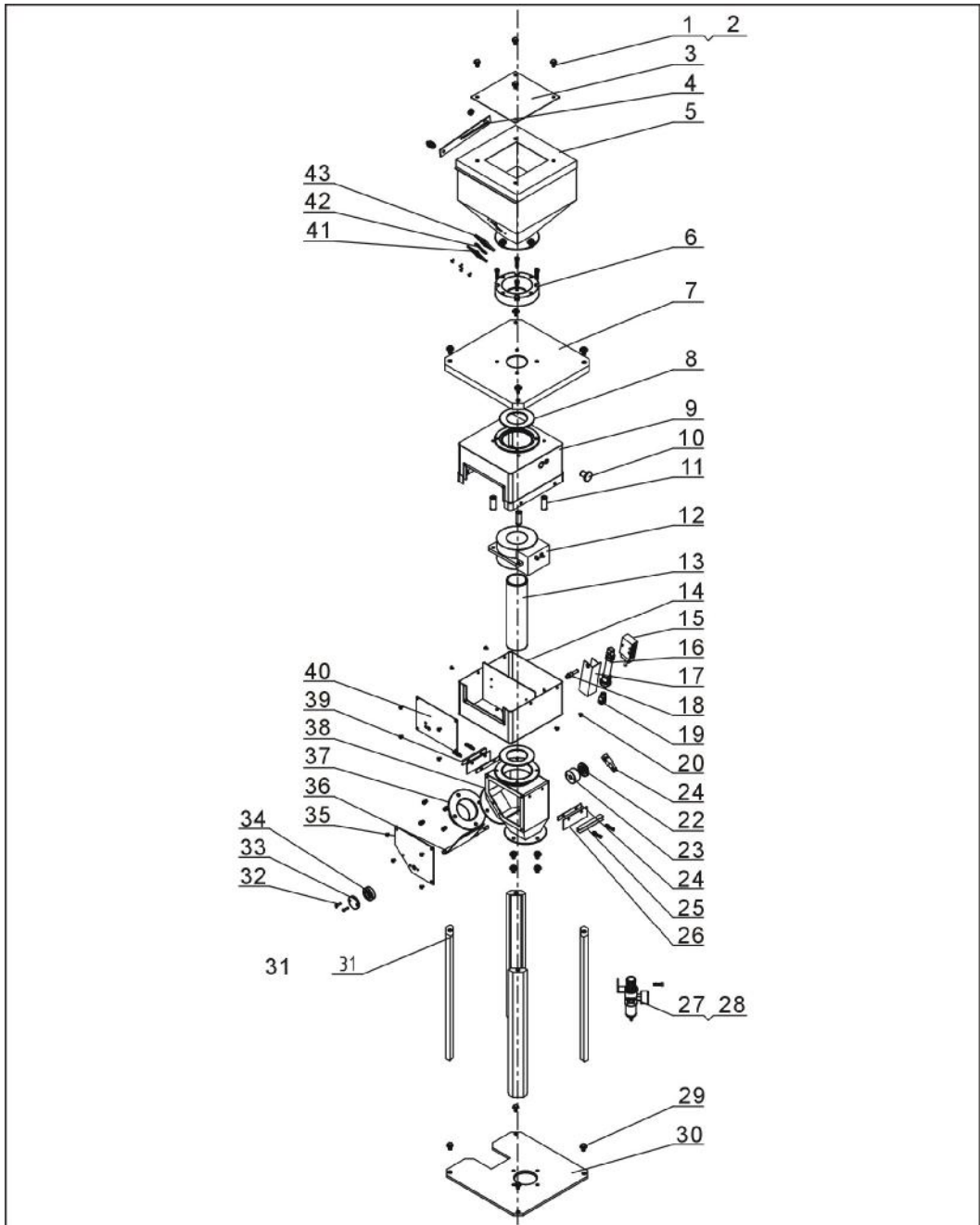


2.2 机器零件图

2.2.1 零件图



注：零件图中的阿拉伯数字详解见 2.2.2 材料明细表

图 2-3: 零件图

2.2.2 SMS-35~70 材料明细表

表 2-1: 材料明细表(SMS-35~70)

序号	名称	物料编号		
		SMS-35	SMS-50	SMS-70
1	外六角螺丝 M8×16	YW60081600100	YW60081600100	YW60081600100
2	平垫圈 8	YW66081900000	YW66081900000	YW66081900000
3	料斗盖盖板	BW09202000000	BW09202000000	BW09202000000
4	料斗连接板	-	-	-
5	储料斗焊接图	-	-	-
6	进料口法兰	-	-	-
7	顶板	-	-	-
8	下料管盖	-	-	-
9	上盖体焊接图	-	-	-
10	塑胶塞头 M5×1.5	-	-	-
11	检测仪固定件	-	-	-
12	金属检测仪	-	-	-
13	下料管	-	-	-
14	下盖体焊接图	-	-	-
15	电磁阀	YE32421000100	YE32421000100	YE32421000100
16	FESTO 气缸	YE31205000000	YE31205000000	YE31205000000
17	气缸安装板	-	-	-
18	气缸定位销	-	-	-
19	FESTO Y 形带销杆	YE31000800000	YE31000800000	YE31000800000
20	扁头螺丝 M5×10	YW62051000100	YW62051000100	YW62051000100
21	气缸组件	-	-	-
22	轴承座盖 A	-	-	-
23	轴承座 A	-	-	-
24	挡皮固块 2	-	-	-
25	挡皮固块 3	-	-	-
26	挡料皮	-	-	-
27	过滤调压阀	YE30200020000	YE30200020000	YE30200020000
28	安装支架	YE30004200000	YE30004200000	YE30004200000
29	外六角螺丝 M8×10	YW60081000100	YW60081000100	YW60081000100
30	底座	-	-	-
31	立柱	-	-	-

序号	名称	物料编号		
		SMS-35	SMS-50	SMS-70
32	扁头螺丝 M5×20	YW62052000000	YW62052000000	YW62052000000
33	轴承座盖 B	-	-	-
34	轴承座 B	-	-	-
35	下体组件 4	-	-	-
36	挡料组件	-	-	-
37	卸料口	-	-	-
38	下体焊接图	-	-	-
39	挡皮固块 1	-	-	-
40	面板	-	-	-
41	视料窗铁片四孔	YW09000400000	YW09000400000	YW09000400000
42	压克力四孔	YR40001200100	YR40001200100	YR40001200100
43	视料窗迫紧四孔	YR40000400000	YR40000400000	YR40000400000

*表示可能损坏的项目；**表示较可能损坏的项目，建议备份。

请在下单采购零配件之前，先确认说明书版本号，以确保零配件物料号与实物一致。