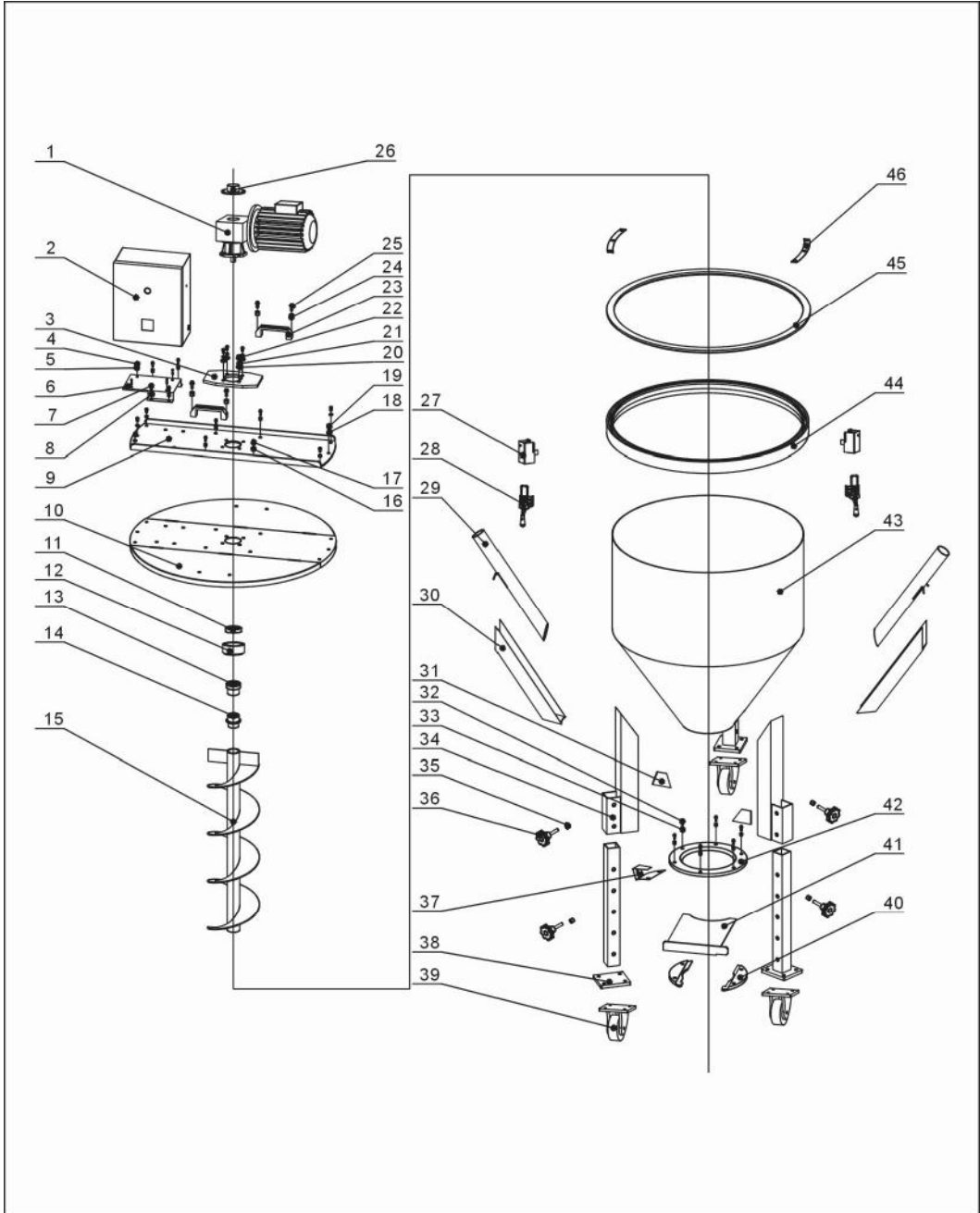


## 2.2 机器零件图

### 2.2.1 零件图(SSM-80U)



注：零件图中的阿拉伯数字详解见 2.2.2 材料明细表

图 2-3: 零件图(SSM-80U)

## 2.2.2 材料明细表(SSM-80U)

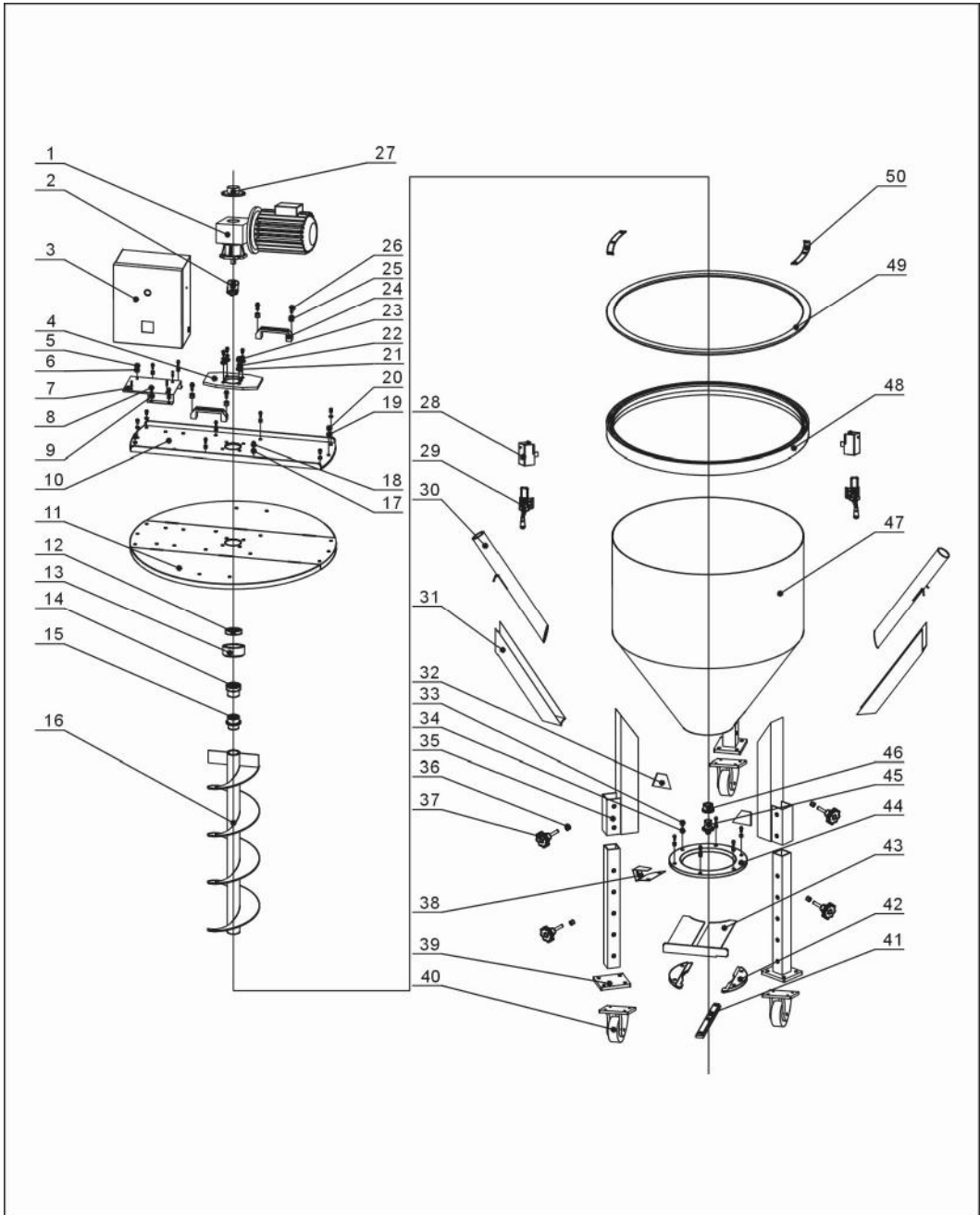
表 2-1: 材料明细表(SSM-80U)

序号	名称	物料编号	序号	名称	物料编号
1	减速机	YM50257400000	24	1型六角螺母 M8	YW64080600000
2	电控箱	BL31804000120	25	内六角圆柱头螺钉 M8×15	YW61081600000
3	电机固定板	BL41800002020	26	电机端盖	BH46800002021
4	十字槽头螺钉 M6×10	YW61061000000	27	磁簧开关固定座	BL34830040220
5	1型六角螺母	YW64000600200	28	拉紧把手	YW00251000000
6	电控箱固定板	BL34830041120	29	吸料管	BS20800000020
7	内六角圆柱头螺钉 M8×20	YW61082500000	30	U型管槽	BS20800000120-
8	1型六角螺螺母 M8	YW64080600000	31	机腿加强块	BL06800000520
9	桶盖压板	BL34008041520	32	内六角圆柱头螺钉 M10×35	YW61103500000
10	桶盖组合	BL34008041020	33	1型六角螺母 M10	YW64001000100
11	轴承 HR 32009×J3CC	YW11320900000	34	机脚组合	BL06800000320
12	轴承座	BL12160000040	35	1型六角螺母 M12	YW64012100000
13	连轴器上	BH11800400410	36	梅花螺母组合 M12	YW09001200500
14	连轴器下	BH11800505010	37	微动开关固定座	BL40800000120
15	拌料组合	BH11800000040	38	机脚连接底板	BL33800011021
16	1型六角螺母 M8	YW64080600000	39	脚轮	YW03000300000
17	内六角圆柱头螺钉 M8×15	YW61081600000	40	闸板固定板	BL10800000120-
18	平垫圈 8	YW66081600000	41	闸板	BL10800000020
19	内六角圆柱头螺钉 M8×50	YW61085000000	42	落料口座	BH46800002120
20	平垫圈 8	YW66081600000	43	桶身	BL33800000020
21	标准型弹簧垫圈 8	YW65008000100	44	铝座圈	BH13008001810
22	内六角圆柱头螺钉 M8×50	YW61085000000	45	桶盖橡胶圈	YR10005000300
23	铝方型拉手	BW20012000140	46	桶盖垫边	BL34008041320

\*表示可能损坏的项目；\*\*表示较可能损坏的项目，建议备份。

请在下单采购零配件之前，先确认说明书版本号，以确保零配件物料号与实物一致。

### 2.2.3 零件图(SSM-160U)



注：零件图中的阿拉伯数字详解见 2.2.4 材料明细表

图 2-3: 零件图(SSM-160U)

## 2.2.4 材料明细表(SSM-160U)

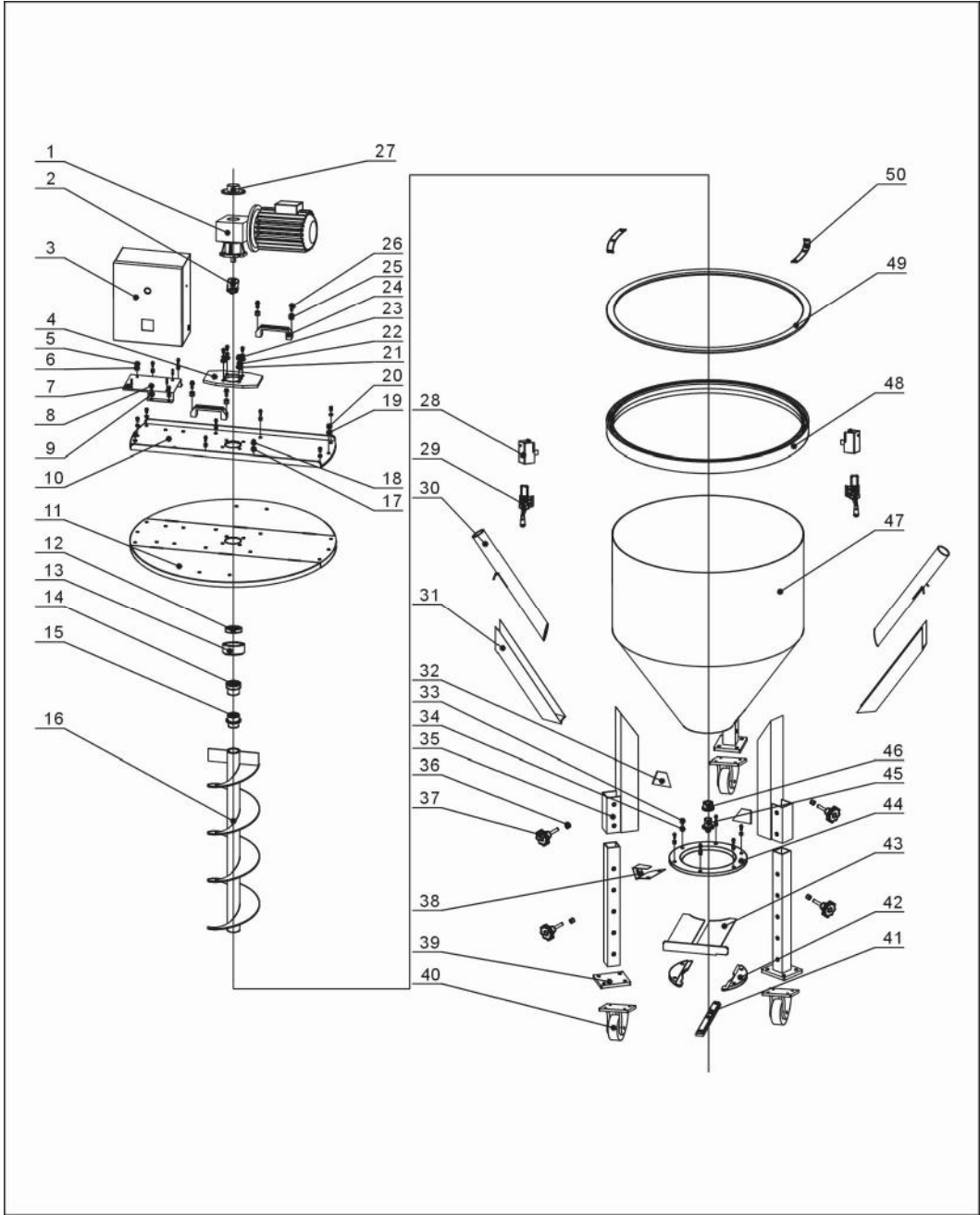
表 2-2: 材料明细表(SSM-160U)

序号	名称	物料编号	序号	名称	物料编号
1	减速机	YM50257800000	25	1型六角螺母 M8	YW64080600000
2	轴连接	BH10160100110	26	内六角圆柱头螺钉 M8×15	YW61081600000
3	电控箱	BL31804000120	27	电机端盖	BH46160002021
4	电机固定板	BL41160002020	28	磁簧开关固定座	BL34830040220
5	十字槽头螺钉 M6×10	YW61061000000	29	拉紧把手	YW00251000000
6	1型六角螺母	YW64000600200	30	吸料管	BS20150000020
7	电控箱固定板	BL44160004020	31	U型管槽	BS20150000120
8	内六角圆柱头螺钉 M8×20	YW61082500000	32	机腿加强块	BL06160000520
9	1型六角螺螺母 M8	YW64080600000	33	内六角圆柱头螺钉 M10×35	YW61103500000
10	桶盖压板	BH46160004120	34	1型六角螺母 M10	YW64001000100
11	桶盖组合	BH46160005120	35	机脚组合	BL06160000320
12	轴承 HR 32009×J3CC	YW11320900000	36	1型六角螺母 M12	YW64012100000
13	轴承座	BL12160000040	37	梅花螺母组合 M12	YW09001200500
14	连轴器上	BH11160012711	38	微动开关固定座	BL40800000120
15	连轴器下	BH10016002710	39	机脚连接底板	BL06160000220
16	拌料组合	BH11160700740	40	脚轮	YW03000300000
17	1型六角螺母 M8	YW64080600000	41	主轴定位条	BL34016041520
18	内六角圆柱头螺钉 M8×15	YW61081600000	42	闸板固定板	BL50160600120
19	平垫圈 8	YW66081600000	43	闸板	BL50161000020
20	内六角圆柱头螺钉 M8×50	YW61085000000	44	落料口座	BH46160002120
21	平垫圈 8	YW66081600000	45	销轴	BL10160000120-
22	标准型弹簧垫圈 8	YW65008000100	46	轴套	BL12160000221
23	内六角圆柱头螺钉 M8×50	YW61085000000	47	桶身	BH46160006120
24	铝方型拉手	BW20012000140	48	铝座圈	BH13016002210

\*表示可能损坏的项目；\*\*表示较可能损坏的项目，建议备份。

请在下单采购零配件之前，先确认说明书版本号，以确保零配件物料号与实物一致。

### 2.2.5 零件图(SSM-300U)



注：零件图中的阿拉伯数字详解见 2.2.6 材料明细表

图 2-3: 零件图(SSM-300U)

## 2.2.6 材料明细表(SSM-300U)

表 2-3: 材料明细表(SSM-300U)

序号	名称	物料编号	序号	名称	物料编号
1	减速机	YM50257900000	25	1型六角螺母 M8	YW64080600000
2	轴连接	BH11300100110 BH11300001910	26	内六角圆柱头螺钉 M8×15	YW61081600000
3	电控箱	BL31804000120	27	电机端盖	BH91300000021
4	电机固定板	BH91300000121	28	磁簧开关固定座	BL34830040220
5	十字槽头螺钉 M6×10	YW61061000000	29	拉紧把手	YW00251000000
6	1型六角螺母	YW64000600200	30	吸料管	BS20151000020
7	电控箱固定板	BL44160004020	31	U型管槽	BL20300000020
8	内六角圆柱头螺钉 M8×20	YW61082500000	32	机腿加强块	BH91300000620
9	1型六角螺螺母 M8	YW64080600000	33	内六角圆柱头螺钉 M10×35	YW61103500000
10	桶盖压板	BH46300000120	34	1型六角螺母 M10	YW64001000100
11	桶盖组合	BH46300000220	35	机脚组合	BH91300000420
12	轴承 HR 32009×J3CC	YW11320900000	36	1型六角螺母 M12	YW64012100000
13	轴承座	BL12160000040	37	梅花螺母组合 M12	YW09001200500
14	连轴器上	BH11300500510	38	微动开关固定座	BL40800000120
15	连轴器下	BH11300600610	39	机脚连接底板	-
16	拌料组合	BH11300000740	40	脚轮	YW03000301000
17	1型六角螺母 M8	YW64080600000	41	主轴定位条	BL34030041620
18	内六角圆柱头螺钉 M8×15	YW61081600000	42	闸板固定板	-
19	平垫圈 8	YW66081600000	43	闸板	-
20	内六角圆柱头螺钉 M8×50	YW61085000000	44	落料口座	-
21	平垫圈 8	YW66081600000	45	销轴	BL10300000120
22	标准型弹簧垫圈 8	YW65008000100	46	轴套	BL12300000221
23	内六角圆柱头螺钉 M8×50	YW61085000000	47	桶身	BL34030040120
24	铝方型拉手	BW20012000140	48	铝座圈	BH13300001610

\*表示可能损坏的项目；\*\*表示较可能损坏的项目，建议备份。

请在下单采购零配件之前，先确认说明书版本号，以确保零配件物料号与实物一致。