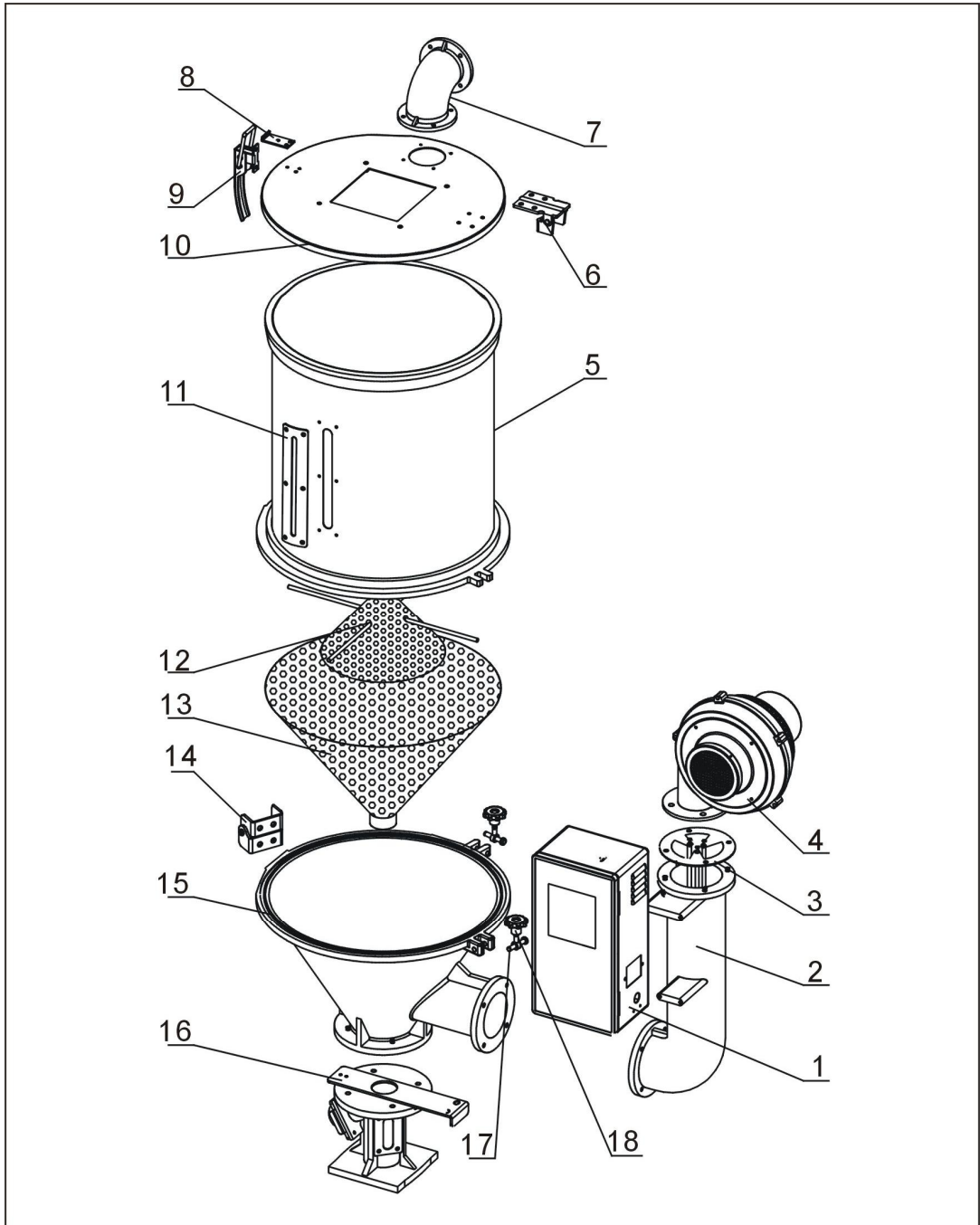


2.2 机器零件图

2.2.1 系统结构图 (SHD-25SL~75SL)



注：零件图中的阿拉伯数字详解见 2.2.2 材料明细表

图 2-2：系统结构图(SHD-25SL~75SL)

2.2.2 材料明细表 (SHD-25SL~75SL)

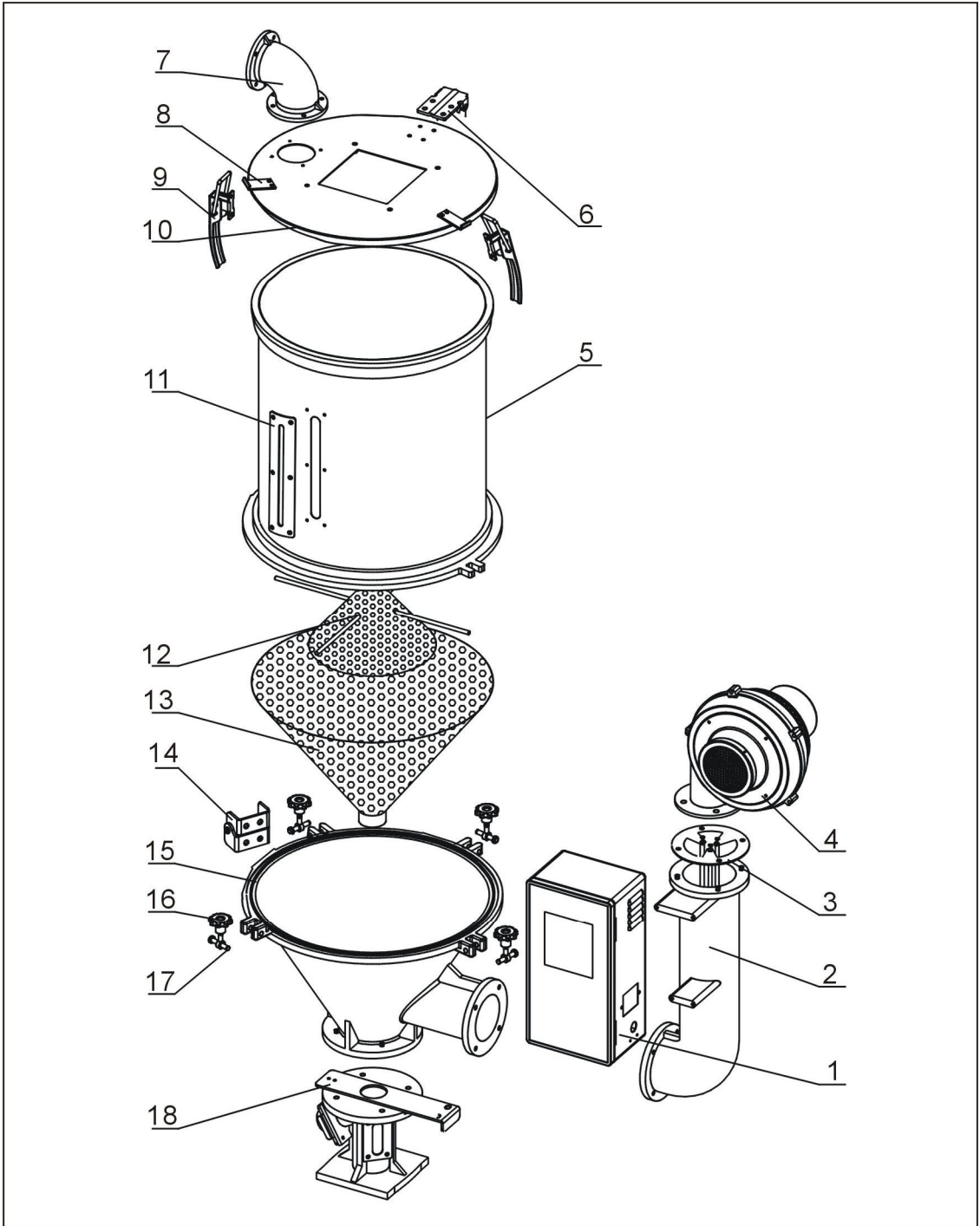
表 2-1: 材料明细表(SHD-25SL-75SL)

序号	名称	物料编号		
		SHD-25SL	SHD-50SL	SHD-75SL
1	控制箱**	BH31002513550	BH31005013550	BH31007513550
2	热风管**	BA10002500410	BA10005000610	BA10005000610
3	电热管**(SHD)	BH70250300150	BH70500300150	BH70750300050
	电热管**(SHD-H)	BH70253300010	BH70007500510	BH70754800010
	电热管**(SHD-EH)	YW90000301500	YW90003901500	YW90004200000
4	风机*	BM40002500350	BM40003000250	BM40003000250
5	储料桶	BK01002500020	BK01005000020	BK01007500020
6	盖后钮	YW06125040000	YW06125040000	YW06125040000
7	排风管	BA10251000010	BA10251000010	BA10251000010
8	把手钩	YW00251000000	YW00251000000	YW00251000000
9	把手	YW00121000000	YW00121000000	YW00121000000
10	桶盖	YW09002500000	YW09005000100	BL01007500020
	盖迫紧	YR10002500100	YR10005000100	YR10010040000
11	视料窗	YW09000600000	YW09000600000	YW09000600000
	视料窗亚克力	YR40001200000	YR40001200000	YR40001200000
	视料窗迫紧	YR40000600000	YR40000600000	YR40000600000
12	孔屏器**	BL01002500620	BL01005001120	BL01007500120
13	护屏器**	BL01002501520	BL01005000320	BL01007500320
14	桶后钮	YW09125000100	YW09125000100	YW09125000100
15	料斗	BA10002500210	BA10005000110	BA10007500110
	桶迫紧	YR10002500200	YR10005000200	YR10010000200
16	底座**	BY10050000550	BY10050000550	BY10050000550
17	梅花插销	YW09085400000	YW09085400000	YW09085400000
18	梅花螺母	YW09675100000	YW09675100000	YW09675100000
	梅花螺杆	YW09051600100	YW09051600100	YW09051600100

*表示可能损坏的项目；**表示较可能损坏的项目，建议备份。

请在下单采购零配件之前，先确认说明书版本号，以确保零配件物料号与实物一致。

2.2.3 系统结构图 (SHD-100SL/150SL)



注：零件图中的阿拉伯数字详解见 2.2.4 材料明细表

图 2-3：系统结构图(SHD-100SL/150SL)

2.2.4 材料明细表 (SHD-100SL/150SL)

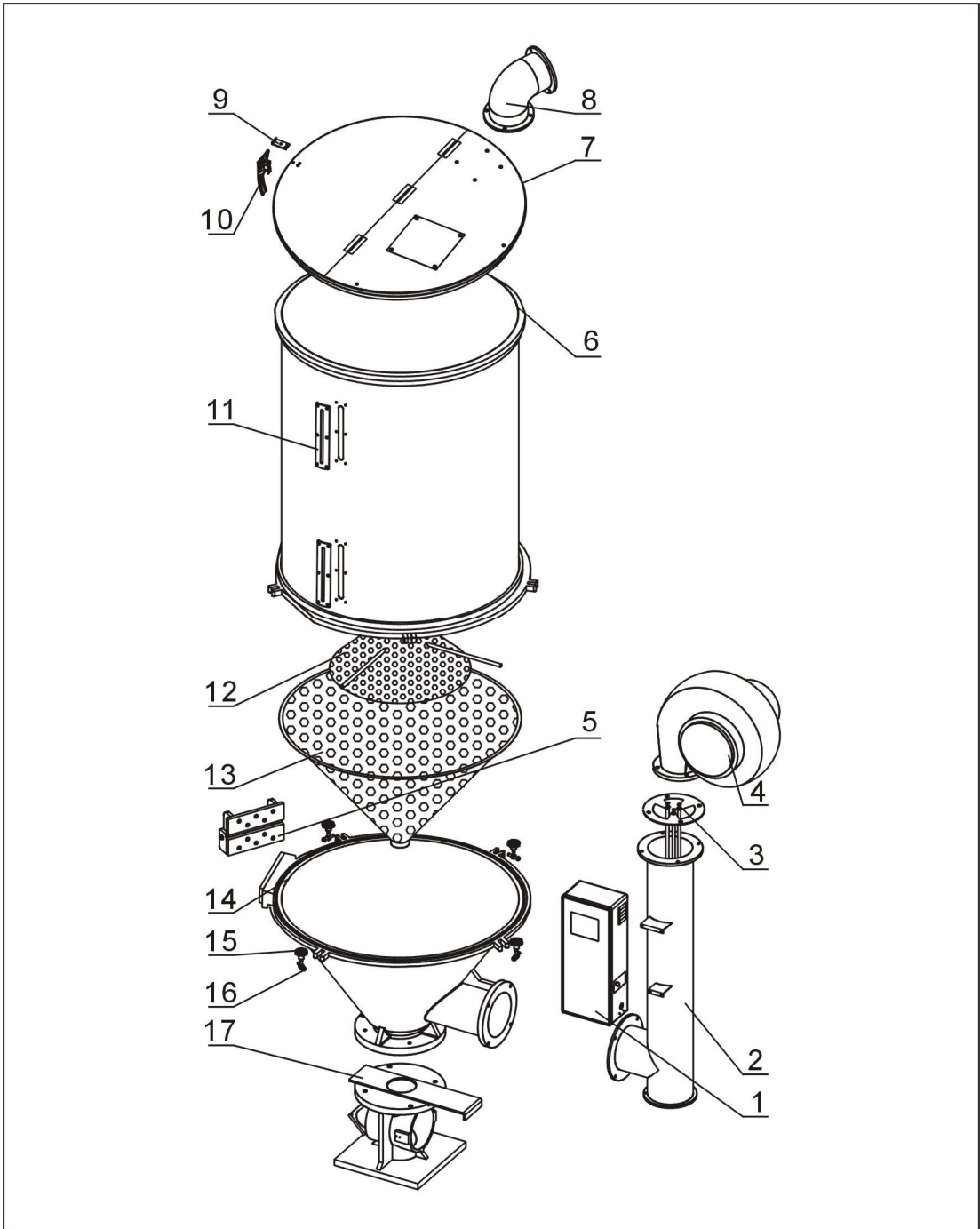
表 2-2: 材料明细表(SHD-100SL/150SL)

序号	名称	物料编号	
		SHD-100SL	SHD-150SL
1	控制箱**	BH31010013550	BH31010013550
2	热风管**	BA10010000610	BA10010000610
3	电热管**(SHD)	BH70103800050	BH70153800050
	电热管**(SHD-H)	BH70153800050	BH70150720010
	电热管**(SHD-EH)	YW90000601500	-
4	风机*	BM40004000150	BM40004000150
5	储料桶	BK01010000020	BK01015000020
6	盖后钮	YW06102000000	YW06102000000
7	排风管	BA10251000010	BA10251000010
8	把手钩	YW00251000000	YW00251000000
9	把手	YW00121000000	YW00121000000
10	桶盖	BL01100700720	BL01100700720
	盖迫紧	YR10010040000	YR10010040000
11	视料窗	YW09000600000	YW09000600000
	视料窗亚克力	YR40001200000	YR40001200000
	视料窗迫紧	YR40000600000	YR40000600000
12	孔屏器**	BL01010000120	BL01010000120
13	护屏器**	BL01010000320	BL01010000320
14	桶后钮	YW09102000100	YW09102000100
15	料斗	BA10010000110	BA10010000110
	桶迫紧	YR10010000200	YR10010000200
16	梅花螺母	YW09115600000	YW09115600000
	梅花螺杆	YW09100000000	YW09100000000
17	梅花插销	YW09085400000	YW09085400000
18	底座**	BY10200000050	BY10200000050

*表示可能损坏的项目；**表示较可能损坏的项目，建议备份。

请在下单采购零配件之前，先确认说明书版本号，以确保零配件物料号与实物一致。

2.2.5 系统结构图 (SHD-12SL/200SL/300SL)



注：零件图中的阿拉伯数字详解见 2.2.6 材料明细表

图 2-4：系统结构图(SHD-12SL/200SL/300SL)

2.2.6 材料明细表 (SHD-12SL/200SL/300SL)

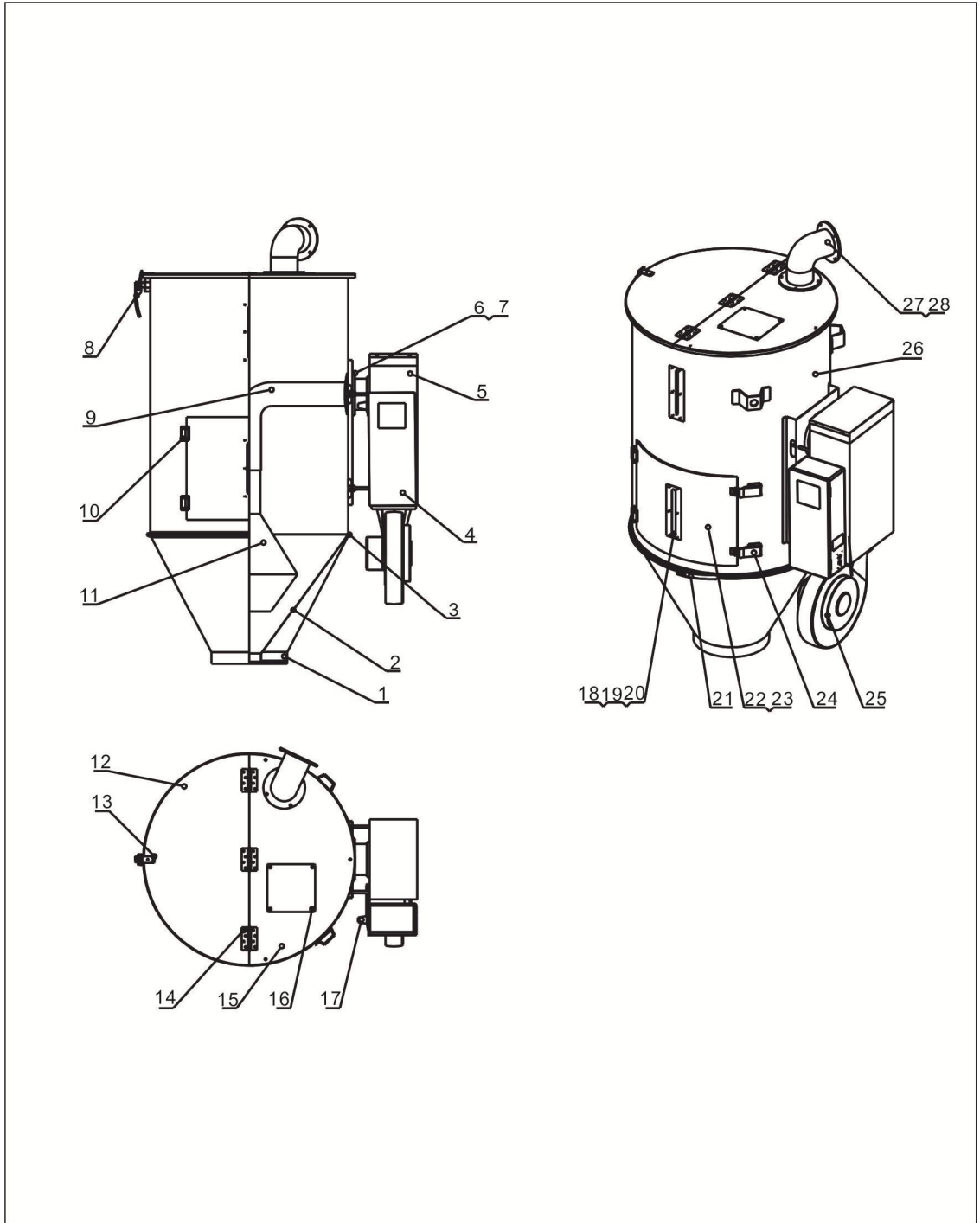
表 2-3: 材料明细表(SHD-12SL/200SL/300SL)

序号	名称	物料编号		
		SHD-12SL	SHD-200SL	SHD-300SL
1	控制箱**	BH31001206950	BH31020013550	BH31030009950
2	热风管**	BA10001200610	BA10020000610	BL01030000220
3	电热管** (SHD)	BH70120300150	BH70203800050	BH70303800050
	电热管** (SHD-H)	BH70120300010	BH70200150010	-
	电热管**(SHD-EH)	YW90122200600	YW90001201500	YW90001501500
4	风机*	BM40001500550	BM40005000150	BM40005000150
5	盖后钮	YW06125040000	YW09102000100	YW09102000100
6	储料桶	BK01001200020	BK01020000020	BK01030000020
7	桶盖	YW09001200300	BW09020000020	BW09020000020
	盖迫紧	YR10002500100	YR10002500200	YR10002500200
8	排风管	BA10001200110	BA10020000210	BA10020000210
9	把手钩	YW00001200000	YW00251000000	YW00251000000
10	把手	YW00121000000	YW00121000000	YW00121000000
11	视料窗	YW09000600000	YW09000600000	YW09000600000
	视料窗亚克力	YR40001200000	YR40001200000	YR40001200000
	视料窗迫紧	YR40000600000	YR40000600000	YR40000600000
12	孔屏器**	BL01001200120	BL01020000120	BL01020000120
13	护屏器**	BL01001200320	BL01020000320	BL01020000320
14	料斗	BA10001200310	BA10020000110	BA10020000110
	桶迫紧	YR10002500200	YR10002500200	YR10002500200
15	梅花螺母	YW09675100000	YW09115600000	YW09115600000
	梅花螺杆	YW09051600100	YW09100000000	YW09100000000
16	梅花插销	YW09084500100	YW09085400000	YW09085400000
17	底座**	BY10012000150	BY10200000050	BY10200000050

*表示可能损坏的项目；**表示较可能损坏的项目，建议备份。

请在下单采购零配件之前，先确认说明书版本号，以确保零配件物料号与实物一致。

2.2.7 系统结构图 (SHD-400SL)



注：零件图中的阿拉伯数字详解见 2.2.8 材料明细表

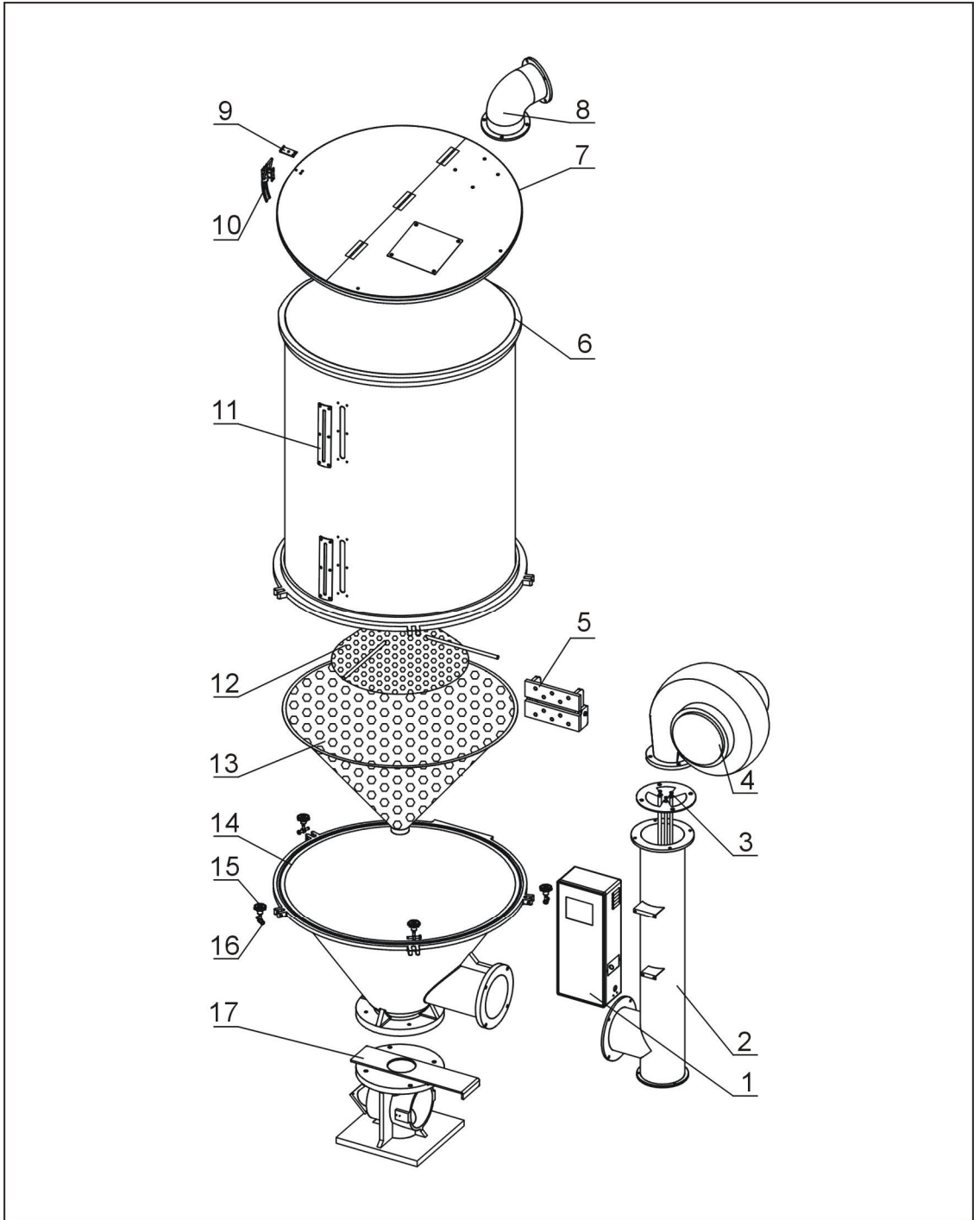
图 2-5：系统结构图(SHD-400SL)

2.2.8 材料明细表 (SHD-400SL)

表 2-4: 材料明细表(SHD-400SL)

序号	名称	物料编号
		SHD-400SL
1	外料斗	BL01040006620
2	内料斗	BL01040002220
3	不锈钢管束迫紧 SAL-12U~36U	YR10123600600
4	控制箱长箱	BH31040020050
5	电热管	BH70601800250
6	入风口法兰	BH13040000510
7	O 形密封圈外径 120x 线径 3mm	YR20120300000
8	把手 SHD-12/1000 (有模具)	YW00121000000
9	下吹风管	-
10	大合页	BH10000012540
11	下吹风喇叭口	-
12	左边桶盖	-
13	把手钩 SHD-12/1000(有模具)	YW00251000000
14	不锈钢合页 4 英寸 (SG-2324-03-SJXZ)	YW06000400000
15	右边桶盖	-
16	四方板	BW09202000000
17	EGO 体 (不带塑胶保护盒)	BH90115000150
18	视料窗铁片六孔 (有模具)	YW09000600000
19	压克力六孔 SHD-12-A-26	YR40001200000
20	视料窗迫紧六孔 SHD-12-A-25	YR40000600000
21	桶箍	BL02400002020
22	清理门	-
23	清理门迫紧	-
24	门扣	-
25	风车 5寸 3□380/415V/50/60HZ (白色)	BM4005000150
26	储料桶体	BL01040000120
27	排风管	BA10020000210
28	六角头螺栓 GB/T5783 M6x16-12.9-达克秀	YW60061500100

2.2.9 系统结构图 (SHD-500SL~600SL)



注：零件图中的阿拉伯数字详解见 2.2.10 材料明细表

图 2-6：系统结构图(SHD-500SL~600SL)

2.2.10 材料明细表 (SHD-500SL~600SL)

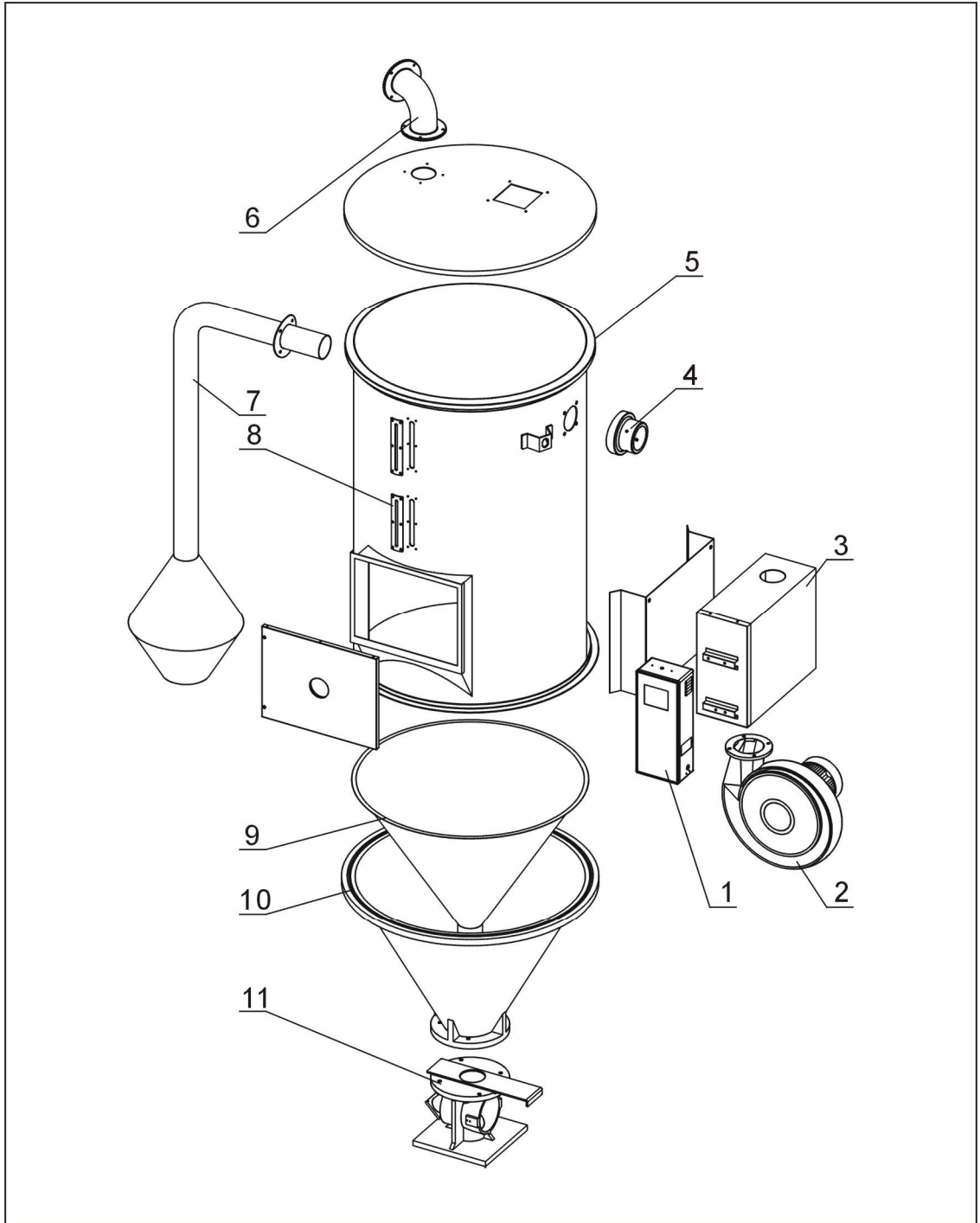
表 2-5: 材料明细表(SHD-500SL~600SL)

序号	名称	物料编号	
		SHD-500SL	SHD-600SL
29	控制箱**	BH31050007650	BH31060007750
30	热风管**	BA10001200610	BL01060000220
31	电热管**	BH70503800050	BH70603800050
32	风机*	BM40005000150	BM30055000150
33	盖后钮	BW09040000110	BW09040000110
34	储料桶	BK01050000020	BK01060000020
35	桶盖	BL01040000720	BL01040000720
	盖迫紧	YR10002500200	YR10002500200
36	排风管	BA10020000210	BA10020000210
37	把手钩	YW00251000000	YW00251000000
38	把手	YW00121000000	YW00121000000
39	视料窗	YW09000600000	YW09000600000
	视料窗亚克力	YR40001200000	YR40001200000
	视料窗迫紧	YR40000600000	YR40000600000
40	孔屏器**	BL01040000920	BL01040000920
41	护屏器**	BL01040000320	BL01040000320
42	料斗	BA10040000110	BA10040000110
	桶迫紧	YR10002500200	YR10002500200
43	梅花螺母	YW09115600000	YW09115600000
	梅花螺杆	YW09100000000	YW09100000000
44	梅花插销	YW09085400000	YW09085400000
45	底座**	BY10400000050	BY10400000050

*表示可能损坏的项目；**表示较可能损坏的项目，建议备份。

请在下单采购零配件之前，先确认说明书版本号，以确保零配件物料号与实物一致。

2.2.11 系统结构图 (SHD-800SL/1000SL)



注：零件图中的阿拉伯数字详解见 2.2.10 材料明细表

图 2-6：系统结构图(SHD-800SL/1000SL)

2.2.12 材料明细表 (SHD-800SL/1000SL)

表 2-6: 材料明细表(SHD-800SL/1000SL)

序号	名称	物料编号	
		SHD-800SL	SHD-1000SL
1	控制箱**	BH31080007850	BH31100007950
2	风机*	BM30113230050	BM30113230050
3	加热箱	BH70244000750	BH70324000750
4	入风口法兰	BW21601200010	BW21601200010
5	储料桶	BK01080000420	BK01100000420
	盖迫紧	YR10002500200	YR10002500200
6	排风管	BA10020000210	BA10020000210
7	下吹风管	BL01800000020	BL01801042620
8	视料窗	YW09000600000	YW09000600000
	视料窗亚克力	YR40001200000	YR40001200000
	视料窗迫紧	YR40000600000	YR40000600000
9	护屏器**	BL01080000010	BL01080000010
10	料斗	BA10100000010	BA10100000010
	桶迫紧	YR10002500200	YR10002500200
11	底座**	BY10400000050	BY10400000050

*表示可能损坏的项目；**表示较可能损坏的项目，建议备份。

请在下单采购零配件之前，先确认说明书版本号，以确保零配件物料号与实物一致。