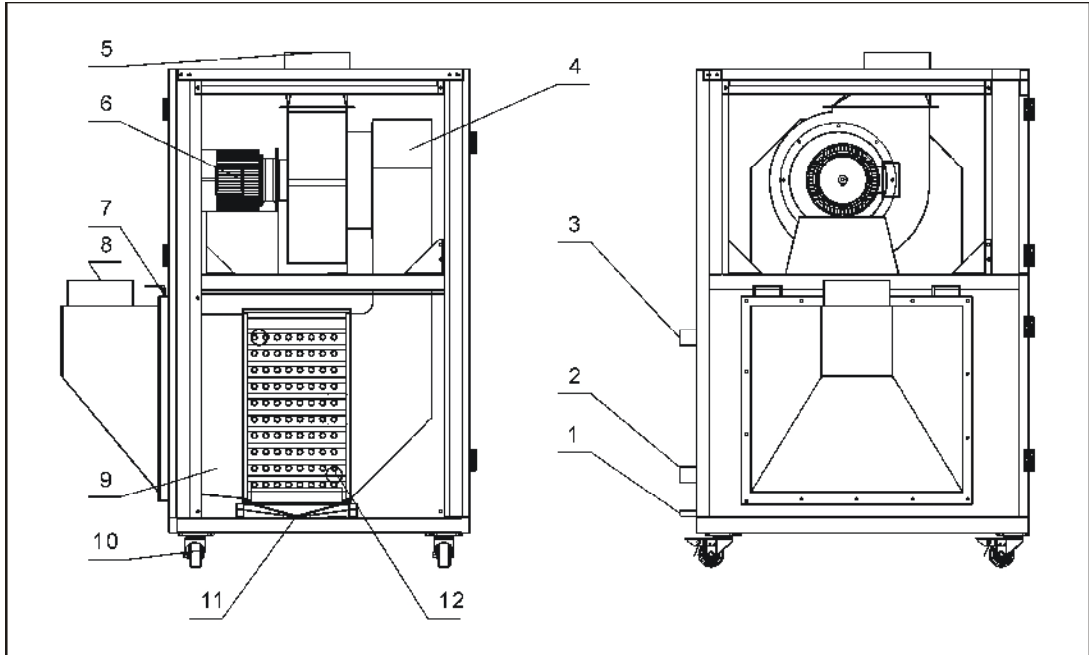


## 2.2 机器零件图

### 2.2.1 系统结构图

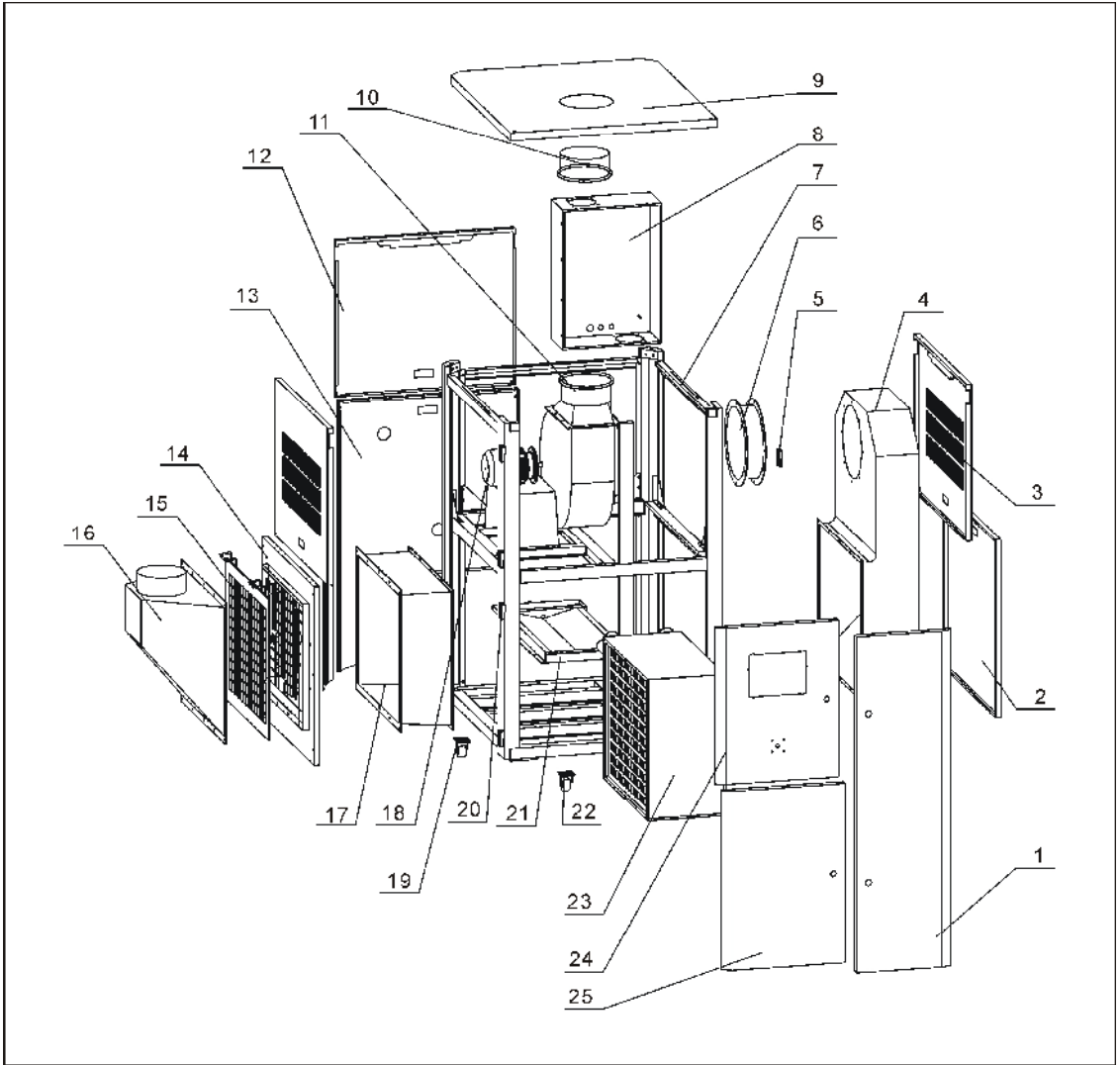


部件名称:

- |           |          |          |             |        |
|-----------|----------|----------|-------------|--------|
| 1. 露水槽排水口 | 2. 冷水进水口 | 3. 冷水出水口 | 4. 集风罩      | 5. 出风口 |
| 6. 离心式风机  | 7. 过滤器   | 8. 回风罩   | 9. 换热器进风连接口 |        |
| 10. 脚轮    | 11. 露水槽  | 12. 换热器  |             |        |

图 2-2: 系统结构图

## 2.2.2 机器零件图



注：零件图中的阿拉伯数字详解见 2.2.3 材料明细表

图 2-3: 机器零件图

### 2.2.3 零件材料明细表

表 2-1: 零件材料明细表

序号	名称	物料编号			
		SACC-1000	SACC-2000	SACC-3000	SACC-4000
1	前右门板	-	-	-	-
2	右下门板	-	-	-	-
3	上侧门板	-	-	-	-
4	集风罩	-	-	-	-
5	铰链右	YW06203100200	YW06203100200	YW06203100200	YW06203100200
6	风机进风法兰	-	-	-	-
7	支架组件	-	-	-	-
8	控制箱	-	-	-	-
9	顶板	-	-	-	-
10	出风口接管	-	-	-	-
11	出风管	-	-	-	-
12	后上门板	-	-	-	-
13	后下门板	-	-	-	-
14	左下门板	-	-	-	-
15	过滤器	-	-	-	-
16	回风罩	-	-	-	-
17	热交换器接口	-	-	-	-
18	风机	-	-	-	-
19	脚轮	YW03000400000	YW03000400000	YW03000400000	YW03000400000
20	铰链左	YW06203100400	YW06203100400	YW06203100400	YW06203100400
21	露水槽	-	-	-	-
22	脚轮	YW03000400200	YW03000400200	YW03000400200	YW03000400200
23	热交换器	-	-	-	-
24	前上门板	-	-	-	-
25	前下门板	-	-	-	-

\*表示可能损坏的项目；\*\*表示较可能损坏的项目，建议备份。

请在下单采购零配件之前，先确认说明书版本号，以确保零配件物料号与实物一致。