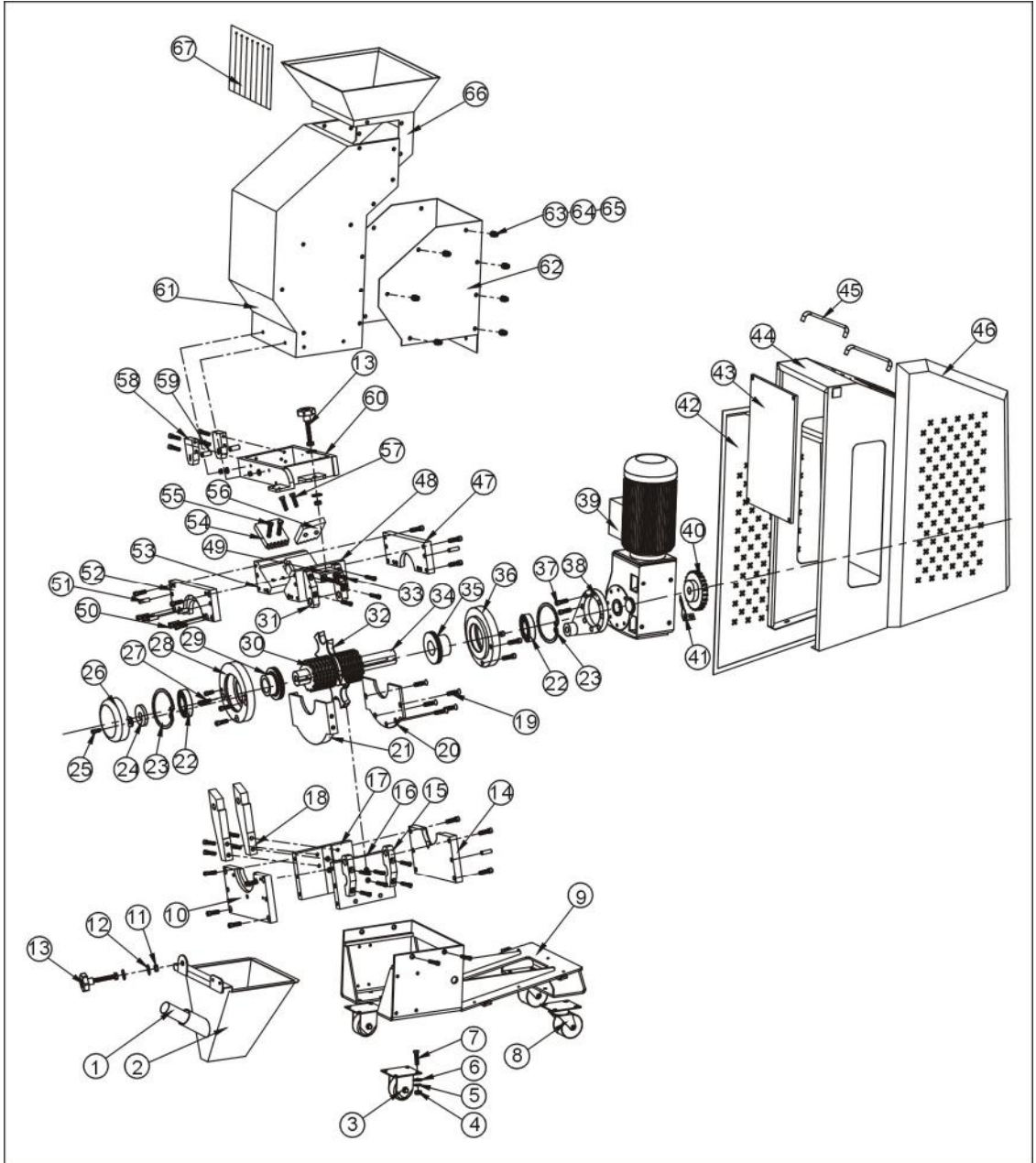


2.3 机器零件图

2.3.1 系统结构图(SG-2417N)



注：零件图中的阿拉伯数字详解见 2.3.2 材料明细表

图 2-5: 系统结构图(SG-2417N)

2.3.2 材料明细表(SG-2417N)

表 2-1: 材料明细表(SG-2417N)

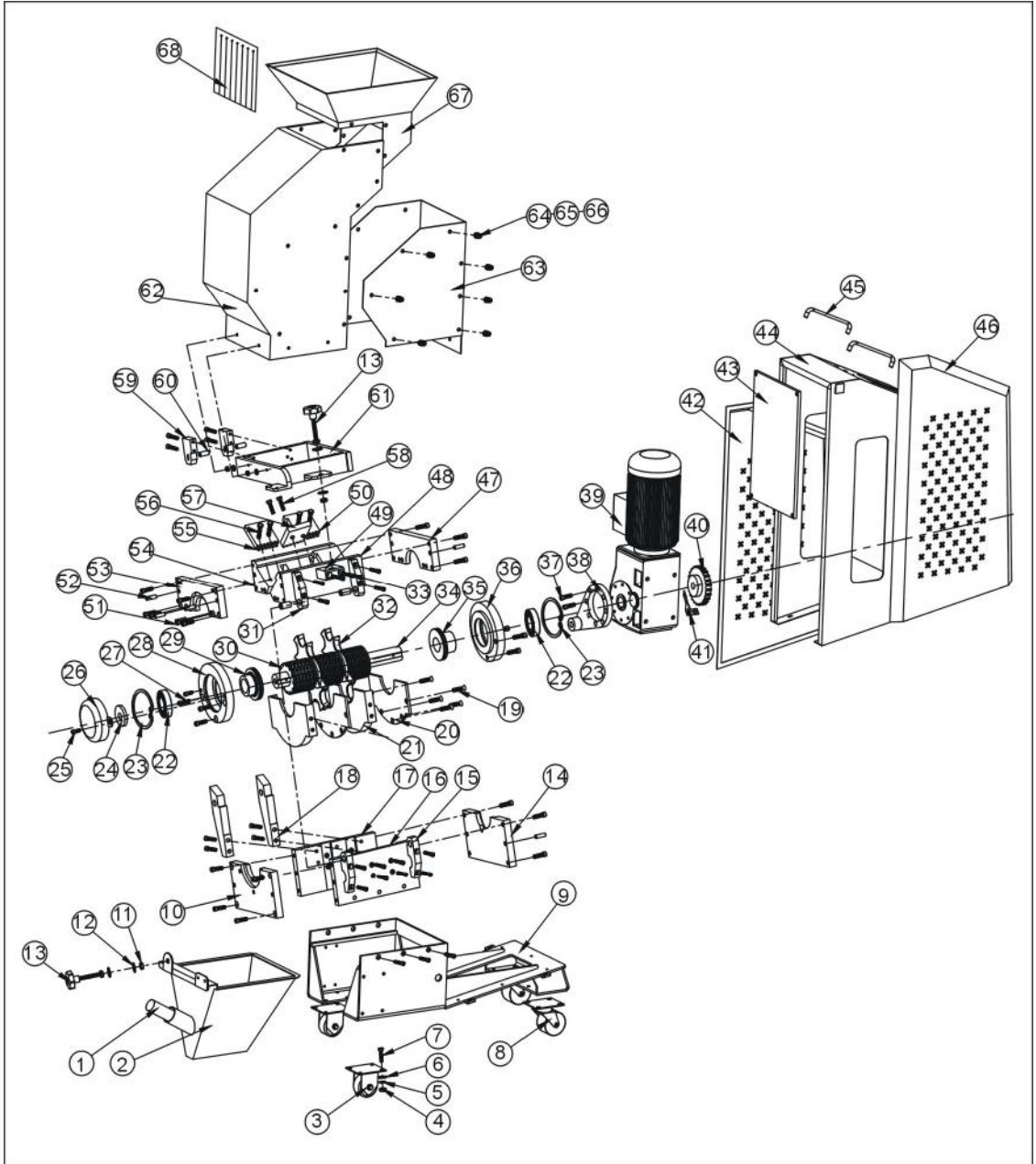
序号	名称	物料编号	序号	名称	物料编号
1	吸料管		35	右轴套	BH10240400010
2	集料盒		36	右轴承座	BW30240800010
3	固定黑胶轮 3"	YW03000300300	37	内六角螺钉 M8X20	YW61082000200
4	六角螺母 M8	YW64080600000	38	减速机固定板	BH10241900110
5	弹簧垫圈 8	YW65008000200	39	减速电机	YM50007500000
6	平垫圈 8	YW66081600000	40	感应轮	BH11002401010
7	六角头螺栓 M8X25	YW60082500300	41	感应器固定板	
8	刹车黑胶轮 3"	YW03000300000	42	右护板	
9	底座		43	前护板	
10	下箱左端盘	BH10241100110	44	控制箱	
11	防松动六角螺母 M12	YW64012100000	45	拉手 LS516-175	YW06516000000
12	垫圈 $\Phi 12 \times 24$	YW66122400000	46	左护板	
13	梅花组合	BH56240200010	47	上箱右端盘	BH10240000210
14	下箱右端盘	BH10241200410	48	上箱前箱块	BW30241700110
15	粉碎箱转动块 2	BH10240900210	49	进料箱锁紧块	
16	下箱前箱块	BH10241702010	50	内六角螺钉 M10X30	YW61103000100
17	下箱后箱块	BH10241703010	51	弹性圆柱销 12X35	YW69123500000
18	进料箱转动块 2	BH10241200110	52	上箱左端盘	BH10240000310
19	平头内六角螺钉 M8X20	YW61082000100	53	上箱后箱块	BW30241700010
20	间板 2	BH10002400910	54	固定前刀 F1*	YW40024000100
21	间板 1	BH10002400710		窄型固定前刀 F1*	BW40041100010
22	轴承 6213 DDU/VV	YW11621300000		加宽型固定前刀 F1*	YW40240700000
23	孔用弹性挡圈 120	YW69012700000	55	六角头螺栓 M10X35	YW60103500200
24	垫片		56	固定后刀 B*	YW40024000300
25	内六角螺钉 M12X20	YW61122000000		窄型固定后刀 B*	BW40131100010
26	轴承盖			加宽型固定后刀 B*	YW40240900000
27	内六角螺钉 M12X25	YW61122500000	57	六角头螺栓 M10X30	YW60103000200
28	左轴承座	BW30024001010	58	进料箱转动块 1	BH10241300110
29	左轴套	BW30024000210	59	进料箱转轴	BH10184900010
30	齿刀 R *	YW40024000400	60	进料箱下座	
	窄型齿刀 R *	YW40241400000	61	进料箱	YR90241700900
	加宽型齿刀 R *	YW40241000000	62	进料箱前板	
31	粉碎箱转动块 1	BH10240900110	63	半圆头内六角螺 M8X25	YW61082500200
32	爪刀*	BW40240500010	64	平垫圈 8	YW66081600000
33	内六角螺钉 M10X60	YW61106000000	65	防松动六角螺母 M8	YW64000800100
34	主轴	BH56242701010	66	进料口	

序号	名称	物料编号	序号	名称	物料编号
67	挡料板	YR90152000000	68		

*表示可能损坏的项目；**表示较可能损坏的项目，建议备份。

请在下单采购零配件之前，先确认说明书版本号，以确保零配件物料号与实物一致。

2.3.3 系统结构图(SG-2427N)



注：零件图中的阿拉伯数字详解见 2.3.4 材料明细表

图 2-6：系统结构图(SG-2427N)

2.3.4 材料明细表(SG-2427N)

表 2-2: 材料明细表(SG-2427N)

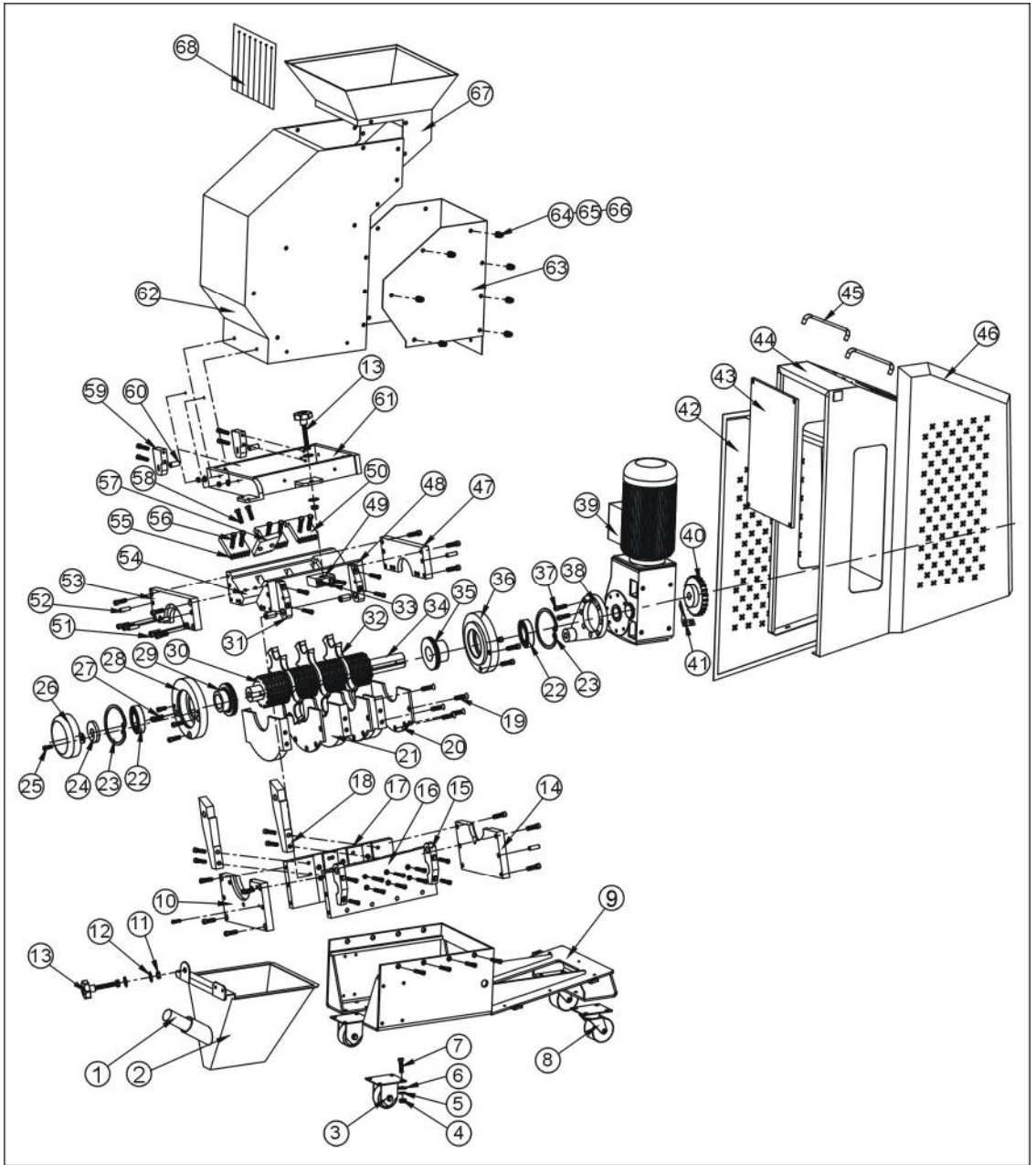
序号	名称	物料编号	序号	名称	物料编号
1	吸料管		35	右轴套	BH10240400010
2	集料盒		36	右轴承座	BW30240800010
3	固定黑胶轮 3"	YW03000300300	37	内六角螺钉 M8X20	YW61082000200
4	六角螺母 M8	YW64080600000	38	减速机固定板	BH10241900110
5	弹簧垫圈 8	YW65008000200	39	减速电机	YM50007500000
6	平垫圈 8	YW66081600000	40	感应轮	BH11002401010
7	六角头螺栓 M8X25	YW60082500300	41	感应器固定板	
8	刹车黑胶轮 3"	YW03000300000	42	右护板	
9	底座		43	前护板	
10	下箱左端盘	BH10241100110	44	控制箱	
11	防松动六角螺母 M12	YW64012100000	45	拉手 LS516-175	YW06516000000
12	垫圈 $\Phi 12 \times 24$	YW66122400000	46	左护板	
13	梅花组合	BH56240200010	47	上箱右端盘	BH10240000210
14	下箱右端盘	BH10241200410	48	上箱前箱块	BW30242700510
15	粉碎箱转动块 2	BH10240900210	49	进料箱锁紧块	
16	下箱前箱块	BH10242702010	50	固定前刀 F2*	
17	下箱后箱块	BH10242703010		窄型固定前刀 F2*	
18	进料箱转动块 2	BH10241200110		加宽型固定前刀 F2*	
19	平头内六角螺钉 M8X20	YW61082000100	51	内六角螺钉 M10X30	YW61103000100
20	间板 2	BH10002400910	52	弹性圆柱销 12X35	YW69123500000
21	间板 1	BH10002400710	53	上箱左端盘	BH10240000310
22	轴承 6213 DDU/VV	YW11621300000	54	上箱后箱块	BW30242700410
23	孔用弹性挡圈 120	YW69012700000	55	固定前刀 F1*	YW40024000100
24	垫片			窄型固定前刀 F1*	BW40041100010
25	内六角螺钉 M12X20	YW61122000000		加宽型固定前刀 F1*	YW40240700000
26	轴承盖		56	六角头螺栓 M10X35	YW60103500200
27	内六角螺钉 M12X25	YW61122500000	57	固定后刀 B*	YW40024000300
28	左轴承座	BW30024001010		窄型固定后刀 B*	BW40131100010
29	左轴套	BW30024000210		加宽型固定后刀 B*	YW40240900000
30	齿刀 R *	YW40024000400	58	六角头螺栓 M10X30	YW60103000200
	窄型齿刀 R *	YW40241400000	59	进料箱转动块 1	BH10241300110
	加宽型齿刀 R *	YW40241000000	60	进料箱转轴	BH10184900010
31	粉碎箱转动块 1	BH10240900110	61	进料箱下座	
32	爪刀*	BW40240500010	62	进料箱	YR90242700900
33	内六角螺钉 M10X60	YW61106000000	63	进料箱前板	
34	主轴	BH56242701010	64	半圆头内六角螺 M8X25	YW61082500200

序号	名称	物料编号	序号	名称	物料编号
65	平垫圈 8	YW66081600000	68	挡料板	YR90152000000
66	防松动六角螺母 M8	YW64000800100	69		
67	进料口		70		

*表示可能损坏的项目；**表示较可能损坏的项目，建议备份。

请在下单采购零配件之前，先确认说明书版本号，以确保零配件物料号与实物一致。

2.3.5 系统结构图(SG-2436N)



注：零件图中的阿拉伯数字详解见 2.3.6 材料明细表

图 2-7：系统结构图(SG-2436N)

2.3.6 材料明细表(SG-2436N)

表 2-3: 材料明细表(SG-2436N)

序号	名称	物料编号	序号	名称	物料编号
1	吸料管		35	右轴套	BH10240400010
2	集料盒		36	右轴承座	BW30240800010
3	固定黑胶轮 3"	YW03000300300	37	内六角螺钉 M8X20	YW61082000200
4	六角螺母 M8	YW64080600000	38	减速机固定板	BH10241900110
5	弹簧垫圈 8	YW65008000200	39	减速电机	YM50001500000
6	平垫圈 8	YW66081600000	40	感应轮	BH11002401010
7	六角头螺栓 M8X25	YW60082500300	41	感应器固定板	
8	刹车黑胶轮 3"	YW03000300000	42	右护板	
9	底座		43	前护板	
10	下箱左端盘	BH10241100110	44	控制箱	
11	防松动六角螺母 M12	YW64012100000	45	拉手 LS516-175	YW06516000000
12	垫圈 Φ12×24	YW66122400000	46	左护板	
13	梅花组合	BH56240200010	47	上箱右端盘	BH10240000210
14	下箱右端盘	BH10241200410	48	上箱前箱块	BW30243600610
15	粉碎箱转动块 2	BH10240900210	49	进料箱锁紧块	
16	下箱前箱块	BH10243602010	50	固定前刀 F2*	
17	下箱后箱块	BH10243603110		窄型固定前刀 F2*	
18	进料箱转动块 2	BH10241200110		加宽型固定前刀 F2*	
19	平头内六角螺钉 M8X20	YW61082000100	51	内六角螺钉 M10X30	YW61103000100
20	间板 2	BH10002400910	52	弹性圆柱销 12X35	YW69123500000
21	间板 1	BH10002400710	53	上箱左端盘	BH10240000310
22	轴承 6213 DDU/VV	YW11621300000	54	上箱后箱块	BW30243600710
23	孔用弹性挡圈 120	YW69012700000	55	固定前刀 F1*	YW40024000100
24	垫片			窄型固定前刀 F1*	BW40041100010
25	内六角螺钉 M12X20	YW61122000000		加宽型固定前刀 F1*	YW40240700000
26	轴承盖		56	六角头螺栓 M10X35	YW60103500200
27	内六角螺钉 M12X25	YW61122500000	57	固定后刀 B*	YW40024000300
28	左轴承座	BW30024001010		窄型固定后刀 B*	BW40131100010
29	左轴套	BW30024000210		加宽型固定后刀 B*	YW40240900000
30	齿刀 R *	YW40024000400	58	六角头螺栓 M10X30	YW60103000200
	窄型齿刀 R *	YW40241400000	59	进料箱转动块 1	BH10241300110
	加宽型齿刀 R *	YW40241000000	60	进料箱转轴	BH10184900010
31	粉碎箱转动块 1	BH10240900110	61	进料箱下座	
32	爪刀*	BW40240500010	62	进料箱	YR90243600900
33	内六角螺钉 M10X60	YW61106000000	63	进料箱前板	
34	主轴	BH56243601010	64	半圆头内六角螺 M8X25	YW61082500200

序号	名称	物料编号	序号	名称	物料编号
65	平垫圈 8	YW66081600000	68	挡料板	YR90152000000
66	防松动六角螺母 M8	YW64000800100	69		
67	进料口		70		

*表示可能损坏的项目；**表示较可能损坏的项目，建议备份。

请在下单采购零配件之前，先确认说明书版本号，以确保零配件物料号与实物一致。