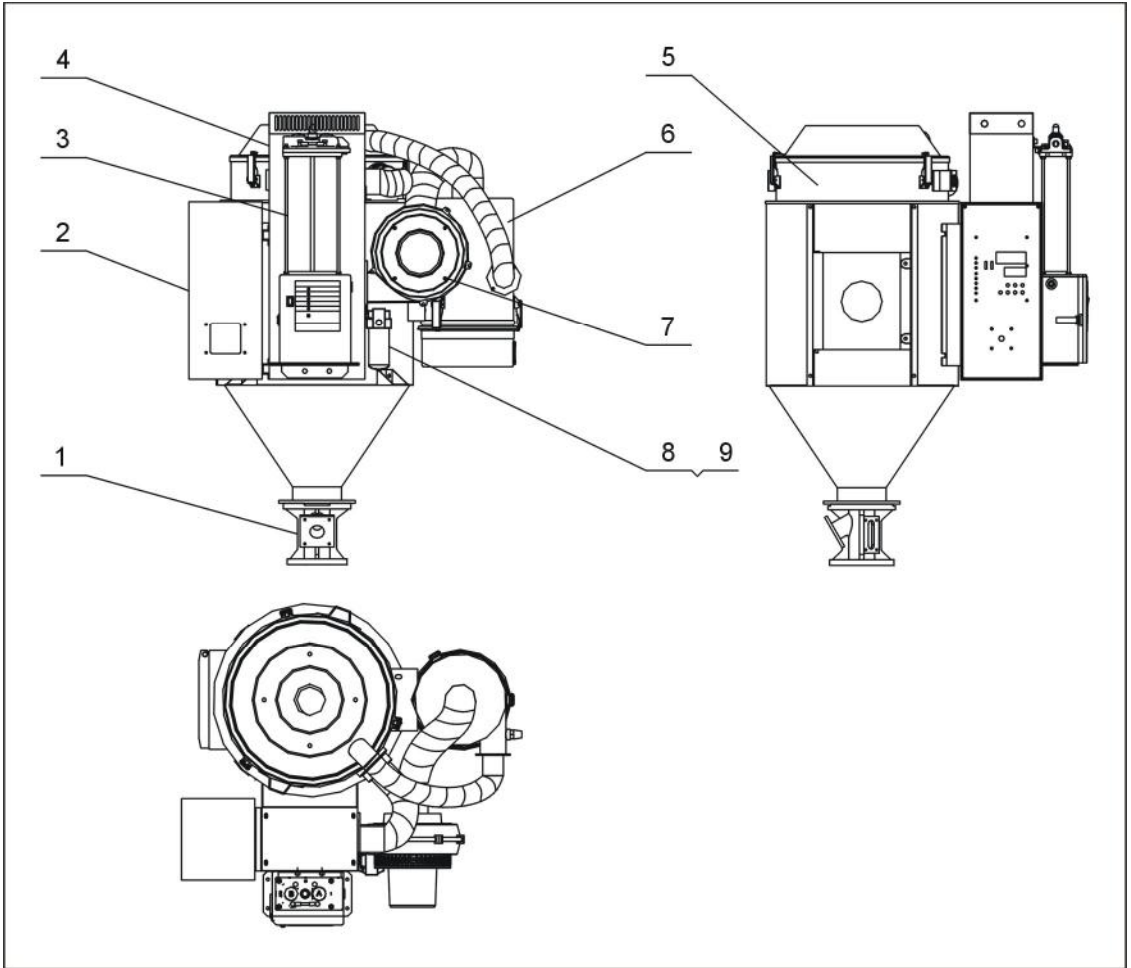


2.2 机器零件图

2.2.1 系统结构图

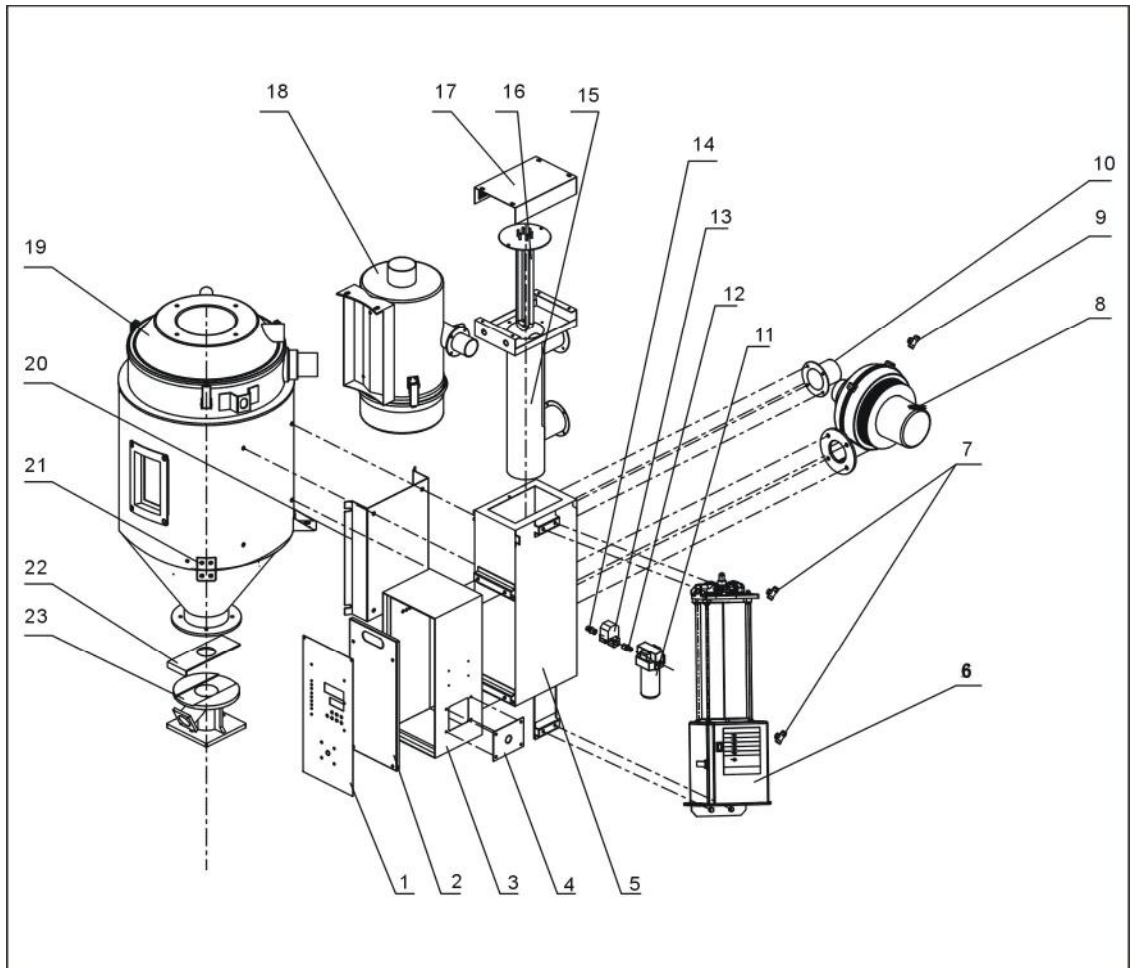


部件名称:

- | | | | |
|---------|----------|--------------|------------|
| 1. 标准底座 | 2. 控制箱 | 3. 无热再生空气干燥器 | 4. 加热箱 |
| 5. 干燥料桶 | 6. 热风回收器 | 7. 干燥风机 | 8. 入口油雾过滤器 |
| 9. 电磁阀 | | | |

图 2-2: 系统结构图

2.2.2 机器零件图



注：零件图中的阿拉伯数字详解见 2.2.3 材料明细表

图 2-3: 机器零件图

2.2.3 零件材料明细表(SHD-40U~120U-HD)

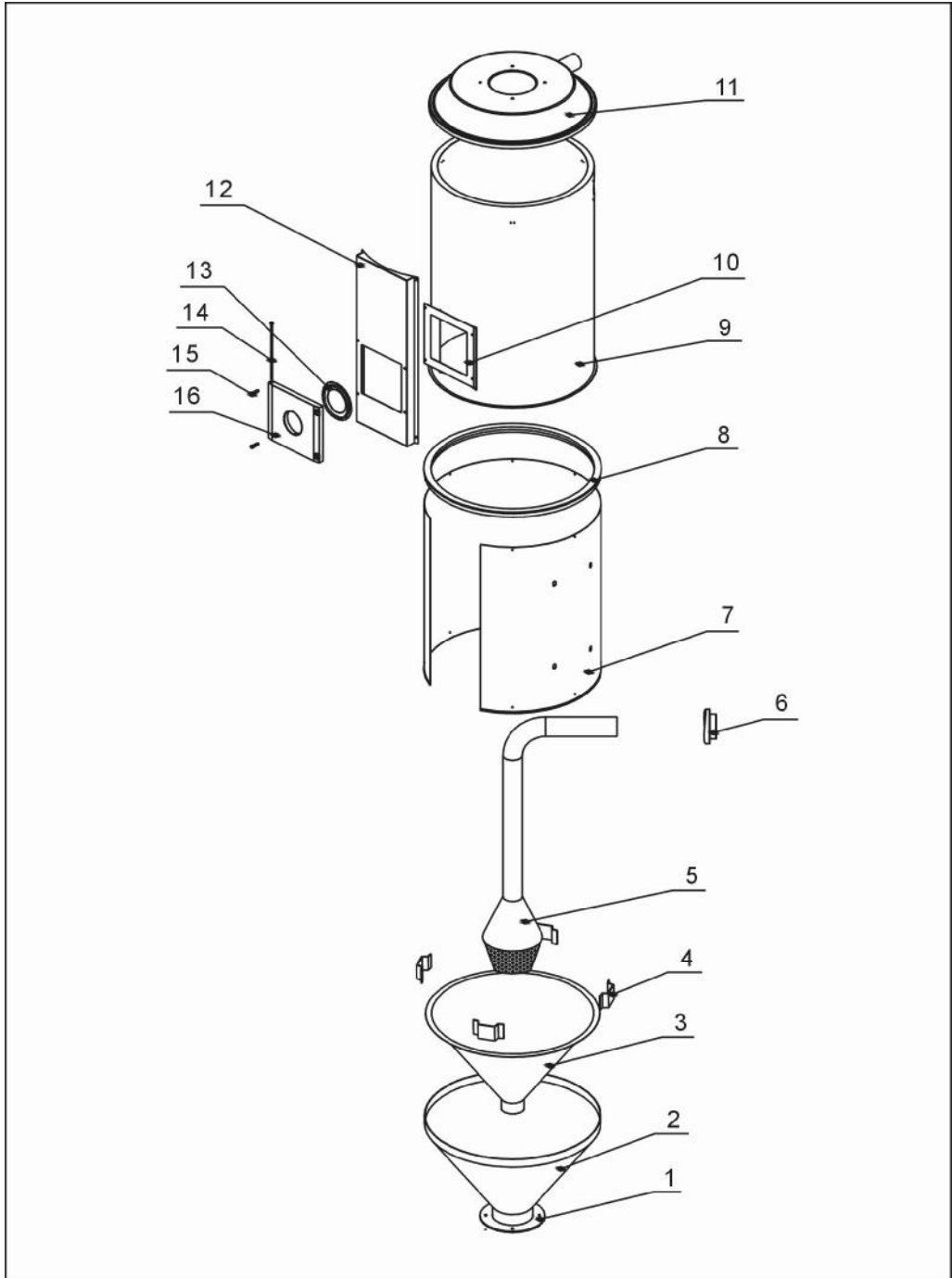
表 2-1: 零件材料明细表(SHD-40U~120U-HD)

序号	名称	物料编号		
		SHD-40U-HD	SHD-80U-HD	SHD-120U-HD
1	微电脑铭板 SHD	YR01000000100	YR01000000100	YR01000000100
2	控制箱门	-	-	-
3	控制箱体	-	-	-
4	线夹具固定板	-	-	-
5	加热箱体	-	-	-
6	无热再生干燥器	BY90106600050	BY90106600050	BY90206600050
7	可调快速接头	YW80061400000	YW80061400000	YW80061400000
8	鼓风机 120W	BM40002500350	BM40002500250	BM40002500350
9	气管快速接头	YW80061400200	YW80061400200	YW80061400200
10	风机入风法兰	-	-	-
11	入口滤油雾过滤器	YR50300310000	YR50300310000	YR50300310000
12	铜转接头	-	-	-
13	电磁阀	YE32213100000	YE32213100000	YE32213100000
14	气管接头	YW80031400000	YW80031400000	YW80031400000
15	热风管	-	-	-
16	电热管*	BH70400300350	BH70803900250	BH70803900250
17	热风管盖	-	-	-
18	热风回收器	-	-	-
19	干燥料桶	-	-	-
20	箱体固定板	-	-	-
21	固定加强筋	-	-	-
22	关料板	-	-	-
23	标准底座	-	-	-

*表示可能损坏的项目；**表示较可能损坏的项目，建议备份。

请在下单采购零配件之前，先确认说明书版本号，以确保零配件物料号与实物一致。

2.2.4 干燥料桶零件图



注：零件图中的阿拉伯数字详解见 2.2.5 材料明细表

图 2-4: 干燥料桶零件图

2.2.5 干燥料桶零件材料明细表(SHD-40U~120U-HD)

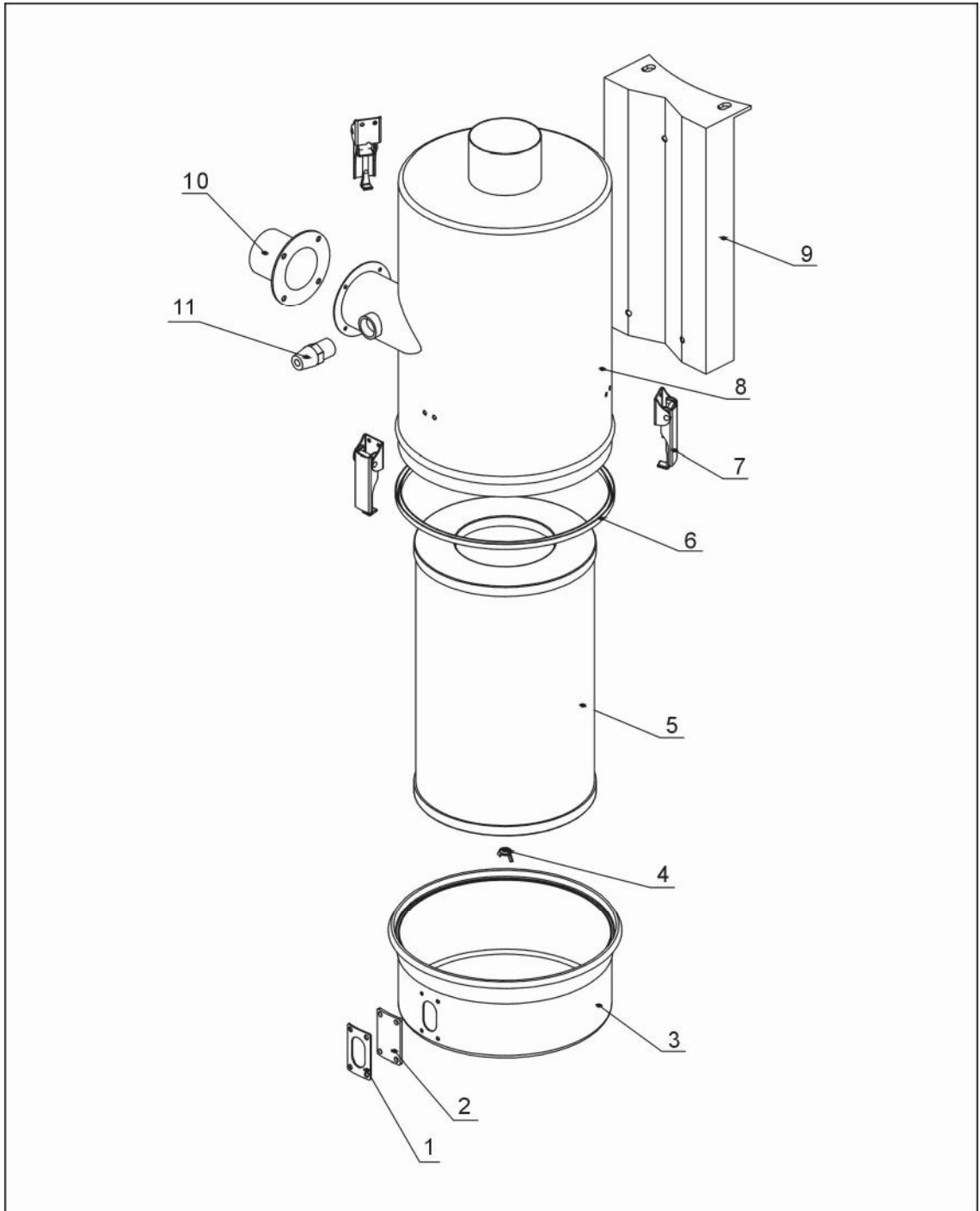
表 2-2: 干燥料桶零件材料明细表(SHD-40U~120U-HD)

序号	名称	物料编号		
		SHD-40U-HD	SHD-80U-HD	SHD-120U-HD
1	料斗法兰	-	-	-
2	外料斗	-	-	-
3	内料斗	-	-	-
4	内固定块	-	-	-
5	下吹风管	BL02045001820	BL02008000210	BL02012001420
6	下吹风管固定块	BW21020400010	BW21081200010	BW21081200010
7	保温板	-	-	-
8	桶上圈	YA30004000000	BA30801200110	BA30801200110
9	储料桶	-	-	-
10	视料门框	-	-	-
11	桶盖	BL02004000020	BL02801200020	BL02801200020
12	外视料门框	-	-	-
13	视料口法兰	-	-	-
14	门插销	-	-	-
15	紧定螺钉	-	-	-
16	视料门	-	-	-

*表示可能损坏的项目；**表示较可能损坏的项目，建议备份。

请在下单采购零配件之前，先确认说明书版本号，以确保零配件物料号与实物一致。

2.2.6 热风回收器零件图



注：零件图中的阿拉伯数字详解见 2.2.7 材料明细表

图 2-5：热风回收器零件图

2.2.7 热风回收器零件材料明细表(SHD-40U~120U-HD)

表 2-3: 热风回收器零件材料明细表(SHD-40U~120U-HD)

序号	名称	物料编号		
		SHD-40U-HD	SHD-80U-HD	SHD-120U-HD
1	视料窗	-	-	-
2	压克力	-	-	-
3	集尘桶	-	-	-
4	蝶型螺母	YW69051600000	YW69051600000	YW69051600000
5	过滤器	YR50138000000	YR50181100000	YR50181100000
6	过滤桶迫紧	YR10016000000	YR10708000100	YR10708000100
7	弹簧扣	YW02003000400	YW02003000400	YW02003000400
8	过滤桶	-	-	-
9	过滤器固定板	-	-	-
10	接管法兰	-	-	-
11	排风过滤器	-	-	-

*表示可能损坏的项目；**表示较可能损坏的项目，建议备份。

请在下单采购零配件之前，先确认说明书版本号，以确保零配件物料号与实物一致。