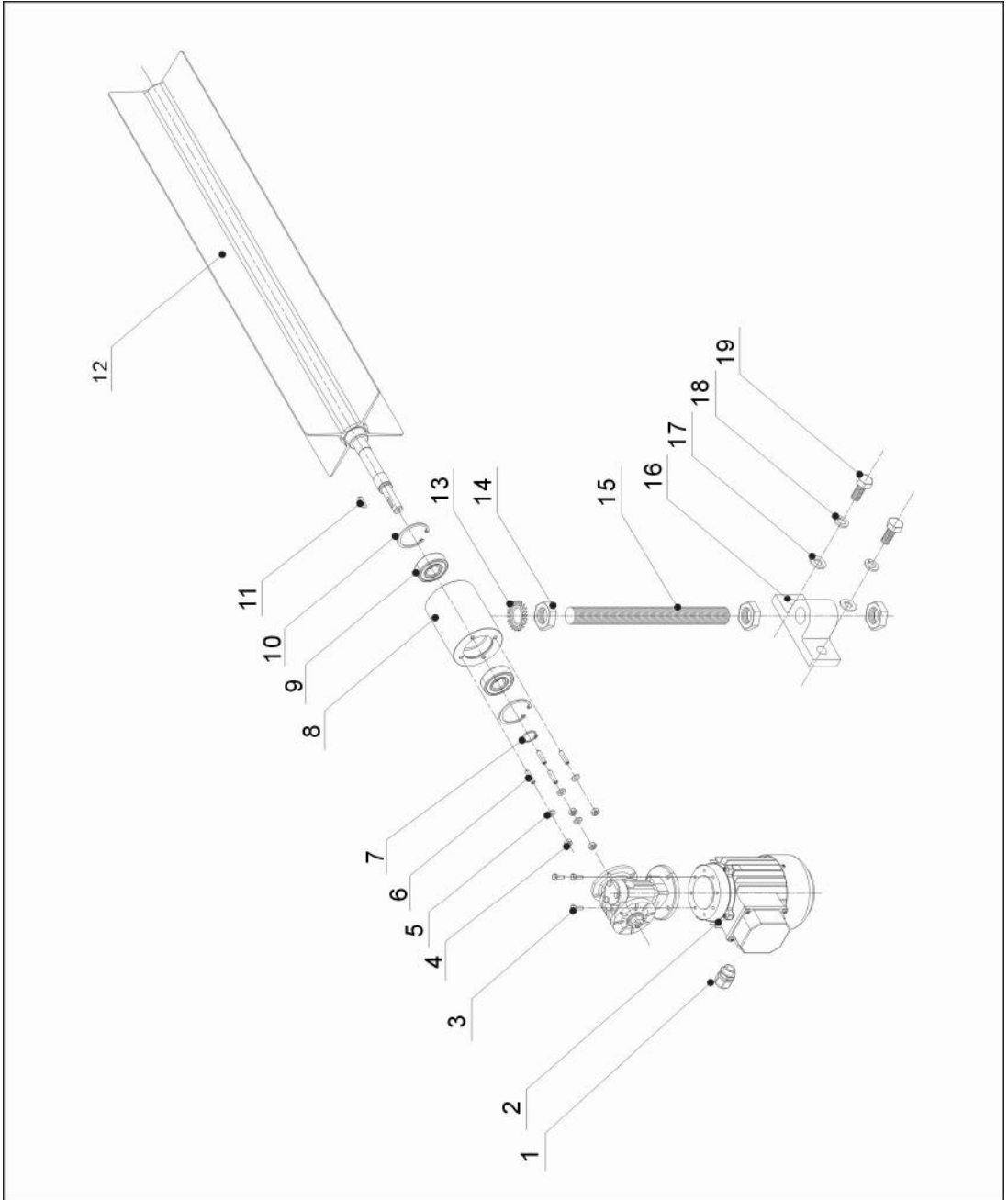


2.2 机器零件图

2.2.1 分离器零件图



注：零件图中的阿拉伯数字详解见 2.2.2 材料明细表

图 2-3: 分离器零件图

2.2.2 分离器材料明细表

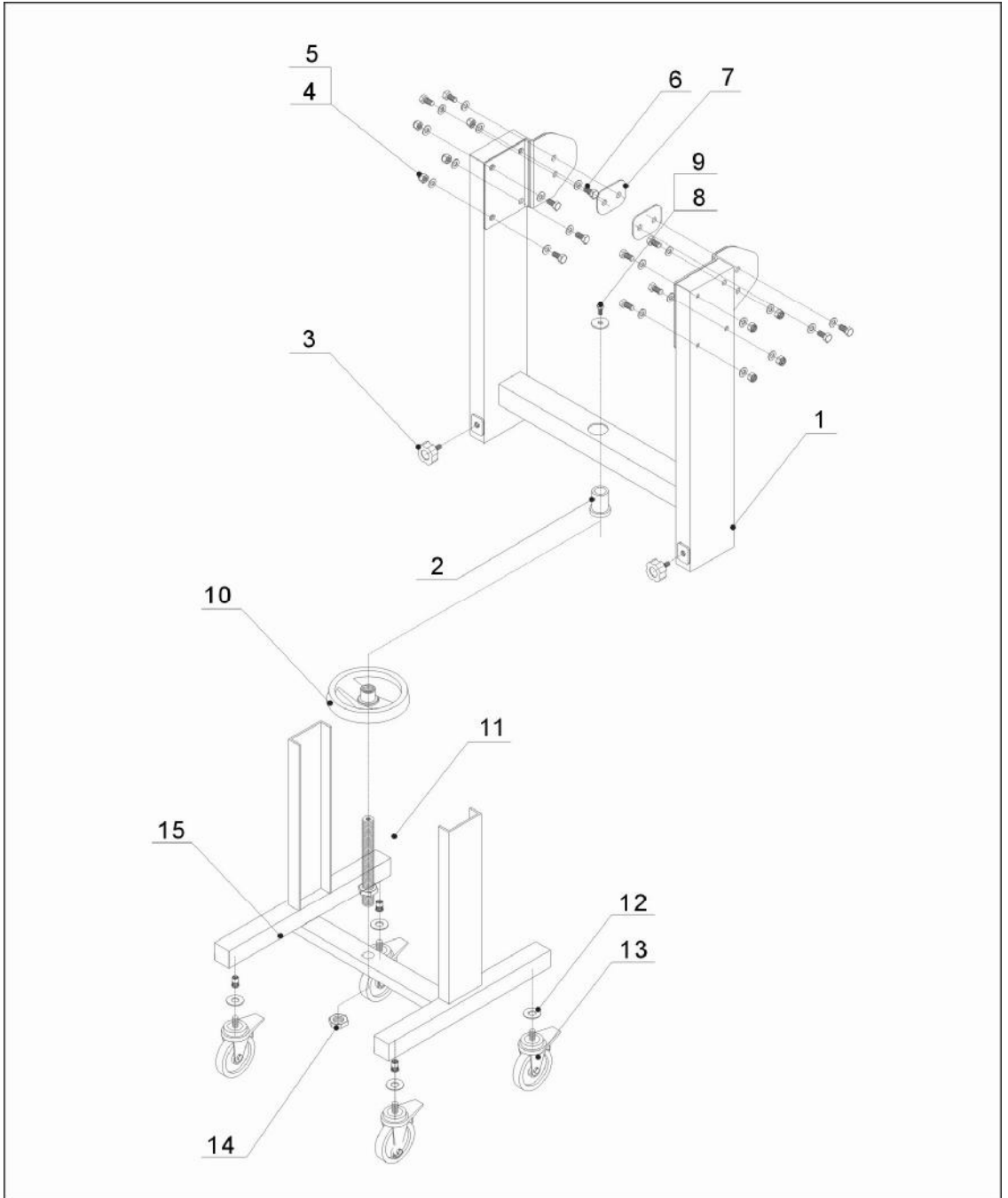
表 2-1: 分离器材料明细表

序号	名称	物料编号
1	电缆索头 PG16	YE67001600000
2	减速电机 NMRV25-20-Y0.09	YM50252000000
3	外六角螺钉 M5×14	YW60051500000
4	螺母 M6-6S	YW64000600100
5	平垫圈 6.4×12.5	YW66061200000
6	内六角锥端紧定螺钉	YW61062500000
7	轴用弹性垫圈	YW69002200000
8	轴承座	YW11020500200
9	轴承 6204 ZZC3 NTN	YW11620400000
10	孔用弹性垫圈	YW69002200100
11	键 5×5×20	YW69442000000
12	分离轴组装图	-
13	外锯齿锁紧定螺钉	-
14	螺母 M20	YW64200100000
15	调节螺杆 M20×220	-
16	分离器支座	BH10120800110
17	平垫圈 12×24	YW66051300000
18	弹垫圈 12	YW65022000000
19	外六角螺钉 M12×25	YW60122500000

*表示可能损坏的项目；**表示较可能损坏的项目，建议备份。

请在下单采购零配件之前，先确认说明书版本号，以确保零配件物料号与实物一致。

2.2.3 底座零件图



注：零件图中的阿拉伯数字详解见 2.2.4 材料明细表

图 2-3: 底座零件图

2.2.4 底座材料明细表

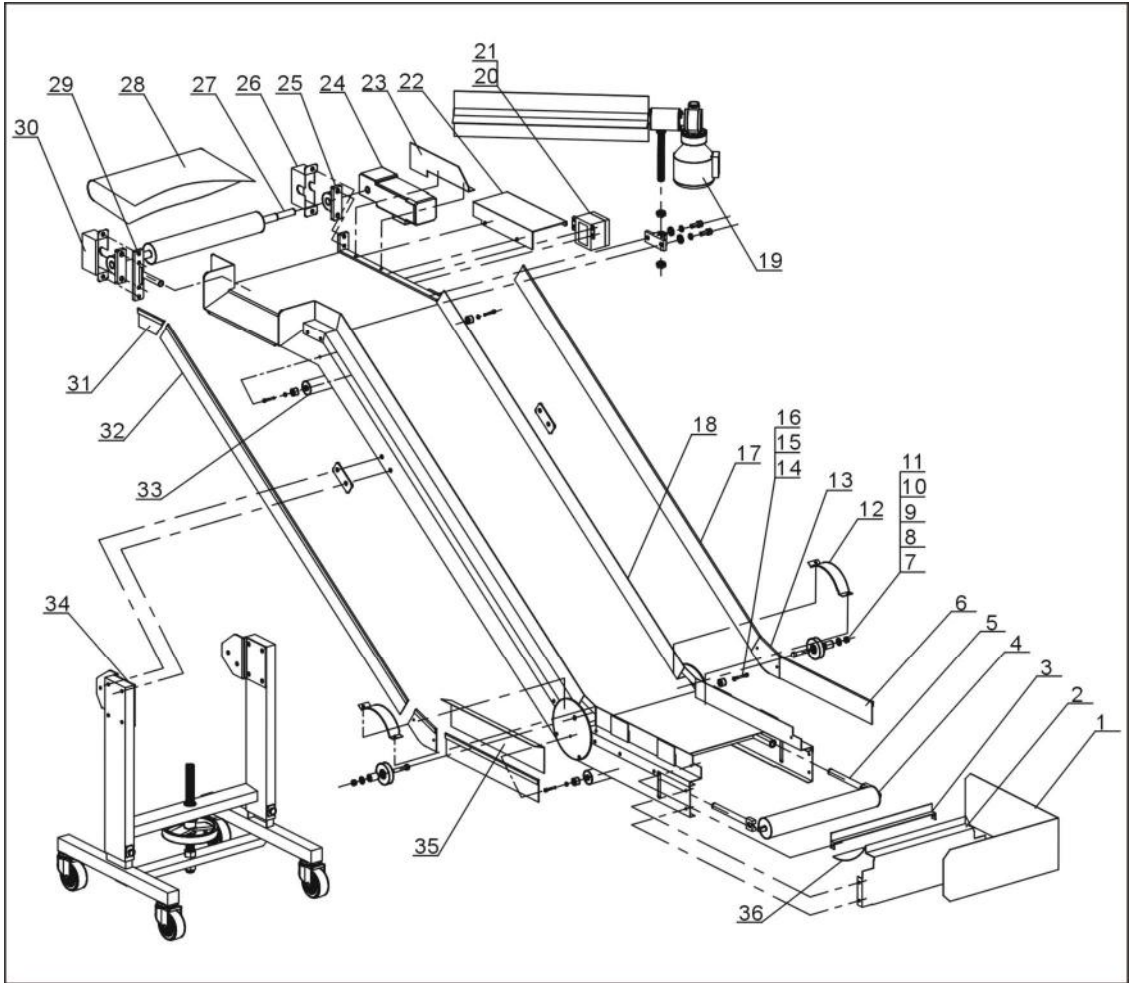
表 2-2: 底座材料明细表

序号	名称	物料编号
1	升降器	BH10110100010
2	调节套筒	BH10120300010
3	梅花螺杆	YW09101500100
4	垫片	YW66051300000
5	外六角螺母 M10	YW64012100000
6	外六角螺栓	YW60086000000
7	调节块	BH10121300040
8	调节螺栓	-
9	主螺杆垫片	YW66164000000
10	转动轮 M27	YW09002700000
11	主螺杆 M27	BH10120900040
12	垫片	YW66123200100
13	脚轮	YW03010000000
14	外六角螺母 M27	YW64002700000
15	底座	-

*表示可能损坏的项目；**表示较可能损坏的项目，建议备份。

请在下单采购零配件之前，先确认说明书版本号，以确保零配件物料号与实物一致。

2.2.5 零件图



注：零件图中的阿拉伯数字详解见 2.2.6 材料明细表

图 2-3: 零件图

2.2.6 材料明细表

表 2-3: CBD-7 材料明细表

序号	名称	物料编号	序号	名称	物料编号
1	档料板	-	19	分离器爆炸图	-
2	前板	-	20	电控箱	-
3	前上板	-	21	电控箱盖板	-
4	输送轮(无动力)	-	22	开关护板	-
5	叉头螺杆	BH10123500040	23	后右档板	-
6	前包板	-	24	减速电机*	YM50102000000
7	防松螺母	YW64001200000	25	轴承座 UCP205D1	YW11020500200
8	平华司(12×12)	YW66051300000	26	右下侧端盖板	-
9	压轮套筒	BH10120500010	27	输送轮	YW08100600000
10	压紧轮组图	YW08120100000	28	输送带	YR00070300000-
11	外六角螺钉	-	29	左转轴支撑	-
12	紧轮盖板	-	30	左下侧端盖板	-
13	中间包板	-	31	后左间包板	-
14	内六角螺钉 (M12×60)	YW61065000000	32	左侧中包板	-
15	平华司(6×12)	YW66061200000	33	铁棍	YW08100800000
16	小套筒	BH10123600010	34	底座爆炸图	-
17	右侧中包板	-	35	进料板	-
18	输送带总焊接图	-	36	挡板	-

*表示可能损坏的项目；**表示较可能损坏的项目，建议备份。

请在下单采购零配件之前，先确认说明书版本号，以确保零配件物料号与实物一致。

表 2-4: CBD-8 材料明细表

序号	名称	物料编号	序号	名称	物料编号
1	档料板	-	19	分离器爆炸图	-
2	前板	-	20	电控箱	-
3	前上板	-	21	电控箱盖板	-
4	输送轮(无动力)	YW08100700000	22	开关护板	-
5	叉头螺杆	BH10123500040	23	后右档板	-
6	前包板	-	24	减速电机*	YM50102000000
7	防松螺母	YW64001200000	25	轴承座 UCP205D1	YW11020500200
8	平华司(12×12)	YW66051300000	26	右下侧端盖板	-
9	压轮套筒	BH10120500010	27	输送轮	YW08110600000
10	压紧轮组图	YW08120100000	28	输送带	YR00080300000
11	外六角螺钉	-	29	左转轴支撑	-
12	紧轮盖板	-	30	左下侧端盖板	-
13	中间包板	-	31	后左间包板	-
14	内六角螺钉 (M12×60)	YW61065000000	32	左侧中包板	-
15	平华司(6×12)	YW66061200000	33	铁棍	YW08110800000
16	小套筒	BH10123600010	34	底座爆炸图	-
17	右侧中包板	-	35	进料板	-
18	输送带总焊接图	-	36	挡板	-

*表示可能损坏的项目；**表示较可能损坏的项目，建议备份。

请在下单采购零配件之前，先确认说明书版本号，以确保零配件物料号与实物一致。

表 2-5: CBD-9 材料明细表

序号	名称	物料编号	序号	名称	物料编号
1	档料板	-	19	分离器爆炸图	-
2	前板	-	20	电控箱	-
3	前上板	-	21	电控箱盖板	-
4	输送轮(无动力)	YW08100700000	22	开关护板	-
5	叉头螺杆	BH10123500040	23	后右档板	-
6	前包板	-	24	减速电机*	YM50102000000
7	防松螺母	YW64001200000	25	轴承座 UCP205D1	YW11020500200
8	平华司(12×12)	YW66051300000	26	右下侧端盖板	-
9	压轮套筒	BH10120500010	27	输送轮	YW08100600000
10	压紧轮组图	YW08120100000	28	输送带	YR00090700000
11	外六角螺钉	-	29	左转轴支撑	-
12	紧轮盖板	-	30	左下侧端盖板	-
13	中间包板	-	31	后左间包板	-
14	内六角螺钉 (M12×60)	YW61065000000	32	左侧中包板	-
15	平华司(6×12)	YW66061200000	33	铁棍	YW08100800000
16	小套筒	BH10123600010	34	底座爆炸图	-
17	右侧中包板	-	35	进料板	-
18	输送带总焊接图	-	36	挡板	-

*表示可能损坏的项目；**表示较可能损坏的项目，建议备份。

请在下单采购零配件之前，先确认说明书版本号，以确保零配件物料号与实物一致。

表 2-6: CBD-10 材料明细表

序号	名称	物料编号	序号	名称	物料编号
1	档料板	-	19	分离器爆炸图	-
2	前板	-	20	电控箱	-
3	前上板	-	21	电控箱盖板	-
4	输送轮(无动力)	YW08100700000	22	开关护板	-
5	叉头螺杆	BH10123500040	23	后右档板	-
6	前包板	-	24	减速电机*	YM50102000000
7	防松螺母	YW64001200000	25	轴承座 UCP205D1	YW11020500200
8	平华司(12×12)	YW66051300000	26	右下侧端盖板	-
9	压轮套筒	BH10120500010	27	输送轮	YW08100600000
10	压紧轮组图	YW08120100000	28	输送带	YR00101200000
11	外六角螺钉	-	29	左转轴支撑	-
12	紧轮盖板	-	30	左下侧端盖板	-
13	中间包板	-	31	后左间包板	-
14	内六角螺钉 (M12×60)	YW61065000000	32	左侧中包板	-
15	平华司(6×12)	YW66061200000	33	铁棍	YW08100800000
16	小套筒	BH10123600010	34	底座爆炸图	-
17	右侧中包板	-	35	进料板	-
18	输送带总焊接图		36	挡板	-

*表示可能损坏的项目；**表示较可能损坏的项目，建议备份。

请在下单采购零配件之前，先确认说明书版本号，以确保零配件物料号与实物一致。

表 2-7: CBD-11 材料明细表

序号	名称	物料编号	序号	名称	物料编号
1	档料板	-	19	分离器爆炸图	-
2	前板	-	20	电控箱	-
3	前上板	-	21	电控箱盖板	-
4	输送轮(无动力)	YW08110700000	22	开关护板	-
5	叉头螺杆	BH10123500040	23	后右档板	-
6	前包板	-	24	减速电机*	YM50102000000
7	防松螺母	YW64001200000	25	轴承座 UCP205D1	YW11020500200
8	平华司(12×12)	YW66051300000	26	右下侧端盖板	-
9	压轮套筒	BH10120500010	27	输送轮	YW08110600000
10	压紧轮组图	YW08120100000	28	输送带	YR00111200000
11	外六角螺钉	-	29	左转轴支撑	-
12	紧轮盖板	-	30	左下侧端盖板	-
13	中间包板	-	31	后左间包板	-
14	内六角螺钉 (M12×60)	YW61065000000	32	左侧中包板	-
15	平华司(6×12)	YW66061200000	33	铁棍	YW08110800000
16	小套筒	BH10123600010	34	底座爆炸图	-
17	右侧中包板	-	35	进料板	-
18	输送带总焊接图	-	36	挡板	-

*表示可能损坏的项目；**表示较可能损坏的项目，建议备份。

请在下单采购零配件之前，先确认说明书版本号，以确保零配件物料号与实物一致。

表 2-8: CBD-12 材料明细表

序号	名称	物料编号	序号	名称	物料编号
1	档料板	-	19	分离器爆炸图	-
2	前板	-	20	电控箱	-
3	前上板	-	21	电控箱盖板	-
4	输送轮(无动力)	YW08100700000	22	开关护板	-
5	叉头螺杆	BH10123500040	23	后右档板	-
6	前包板	-	24	减速电机*	YM50102000000
7	防松螺母	YW64001200000	25	轴承座 UCP205D1	YW11020500200
8	平华司(12×12)	YW66051300000	26	右下侧端盖板	-
9	压轮套筒	BH10120500010	27	输送轮	YW08100600000
10	压紧轮组图	YW08120100000	28	输送带	YR00124700000
11	外六角螺钉	-	29	左转轴支撑	-
12	紧轮盖板	-	30	左下侧端盖板	-
13	中间包板	-	31	后左间包板	-
14	内六角螺钉 (M12×60)	YW61065000000	32	左侧中包板	-
15	平华司(6×12)	YW66061200000	33	铁棍	YW08100800000
16	小套筒	BH10123600010	34	底座爆炸图	-
17	右侧中包板	-	35	进料板	-
18	输送带总焊接图	-	36	挡板	-

*表示可能损坏的项目；**表示较可能损坏的项目，建议备份。

请在下单采购零配件之前，先确认说明书版本号，以确保零配件物料号与实物一致。