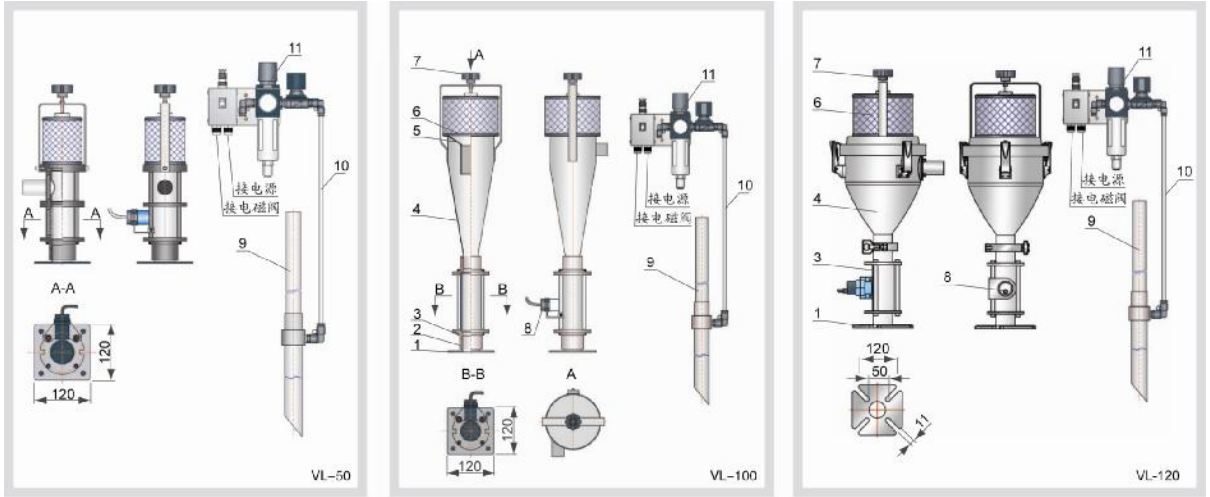


2.2 机器零件图

2.2.1 机器结构图



部件名称:

- | | | | | |
|------------|----------|----------|----------|---------|
| 1. 底座 | 2. O型密封圈 | 3. 法兰连接杆 | 4. 料斗 | 5. 挡料装置 |
| 6. 过滤器 | 7. 梅花手柄 | 8. 传感器 | 9. 吸料管组件 | 10. 气管 |
| 11. 过滤控制组合 | | | | |

图 2-2: 机器零件图