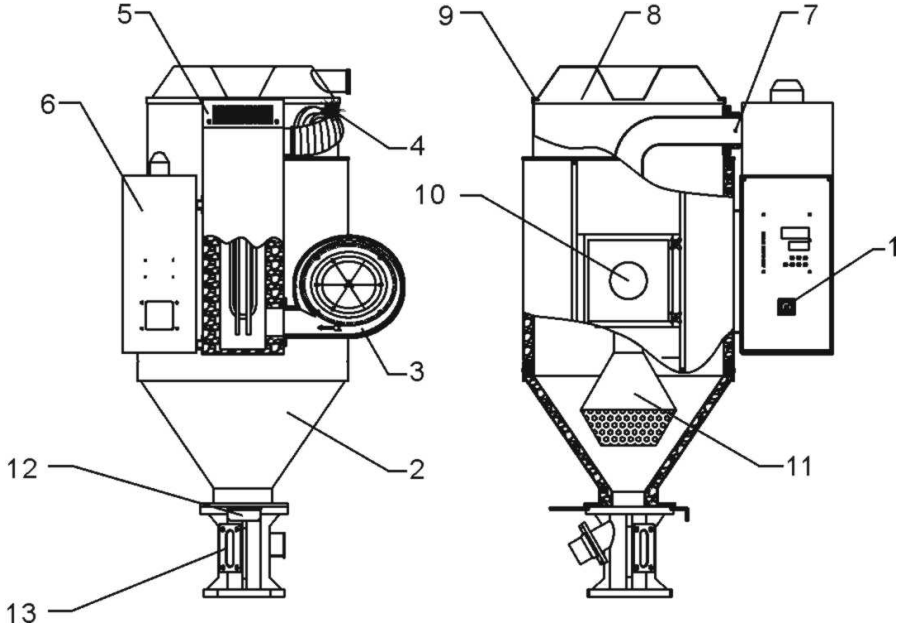


## 2.2 机器零件图

### 2.2.1 系统结构图(SHD-20U~750U)

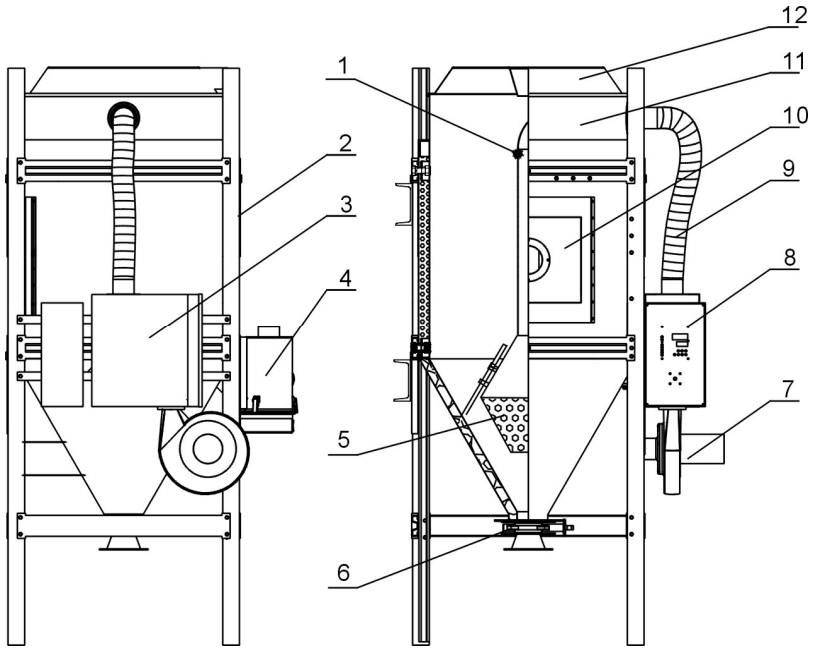


部件名称:

- |          |          |          |         |         |
|----------|----------|----------|---------|---------|
| 1. 主电源开关 | 2. 保温外层  | 3. 风机    | 4. 储料桶  | 5. 电热箱  |
| 6. 控制箱   | 7. 超温保护器 | 8. 桶盖    | 9. 上盖迫紧 | 10. 视料门 |
| 11. 下吹风管 | 12. 关料滑板 | 13. 标准底座 |         |         |

图 2-2: 系统结构图(SHD-20U~750U)

## 2.2.2 系统结构图(SHD-900U~1200U)

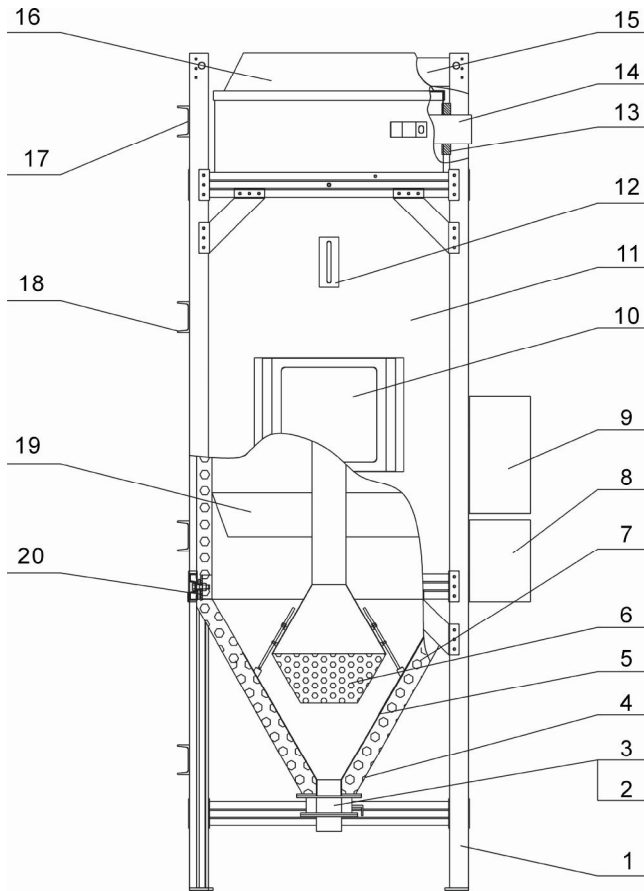


部件名称:

- |            |         |         |              |
|------------|---------|---------|--------------|
| 1. 下风吹管    | 2. 脚架   | 3. 加热箱  | 4. 热风回收器(选配) |
| 5. 下吹风管喇叭口 | 6. 手动蝶阀 | 7. 干燥风机 | 8. 控制箱       |
| 9. 耐热风管    | 10. 清理门 | 11. 储料桶 | 12. 桶盖       |

图 2-3: 系统结构图(SHD-900U~1200U)

### 2.2.3 系统结构图(SHD-1500U~8000U)

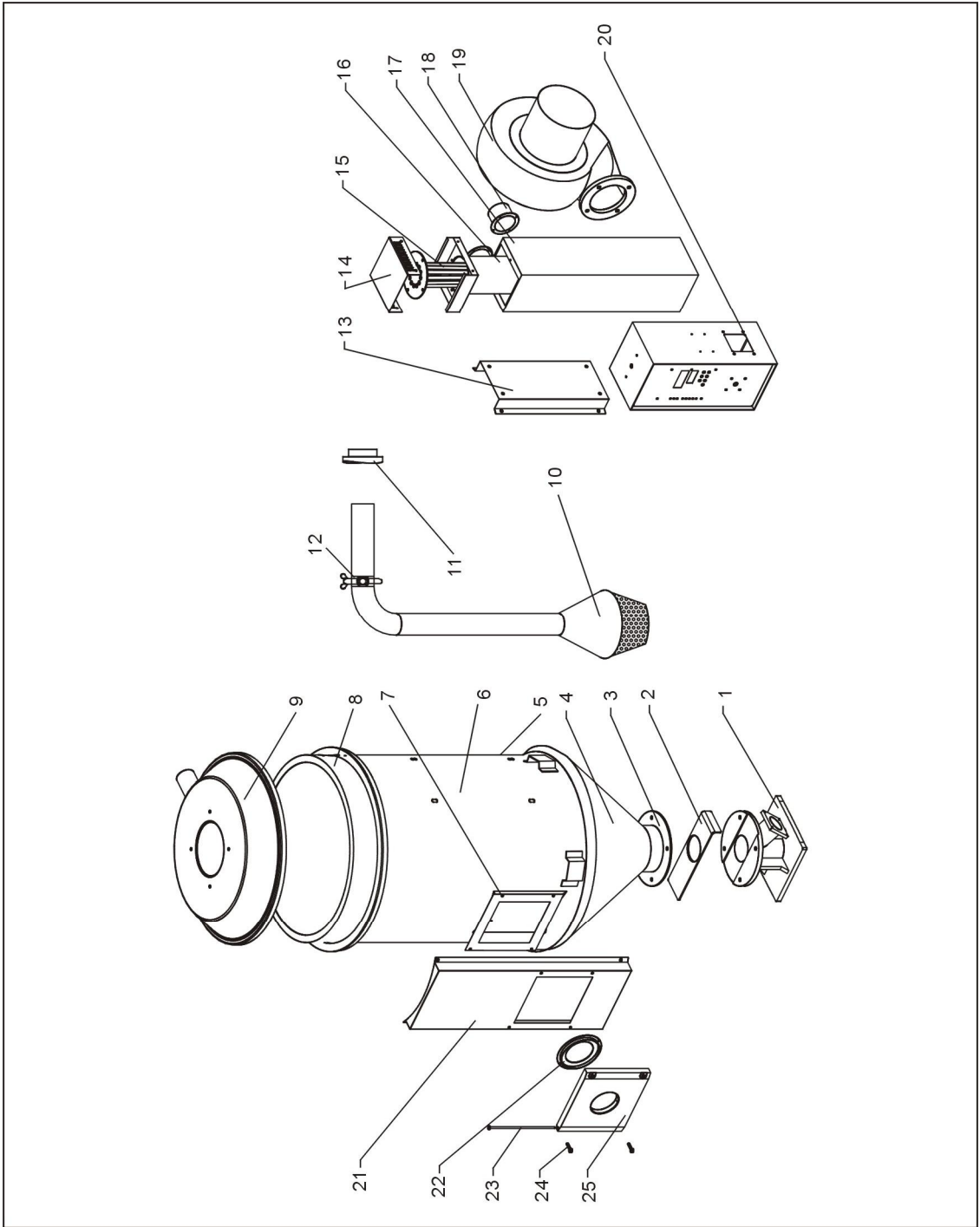


件名称:

- |            |           |              |          |            |
|------------|-----------|--------------|----------|------------|
| 1. 脚架      | 2. 手动蝶阀   | 3. 落料接管      | 4. 花纹铝包板 | 5. 内焊接储料桶  |
| 6. 下吹风管喇叭口 | 7. 保温棉    | 8. 电器控制箱     | 9. 加热箱   | 10. 视料门    |
| 11. 储料桶    | 12. 视料窗   | 13. 下吹风管铝固定块 | 14. 下吹风管 | 15. 出风口    |
| 16. 桶盖     | 17. 包装支撑块 | 18. 叉车横梁     | 19. 导料板  | 20. 脚架加强焊块 |

图 2-4: 系统结构图(SHD-1500U~8000U)

## 2.2.4 机器零件图(SHD-20U~230U)



注：零件图中的阿拉伯数字详解见 2.2.5 材料明细表

图 2-5：机器零件图(SHD-20U~230U)

## 2.2.5 零件材料明细表(SHD-20U~230U)

表 2-1: 零件材料明细表(SHD-20U~80U)

序号	名称	物料编号		
		SHD-20U	SHD-40U	SHD-80U
1	标准底座	BY10020000550	BY10040000050	BY10040000050
2	关料板	YW07001200000	YW09255000000	YW09255000000
3	料斗法兰	-	-	-
4	外料斗	-	-	-
5	保温板	-	-	-
6	储料桶	-	-	-
7	视料门框	-	-	-
8	桶上圈	BW21081210010	BL02045002520	BA30801200110
9	桶盖	BL02002000020	BL02004000020	BL02801200020
10	下吹风管	-	-	-
11	下吹风管固定块	BW21020400010	BW21020400010	BW21081200010
12	不锈钢管夹	YW07000200000	YW07000200000	YW07002500600
13	加热箱固定块	-	-	-
14	加热箱盖	-	-	-
15	电热管*	BH70202200050	BH70400300350	BH70803900250
16	热风管	-	-	-
17	加热箱外箱	-	-	-
18	出风口法兰	-	-	-
19	风机*	BM40001500500	BM40025300450	BM40003000150
20	微电脑控制箱	BH31002000250	BH31004000150	BH31008000350
21	外视料门框	-	-	-
22	视料口法兰	-	-	-
23	门插销	-	-	-
24	紧定螺钉	-	-	-
25	视料门	-	-	-

\*表示可能损坏的项目；\*\*表示较可能损坏的项目，建议备份。

请在下单采购零配件之前，先确认说明书版本号，以确保零配件物料号与实物一致。

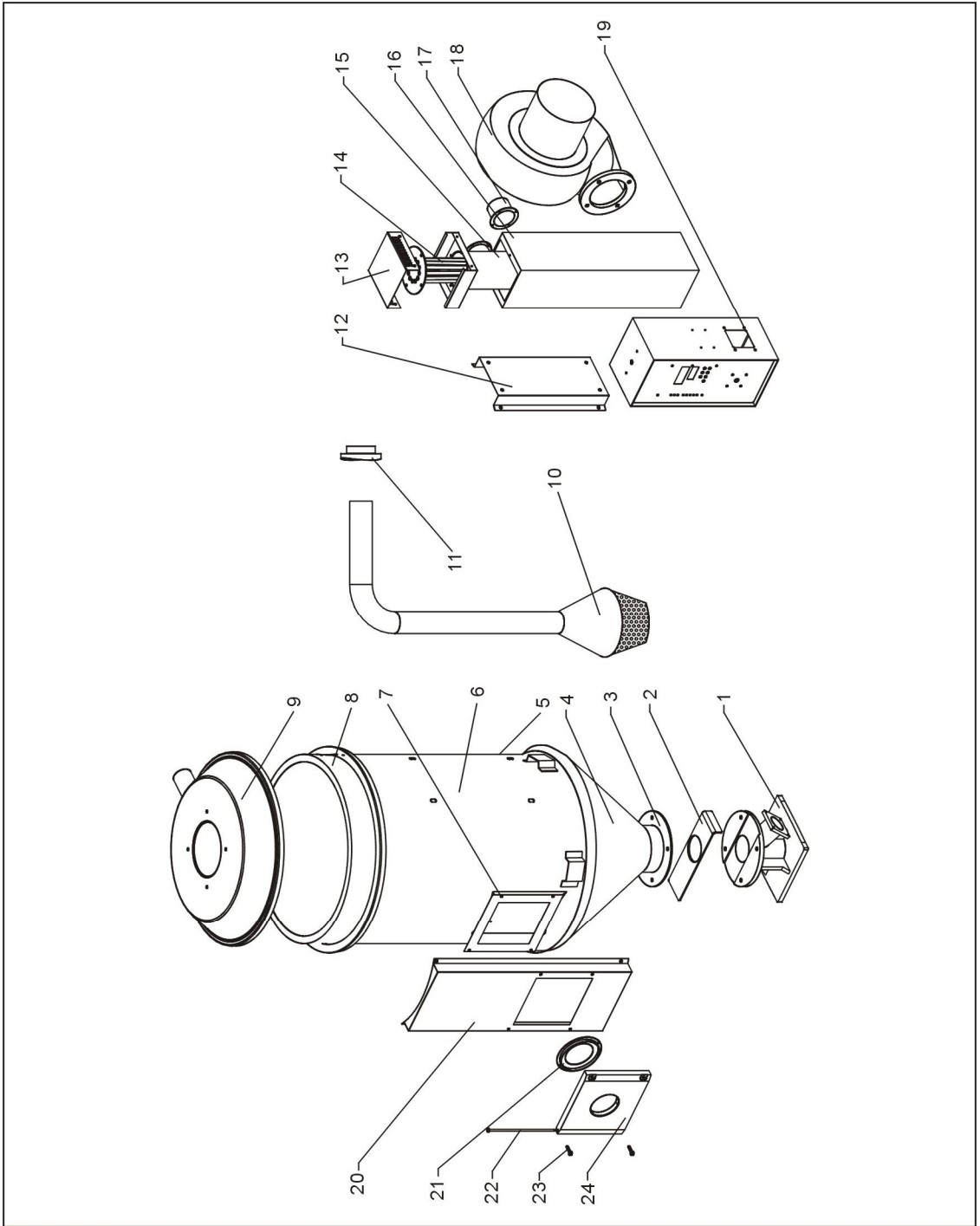
表 2-2: 零件材料明细表(SHD-120U~230U)

序号	名称	物料编号		
		SHD-120U	SHD-160U	SHD-230U
1	标准底座	BY10040000050	BY10300000050	BY10300000050
2	关料板	YW09255000000	YW09102000000	YW09102000000
3	料斗法兰	-	-	-
4	外料斗	-	-	-
5	保温板	-	-	-
6	储料桶	-	-	-
7	视料门框	-	-	-
8	桶上圈	BA30801200110	BA30162300110	BA30162300110
9	桶盖	BL02801200020	BL02016000020	BL02016000020
10	下吹风管	-	-	-
11	下吹风管固定块	BW21081200010	BW21164500010	BW21164500010
12	不锈钢管夹	YW07002500600	YW07000300000	YW07000300000
13	加热箱固定块	-	-	-
14	加热箱盖	-	-	-
15	电热管*	BH70123900150	BH70160600250	BH70230600250
16	热风管	-	-	-
17	加热箱外箱	-	-	-
18	出风口法兰	-	-	-
19	风机*	BM40003000150	BM40000450050	BM40000450050
20	微电脑控制箱	BH31008000350	BH31016000350	BH31016000350
21	外视料门框	-	-	-
22	视料口法兰	-	-	-
23	门插销	-	-	-
24	紧定螺钉	-	-	-
25	视料门	-	-	-

\*表示可能损坏的项目；\*\*表示较可能损坏的项目，建议备份。

请在下单采购零配件之前，先确认说明书版本号，以确保零配件物料号与实物一致。

## 2.2.6 机器零件图(SHD-300U~750U)



注：零件图中的阿拉伯数字详解见 2.2.7 材料明细表

图 2-6: 机器零件图(SHD-300U~750U)

## 2.2.7 零件材料明细表(SHD-300U~750U)

表 2-3: 零件材料明细表(SHD-300U~750U)

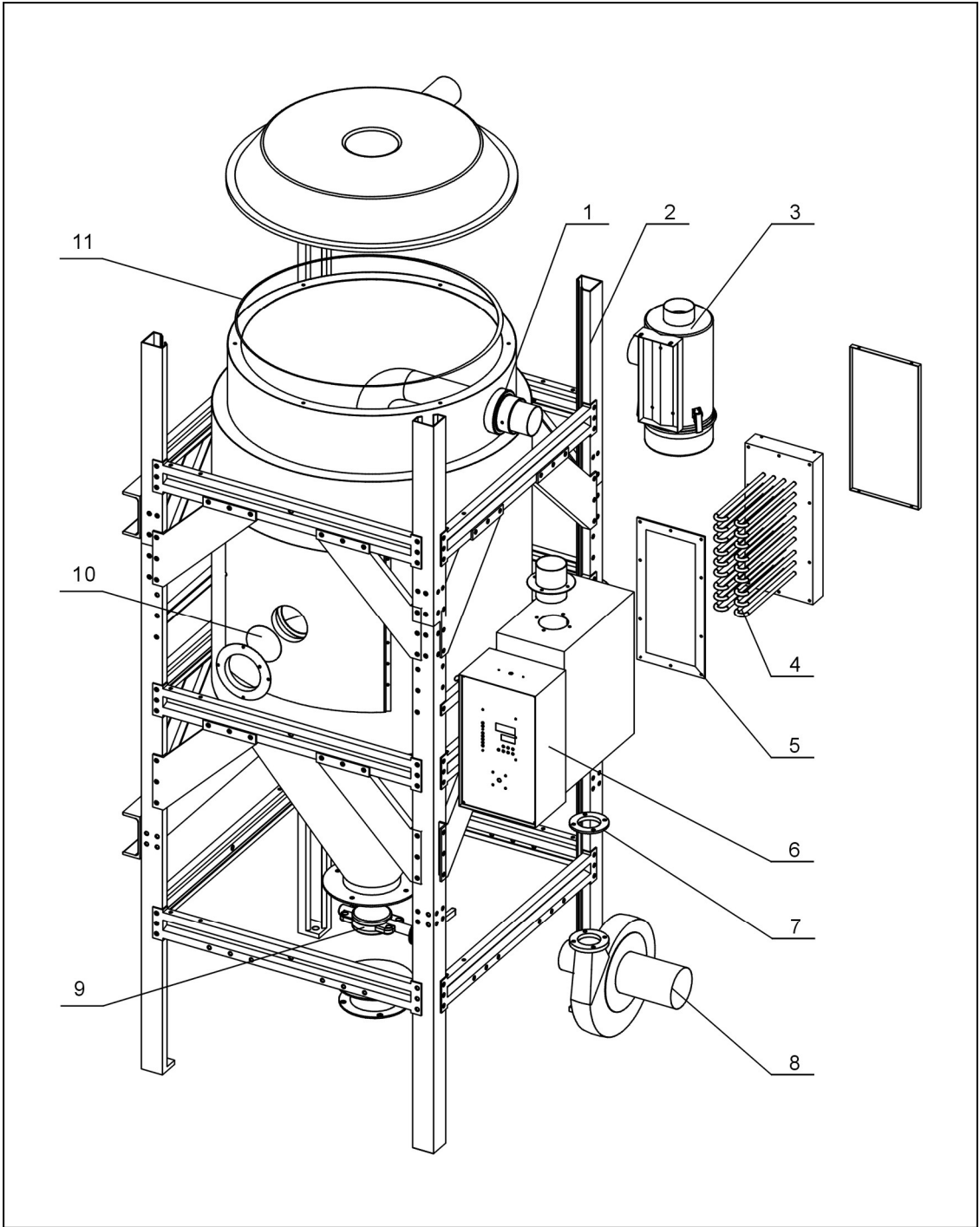
序号	名称	物料编号			
		SHD-300U	SHD-450U	SHD-600U	SHD-750U
1	标准底座	BY10300000050	BY10300000050	BY10400000050	BY10400000050
2	关料板	YW09102000000	YW09102000000	YW09406000040	YW09406000040
3	料斗法兰	-	-	-	-
4	外料斗	-	-	-	-
5	保温板	-	-	-	-
6	储料桶	-	-	-	-
7	视料门框	-	-	-	-
8	桶上圈	BA30304500110	BA30304500110	BA30607500110	BA30607500110
9	桶盖	BL02030000020	BL02030000020	BL02060000020	BL02060000020
10	下吹风管	-	-	-	-
11	下吹风管固定块	BW21164500110	BW21164500110	BW21601200010	BW21601200010
12	加热箱固定块	-	-	-	-
13	加热箱盖	-	-	-	-
14	电热管*	BH70301200150	BH70451200250	BH70601800250	BH70751800250
15	热风管	-	-	-	-
16	加热箱外箱	-	-	-	-
17	出风口法兰	-	-	-	-
18	风机*	BM40005000150	BM40005000150	BM30055000060	BM30055000060
19	微电脑控制箱	BH31304500050	BH31045000250	BH31075000050	BH31075000050
20	外视料门框	-	-	-	-
21	视料口法兰	-	-	-	-
22	门插销	-	-	-	-
23	紧定螺钉	-	-	-	-
24	视料门	-	-	-	-

\*表示可能损坏的项目；\*\*表示较可能损坏的项目，建议备份。

请在下单采购零配件之前，先确认说明书版本号，以确保零配件物料号与实物一致。



## 2.2.8 机器零件图(SHD-900U~1200U)



注：零件图中的阿拉伯数字详解见 2.2.9 材料明细表

图 2-7：机器零件图(SHD-900U~1200U)

## 2.2.9 零件材料明细表(SHD-900U~1200U)

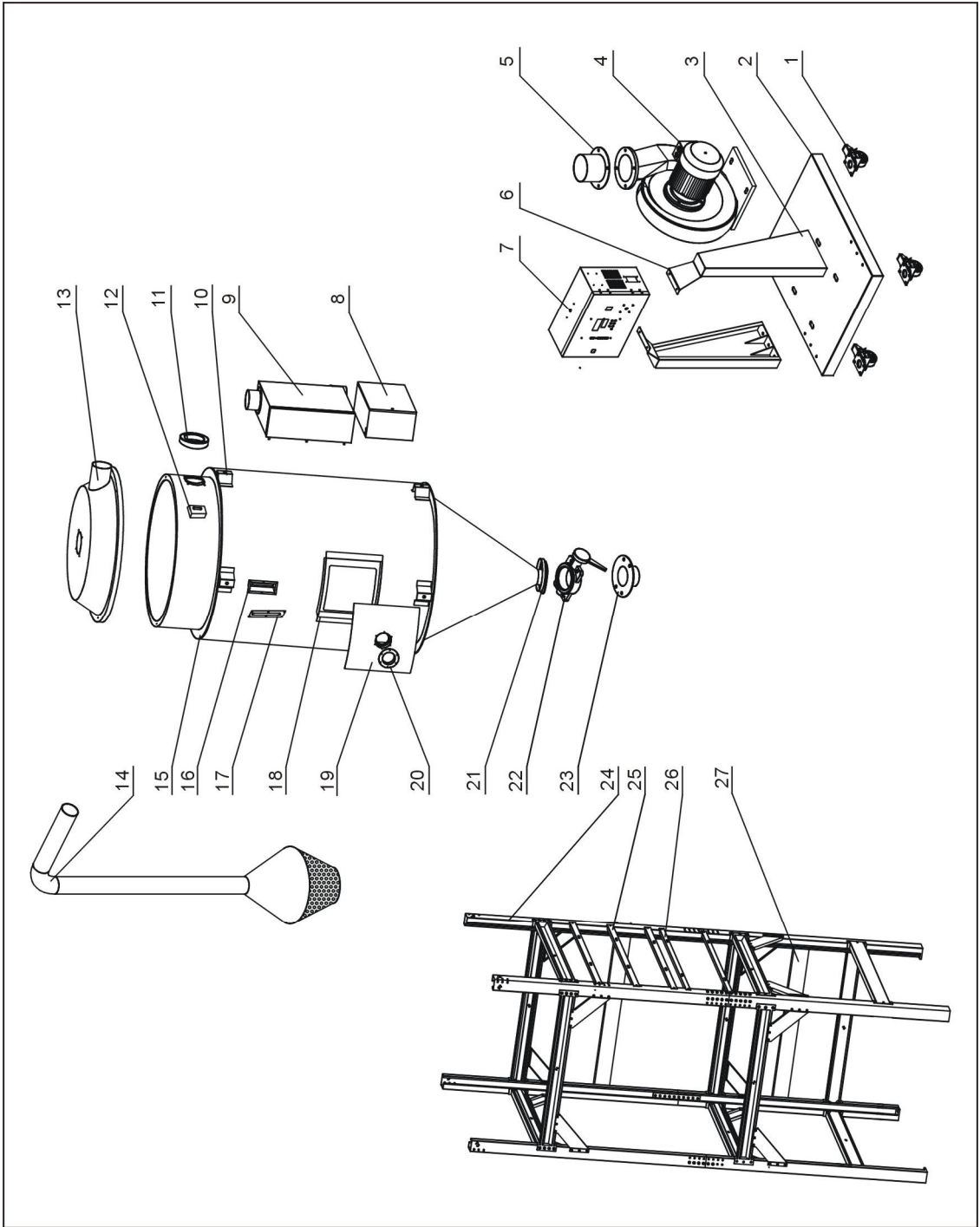
表 2-4: 零件材料明细表(SHD-900U~1200U)

序号	名称	物料编号	
		SHD-900U	SHD-1200U
1	入风口法兰	BW21601200010	BW21601200010
2	机架钣金	BK02090000520	BK02120000520
3	热风回收器(选配)	BY10090000350	BY10120200050
4	电热管*	BH70090000850	BH70120000850
5	加热箱矽胶迫紧**	YR10350040000	YR10350040000
6	控制箱	BH31090120050	BH31010000450
7	风机迫紧**	YR10001200600	YR10161200000
8	干燥风机*	BM30055000060	BM30113230050
9	手动蝶阀	YW59418000000	YW59418000000
10	视料窗强化玻璃	YW70406000000	YW70406000000
11	桶盖迫紧**	YR10010040100	YR10010040100

\*表示可能损坏的项目；\*\*表示较可能损坏的项目，建议备份。

请在下单采购零配件之前，先确认说明书版本号，以确保零配件物料号与实物一致。

## 2.2.10 机器零件图(SHD-1500U~8000U)



注：零件图中的阿拉伯数字详解见 2.2.11 材料明细表

图 2-8: 机器零件图(SHD-1500U~8000U)

## 2.2.11 零件材料明细表(SHD-1500U~8000U)

表 2-5: 零件材料明细表(SHD-1500U~2500U)

序号	名称	物料编号		
		SHD-1500U	SHD-2000U	SHD-2500U
1	脚轮	YW03000301100 YW03000300000	YW03000301100 YW03000300000	YW03000301100 YW03000300000
2	机架底坐	-	-	-
3	立柱	-	-	-
4	风机*	YM30304000000	YM30304000000	BM30554500050
5	风机法兰	-	-	-
6	焊块	-	-	-
7	主电控箱	-	-	-
8	电控箱	BH31150000250	BH31150000250	BH31250000150
9	加热箱	-	-	-
10	脚架固定板	-	-	-
11	入风口法兰	-	-	-
12	吊环	-	-	-
13	桶盖	-	-	-
14	下吹风管	-	-	-
15	储料桶加强	-	-	-
16	视料窗内框	-	-	-
17	六孔视料窗	-	-	-
18	清理门框	-	-	-
19	清理门	-	-	-
20	清理门挡板	-	-	-
21	料斗法兰	-	-	-
22	手动蝶阀	-	-	-
23	落料接管	-	-	-
24	脚架装配图	-	-	-
25	加热箱固定梁	-	-	-
26	控制箱固定梁	-	-	-
27	叉车横梁	-	-	-

\*表示可能损坏的项目；\*\*表示较可能损坏的项目，建议备份。

请在下单采购零配件之前，先确认说明书版本号，以确保零配件物料号与实物一致。

表 2-6: 零件材料明细表(SHD-3000U~4000U)

序号	名称	物料编号		
		SHD-3000U	SHD-3500U	SHD-4000U
1	脚轮	YW03000301100 YW03000300000	YW03000301100 YW03000300000	YW03000301100 YW03000300000
2	机架底座	-	-	-
3	立柱	-	-	-
4	风机*	BM30554500050	BM30754500050	BM30754500050
5	风机法兰	-	-	-
6	焊块	-	-	-
7	主电控箱	-	-	-
8	电控箱	BH31250000150	BH31350000050	BH31350000050
9	加热箱	-	-	-
10	脚架固定板	-	-	-
11	入风口法兰	-	-	-
12	吊环	-	-	-
13	桶盖	-	-	-
14	下吹风管	-	-	-
15	储料桶加强	-	-	-
16	视料窗内框	-	-	-
17	六孔视料窗	-	-	-
18	清理门框	-	-	-
19	清理门	-	-	-
20	清理门挡板	-	-	-
21	料斗法兰	-	-	-
22	手动蝶阀	-	-	-
23	落料接管	-	-	-
24	脚架装配图	-	-	-
25	加热箱固定梁	-	-	-
26	控制箱固定梁	-	-	-
27	叉车横梁	-	-	-

\*表示可能损坏的项目; \*\*表示较可能损坏的项目, 建议备份。

请在下单采购零配件之前, 先确认说明书版本号, 以确保零配件物料号与实物一致。

表 2-7: 零件材料明细表(SHD-5000U~8000U)

序号	名称	物料编号			
		SHD-5000U	SHD-6000U	SHD-7000U	SHD-8000U
1	脚轮	YW03000301100 YW03000300000	YW03000301100 YW03000300000	-	-
2	机架底坐	-	-	-	-
3	立柱	-	-	-	-
4	风机*	YM30001100000	YM30001500000	YM30001500000	YM30223400000
5	风机法兰	-	-	-	-
6	焊块	-	-	-	-
7	主电控箱	-	-	-	-
8	电控箱	BH31455000050	BH31600000250	-	-
9	加热箱	-	-	-	-
10	脚架固定板	-	-	-	-
11	入风口法兰	-	-	-	-
12	吊环	-	-	-	-
13	桶盖	-	-	-	-
14	下吹风管	-	-	-	-
15	储料桶加强	-	-	-	-
16	视料窗内框	-	-	-	-
17	六孔视料窗	-	-	-	-
18	清理门框	-	-	-	-
19	清理门	-	-	-	-
20	清理门挡板	-	-	-	-
21	料斗法兰	-	-	-	-
22	手动蝶阀	-	-	-	-
23	落料接管	-	-	-	-
24	脚架装配图	-	-	-	-
25	加热箱固定梁	-	-	-	-
26	控制箱固定梁	-	-	-	-
27	叉车横梁	-	-	-	-

\*表示可能损坏的项目；\*\*表示较可能损坏的项目，建议备份。

请在下单采购零配件之前，先确认说明书版本号，以确保零配件物料号与实物一致。