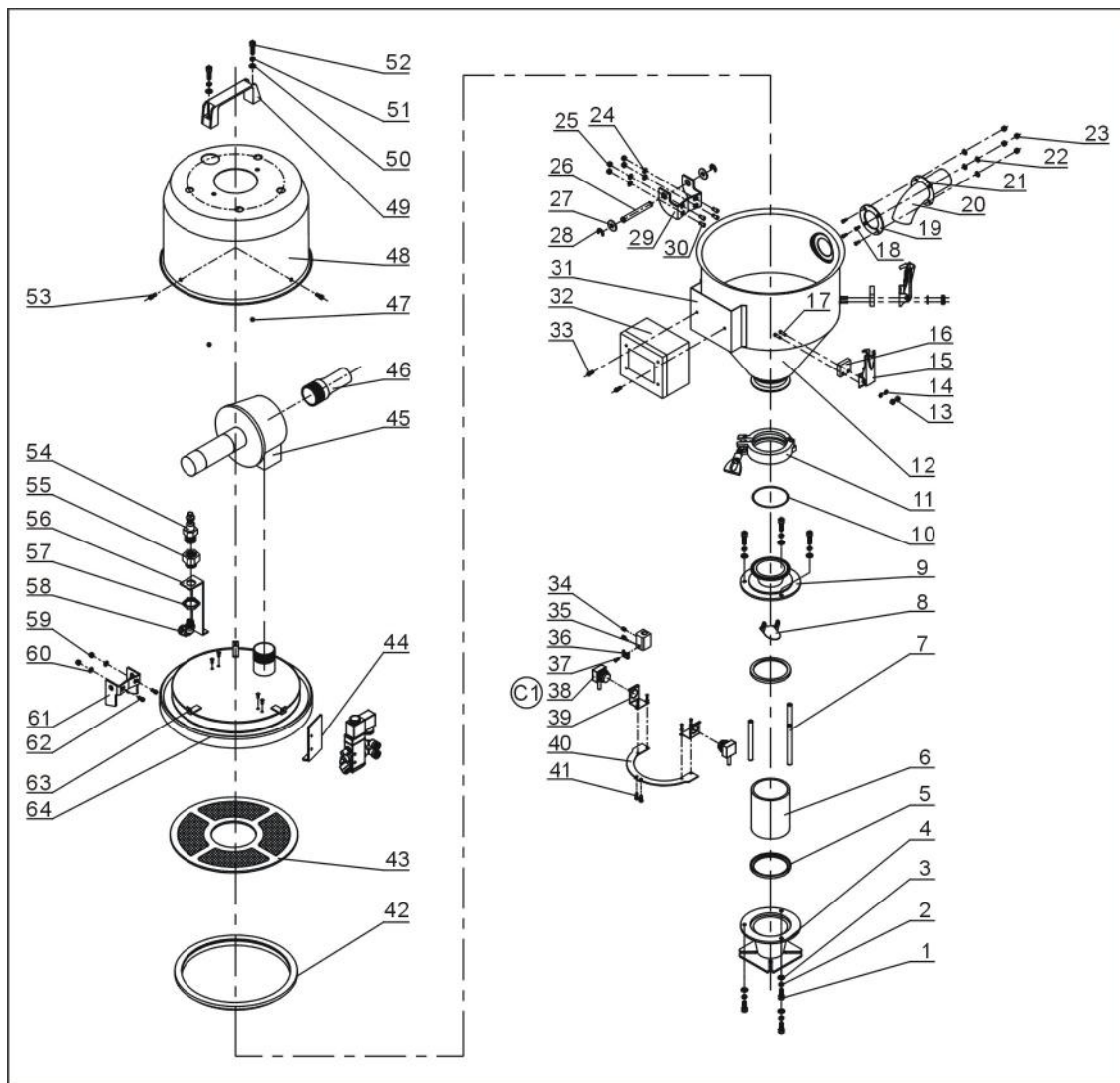


1.1 机器零件图

1.1.1 机器零件图(SHR-6U-ES)



机器零件图(SHR-6U-ES)

1.1.2 零件材料明细表(SHR-6U-ES)

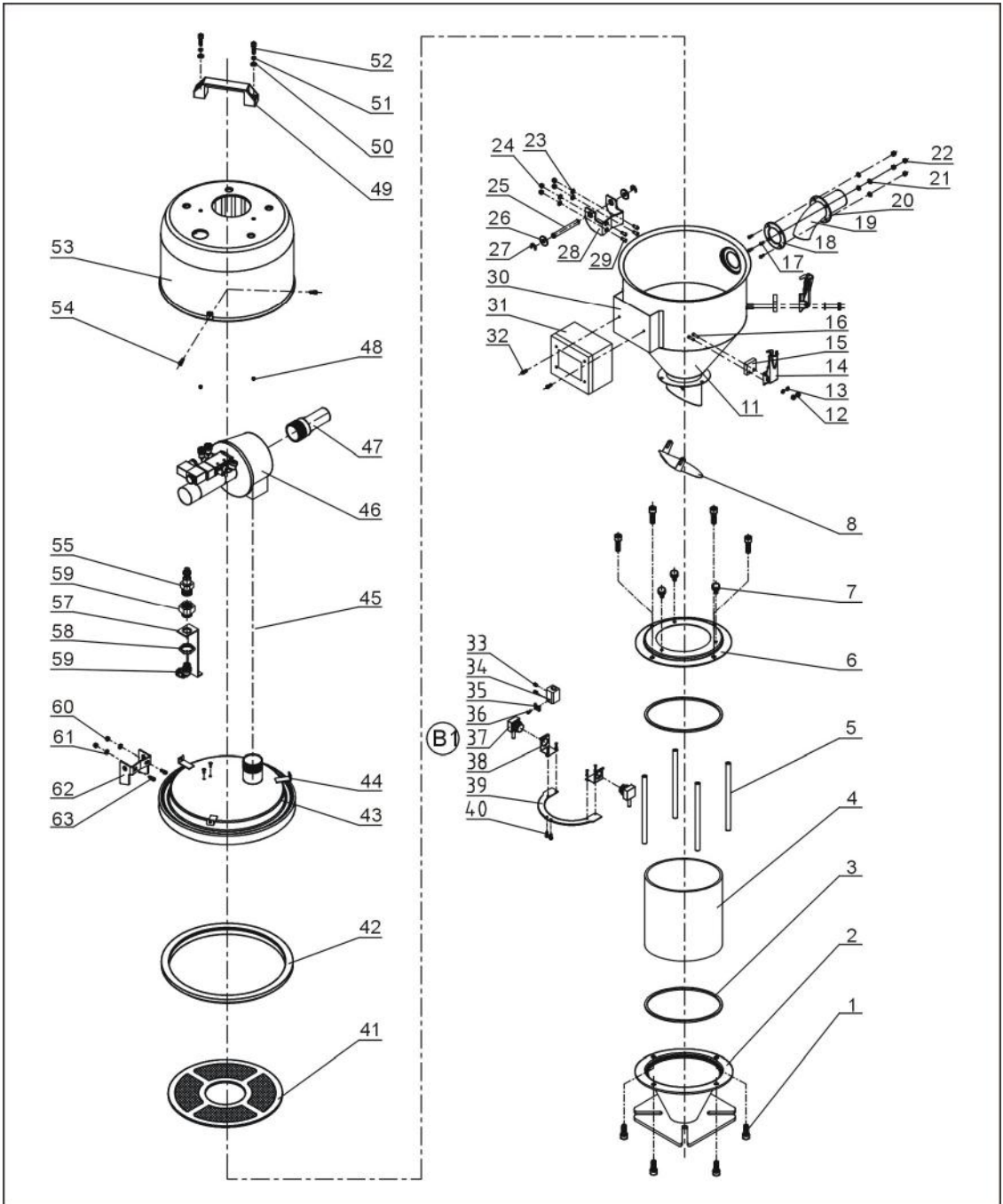
零件材料明细表(SHR-6U-ES)

序号	名称	物料编号	序号	名称	物料编号
1	内六角圆柱头螺钉 M6×15	YW61061600300	33	十字槽盘头螺钉 M4×6	YW63040600000
2	弹簧垫圈 6	YW65006000000	34	紧定螺钉 M4×5	YW68004500000
3	平垫圈 6	YW66061300000	35	电眼固定座	-
4	玻璃管下法兰	-	36	电眼线压块	-
5	玻璃管迫紧	-	37	十字槽盘头螺钉 M4×10	YW63041000000
6	玻璃管	-	38	电眼	YE15143900000
7	法兰连接杆	-	39	电眼安装块	-
8	逆止片	-	40	电眼固定片	-
9	玻璃管上法兰	-	41	十字槽盘头螺钉 M4×10	YW63041000000
10	O型密封圈	YR20802600000	42	料斗迫紧	-
11	3"不锈钢管夹	YW07000300000	43	过滤网	-
12	储料桶	-	44	电磁阀固定片	-
13	锁紧螺母 M4×0.7	YW64040700100	45	膜片阀	BY20382400050
14	平垫圈 4	YW66040800000	46	吸风管	-
15	弹簧扣	YW02003000400	47	锁紧螺母 M6	YW64000600200
16	垫块	YR40000600300	48	马达外罩	-
17	焊接螺柱 M4×15	YW69041500100	49	铝方型拉手 L20	BW20012000040
18	焊接螺柱 M4×10	YW69041000000	50	内六角圆柱头螺钉 M6×20	YW61062000300
19	入料管迫紧	-	51	弹簧垫圈 6	YW65006000000
20	入料管	-	52	平垫圈 6	YW66061300000
21	入料管固定片	-	53	十字槽盘头螺钉 M5×15	YW62051500000
22	平垫圈 4	YW66040800000	54	快速接头 3"×1/4PT	YW80031400000
23	锁紧螺母 M4×0.7	YW64040700100	55	连接铜头	-
24	平垫圈 5	YW66051000100	56	气管接头固定块	-
25	锁紧螺母 M5	YW64000500000	57	连接螺母	-
26	合页销	-	58	快速接头	YW80081400100
27	平垫圈 8×22	YW66082200100	59	锁紧螺母 M5	YW64000500000
28	开口挡圈 6	YW66000600000	60	平垫圈 5	YW66040800000
29	下合页	-	61	上合页	-
30	焊接螺柱 M5×10	YW69051000000	62	焊接螺柱 M5×10	YW69051000000
31	电控箱底座	-	63	料斗盖	-
32	电控箱	YR40010000000	64	马达罩固定座	-

*表示可能损坏的项目；**表示较可能损坏的项目，建议备份。

请在下单采购零配件之前，先确认说明书版本号，以确保零配件物料号与实物一致。

1.1.3 机器零件图(SHR-12U-ES)



机器零件图(SHR-12U-ES)

1.1.4 零件材料明细表(SHR-12U-ES)

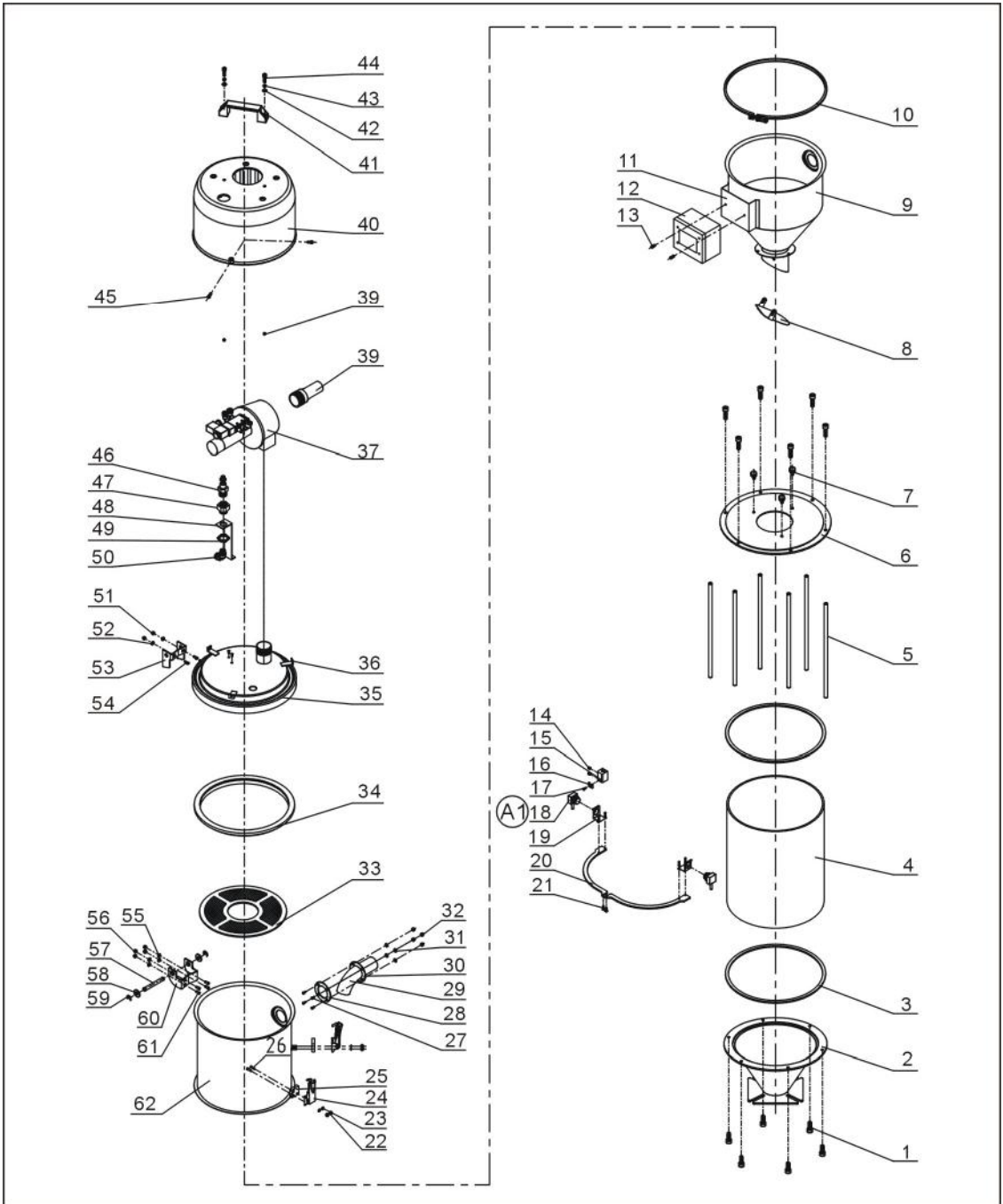
零件材料明细表(SHR-12U-ES)

序号	名称	物料编号	序号	名称	物料编号
1	内六角圆柱头螺钉 M6×15	YW61061600300	33	紧定螺钉 M4×5	YW68004500000
2	玻璃管下法兰	-	34	电眼固定座	-
3	玻璃管迫紧	YR10001200100	35	电眼线压块	-
4	玻璃管	-	36	十字槽盘头螺钉 M4×10	YW63041000000
5	法兰连接杆	-	37	电眼	YE15143900000
6	玻璃管上法兰	-	38	电眼安装块	-
7	胶柄螺丝 M6×15	YW69621600000	39	电眼固定片	-
8	逆止片	-	40	十字槽盘头螺钉 M4×10	YW63041000000
9	落料口	-	41	过滤网	-
10	料斗法兰	-	42	料斗迫紧	-
11	储料桶	-	43	料斗盖	-
12	锁紧螺母 M4×0.7	YW64040700100	44	马达固定座	-
13	平垫圈 4	YW66040800000	45	1.5"PT 管牙	-
14	弹簧扣	YW02003000400	46	真空分离阀	BY20382400050
15	垫块	YR40000600300	47	吸风管	-
16	焊接螺柱 M4×15	YW69041500100	48	锁紧螺母 M6	YW64000600200
17	焊接螺柱 M4×10	YW69041000000	49	铝方型拉手 L20	BW20012000040
18	入料管迫紧	-	50	内六角圆柱头螺钉 M6×20	YW61062000300
19	入料管	-	51	弹簧垫圈 6	YW65006000000
20	入料管固定片	-	52	平垫圈 6	YW66061300000
21	平垫圈 4	YW66040800000	53	马达外罩	-
22	锁紧螺母 M4×0.7	YW64040700100	54	十字槽盘头螺钉 M5×15	YW62051500000
23	平垫圈 5	YW66051000100	55	快速接头 3"×1/4PT	YW80031400000
24	锁紧螺母 M5	YW64000500000	56	连接铜头	-
25	合页销	-	57	气管接头固定块	-
26	平垫圈 8×22	YW66082200100	58	连接螺母	-
27	开口挡圈 6	YW63051000000	59	快速接头	YW80081400100
28	下合页	-	60	锁紧螺母 M5	YW64005000000
29	焊接螺柱 M5×10	YW69051000000	61	平垫圈 5	YW66040800000
30	电控箱底座	-	62	上合页	-
31	电控箱	YR40010000000	63	焊接螺柱 M5×10	YW69051000000
32	十字槽盘头螺钉 M4×6	YW63040600000			

*表示可能损坏的项目；**表示较可能损坏的项目，建议备份。

请在下单采购零配件之前，先确认说明书版本号，以确保零配件物料号与实物一致。

1.1.5 机器零件图(SHR-24U-ES)



机器零件图(SHR-24U-ES)

1.1.6 零件材料明细表(SHR-24U-ES)

零件材料明细表(SHR-24U-ES)

序号	名称	物料编号	序号	名称	物料编号
1	内六角圆柱头螺钉 M6×15	YW61061600300	32	锁紧螺母 M4×0.7	YW64040700100
2	玻璃管下法兰	-	33	过滤网	-
3	玻璃管迫紧	-	34	料斗迫紧	-
4	玻璃管	-	35	料斗盖	-
5	法兰连接杆	-	36	马达罩固定座	-
6	玻璃管上法兰	-	37	膜片阀 2"	BY20502400050
7	胶柄螺丝 M6×15	YW69621600000	38	吸风管	-
8	逆止片	-	39	锁紧螺母 M6	YW64000600200
9	储料桶	-	40	马达外罩	-
10	管束	-	41	铝方型拉手 L120	BW20012000040
11	电控箱底座	-	42	平垫圈 6	YW66061300000
12	电控箱	-	43	弹簧垫圈 6	YW65006000000
13	十字槽盘头螺钉 M4×6	YW63040600000	44	内六角圆柱头螺钉 M6×20	YW61062000300
14	紧定螺钉 M4×5	YW68004500000	45	十字槽盘头螺钉 M5×15	YW62051500000
15	电眼固定座	-	46	快速接头 3"×1/4PT	YW80031400000
16	电眼线压块	-	47	连接铜头	-
17	十字槽盘头螺钉 M4×10	YW63041000000	48	气管接头固定块	-
18	电眼	YE15143900000	49	连接螺母	-
19	电眼安装块	-	50	快速接头	YW80081400100
20	电眼固定片	-	51	锁紧螺母 M5	YW64000500000
21	十字槽盘头螺钉 M4×10	YW63041000000	52	平垫圈 5	YW66051000100
22	锁紧螺母 M4×0.7	YW64040700100	53	上合页	-
23	平垫圈 4	YW66040800000	54	焊接螺柱 M5×10	YW69051000000
24	弹簧扣	YW02003000400	55	平垫圈 5	YW66051000100
25	垫块	YR40000600300	56	锁紧螺母 M5	YW64000500000
26	焊接螺柱 M4×15	YW69041500100	57	合页销	-
27	焊接螺柱 M4×10	YW69041000000	58	平垫圈 8×22	YW66082200100
28	入料管迫紧	-	59	开口挡圈 6	YW66000600000
29	入料管	-	60	下合页	-
30	入料管固定片	-	61	焊接螺柱 M5×10	YW69051000000
31	平垫圈 4	YW66040800000	62	加大料桶	-

*表示可能损坏的项目；**表示较可能损坏的项目，建议备份。

请在下单采购零配件之前，先确认说明书版本号，以确保零配件物料号与实物一致。