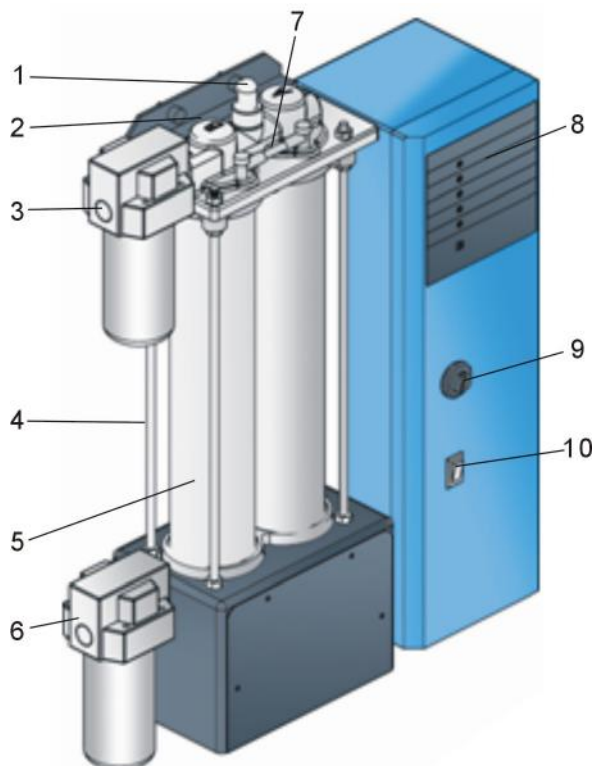


## 2.2 机器零件图

### 2.2.1 机器部件图



部件名称:

- |          |                |                |         |
|----------|----------------|----------------|---------|
| 1. 湿度显示器 | 2. 出口头部        | 3. 空气出口(空气过滤器) | 4. 双头螺杆 |
| 5. 吸附筒   | 6. 空气入口(油污过滤器) | 7. 再生孔         | 8. 操作面板 |
| 9. 门板锁链  | 10. 电源开关       |                |         |

图 2-2: 机器部件图

## 2.2.2 机器零件图

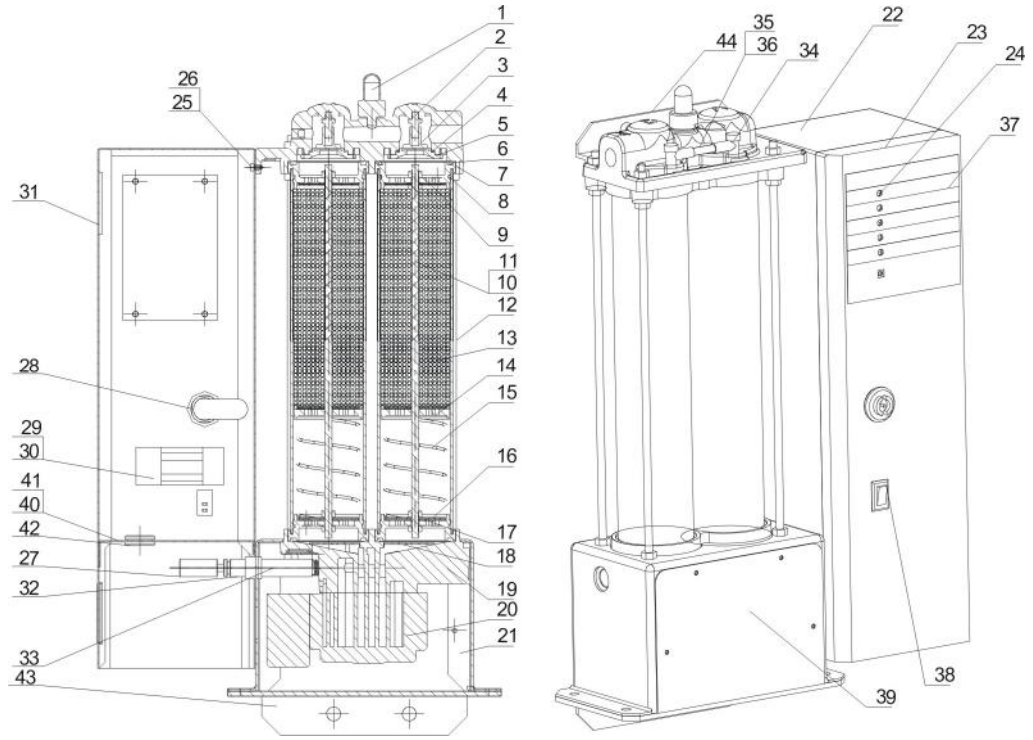


图 2-3: 机器零件图

### 2.2.3 零件材料明细表

表 2-1: 材料明细表(HAD0106-06)

序号	名称	物料编号	序号	名称	物料编号
1	露点指示器	-	23	电控箱盖	
2	阀门套	-	24	电路板	
3	止回阀	-	25	扁头螺丝	-
4	O型圈内径 Φ31 截面 2	-	26	内六角螺丝	-
5	进气定位板	-	27	消声器	-
6	O型圈内径 Φ60 截面 3	-	28	短挡门锁	-
7	吸附筒上端盖	-	29	端子排座固定板	
8	O型圈内径 Φ55 截面 2	-	30	端子排座	-
9	吸附筒套	-	31	不锈钢合页	-
10	双头螺杆	-	32	内螺纹直通	-
11	双头螺杆 01	-	33	不锈钢管	-
12	吸附筒	-	34	外六角付节接头	-
13	分子筛(4A)	YW61030600100	35	铜气管	
14	吸附筒内套	-	36	铜堵头	-
15	弹簧 Φ50×80 线径为 2mm	-	37	操作面板	-
16	消声过滤网	-	38	电源开关	-
17	过滤棉	-	39	机座侧板	-
18	过滤挡板	-	40	电缆密封环	-
19	吸附筒下端盖	-	41	机箱盖隔板	-
20	电磁阀	-	42	机箱盖隔板 01	-
21	底座架	-	43	转接板 1	
22	电控箱座		44	转接板	-

\*表示可能损坏的项目；\*\*表示较可能损坏的项目，建议备份。

请在下单采购零配件之前，先确认说明书版本号，以确保零配件物料号与实物一致。